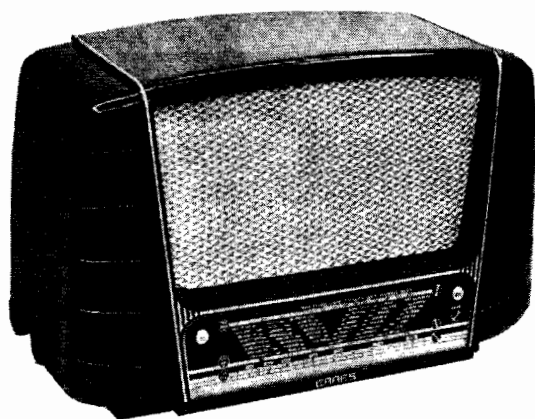


SERVICE-DOCUMENTATIE



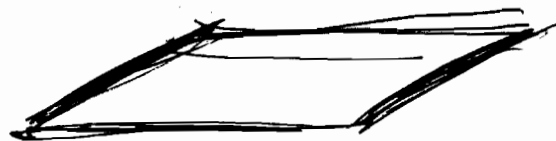
KY 524

ontvangtoestel voor wisselstroom



I. ALGEMENE GEGEVENS

- a. *Golfbereiken:* Korte golf 13,5 — 52 m.
 Middengolf 175 — 585 m.
 Lange golf 720 — 2100 m.
- b. *Buizen:* ECH 42 — mengbuis-oscillator
 EAF 42 — M.F.-versterker, detector
 EBC 41 — L.F.-versterker
 EL 41 — eindversterker
 AZ 41 — gelijkrichtbuis
- c. *Kringen:* Afgestemde H.F.-kringen: 1
 Afgestemde M.F.-kringen: 2 + 2
- d. *Middenfrequentie:* Nominaal 450 K/Hz.
- e. *Gevoeligheid:* Beter dan 10 μ V.
- f. *Uitgangsenergie:* 2,5 W bij 10 % vervorming gemeten bij 400 Hz.
- g. *Selectiviteit:* De M.F. bandbreedte voor 10-voudig signaal bedraagt 11 KHz.
- h. *Netspanningen:* Omschakelbaar voor de netspanningen 110, 125, 150, 200, 220 en 250 V ∞ .
- i. *Bedieningsorganen:* Volumeregelaar + netschakelaar
 Toonregelaar
 Afstemming
 Golfbereikschakelaar
- j. *Normale verpakking* 512 \times 350 \times 270 mm.
Afmetingen kast: 400 \times 265 \times 160 mm.
- k. *Gewicht:* Netto 6 kg, bruto 7,4 kg.



II. SCHEMABESCHRIJVING

L.F. Gedeelte: De buizen B₃ en B₄ hebben niet ontkoppelde kathode weerstanden. Het versterkingsverlies van de L.F. trap wordt gecompenseerd door een meekoppelspanning, welke van de kathode van B₄ naar de kathode van B₃ gevoerd wordt.

Hoge tonen worden op de tap van de volumeregelaar opgehaald door middel van een spanningsdeling over de volumeregelaar. Via C₂₃ worden de hoge tonen dan opgehaald. Door R₅ met een meekoppelspanning te verbinden, wordt de hoog-weergave nog geaccenteerd.

Verbetering van de lage tonen weergave geschiedt door de combinatie R₆—C₂₄.

Toonregeling geschiedt met behulp van R₁₆ en C₂₈. Minimum hoog is aanwezig als de kathode van B₃ voor het hoog tegengekoppeld wordt. C₂₈ is dan verbonden met S₂₅.

Spanningen en stromen:

	B ₁ ECH 42		B ₂ EAF 42	B ₃ EBC 41	B ₄ EL 41	
	hexode	triode	penthode	triode	penthode	
V _a	250	110	250	110	245	V
V _{g 2(+4)}	55		55		250	V
V _k				1,4	6,8	V
I _a	1,6	4	3,3	0,7	34	mA
I _{g 2(+4)}	2,3		1		4,6	mA

$$V_{C30} = 270 \text{ V} \quad V_{C31} = 245 \text{ V} \quad I_{\text{tot}} = 51,5 \text{ mA} \quad I_{\text{net}} = 185 \text{ mA bij } 220 \text{ V}\infty.$$

Spanningen en stromen gemeten zonder antenne signaal. Voltmeter 10000 Ω/V.

III. TRIMVOORSCHRIFT

Wijzerinstelling: De wijzer moet bij uitgedraaide afstemcondensator op het begin van de schaal ingesteld worden (merkteken).

Afregeling: De volumeregelaar op maximum en de toonregelaar op hoog instellen. Afregelen als aangegeven in hierna volgende tabel:

Bereik	Meet-frequentie	Conden- * satorstand	Aan- sluiting	Volgorde van afregelen	
				osc. kring	ant. kring
M.F.	450 KHz	180° apparaten op M.G. schakelen	Via cond. 22000 pF op g ₁ ECH 42	Batterij van 4,5V aan- sluiten over C ₁₉ . Plus pool aan aarde. S ₂₁ / S ₂₂ - S ₁₉ /S ₂₀ - S ₁₇ / S ₁₈ - S ₁₅ /S ₁₆	
M.F. antenne- filter	450 KHz	180° apparaten op M.G. schakelen	via kunst- antenne	C ₁ op minimum output	
K.G.	6,1 MHz 21 MHz	165° 15°	via kunst- antenne	S ₁₀	S ₃
				C ₉	C ₂
M.G.	550 KHz 1600 KHz	160° 15°	idem	S ₁₂	S ₅
				C ₁₀	C ₃
L.G.	160 KHz 400 KHz	150° 15°	idem	S ₁₄	S ₇
				C ₁₅	C ₄

* Op de schaal door merktekens aangegeven.

IV. REPARATIE EN UITWISSELING VAN ONDERDELEN

Uit de kast nemen van het chassis:

1. Achterschot en service-luik verwijderen.
2. Verlichting en luidspreker lossolderen.
3. Wijzer van snaar losnemen.
4. Knoppen verwijderen (aftrekken).
5. Bodemschroeven losdraaien.
6. Chassis uit de kast schuiven.

Aandrijfsnaren:

Lengte van de aandrijfsnaren zoals in fig. 4 is aangegeven.

CONDENSATOREN

C 1	30 pF	7864/01	C 18	100 pF	GK 1902/100E
C 2	30 pF	7864/01	C 19	22000 pF	GK 202 10/22K
C 3	30 pF	49 005 49	C 20	100 pF	GK 2110/100E
C 4	30 pF	49 005 49	C 21	100 pF	GK 1902/100E
C 5	220 pF	GK 2120/220E	C 22	100 pF	GK 1902/100E
C 6	470 pF	GK 2120/470E	C 23	4700 pF	GK 202 10/4K7
C 7	47 pF	GK 2110/47E	C 24	22000 pF	GK 202 10/22K
C 8	120 pF	GK 2105/120E	C 25	4700 pF	GK 202 10/4K7
C 9	25 pF	49 005 57	C 26	220 pF	GK 2120/220E
C 10	30 pF	49 005 49	C 27	2200 pF	GK 202 10/2K2
C 11	495 pF	GK 1901/495E	C 28	22000 pF	GK 202 10/22K
C 12)	9-500 pF)	5127A/00	C 29	4700 pF	GK 205 10/4K7
C 13)	9-500 pF)		C 30)	50 μF)	5314K/50 + 50
C 14	47 pF	GK 2110/47E	C 31)	50 μF)	
C 15	25 pF	49 005 57	C 32	0,1 μF	GK 202 20/100K
C 16	135 pF	GK 1901/135E	C 33	0,1 μF	GK 202 20/100K
C 17	100 pF	GK 1902/100E			

WEERSTANDEN

R 1	1 MΩ	GK 775 20/1M	R 11	1800 Ω	GK 775 10/1K8
R 2	33000 Ω	GK 775 20/33K	R 12	0,1 MΩ	GK 776 10/100K
R 3	2,2 MΩ	GK 776 20/2M2	R 13	0,68 MΩ	GK 775 10/680K
R 4	0,27 MΩ	GK 775 10/270K	R 14	1000 Ω	GK 775 20/1K
R 5	15000 Ω	GK 775 10/15K	R 15	180 Ω	GK 776 10/180E
R 6	15000 Ω	GK 775 10/15K	R 16	50000 Ω	83754X/50K
R 7	47000 Ω	GK 775 20/47K	R 17	33000 Ω	GK 777 10/33K
R 8	0,05 + 0,45 MΩ	83764Z/500K	R 18	1200 Ω	GK 778 10/1K2
R 9	1 MΩ	GK 775 20/1M	R 19	56000 Ω	GK 777 10/56K
R 10	39000 Ω	GK 775 10/39K	R 20	0,1 MΩ	GK 776 10/100K

SPOELN ENZ.

S 1	400 W	35 Ω	zuigkringspoel GK 565 94	S 19)	95 W	1,8 Ω	
S 2)	25½ W	1,8 Ω	ant. spoel 13-52 m	S 20)	225 W	5,7 Ω	MF II trafo
S 3)	10½ W		GK 565 95	S 21)	160 W	4,5 Ω	GK 566 02
S 4)	600 W	95 Ω	ant. spoel 180-585 m	S 22)	160 W	3,2 Ω	
S 5)	128 W	5 Ω	GK 565 96	S 23)	3000 W	800 Ω	uitgangstrafo
S 6)	1150 W	185 Ω	ant. spoel 720-2100 m	S 24)	90 W	25 Ω	GK 513 23
S 7)	475 W	38 Ω	GK 565 97	S 25)	74 W	1 Ω	565 96
S 8)	25½ W	1,7 Ω	osc. spoel 13-52 m	S 26)	7 W	1 Ω	
S 9)	4¼ W	1 Ω	GK 565 98	S 27)	9 W	1 Ω	
S 10)	11¼ W	1 Ω		S 28)	28 W	1 Ω	
S 11)	20 W	1,7 Ω	osc. spoel 180-585 m	S 29)	1630 W	230 Ω	
S 12)	87 W	5,8 Ω	GK 565 99	S 30)	1630 W	245 Ω	
S 13)	33 W	3,2 Ω	osc. spoel 720-2100 m	S 31)	25 W	1 Ω	
S 14)	215 W	15 Ω	GK 566 00	S 32)	173 W	11,3 Ω	voedingstrafo
S 15)	95 W	1,8 Ω		S 33)	113 W	7,2 Ω	GK 513 20
S 16)	225 W	5,7 Ω	MF I trafo	S 34)	283 W	17,8 Ω	
S 17)	95 W	2,6 Ω	GK 566 01	S 35)	137 W	8,5 Ω	
S 18)	225 W	4,9 Ω		S 36)	87 W	1,8 Ω	
				S 37)	615 W	13,3 Ω	
				S 38)		6 Ω	luidspreker
						800 Hz	LS 17 07 06

AANVULLING VOOR TOESTELLEN VANAF NR. 6001 EN HOGER

Voor apparaten met serie-nr. 6001 en hoger houde men rekening met figuur I A, welke precies past op het overeenkomstige deel van fig. I. In fig. I A is de gloeidraadwikkeling S 28 op ± 30 volt gelijkspanning gebracht door de spanningsdeler R 21-R 22 met de bijbehorende condensator C 34.

Deze voorziening is gewenst in gevallen waarbij een ontoelaatbare brom optreedt die afkomstig is uit de buis EBC 41.

In verband hiermede kan het nodig zijn dat ook in toestellen met serie-nr. 1001 t/m 6000 deze voorziening wordt aangebracht wanneer blijkt dat na een eventuele vervanging van de oorspronkelijke EBC 41 daarna in deze toestellen een ontoelaatbare brom optreedt.

R 21 — 0,39 M Ω	Koolweerstand 0.25 W
R 22 — 47.000 Ω	Koolweerstand 0.25 W
C 34 — 10.000 pF	Papiercond. 400 V.

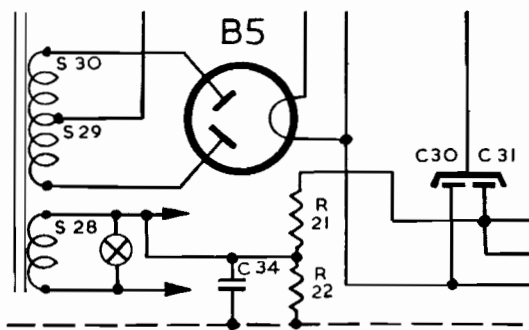
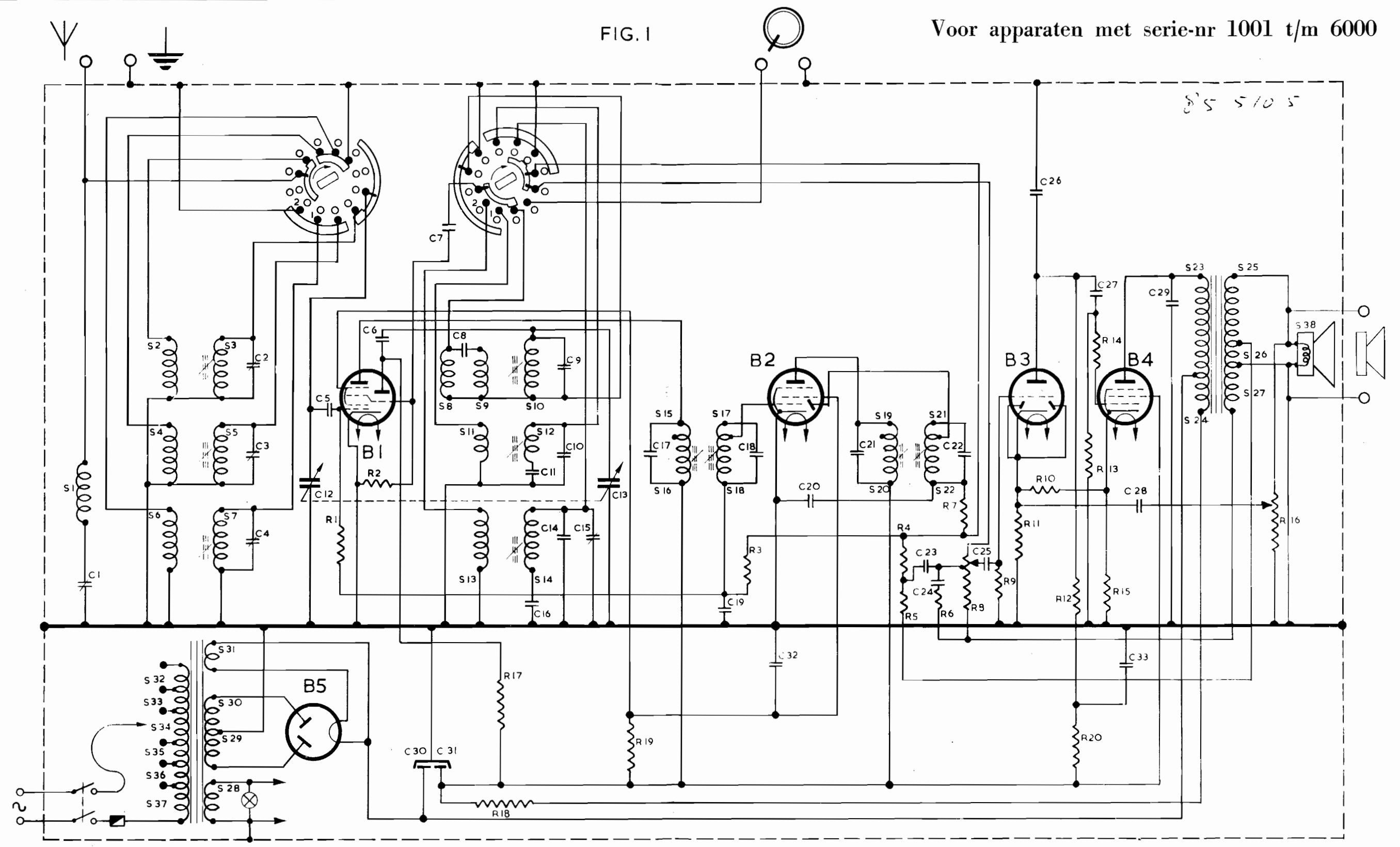


Fig. 1 A

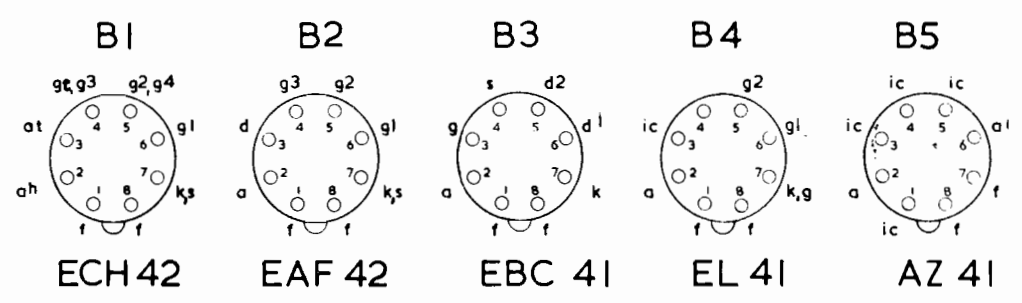
FIG. 1

Voor apparaten met serie-nr 1001 t/m 6000



AUTEURSRECHT VOLGENS DE WET VOORBEHOUDEN

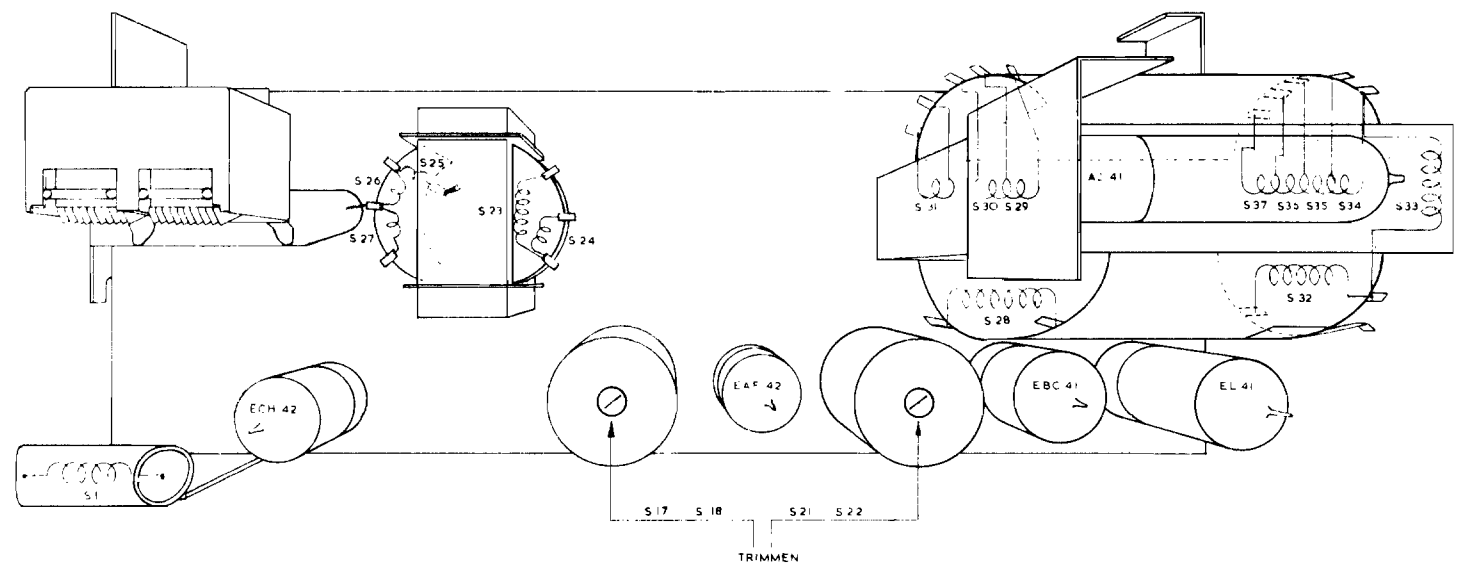
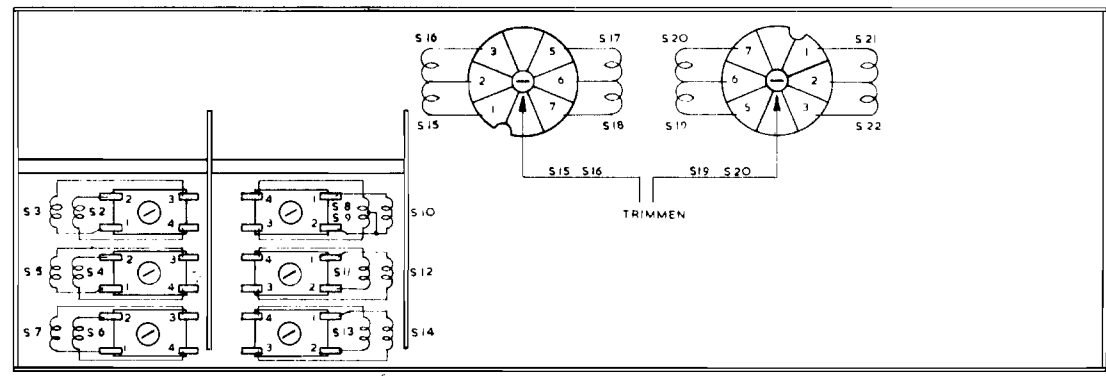
GOLF BEREIKSCHAKELAAR 4 STANDEN: KG, MG, LG, GRAM.
GETEKEND IN STAND KG.



S	1, 2, 4, 6, 32, 33, 34, 35, 36, 37, 3, 5, 7, 31, 30, 29, 28,	8, 9, 11, 13,	10, 12, 14,	15, 16,	17, 18,	19, 20,	21, 22,	23, 24, 25, 26, 27,	38,								
C	1,	2, 3, 4,	12, 5,	6,	30, 31, 7, 8,	11, 16, 9, 10, 14, 15, 13,	17,	19, 18, 32,	20,	21,	23, 24,	22, 25, 26,	27, 33, 28,	29,			
R		1,	2,			17, 18,	19,		3,		4, 5,	6,	7, 8, 9,	10,	12, 20, 13, 14, 15,		16,

KY 524

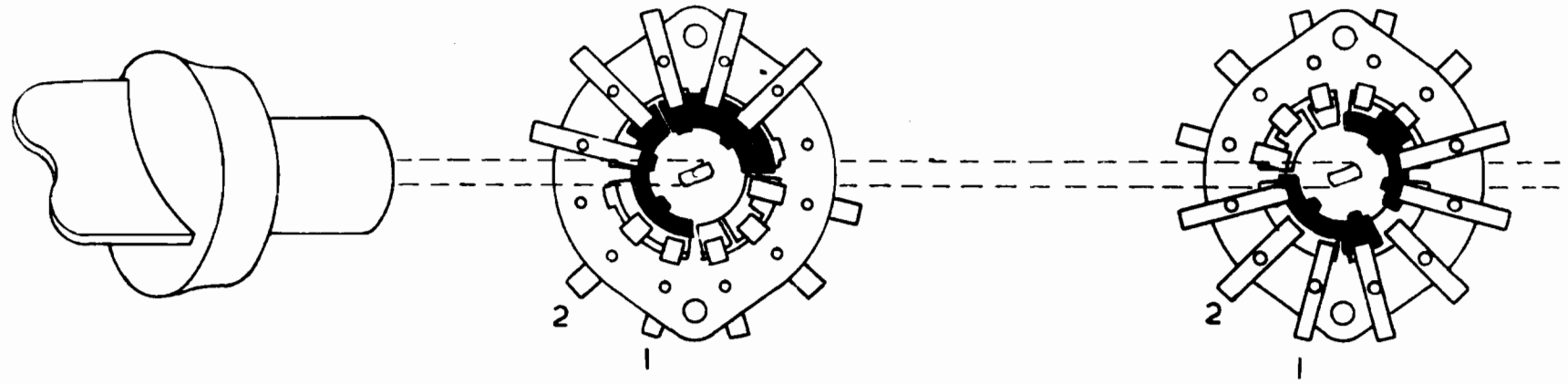
FIG. 2



KY 524

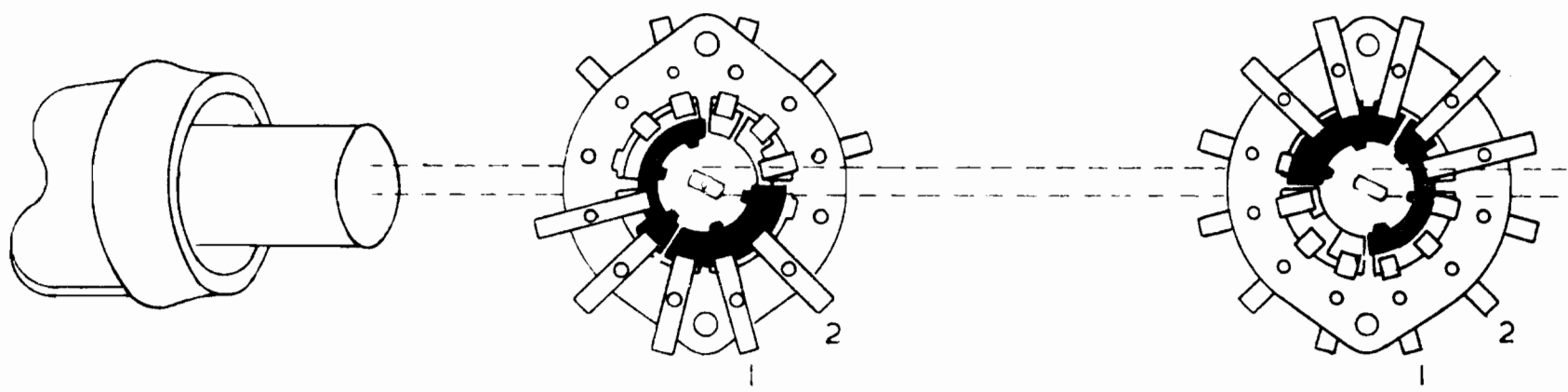
Auteursrecht volgens de wet voorbehouden.

FIG. 3



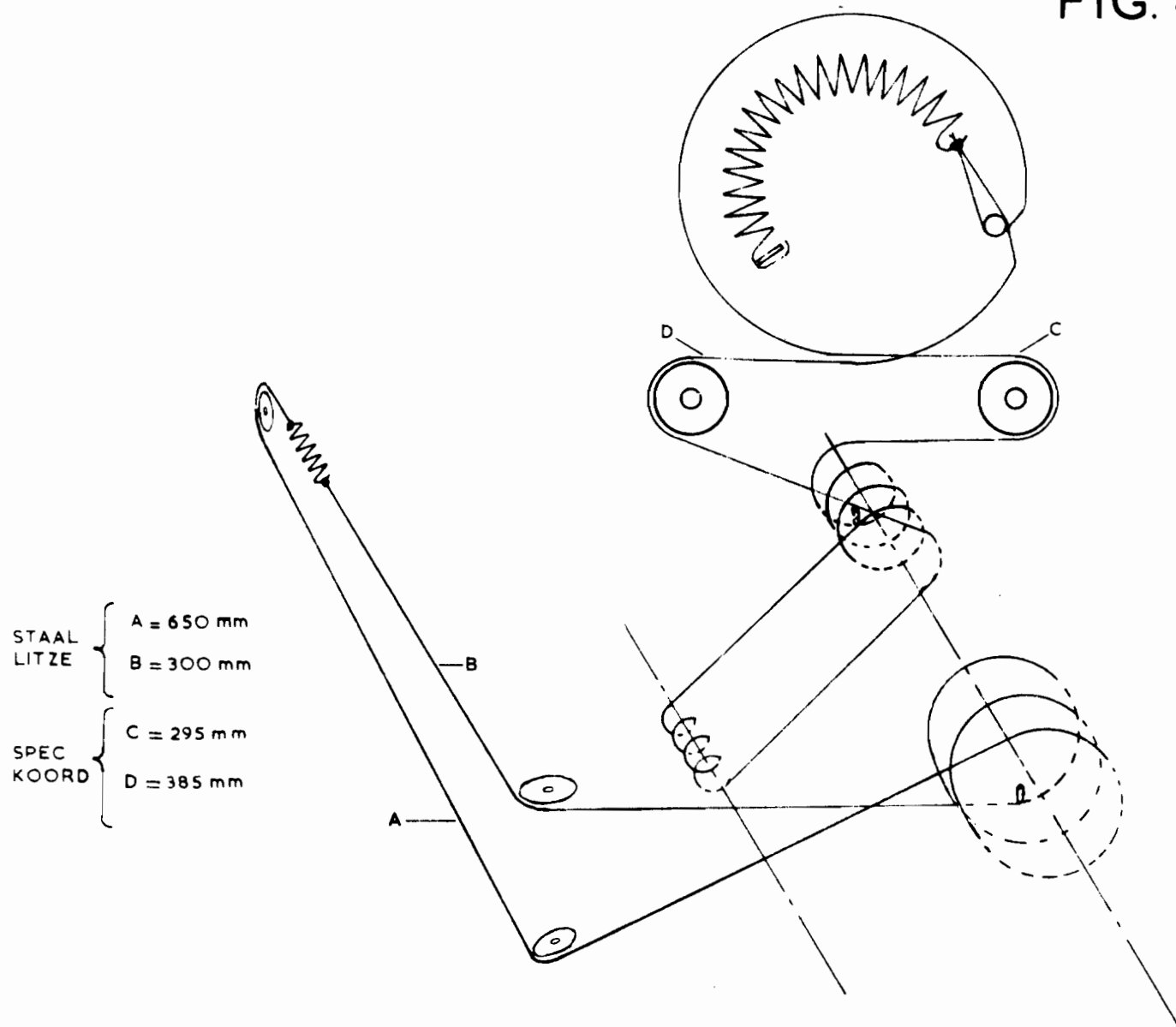
GK 882 47

G K 882 48



KY 524

FIG. 4



KY 524

AUTEURSRECHT VOORBEHOUDEN

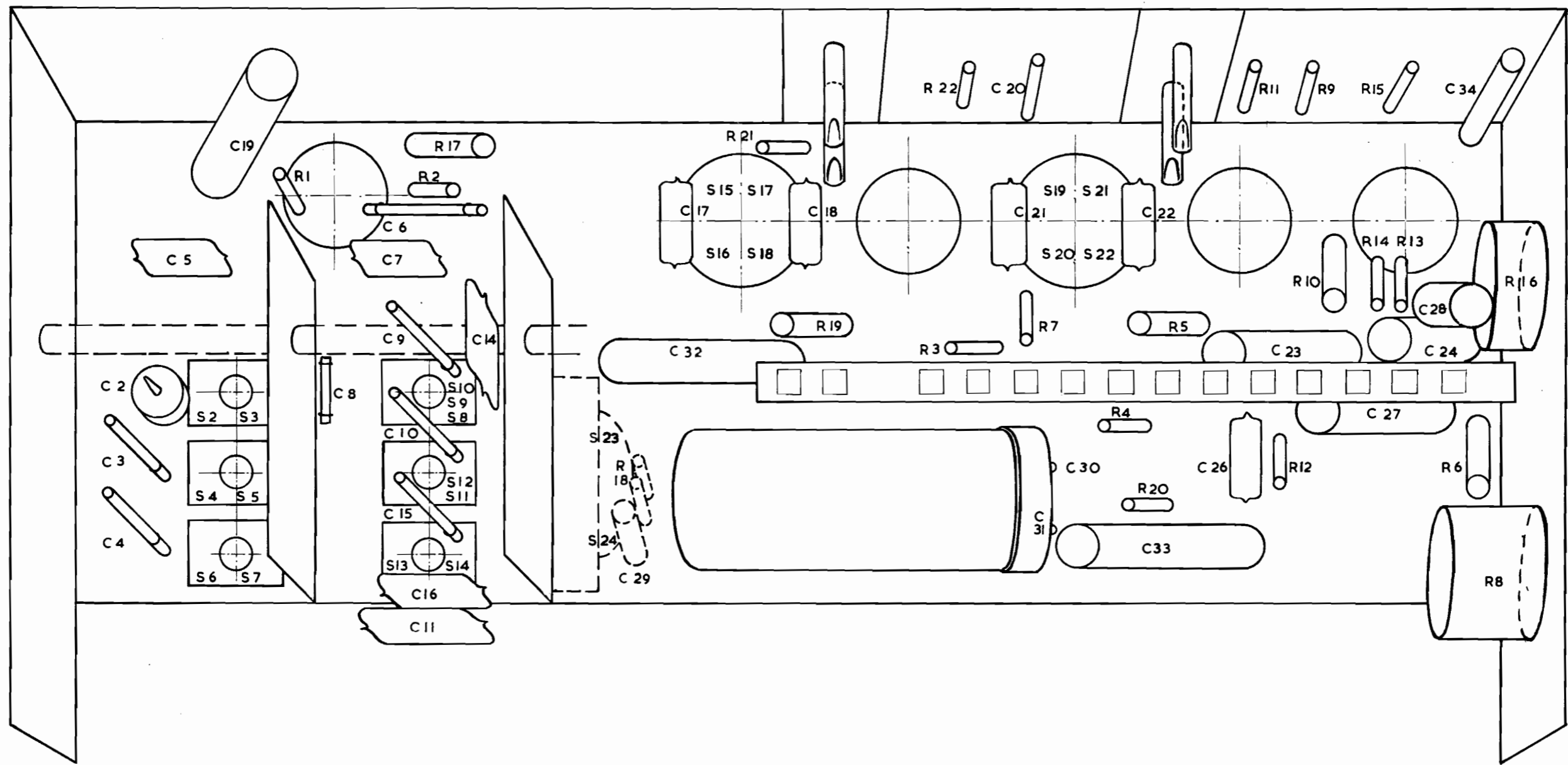


FIG. 5

C	2.3.4.5.	19.	8.	6.7.9.10.14.15.16.11.	29.	32.17.	18.	21. 20. 31. 30. 33. 22.	26. 23.	27. 24. 28. 34.	C	
R			I.	2. 17.	18.	21.19.		22.3. 7.	4.5.20.	11.12. 9.10. 15.14.13.	8. 6. 16.	R
S		2.3.4.5.6.7.		8.9.10.11.12.13.14.	23. 24.	15.16.17. 18.		19. 20. 21.22.				S