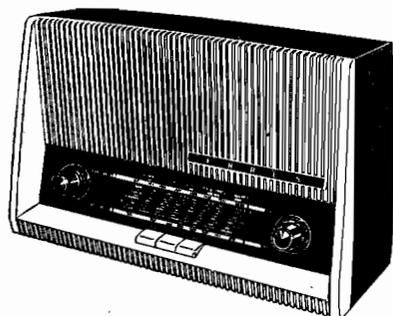


SERVICE-DOCUMENTATIE

KY 592



Ontvangstoestel voor gelijk-
of wisselstroom



I. Algemene gegevens

a. Golfbereiken:

MG 185 - 570 m	1610 - 522 kHz
LG 1140 - 2000 m	262,5 - 150 kHz

b. Buizen en
schaalverlichtingslamp:

B 1	UCH	81	LA (6,3 V - 250 mA)
B 2	UBF	89	8009 D 00
B 3	UCL	82	
B 4	UY	85	

c. Aantal afgestemde
kringen :

H.F. 3
M.F. 4

d. Midden frequentie:

Nominaal 453 kHz

e. Gevoeligheden :

Alle gevoeligheden worden gemeten met de
volume regelaar op maximum en de toontoets
NIET ingedrukt.

Bij een uitgangsvermogen van 50 mW
L.F. 400 Hz beter dan 74 mV aansluiten op
punt 8 van B2

M.F. 450 kHz beter dan 2,5 mV aansluiten op
30% gemoduleerd punt 2 van B2
met 400 Hz

900 kHz beter dan 40 μ V aansluiten op
30% gemoduleerd punt 2 van B1
met 400 Hz

KY 592

Antenne:
 M.C. Meetzender, beter dan 12 μ V aansluiten via
 30% gemoduleerd kunstantenne
 met 400 Hz

L.G. idem: beter dan 15 μ V idem

f. Selectiviteit: De middenfrequent bandbreedte bij 453 kHz
 en 10voudige signaalsterkte is 10,5 kHz

g. Uitgangsvermogen: Minimaal 1,3 Watt

h. Voeding: Alleen uit wisselstroom en gelijkstroom
 netten met een spanning van 220 Volt

i. Opgenomen vermogen: 40 Watt

j. Bedieningsorganen: Van links naar rechts:
 Volumeregelaar aan - uitschakelaar
 Golfbereikschakelaar
 Afstemknop

k. Afmetingen kast: Hoogte 21 cm
 Breedte 32 cm
 Diepte 14 cm

l. Gewicht: Bruto 4 kg

II. Spanningen en Stromen.

Spanningen gemeten met een voltmeter van 10.000 /Volt
 Geen antenne signaal.
 Ontvanger in stand M.G.

	B 1 UCH 81	B 2 UBF 89	B 3 UCL 82	
V _a	210	200	205	V
V _{g²}	56	45	205	V
V _{at}	140		73	V
V _k	-		15,5	V
I _a	1,5	3,8	27,5	mA
I _{g²}	3,8	1	6	mA
I _{at}	4,5			mA
I _k	9,8	4,8	33,5	mA
I _{tot}	50 mA	V _c 109	230 V	
I _{gloeidraad}	100 mA	V _c 108	205 V	

Gloeispanning: B 1 19 V
 B 2 19 V
 B 3 50 V
 B 4 38 V

III Trimvoorschrift.

Meetzender: 30% moduleren met 400 Hz

Wijzerinstelling: Variabele condensator geheel indraaien.
 Wijzer instellen op eind van de schaal.
 Draaiingshoek van condensator is 546°.

Trimpunten: Deze zijn op de schaal aangegeven op:
 60° - 107° - 306,5° - 460° en 475°

Afregelen: Volumeregelaar op maximum.
 Toontoets NIET ingedrukt.
 Tenzij anders vermeld op maximum uitgangsvermogen afregelen.
 -4 Volt op AVC-leiding (punt 14 van gedrukte bedrading)
 Bij trimmen van antennekringen steeds de variabele condensator afstemmen op maximum uitgangsvermogen.

Trimvolgorde: M.F. II; M.F. I; M.F. filter; M.G. oscillatorkring;
 L.G. oscillatorkring; L.G. antenne kring en M.G. antenne kring.

Bereik	Frequentie	Condensatorstand	Aansluiting	Afregelen
M.F. II	453 kHz	546° M.G.	Via 22 nF op punt 2 van B1	S 104 - S 103
M.F. I	453 kHz	546° M.G.	idem	S 102 - S 101 verstemd afregelen
M.F. filter	453 kHz	546° M.G.	Op C 5	S 4 - S 3 - S 4 op minimum uitg. vermogen
M.G.	580 kHz 1500 kHz	460° 60°	Via kunst-antenne	S 301 C 302
L.G.	200 kHz 160 kHz 250 kHz	306,5° 475° 107°	idem	C 304 S 2 C 3
M.G.	580 kHz 1500 kHz	460° 60°	idem	S 1 C 2

IV Weerstanden

Hz	Waarde	Tolerantie	Toelaatbaar vermogen	Codenummer
R 1	2 MΩ	Volume regelaar met schakelaar		G K 810 57
R 101	39000 Ω	10%	1 W	G K 797 06/39 K
R 102	22000 Ω	10%	1 W	G K 797 06/22 K
R 103	2,2 MΩ	10%	1/4 W	B 8 305 05A/2 M 2
R 104	1000 Ω	10%	1/2 W	G K 797 04/1 K
R 105	0,15 Ω	10%	1/2 W	G K 797 04/150 K
R 106	0,39 MΩ	10%	1/4 W	B 8 305 05A/390 K
R 107	0,1 MΩ	10%	1/4 W	B 8 305 05A/100 K
R 108	1000 Ω	10%	1/4 W	B 8 305 05A/1 K
R 109	470 Ω	10%	1 W	G K 797 06/470 E
R 110	1200 Ω	10%	2 W	G K 797 08/1 K 2
R 111	100 Ω	10%	2 W	G K 797 08/100 E
R 112	880 Ω	10%	6 -12 W	G K 790 51/880 E
R 113	NTC			83 922
R 201	0,1 MΩ	10%	1/4 W	B 8 305 05A/100 K
R 301	12000 Ω	10%	1/4 W	B 8 305 05A/12 K
R 302	15000 Ω	10%	1/4 W	B 8 305 05A/15 K

De weerstand R 1 behoort tot het chassis

De weerstanden R 101 t/m R 113 behoren tot de gedrukte bedrading

De weerstand R 201 behoort tot de antibromspoelplaat

De weerstanden R 301 en R 302 behoren tot de oscillator spoelplaat

V Condensator

Nr	Waarde	Soort	Tolerantie	Toelaatbare spanning	Code Nr
C 1	4700 pF	Papier	20 %	1000 V	E 251 20/4K7
C 2	1,5-12,5 pF	Trimmer			82 754/12 B5
C 3	10-50 pF	Trimmer			82 754/50E
C 4	180 pF	Pin up	20 %	500 V	E 117 20/100E
C 5	9-502 pF	Variabele			GK 210 69
C 6	11-450 pF	Condensator			
C 7	2200 pF	Papier	20 %	125 V	E 242 20/2K2
C 8	4700 pF	Papier	20 %	1000 V	E 251 20/4K7
C 9	22000 pF	Papier	20 %	1000 V	E 251 20/22K
C 101	10000 pF	Pin up	-20+50%	500 V	E 117 50/10K
C 102	47 pF	Keramisch	10 %	500 V	E 103 10/47E
C 103	10000 pF	Pin up	-20+50%	500 V	E 117 50/10K

Nr	Waarde	Soort	Tolerantie	Toelaatbare spanning	Code Nr
C 104	3300 pF	Papier	10 %	500 V	E 242 10/3K3
C 105	6800 pF	Papier	10 %	500 V	E 242 10/6K8
C 106	10000 pF	Pin up	-20+50 %	500 V	E 117 50/10 K
C 107	100 pF	Pin up	20 %	500 V	E 117 20/100 E
C 108	50 μ F	Electrolytisch		300 V	AC 8307/50+50
C 109	50 μ F				
C 201	1000 pF	Papier	20 %	1000 V	E 251 20/1 K
C 202	1000 pF	Keramisch	-20+50 %	500 V	E 112 50/1 K
C 203	3000 pF	Styroflex	5 %	125 V	E 360 05/3 K
C 301	375 pF	Mica	1 %	350 V	E 302 01/375 E
C 302	10-50 pF	Trimmer			82 754/50 E
C 303	330 pF	Styroflex	5 %	125 V	E 350 05/330 E
C 304	10-50 pF	Trimmer			82 754/50 E

De condensatoren C 1 t/m 9 behoren tot het chassis

De condensatoren C 101 t/m C 109 behoren tot de gedrukte bedrading

De condensatoren C 201 t/m C 203 behoren tot de antibrom spoelplaat

De condensatoren C 301 t/m C 304 behoren tot de oscillator spoelplaat

VI Gecombineerde eenheden

Nr	Bestanddelen	Code nummer
M 101	100 pF : 47.000 Ω : 100 pF	G K 958 06
M 102	0,22 M Ω : 4.700 pF	G K 958 01
M 103	4700 pF : 8,8 M Ω : 0,68 M Ω	G K 958 03

De gecombineerde eenheden M 101 t/m M 103 behoren tot de gedrukte bedrading

VII Spoelen en transformatoren

Nr	Weerstand	Benaming	Code nummer
S 1	2 Ω	Antennespoel M G	G K 572 66
S 2	5 Ω	Antennespoel L G	G K 573 20
S 3		Midden frequent	
S 4		Sper - zuigkring	A P 2077/43
S 5	} 760 Ω	Uitgangs transformator	G K 516 41
S 6			
S 7			

Vervolg Spoelen en Transformatoren.

Nr	Weerstand	Benaming	Code nummer
S 101	6,6 Ω	Midden frequent transformator I	G K 571 18
S 102	6,6 Ω		
S 103	6,6 Ω	Midden frequent transformator II	G K 571 18
S 104	6,6 Ω		
S 201	60 Ω	Antibromspoel	G K 570 85
S 301	1,7 Ω	Oscillatorspoel MG en LG	G K 570 82
S 302	5,5 Ω		

De spoelen S 1 t/m S 7 behoren tot het chassis
 De spoelen S 101 t/m S 104 behoren tot de gedrukte bedrading
 De spoel S 201 behoort tot de anti-bromspoelplaat
 De spoelen S 301 en S 302 behoren tot de oscillatorspoelplaat

VIII LIJST VAN RESERVE ONDERDELEN

Bij bestellen steeds opgeven:
 Codenummer
 Omschrijving
 Type van het apparaat

Codenummer	Omschrijving
06 606 14	Aandrijfsnaar
07 853 08	Stelschroef voor GK 010 39
8009 D 00	Schaalverlichtingslamp. 6,3 V 0,25 A
AP 2077/43	Middenfrequent sper-zuigkring
GE 966 29	Golfbereikschakelaar
GK 003 02	Ferrietstaaf
GK 010 39	Knopas
GK 261 91	Knop
GK 449 35	Drukkring
GK 516 41	Uitgangstransformator
GK 711 23	Stationsschaal
GK 711 42	ERRES naamplaat
GK 725 44	Achter tulle
GK 740 49	Trekveer
GK 829 28	Antenneplaat
GK 845 43	Achterkast
GK 877 40	Gedrukte bedrading
GK 934 94	Voorraam
GK 941 19	Snaartrommel
GK 968 04	Schaalverlichtingslamphouder
GK 968 12	Buishouder 9 pens noval B 9 A
GK 981 15	Oscillator spoelplaat

VervolgLijst van reserve onderdelen.

Codenummer	Omschrijving
GK 981 27	Antibrom-spoelplaat
GK 997 24	Wijzer
L 15 10 201	Luidspreker

WIJZIGINGEN VOORBEHOUDEN.

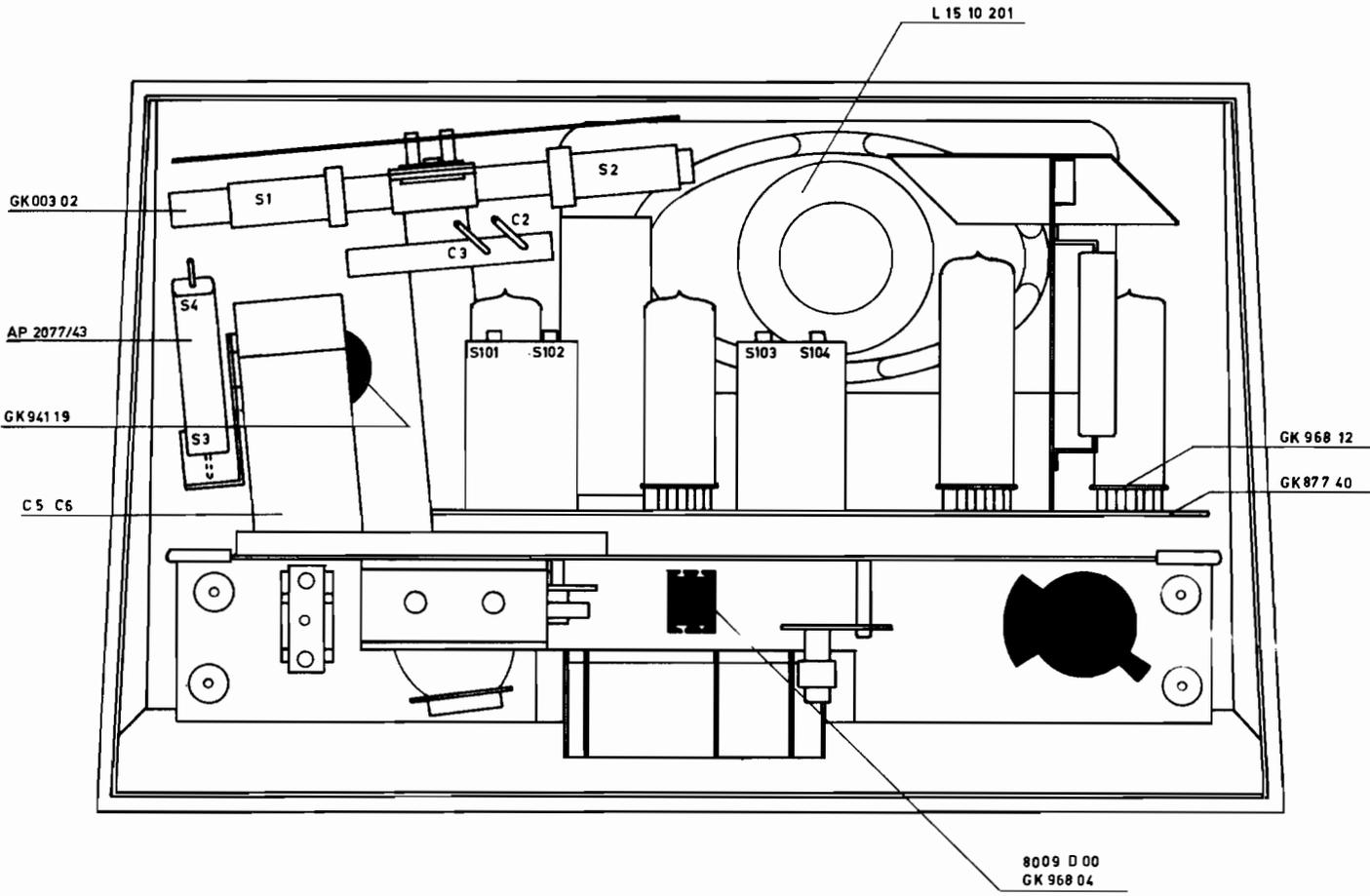
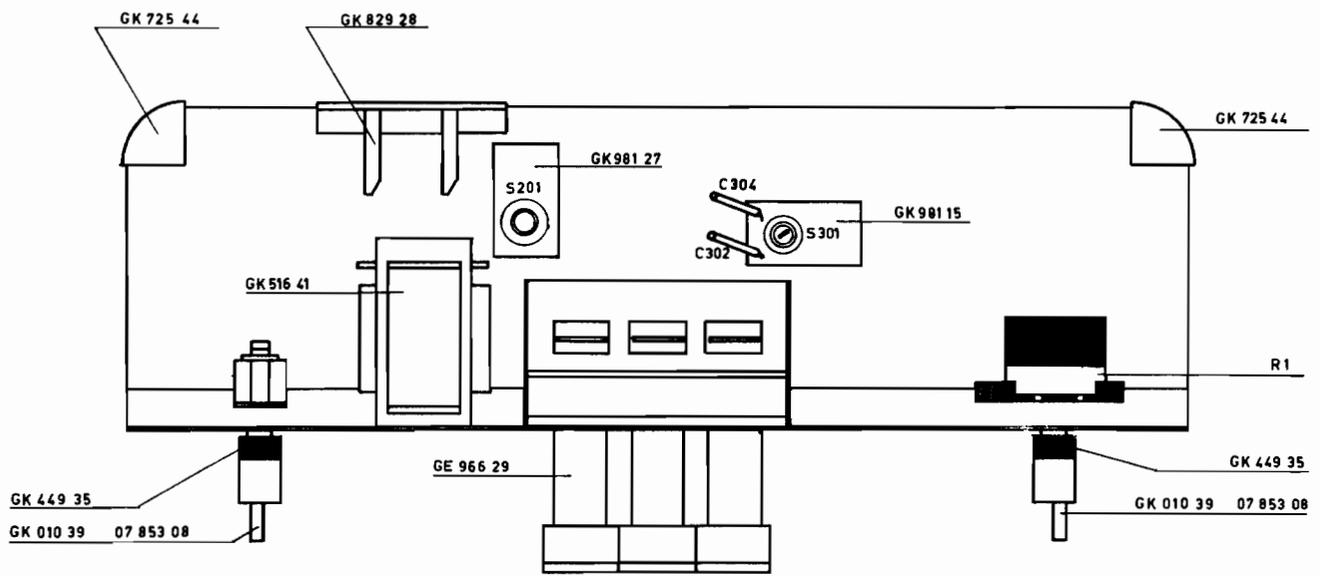
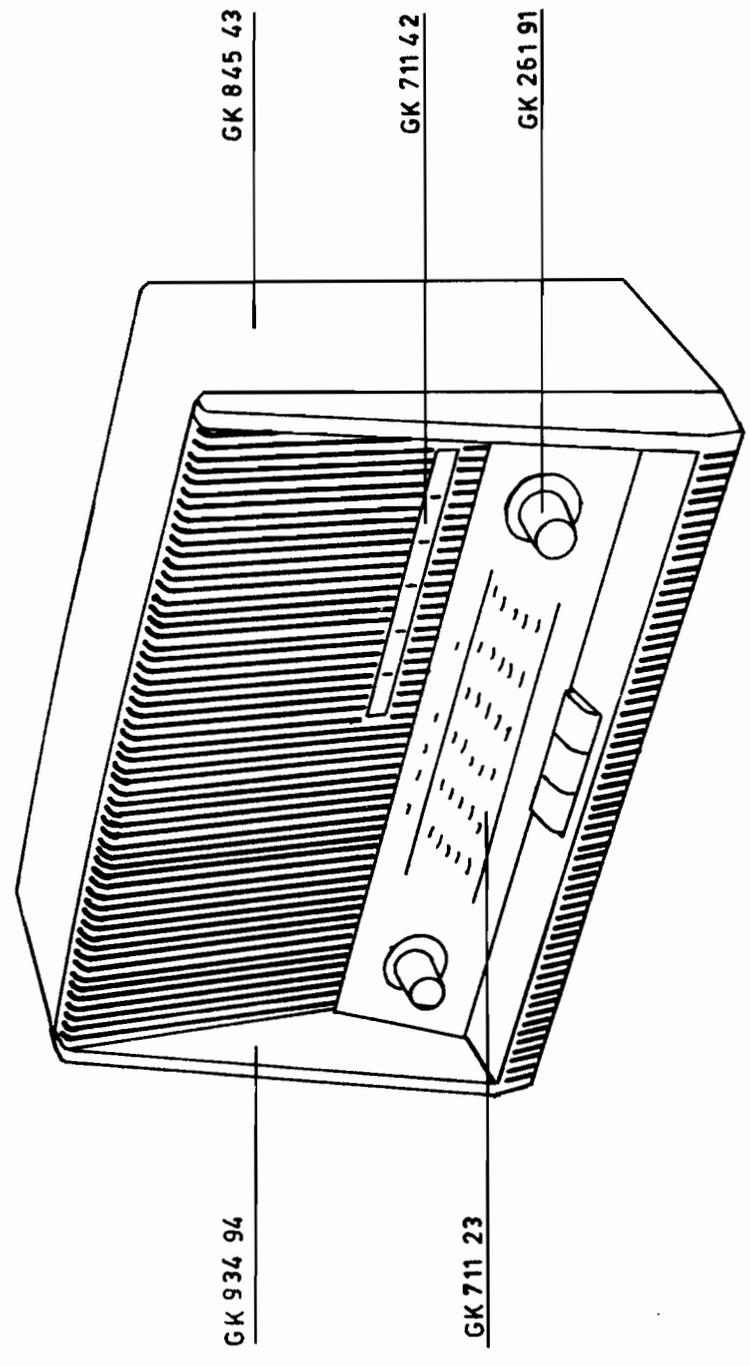


FIG. 2



Auteursrecht volgens de wet voorbehouden)
Tous droits réservés)

FIG.3



Variabele condensator op maximum capaciteit.
Condensateur variable à sa capacité maximum.

FIG. 4

