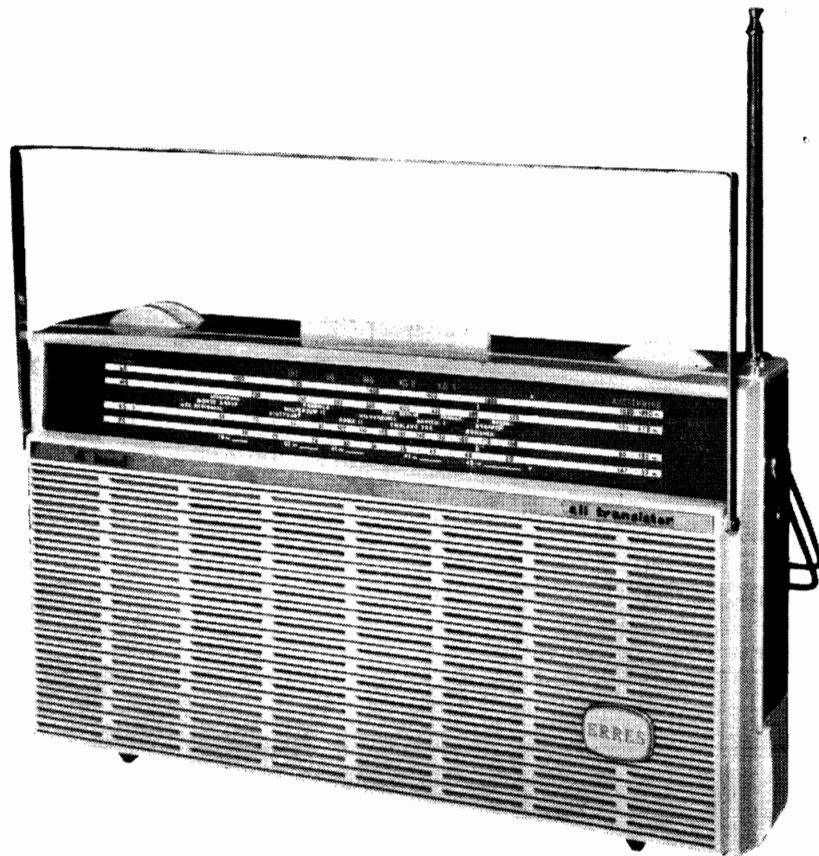


ERRES
SERVICE DOCUMENTATIE
RP 663



Uitgave: VAN DER HEEM N.V.
MAANWEG 156
'S-GRAVENHAGE
December 1963

I N H O U D

Algemene gegevens
Meetcondities
Instelling van de eindtransistoren
MF- en HF- afregeling
Gevoeligheden
Oscillatorspanning
Toonregeling
Onderdelenlijst
Figuren

ALGEMENE GEGEVENS

Golfbereiken:	LG	: 1145 . . . 2000 m
	MG	: 185 . . . 577 m
	KG 2	: 60 . . . 182 m
	KG 1	: 16,7 . . . 52 m
Transistoren en dioden:	T1 - AF115	zelfoscillerende mengtrap
	T2 - 2SA12	MF-versterker
	T3 - 2SA12	MF-versterker
	T4 - OC5LP	LF-versterker
	T5 - OC3L	stuurtrap
	T6 - 2SB156A	eindtrap
	T7 - 2SB156A	eindtrap
	D1 - OA79	dempingsdiode
	D2 - OA79	detectordiode
Voeding:	7,5 volt batterij (5 x 1½ volt cel, afm. 60 x 32 mm)	
Aansluitmogelijkheden:	buiten- of auto-antenne, oortelefoon, extra luidspreker.	
Afmetingen:	lang 33 cm, hoog 19,4 cm, diep 7,4 cm	

MEETCONDITIES

De in het principeschema aangegeven spanningen zijn richtwaarden, gemeten t.o.v. massa met een buisvoltmeter. Batterijspanning 7,5 volt. Geen antennesignaal.

INSTELLING VAN DE EINDTRANSISTOREN

Schakel een mA-meter met lage R_i tussen middenaftakking van de uitgangstransformator en massa. Stel met potentiometer R27 de gezamenlijke collectorstroom in op 5 mA. Volumeregelaar in stand minimum.

MF- EN HF-AFREGELING

Algemeen:

De benodigde meetinstrumenten zijn: AM-meetgenerator met meetkop (impedantietrafo met uitgangsimpedantie van 1Ω) en outputmeter. Bij gebruikmaking van een buisvoltmeter voor outputmeting wordt de luidspreker vervangen door een 6Ω weerstand. Parallel aan deze weerstand de buisvoltmeter schakelen (niet éénzijdig aarden). De sterkte van het meetsignaal steeds zo bepalen dat bij maximum volume-instelling het uitgangsvermogen van 50 mW niet overschreden wordt. Het meetsignaal 30% moduleren met 1000 Hz. De toonregelaar in maximum hoog-instelling. De schaalwijzer wordt geheel rechts op de schaal ingesteld bij ingedraaide afstemcondensator.

MF-gedeelte:

Afstemcondensator geheel indraaien.

- Meetgenerator via meetkop aansluiten op de basis van tweede MF-transistor T3 en massa; trafo's MFIII B en A afregelen op maximum output.
- Meetgenerator via meetkop aansluiten op de basis van eerste MF-transistor T2 en massa; trafo's MFII B en A afregelen op maximum output.
- Meetgenerator via meetkop aansluiten op de basis van mengtransistor T1 en massa; trafo's MFI B en A op maximum output.

Herhaal in deze meetopstelling de afregeling onder a, b en c.

HF-gedeelte:

In geopende toestand van het toestel is de staafantenne niet met de HF-kringen verbonden. Vervang deze antenne door een capaciteit van 10 pF tussen contactlippen B en C te solderen (zie foto).

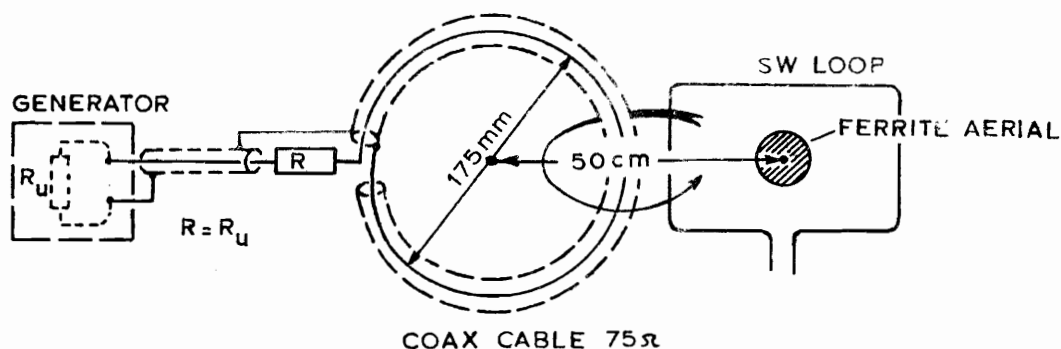
a) Oscillateekningen:

meetsignaal toevoeren aan de basis van T1.

Bereik	Meetfrequentie	Trimpunt op schaal	Afregelen op max. uitgangsvermogen
MG	560 kHz	540 m	S16/17/18
	1500 kHz	200 m	C20
LG	200 kHz	1500 m	C21
KG 2	1,8 MHz	166 m	S13/14/15
	4,8 MHz	62,5 m	C12
KG 1	6 MHz	50 m	S10/11/12
	17 MHz	17,6 m	C11

b) Antennekringen:

De afregeling geschiedt met behulp van een meetraam waarvan onderstaande tekening een schematische voorstelling geeft.



De KG-antenne van het toestel dient opgeklapt te worden. Het vlak van de KG-antenne valt samen met die van het meetraam; de centra van beide vlakken liggen op 50 cm uit elkaar. De ferriteantenne daarentegen staat loodrecht op het vlak van het meetraam; afstand centra eveneens 50 cm. Het uitgangsvermogen en de instelling van de volume- en toonregelaar blijven zoals hierboven is aangegeven.

Bereik	Meetfrequentie	Trimpunt op schaal	Afregelen op max. uitgangsvermogen
IG	180 kHz	1660 m	S 8
	240 kHz	1250 m	C19
MG	560 kHz	540 m	S 6
	1500 kHz	200 m	C14
KG 2	1,8 MHz	166 m	S 3
	4,8 MHz	62,5 m	C56
KG 1	6 MHz	50 m	S 1
	17 MHz	17,6 m	C13

GEVOELIGHEDEN

a) Hoogfrequent:

Algemeen - het meetsignaal 30% moduleren met 1000 Hz. Volume-instelling maximaal; toonregelaar in maximum hoog-instelling. De HF-gevoeligheden kunnen volgens twee methoden bepaald worden. Ter vervanging van de staafantenne wordt tussen de punten B en C een capaciteit van 10 pF geschakeld. Het ingangssignaal wordt steeds bepaald voor een uitgangsvermogen van 50 mW. Indien een hoog ruis- of stoorniveau de meting in belangrijke mate beïnvloedt, is een 1000 Hz filter voor de outputmeter gewenst.

Methode 1: deze gevoeligheidsbepaling geschiedt met behulp van het meetraam, zoals die onder "afregeling antennekringen" is aangegeven. Let op positie en afstand van het meetraam t.o.v. de ferriteantenne en KG-antenne.

Bereik	Meetfrequentie	Gevoeligheidsgebied
LG	180 kHz	5000 . . 10000 μ V
	240 kHz	2000 . . 5000 μ V
MG	560 kHz	700 . . 1500 μ V
	900 kHz	500 . . 1200 μ V
	1500 kHz	400 . . 1000 μ V
KG 2	1,8 MHz	300 . . 700 μ V
	2,5 MHz	300 . . 700 μ V
	4,8 MHz	400 . . 800 μ V
KG 1	6 MHz	400 . . 800 μ V
	10 MHz	300 . . 700 μ V
	17 MHz	300 . . 700 μ V

Methode 2: het meetsignaal via de kunstantenne, met daarmee in serie een condensator van 10 pF, aansluiten op lip B.

Bereik	Meetfrequentie	Gevoeligheidsgebied
LG	180 kHz	60 . . 100 μ V
	240 kHz	20 . . 50 μ V
MG	560 kHz	15 . . 25 μ V
	900 kHz	8 . . 15 μ V
	1500 kHz	4 . . 8 μ V
KG 2	1,8 MHz	6 . . 12 μ V
	2,5 MHz	4 . . 10 μ V
	4,8 MHz	3 . . 8 μ V
KG 1	6 MHz	10 . . 20 μ V
	10 MHz	5 . . 10 μ V
	17 MHz	4 . . 8 μ V

b) **Middenfrequent:**

Het meetsignaal 30% moduleren met 1000 Hz en aansluiten via meetkop (impedantietrafo met uitgangsimpedantie van 1 Ω) op de basis van betreffende transistoren.

De opgegeven waarden zijn bepaald door de afgelezen uitgangsspanning van de meetgenerator te delen door de verzwakkingsfactor van de impedantietrafo. Volumeregelaar in stand maximum en toonregelaar in stand maximum hoge tonen.

- . 2e MF-transistor T3 (meetfrequentie 453 kHz; aardpunt bus MF IIA) - 400 . . 800 μ V
- . 1e MF-transistor T2 (meetfrequentie 453 kHz; aardpunt bus MF IIA) - 15 . . 30 μ V
- . mengtransistor T1 (meetfrequentie 900 kHz; toestel op deze frequentie afstemmen, aardpunt van afstemcondensator) - 1,6 . . 2 μ V.

c) **Laagfrequent:**

Frequentie van het meetsignaal is 1000 Hz. Volumeregelaar in stand minimum.

- . Eindtrap (signaal via C = 0,1 μ F aan collector T5) - 3,5 . . 4,8 V.
- . Stuurtrap (signaal via C = 0,1 μ F en R = 0,1 M Ω in serie, aan basis T5) - 3,5 . . 4,8 V.
- . LF-versterktrap (signaal via C = 0,1 μ F en R = 0,1 M Ω in serie, aan basis T4) - 60 . . 150 mV.

OSCILLATORSPANNING

De opgegeven spanningen zijn gemeten met een HF-buisvoltmeter, geschakeld tussen de emitter en het aardpunt van de mengtransistor.

- LG : 100 . . 200 mV
- MG : 120 . . 160 mV
- KG 2 : 120 . . 170 mV
- KG 1 : 140 . . 160 mV

TOONREGELING

Het toongeneratorsignaal, via $C = 0,1 \mu\text{F}$ en $R = 0,1 \text{ M}\Omega$ in serie, aan de hoogohmige zijde van de volumepotentiometer toevoeren. Verbinding naar de detectordiode losnemen.

Volumeregelaar in stand maximum. Toonregelaar in stand maximum hoog.

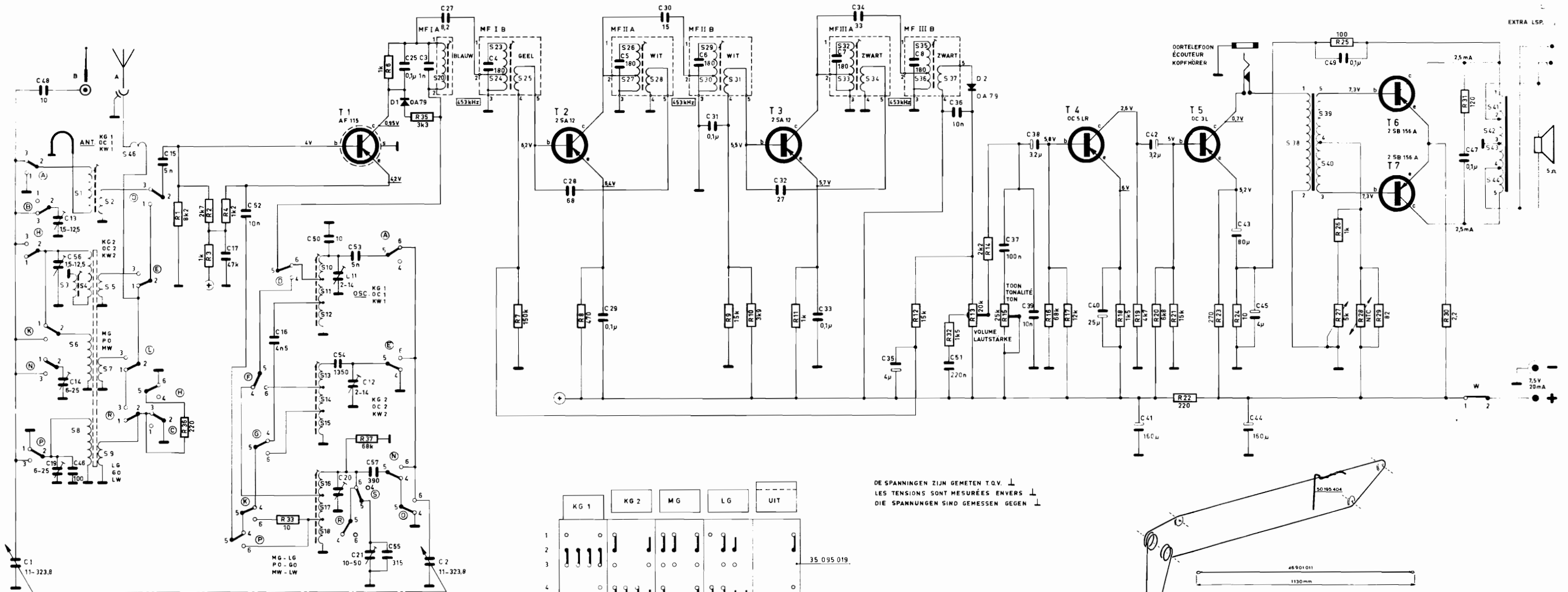
1000 Hz : 0 dB
4000 Hz : +1 dB

Toonregelaar in stand minimum hoog.

1000 Hz : -5 dB
4000 Hz : -16 dB

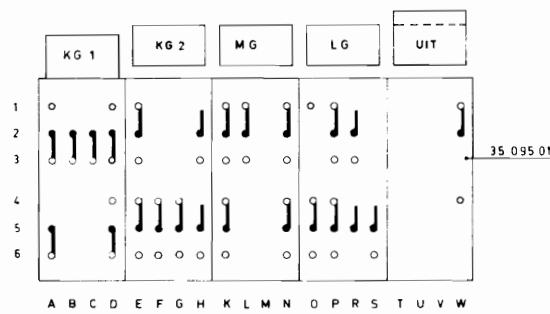
ONDERDELENLIJST RP663

50 192 801	polystyreen front	f	3,15
50 182 002	antennebeugel	"	2,10
50 184 607	handgreep	"	5,30
50 185 618	achterkap (bruin)	"	17,--
50 185 611	achterkap (groen)	"	17,25
50 187 405	klankbord	f	5,50
50 166 012	luidspreker (6Ω)	"	9,60
50 192 003	staafantenne	"	4,80
50 169 586	zenderschaal	"	2,65
50 191 461	schaalwijzer	"	0,12
50 011 906	batterijkoker	f	0,50
50 185 609	deksel van batterijkoker	"	0,50
50 126 026	knop voor volumeregelaar	"	0,55
50 126 027	knop voor toonregelaar	"	0,35
50 126 028	knop voor afstemming	"	0,55
35 095 019	druktoetsschakelaareenheid	f	10,80
50 000 457	ferrietstaaf	"	1,50
32 912 901	afstemcondensator	"	8,--
50 057 681	LG-antennespoel	"	1,45
50 057 824	MG-antennespoel	"	1,10
50 156 022	KG 3 - bijregelspoel	f	0,85
50 156 021	KG 2 - antennespoel	"	1,--
50 156 019	KG 1 - antennespoel	"	0,80
50 156 018	MG + LG - oscillatorspeel	"	0,80
50 156 017	KG 2 - oscillatorspoel	"	1,--
50 156 016	KG 1 - oscillatorspoel	f	0,95
50 156 008	MF trafo I A	"	1,45
50 057 876	MF trafo I B	"	1,50
50 057 877	MF trafo II A	"	1,50
50 057 877	MF trafo II B	"	1,50
50 057 878	MF trafo III A	f	1,50
50 057 878	MF trafo III B	"	1,50
50 151 004	balansingangstrafo	"	3,50
50 151 001	uitgangstrafo	"	3,35
31 920 903	volumepotentiometer 20 $k\Omega$ / log.	"	1,50
31 920 901	toonpotentiometer 25 $k\Omega$ / log.	f	1,30
31 918 901	instelpotentiometer 5 $k\Omega$ / lin.	"	0,50

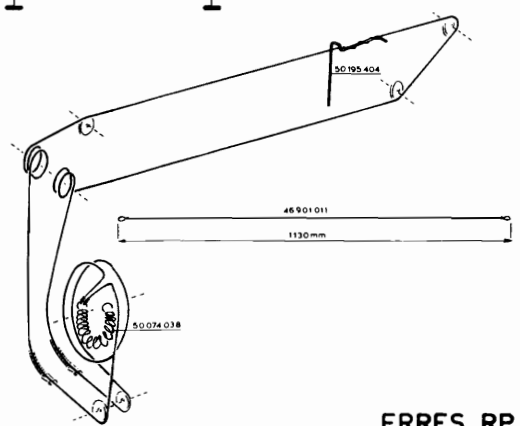


EXTRA LSP.

DE SPANNINGEN ZIJN GEMETEN T.O.V. ↓
 LES TENSIONS SONT MESURÉES ENVERS ↓
 DIE SPANNINGEN SIND GEMESSEN GEGEN ↓



GOLFBEREIKSCHAKELAAR IN STAND KG 1
 COMMUTEUR DE GAMMES D'ONDES DANS LA POS. OC 1
 WELLENBEREICHSSCHALTER IN STAND KW 1



ERRES RP 663

C	1	48	19	13	14	15	17	52	16	50	54	11	53	12	57	55	25	2	3	27	4	28	29	5	30	6	31	32	33	7	34	35	8	36	37	38	39	40	41	42	43	44	45	49	47		
R						1	36	2	4	33		37		6		7	8				9	10	11			12	32	13	14	15	16	17	18	19	20	21	22	23	24	26	25	28	29	30	31		
S		1	6	2	7	48				10,12	13,16	15,18		20	23	25		26	28		29	31			32	34	35	37		38	39	40	41	42								38	39	41	43	42	44