

Hobby skoop

NIEUWS VOOR HOBBYISTEN EN RADIO-AMATEURS



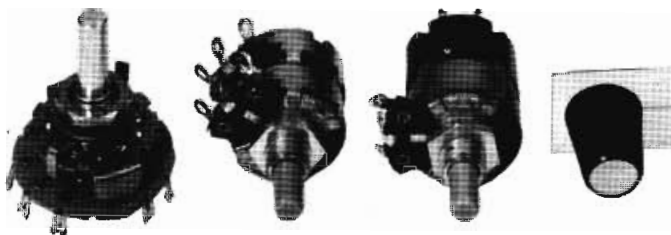
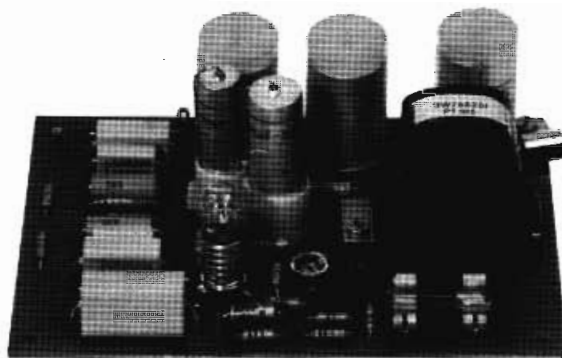
geef mij een goed schema, dan bouw ik het zelf wel...

Is een veelgehoorde uitspraak onder elektronica-hobbyisten. Grootspraak? Welnee. Veel van hen hebben aan een goed schema genoeg om een versterker, afstemeenheid, toongenerator, gestabiliseerde voedingseenheid, of wat dan ook te bouwen. En toch kopen ze dan een Philips onderdelenpakket. Waarom?

Kent u soms een gemakkelijker en veiliger manier om aan een gegarandeerd goed schema te komen? Met duidelijke

(Nederlandstalige) handleiding. Plus alle (zorgvuldig geselecteerde) onderdelen en een pasklare printplaat. En voor een prijs die nauwelijks hoger ligt dan die van losse onderdelen!

Nadere gegevens over Philips onderdelenpakketten zijn verkrijgbaar bij uw elektronica-onderdelenleverancier of worden op aanvraag gaarne toegezonden door Philips Nederland B.V., Afd. Publiciteit/VB 9-35, Eindhoven.



Een voorbeeld uit vele mogelijkheden
RC-toongenerator. Frequentiegebied 20 tot 200.000 Hz in vier bereiken.
Uitgangsspanning regelbaar van 0 tot 1 volt, vervorming 0,1 tot 0,8%.
Uitgangsimpedantie ca. 70 ohm. Ingebouwde netvoeding.
Philips onderdelenpakket NL 6832 f 64,60



PHILIPS

Hobby skoop

NIEUWS VOOR HOBBYISTEN EN RADIO-AMATEURS

is een uitgave van Philips Nederland B.V. waarin nieuwe ontwikkelingen in de elektronica die interessant zijn voor amateurs en hobbyisten, gepubliceerd worden. Onder meer wordt aandacht besteed aan nieuwe toepassingen en combinatiemogelijkheden van Philips onderdelenpakketten. Deze uitgave verschijnt drie à vier maal per jaar en is gratis verkrijgbaar bij de speciaalzaken in elektronica-onderdelen.

Toezening per post kan uitsluitend geschieden na storting of overschrijving van f 3,— per vier nummers op postrekening 1143600 t.n.v. Philips Nederland B.V. te Eindhoven, onder vermelding van: abonnement Hobbyskoop.

Bij adreswijziging wordt inzending van de verbeterde adresband op hoge prijs gesteld.

Redactie en administratie:
Redactie Hobbyskoop,
Boschdijk 525 (VB 9/35),
Eindhoven.

INHOUD

pag.

- 3 Bij de omslag
- 4 Het radiozendamateurisme 4
- 5 Voorversterker voor laagohmige microfoon
- 6 Ontvangst van enkelzijband-signalen
- 7 Indicatielampjes
- 8 Theorie voor hobbyisten
- 10 Nieuwe scheidingsfilters
Errata
- 11 Ervaringen van een hobbyist
- 12 NOS-programma
„Hobbyskoop”
- 13 Schakelklikken
- 14 Tijdschakelaar voor lange
tijden
- 15 Tips
- 16 Nieuwe tweeter AD 2090/..
- 17 Boekbespreking
- 18 Thuis elektrisch lassen



Bij de omslag

Overall in ons land kunnen nu de Nederlandse radioprogramma's via FM-zenders worden ontvangen. Sedert mei van dit jaar zelfs in stereo. Op dat moment werd namelijk het zendernet van Hilversum III, als laatste, geschikt gemaakt voor stereo-uitzendingen. Iedereen is nu in staat om de favoriete programma's in stereo te beluisteren, mits in het bezit van een daarvoor geschikte ontvanger. Op dit moment worden al gemiddeld 58 % van de programma's in stereo uitgezonden. De foto op de omslag toont de zendtoren voor televisie en FM in Lopik.

Voor onze lezers geven we hieronder een door de N.O.S. verstrekte opgave van de gegevens over de verschillende FM-zenders in ons land.

FM-ZENDERS HILVERSUM I, II EN III

Plaats	Aantal zenders	Antenne-hoogte *	Top-hoogte *	Vermogen in kW erp	Programma HVS I Freq. MHz	kanaal
Lopik	3	280 m	382 m	90	92,60	19—
Goes	3	103 m	147 m	12	87,85	3—
Roermond	3	130 m	170 m	100**)	88,20	4
Hulsberg	3	95 m	105 m	4	92,10	17
Markelo	3	124 m	166 m	50	96,40	38
Smilde	3	246 m	300 m	50	91,75	16—
Hoogezand	1	66 m	72 m	15	—	—
Irnsrum	1	110 m	118 m	15	—	—
Wieringermeer	3	171 m	203 m	10	87,70	2+

Plaats	Programma HVS II Freq. MHz	kanaal	Programma HVS III Freq. MHz	kanaal	Opmerkingen
Lopik	96,90	40—	96,90	33—	
Goes	95,00	27—	99,80	43—	
Roermond	90,90	13	94,50	25—	progr. III + ROZ
Hulsberg	95,30	28—	98,75	39+	progr. III + ROZ
Markelo	91,40	15—	96,20	31—	progr. III + RONO
Smilde	94,80	26	88,00	3+	
Hoogezand	—	—	97,45	35—	progr. III + RONO
Irnsrum	—	—	88,60	5+	progr. III + RONO
Wieringermeer	89,80	9+	92,20	17+	

*) t.o.v. maaiveld

**) in richting met maximale uitstraling

Een wereldomvattende hobby:

Het radiozendamateurisme

Er zijn in ons land dag en nacht vele radiozenders in bedrijf. Omroepzenders, stations ten behoeve van zee- en luchtvaart, mobilifoons enzovoort. Een categorie zenders waarover men niet zo dikwijls hoort, maar die niettemin een vrij groot percentage van het nationale „zenderpark” uitmaken, zijn de amateurzenders.

Amateurzenders, de naam zegt het al, worden bediend door mensen die louter uit liefhebberij een zend- en ontvangstation opbouwen en daarmee draadloos contact onderhouden met collega's over de hele wereld.

Nederland telt zo'n 2500 zendamateurs, procentueel een vrij groot aantal in vergelijking met andere landen.

Wat is nu de grote attractie van deze hobby? Vraag het aan tien zendamateurs en tien verschillende antwoorden zullen het resultaat zijn. De een vindt het zelf ontwerpen en construeren van de zend- en ontvangapparatuur het summum, nummer twee ziet het maken van verbindingen als zijn ideaal, en weer een ander specialiseert zich in antennes.

Juist die verscheidenheid maakt het zendamateurisme zo aantrekkelijk.

De golflengten waarop het radioamateurisme zich afspeelt liggen in het visserij-, korte- en het ultrakortegolfgebied. In ons land hebben radiozendamateurs de beschikking over de 160-, 80-, 40-, 20-, 15- en 10-meterbanden voor wat betreft het visserij- en het kortegolfgebied. Op de ultrakortegolf (de zeer hoge frequenties) vinden we eveneens een groot aantal amateurbanden, waarvan momenteel de 2 meter, 70 centimeter en 23 centimeter het meest gebruikt worden.

Een vraag die met betrekking tot het

zendamateurisme al gauw naar voren komt, is: hoever „reikt” een amateurzender?

Het zendbereik hangt onder meer af van de golflengte waarop wordt uitgezonden, maar ook het (in watts uitgedrukte) zendvermogen speelt een rol.

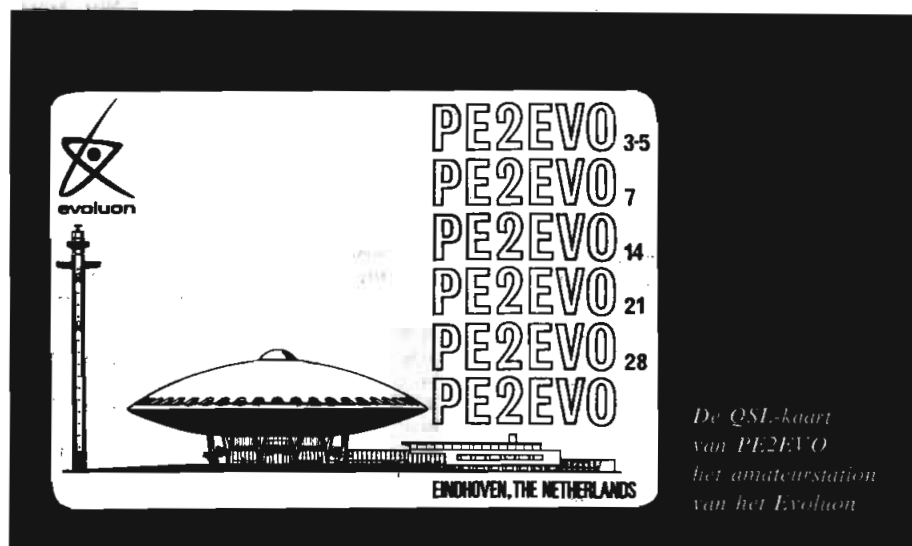
Over het algemeen worden de grootste afstanden overbrugd op de banden van 80 tot en met 10 meter. Veel hangt echter af van de atmosferische omstandigheden, in amateurtaal „condities” geheten. Werken die mee, dan kunnen op

voornoemde banden verbindingen met de hele wereld worden gemaakt met een gemiddeld zendvermogen van 150 watt, het maximum dat hier te lande is toegestaan.

Op de banden van 2 meter en lager wordt het meer lokale verkeer afgewikkeld, hoewel vooral op 2 meter en op 70 centimeter bij goede condities een actieradius kan worden verwacht die West-Europa en delen van Noord-, Zuid- en Oost-Europa omvat.

In de praktijk gaat het maken van een radioverbinding tussen twee amateurstations als volgt in zijn werk. Een amateur zendt, met telefonie of met morse, een z.g. algemene oproep uit, waarna hij op dezelfde golflengte gaat luisteren. Wordt zo'n oproep gehoord door een collegazendenthousiast, dan schakelt deze zijn zender in en beantwoordt de oproep. Zo ontspint zich via de microfoon of de seinsleutel een draadloze conversatie tussen twee elkaar wildvreemde mensen in verschillende straten, steden, landen of werelddelen. Tijdens dit ether-contact wisselt men gegevens uit omtrent de wederzijdse ontvangst, apparatuur, antennes en eventuele storing en/of onvolkomenheden in elkaars uitzendingen. Ook worden naam en adres doorgegeven. Nadat men elkaar en elkaars apparatuur aldus heeft leren kennen, wordt de verbinding (een zendamateur spreekt „QSO”) beëindigd. De gegevens betreffende het contact worden opgetekend in een logboek, dat iedere zendamateur moet bijhouden. Als aandenken aan de kennismaking via-de-ether sturen deze beide gesprekspartners elkaar bovendien een z.g. QSL-kaart, waarop alle bijzonderheden over de verbinding worden genoteerd. Deze kaarten worden veelal door de amateur zelf ontworpen en zijn als het ware het visitekaartje van het station.

Ieder amateurzendstation heeft zijn eigen roepnaam, of liever roepletters, waaraan men onmiddellijk het land van herkomst van het desbetreffende station kan herkennen. De roepnamen van Nederlandse amateurs beginnen met de letters PA,



gevolgd door het cijfer nul plus 2 of 3 letters, dus bij voorbeeld PA-nul-AAA. In bepaalde gevallen worden afwijkende roepletters gebruikt. Zo luistert de amateurzender van het Evoluon in Eindhoven naar de roepnaam PE2EVO. Een ander voorbeeld: ter gelegenheid van het regeringsjubileum van Koningin Juliana mochten alle vaderlandse amateurzenders de nul in hun roepnaam vervangen door het cijfer 25.

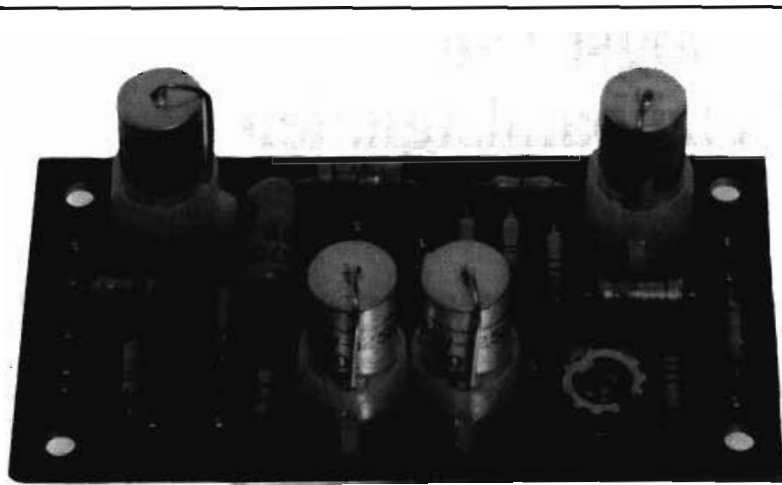
Zendvergunningen en roepletters worden in Nederland namens de Minister van Verkeer en Waterstaat toegewezen door PTT. Om in het bezit van zo'n vergunning te komen dient men een examen af te leggen, dat bestaat uit de onderdelen techniek, het seinen en opnemen van morsetekens en enige wetskennis. Wenst men een vergunning uitsluitend voor de banden van twee meter en lager, dan vervalt de morseproef.

Behalve zendamateurs telt ons land ook een groot aantal luisteramateurs, mensen die (nog) geen zendvergunning hebben, maar toch het gebeuren op de verschillende amateurbanden op de voet volgen. Zij beluisteren de door zendamateurs gemaakte verbindingen en sturen deze amateurs een luisterrapport, waarop net als bij de QSL-kaarten der zendstations, gegevens betreffende ontvangst, geluidskwaliteit en dergelijke worden vermeld. Als zo'n rapport inderdaad interessante informatie voor de betrokken amateur bevat, stuurt deze zijn eigen QSL-kaart aan het luisterstation toe. Verreweg de meeste zendamateurs zijn hun carrière als luisterstation begonnen.

In Nederland zijn twee verenigingen die de belangen der zend- en luisteramateurs behartigen, nl. de VERON (Vereniging voor Experimenteel Radio-Onderzoek Nederland), Postbus 1166 te Arnhem en VRZA (Vereniging van Radio-Zendamateurs), Ligusterstraat 56, Den Haag. Beide verenigingen geven tijdschriften uit, die geheel aan de hobby zijn gewijd. Bovendien zorgen zij voor het verzenden van QSL- en rapportkaarten, organiseren bijeenkomsten en radiokampen, en geven cursussen uit die opleiden voor het examen radiozendamateur.

Wie inlichtingen wenst met betrekking tot het zend- en luisteramateurisme kan zich tot bovenstaande adressen wenden.

De laatste tijd wordt veel aandacht besteed aan het begrip „communicatie” of het ontbreken daarvan. Over dat laatste zult u zendamateurs niet gauw horen: zij hebben de communicatie tot hun hobby gemaakt. Een wereldomvattende hobby.

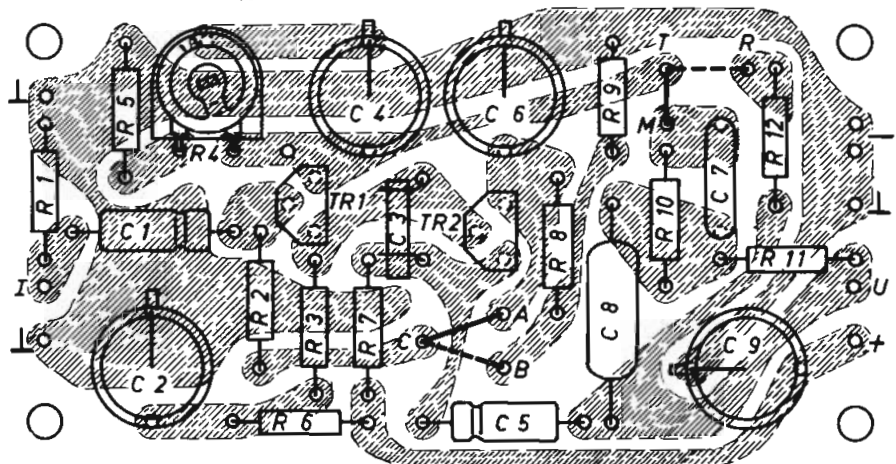


Voorversterker VOOR laagohmige microfoons

De universele transistor-voorversterker R 6905, die als onderdelenpakket verkrijgbaar is, kan op eenvoudige wijze geschikt worden gemaakt voor microfoons met een lage impedantie van 200 à 500 ohm. De weerstand R_1 , die in normale gevallen een waarde van 68000 ohm heeft, wordt vervangen door een weerstand van 2200 ohm. R_{12} , die volgens de handleiding 15000 ohm dient te zijn, krijgt een waarde van 68000 ohm. Hiervoor kan de vrij-

gekomen weerstand R_1 worden gebruikt. Verder wordt de doorverbinding T-R gemaakt. Condensator C_3 van 100 pF is nu een beetje groot en kan beter worden vervangen door een condensator van 10 pF. Als deze veranderingen zijn aangebracht, bedraagt de versterking ongeveer 250 maal. De versterking kan echter op de normale wijze met behulp van instelpotentiometer R_4 worden verminderd.

Bouwtekening van de R 6905.



Ontvangst van enkelzijbandsignalen

Wie wel eens met een gewone ontvanger op de visserijband luistert zal het zijn opgevallen dat daar steeds meer onverstaanbaar geconverseerd wordt. Ook de radiozendamateurs maken zich voor de argeloze luisteraar steeds vaker onverstaanbaar. Dat is geen overdreven geheimzinnigdoenerij, maar bittere noodzaak. Zij bedienen zich uit pure ruimtenood namelijk steeds vaker van zogenaamde enkelzijbandmodulatie, meestal single sideband genoemd en afgekort tot SSB.

Een normaal in amplitude gemoduleerd zendersignaal bestaat uit een draaggolf, die een vaste frequentie heeft, en twee zijbanden. De frequentie van de zijbanden is evenveel hoger en lager dan de draaggolfrequentie als de frequentie van de modulerende toon. Wordt een draaggolf van 1000 kHz bij voorbeeld gemoduleerd met een toon van 5000 Hz, dan ontstaan twee zijbanden met de frequenties $1000 + 5 = 1005$ kHz en $1000 - 5 = 995$ kHz.

Het samengestelde signaal bestaat in dit geval de band van 995 tot 1005 kHz, die dus 10 kHz breed is. Hier zit 'm de clou. Het blijkt dat de zender een frequentiebereik in beslag neemt die tweemaal zo breed is als de modulatiefrequentie. Een interessante mogelijkheid om dit ruimtebeslag te beperken is het onderdrukken van één van de beide zij-

banden. Daardoor vermindert de breedte van de frequentieband, die de zender nodig heeft, tot minder dan de helft, zodat er in dezelfde frequentieband meer zenders een plaatsje kunnen vinden. Dit is bovendien aantrekkelijk omdat nu het vermogen van de zender geconcentreerd is op één zijband.

Om het gemoduleerde geluid weer hoorbaar te maken door middel van een normale detector, heeft men ten minste één zijband en de draaggolf nodig. Die zijband is er wel, maar de draaggolf is door de zender achtergehouden. Het is mogelijk de verdonkeremaande draaggolf te imiteren met behulp van een zogenaamde zwevings- of beat frequency-oscillator, waarmee de meeste communicatieontvangers zijn uitgerust. Het is echter niet gemakkelijk om steeds de juiste sterkteverhouding BFO-sigitaal/

m.f.-signaal te verkrijgen en dat is nodig om een goed verstaanbaar geluid uit de luidspreker te krijgen. Daarom kan beter een *produktdetector* worden gebruikt.

Produktdetector

In afbeelding 1 is het schema getekend van een produktdetector, waarmee enkelzijbandtelefonie zonder meer verstaanbaar kan worden gemaakt. Het heeft weinig zin de werking hier uitvoerig uit de doeken te doen, maar het komt erop neer dat de ontbrekende draaggolf door de produktdetector kunstmatig wordt opgewekt, waarna detectie van het SSB-signaal mogelijk is.

De produktdetector kan op de meeste AM-ontvangers worden aangesloten, ook op die van de eventueel voor de visserijband omgebouwde kwaliteits-middengolf-afstemeenheid R 6806, die verkrijgbaar is als Philips onderdelenpakket.

De algemene opbouw van zo'n AM-detector is geschetst in afbeelding 2. Hierin is D de detectiediode. R en de twee condensatoren C vormen het detectiefilter.

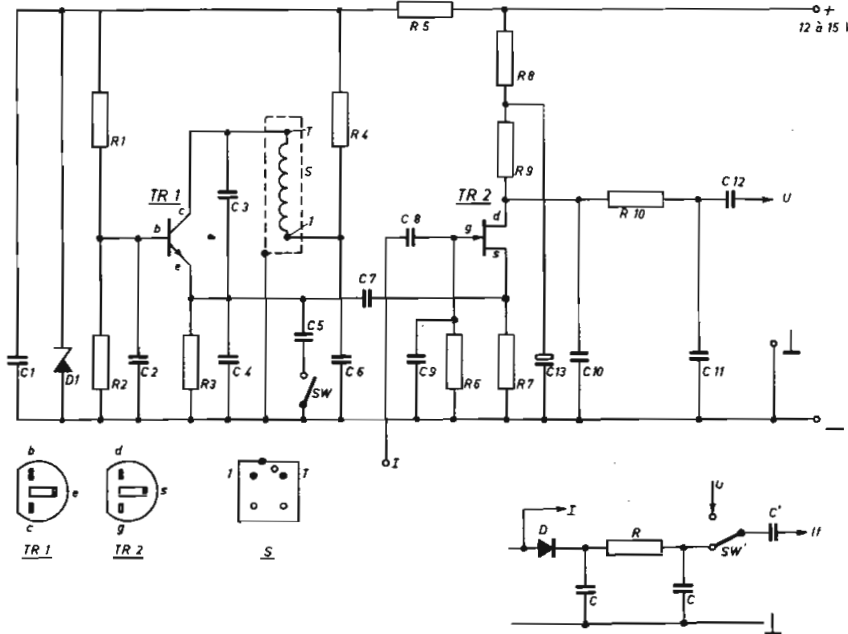
en C₁ is de koppelcondensator naar het laagfrequentgedeelte van de ontvanger. In afbeelding 3 is een concreet geval van een AM-detector getekend, namelijk die van de afstemeenheid R 6806. Het ingangssignaal van de produktdetector (I) wordt afgenomen van de detectiediode D₁.

De „linker“-aansluiting van C₂₇ wordt losgenomen en verbonden met het moedercontact van een enkelpolige omschakelaar (SW'). Het punt waar R₁₉, R₂₁, R₂₀ en C₂₆ aan elkaar verbonden zijn, wordt aan één van de dochtercontacten van SW' gesoldeerd met behulp van een zo kort mogelijk soepel draadje. Het overblijvende dochtercontact van SW' wordt verbonden met de uitgang (U) van de produktdetector. Het is duidelijk dat de ontvanger met SW' in de getekende stand normaal werkt en dat 'n ontvangst van SSB mogelijk is door 'n schakelaar om te zetten.

De schakelaar SW in het schema van afbeelding 1 dient om over te schakelen van hoge naar lage zijband. U hoort het vanzelf als u de verkeerde stand van SW gekozen hebt.

Praktische aanwijzingen

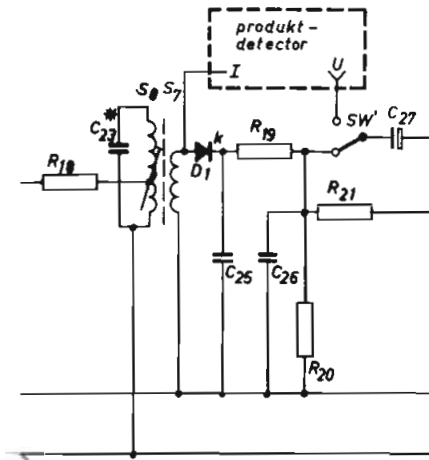
De produktdetector kan worden gebouwd op een plaatje Montaprint. Het verdient aanbeveling te trachten de onderdelen zoveel mogelijk in dezelfde „opstelling“ te monteren als in het schema van afbeelding 1 is getekend; dan ontstaat een schakeling met zo kort mogelijke verbindingen. Begin pas met solderen als alle onderdelen in het printplaatje geprikt zijn en gebleken is dat op



Afb. 1. Schema van de produktdetector. De transistors en de spoel zijn in onderaanzicht getekend.

Afb. 2. De algemene opbouw van een AM-detector in een transistorontvanger.

die wijze een correcte schakeling ontstaat. In het algemeen moet worden gestreefd naar zo kort mogelijke verbindingen, maar dat geldt in het bijzonder voor de ingangsleding van de produktdetector. Als deze verbinding om de een of andere reden niet zeer kort kan worden



Ab. 3. Het detectordeel van de AM-afsteme-eenheid R 6806 waaraan de schakelaar SW' en de aftakking I zijn toegevoegd. Met SW' kan worden overgeschakeld van de normale naar de produktdetector.

gehouden, kan C_8 uit afbeelding 1 het best direct worden verbonden met de diode D_1 uit afbeelding 3. C_8 en TR_2 van de produktdetector worden dan verbonden met een (ook weer zo kort mogelijk) afgeschermd kabeltje. De capaciteit van dit kabeltje wordt dan „opgeteld” bij die van C_9 en is daardoor te verwaarlozen. Vergeet niet het huisje van spoel S_1 met massa (de minleiding) te verbinden. Deze spoel en de beide transistors zijn in afbeelding 1 in onderaanzicht getekend. De produktdetector moet worden gevoed met een spanning van 12 tot 15 volt. Als hij wordt gebruikt in combinatie met de voor visserijband omgebouwde afsteme-eenheid R 6806, die ook met 15 volt wordt gevoed, kunnen plus en min van de produktdetector gewoon worden aangesloten op de plus en de min van de voedingseenheid die ook de R 6806 voedt. In dit geval (15 volt) moet weerstand R_5 een waarde hebben van 680 ohm.

Wordt de produktdetector gecombineerd met een andere AM-ontvanger, dan mag hij, als dat zo uitkomt, worden gevoed met 12 volt. Weerstand R_5 dient dan een waarde van 330 ohm te hebben.

Lijst van benodigde onderdelen

Weerstanden (alle weerstanden 1/8 watt)

R_1	33	k Ω
R_2	15	k Ω
R_3	4700	Ω
R_4	220	Ω
R_5	330 of 680	Ω (zie tekst)
R_6	100	k Ω
R_7	6800	Ω
R_8	1000	Ω
R_9	22	k Ω
R_{10}	22	k Ω

Condensatoren

C_1	100	nF	polyester
C_2	100	nF	polyester
C_3	3900	pF	5%, polystyreen of mica
C_4	22	nF	5%, polystyreen of mica
C_5	3900	pF	5%, polystyreen of mica
C_6	100	nF	polyester
C_7	1500	pF	keramisch
C_8	10	pF	keramisch
C_9	120	pF	keramisch
C_{10}	2200	pF	keramisch
C_{11}	2200	pF	keramisch
C_{12}	100	nF	polyester
C_{13}	125	μ F	16 V, elektrolytisch

(opmerking: 1 nF = 1000 pF. 1 μ F = 1000 nF)

Overige onderdelen

TR_1	Philips BF 198
TR_2	Philips BF 245 A
D_1	Philips BZY 79 C9V1 (zenerdiode)
S	spoel, bestelnummer 4822 156 40089
SW	enkelpolige aan/uit-schakelaar
SW'	enkelpolige omschakelaar

Indicatielampjes

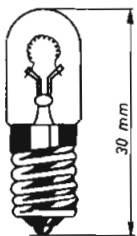


fig. 1

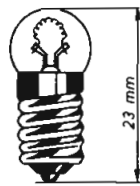


fig. 2

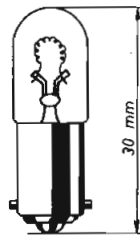


fig. 3

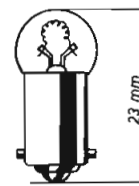


fig. 4

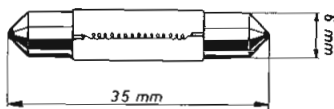


fig. 5

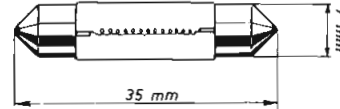


fig. 6

Bij de meeste zelfgebouwde elektronische apparaten wordt wel een lampje voor indicatie of schaalverlichting toegepast. Van de meest gebruikte typen hebben we een overzicht gemaakt waarmee de keuze van het meest geschikte type kan worden bepaald.

- 1) wordt gebruikt in veel bouw- en onderdelenpakketten en in experimenteerdozen.
- 2) o.m. toegepast in FM-afsteme-eenheid FM 13.
- 3) o.m. toegepast in FM-afsteme-eenheid FM 14 (met voedingseenheid R 6822).
- 4) o.m. toegepast in FM-afsteme-eenheid FM 14 (met voedingseenheid NL 7227 of NL 7222).
- 5) o.m. toegepast als stereo-indicatielampje in FM 13.

V	mA	afb.	typenummer
1,5	150	2	7100 D
2,5	100	2	7111 D
3,5	200	2	6891 D
4	100	1	8041 D
4	200	4	4822 134 40157
6	50	2	7121 D ¹⁾
6	180	2	4822 134 40004
6	180	3	8023 N
6	500	5	6843 ²⁾
6	500	6	6849 ³⁾
6,3	100	2	7999 D
6,3	150	1	8008 D
6,3	150	3	8008 N
6,3	250	1	8009 D
6,3	250	3	8009 N
6,3	300	1	8024 D
6,3	300	3	8024 N
6,3	320	1	8045 D
6,3	640	1	8091 D
7,2	100	4	7994 N
10	200	1	8034 D
12	100	2	8089 D
12	100	4	8089 N
12	250	6	12849 ⁴⁾
15	200	1	8004 D
19	97	1	8097 D
24	50	1	8108 D
ca. 90	0,5	7	GL8 ⁵⁾

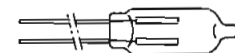


fig. 7

Theorie voor hobbyisten (I)

Theorie van elektriciteit en elektronica populair uitgelegd

De elektronica is gebaseerd op elektrische verschijnselen, zoals stroom, spanning, weerstand, capaciteit enz. De „gewone” elektriciteitswetten zijn ook op elektronica van toepassing. Voor een beter begrip van elektronica dienen we ons daarom toch eerst in het „wespenest” van de elektriciteitsleer te begeven. Nu is het zo, dat alles in principe eenvoudig is en dat de moeilijkheden pas ontstaan door de uitzonderingen en de complicaties.

Laten we daarom beginnen bij het eenvoudige principe en daarvoor enkele bekende „voorwerpen” bekijken.

Iedereen kent een platte batterij (afb. 1A) die veel in zaklantaarns wordt gebruikt. Deze batterij heeft een spanning van 4,5 volt tussen de twee koperen strippen. Sluiten we nu een geschikt lampje (afb. 2 en 3) aan op deze twee strippen dan is bij een „volle” batterij (en een heel lampje) het meest opvallende dat het lampje licht gaat geven; iets minder valt op dat het lampje wat warm wordt; maar verborgen blijft dat door het draadje in het lampje (het gloeidraadje) een stroom gaat lopen. Toch is er zonder deze stroom geen licht en geen warmte. Deze stroom is het gevolg van de spanning van de batterij. De grootte van die stroom kan worden gemeten, maar die moeite behoeven we niet te doen, want op het lampje staat b.v. 4,5 V 0,3 A, wat wil zeggen 4,5 volt en 0,3 ampère.

Het eerste is de spanning waarop het lampje aangesloten mag worden en het tweede de stroom die dan gaat lopen. Waarom is die stroom niet groter of kleiner? Dat is te wijten aan een derde gegeven, namelijk de weerstand van het lampje, dus de weerstand, die het gloeidraadje biedt aan „de elektriciteit”. Deze weerstand is bij het lampje eenvoudig uit te rekenen volgens de „wet van Ohm”, de bekendste wet in de electriciteitsleer. Het lampje van het voorbeeld heeft (als het brandt) een weerstand van 15 ohm, namelijk 4,5 (volt) gedeeld door 0,3 (ampère).

Teruggerekend $0,3 \text{ (ampère)} \times 15 \text{ (ohm)} = 4,5 \text{ (volt)}$, of wel stroom \times weerstand = spanning en in symbolen $I \times R = V$. Anders gerangschikt:

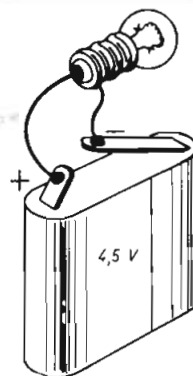
$$V = I \times R \text{ of } I = \frac{V}{R} \text{ (} I = V : R \text{) of } R = \frac{V}{I} \text{ (} R = V : I \text{)}$$



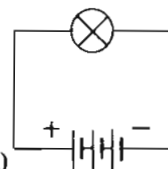
Afb. 2. Klein gloeilampje



Afb. 3. Platte batterij met gloeilampje



Afb. 4. Schematische voorstelling van afb. 3



Het hoofddoel van het lampje is licht geven; dat het daarom weerstand moet hebben is eigenlijk bijzaak. Dat is anders bij weerstanden, die als onderdeel „op-zich-zelf” bestaan en veel worden toegepast in de elektronica.

Zo'n weerstand ziet er gewoonlijk uit als een staafje met twee draadjes en wordt in verschillende waarden gemaakt en gebruikt (afb. 5).

Nemen we zo'n weerstand van 15 ohm en sluiten we die op de 4,5-volts batterij aan, dan is de situatie elektrisch hetzelfde als bij het lampje: weer loopt er een stroom van $4,5 : 15 = 0,3 \text{ A}$; de batterij merkt het verschil niet eens.

Wij wel, want de weerstand geeft geen licht, wordt een beetje warm, maar dat is bij een weerstand van flink formaat (en deze stroom) nauwelijks merkbaar. Uit bovenstaande blijkt dat stroom het gevolg is van spanning en dat de grootte van de stroom wordt bepaald door weerstand (waardoor die weerstand wordt gevormd is minder belangrijk). Bij een bepaalde vaste spanning geldt: hoe groter de weerstand hoe kleiner de stroom

$$I = \frac{V}{R}$$

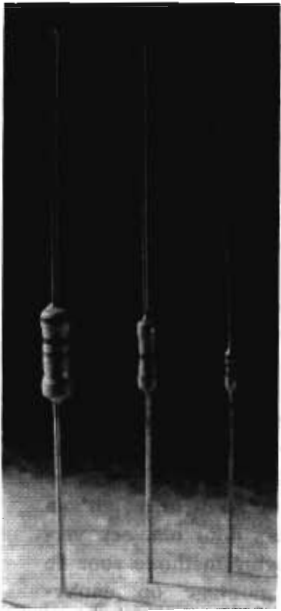
Bij een vaste weerstand is van toepassing: hoe hoger de spanning hoe groter de stroom.

Nu krijgen we een van die complicaties die het geheel onoverzichtelijker dreigt te maken: het „theoretische” lampje 4,5 V 0,3 A zou op een 4,5-volts batterij niet voldoen.

Dat komt door de weerstand, die de batterij zelf heeft („inwendige weerstand”) waardoor 4,5 V alleen aanwezig is indien niets wordt aangesloten, hoogstens een voltmeter.

Zodra noemenswaardige stroom wordt afgenomen, daalt de spanning aan de aansluitlippen. Die spanningsdaling is uit te rekenen weer met $I \times R_i = V$ waarin I de stroom is (in ons voorbeeld 0,3 A), R_i de inwendige weerstand (b.v. 3 ohm) en V de spanningsdaling aan de klemmen.

Deze kan dus gemakkelijk $0,3 \times 3 = 0,9$ volt zijn.



Afb. 5. Weerstanden met verschillende belastbaarheden.

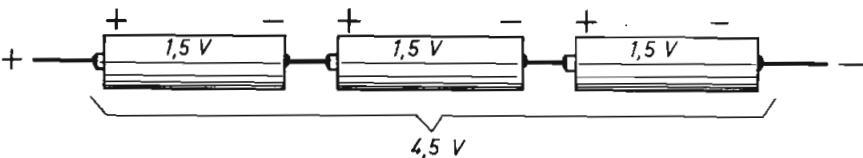
Voor het lampje (of iets anders) blijft dan over $4,5 - 0,9 = 3,6$ volt.

In een zaklantaarn wordt op een 4,5-V batterij inderdaad meestal een 3,6-V lampje gebruikt, op een 1,5-V batterij een 1,2-V lampje en op een 3-V batterij een 2,4-V lampje. Kijk de zaklantaarn in huis er maar eens op na.

Bij een spanningsbron die van nature een lage inwendige weerstand heeft (b.v. een accu) gaat dit grapje niet meer op. Een autolampje voor een auto met 12-V installatie moet wel degelijk geschikt zijn voor 12 V. (Dat een 12-V auto-accu wel eens een hogere of lagere spanning heeft, is grotendeels aan iets anders te wijten).

De platte batterij van 4,5 V heeft twee verschillende aansluitlippen: een lange en een korte, maar dat is alleen het uiterlijk. De twee lippen zijn echter ook elektrisch verschillend, de korte lip is namelijk de plus (+) aansluiting en de lange de min (-) aansluiting. Dat is een indicatie voor de stroomrichting indien we b.v. een lampje erop aansluiten. In de elektriciteitsleer wordt aangehouden dat de stroom van plus naar min loopt. In de voorbeelden, lampje en weerstand, maakt het niets uit hoe de stroomrichting is, het effect is hetzelfde. Bij andere elek-

Afb. 6. Drie cellen in serie.

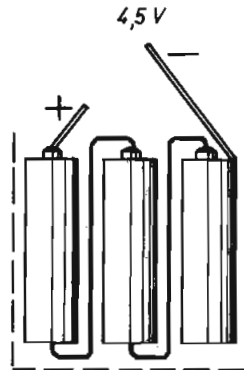


trische apparaten en zeker bij elektronische schakelingen is het wel degelijk van belang hoe plus en min worden aangesloten. Dat is ook het geval indien we uit elementen (cellen) batterijen samenstellen.

De algemeen bekende batterijen zijn alle samengesteld uit 1,5-volts cellen. Deze spanning per cel hebben we niet in de hand; ze ontstaat namelijk door een chemisch proces waarin voornamelijk zink, kool en salmiak meespelen.

Een 4,5-V batterij bestaat daarom uit drie 1,5-V cellen in serie, dat wil zeggen achter elkaar (afb. 6); de plus van de tweede batterij aan de min van de eerste, de plus van de derde aan de min van de tweede. De spanningen per cel tellen dan bij elkaar op. Zouden we één cel omkeren dan werkt de 1,5 V van die cel de $2 \times 1,5$ V van de andere twee tegen en houden we maar 1,5 V over!

De z.g. „penlite” batterijen (eigenlijk elementen) bestaan uit één cel (afb. 1C) de dikke monocellen (afb. 1B) ook uit één cel, de 9-V transistorbatterijen (afb. 1D) uit 6 cellen ($6 \times 1,5 = 9$).

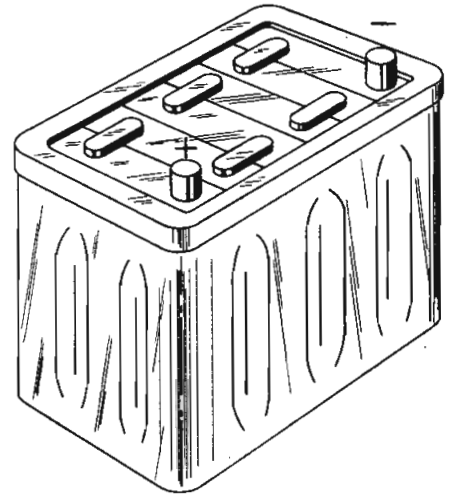


Afb. 7. Ook de platte $4\frac{1}{2}$ -volts batterij bestaat uit drie cellen van $1\frac{1}{2}$ volt in serie.

Van een „penlite” en een monocel is het koperen dopje de plus en de achterkant de min. Bij de bekende platte 4,5-V batterijen zijn de drie cellen naast elkaar geplaatst maar ze zijn op dezelfde wijze doorverbonden (zie afb. 7).

Het laatste koperen dopje is voorzien van een kort koperen stripje en de huls van de eerste cel van een lange koperen strip.

Bij de sloop van een oude batterij is e.e.a. gemakkelijk terug te vinden.



Afb. 8. Ook de bekende auto-accu is opgebouwd uit cellen; een 12-volts accu uit zes stuks van elk 2 volt.

Een andere bekende spanningsbron is een accu; de meest bekende is het autotype, tegenwoordig meestal 12 V. Ook zo'n 12-V accu is opgebouwd uit cellen, maar deze hebben (meestal) een spanning van ca. 2 V. Een accu is dus opgebouwd uit 6 cellen ($6 \times 2 = 12$, afb. 8). Een accu wekt overigens geen spanning op maar bewaart „elektriciteit” ook via een chemisch procedé.

Een spanningsbron die veel algemener is laten we nog even onbesproken, namelijk: „het stopcontact” ofwel het elektriciteitsnet dat we allemaal in huis hebben. Het verschil met de tot nu toe aangehaalde bronnen is groot.

Ten eerste is de spanning veel hoger: 220 volt (vergelijk met 12 V auto-accu) en ten tweede: deze spanning en dus ook de stroom zijn niet constant! Hierover later.

Belangrijke begrippen zijn vermogen (P) en energie. Het vermogen geeft de hoeveelheid energie aan die per tijdseenheid zal worden verbruikt. De eenheid van vermogen is watt (W), dus te vergelijken met volt voor spanning, ampère voor stroom, ohm voor weerstand. Op vele elektrische apparaten is het vermogen aangegeven. In vele andere gevallen (niet alle maar daarover later meer) kan het vermogen als volgt worden uitgerekend. Indien stroom en spanning bekend zijn met de formule: $P = V \times I$ dus vermogen = spanning x stroom.

Voor het lampje uit het voorbeeld dus $4,5$ (volt) x $0,3$ (ampère) = $1,35$ watt. Soms is òf de stroom òf de spanning niet bekend; dan kunnen we afgeleide formules gebruiken.

In de formule $P = V \times I$ kunnen we V ook vervangen door $I \times R$ ($V = I \times R$); we krijgen dan $P = I \times R \times I$ of $P = I^2 \times R$.

Op overeenkomstige wijze kunnen we I

$$\text{vervangen door } V : R \frac{V}{R}$$

met als uitkomst

$$P = \frac{V \times V}{R} \text{ of } P = \frac{V^2}{R}$$

Het vermogen (de behoefte aan energie) van een weerstand van 100 ohm aangesloten op een spanning van 4,5 V is dus

$$\frac{V^2}{R} = \frac{4,5 \times 4,5}{100} = \frac{20,25}{100} = 0,2025 \text{ watt}$$

Een weerstand van 10 ohm waardoor een stroom van 0,5 ampère loopt, wordt belast met: $I^2 \times R = 0,5 \times 0,5 \times 10 = 0,25 \times 10 = 2,5 \text{ watt}$.

Indien we ons bij een lampje aan de voorgeschreven spanning houden zal vanzelf een bepaalde stroom lopen en wordt het lampje niet overbelast.

Bij een weerstand wordt geen spanning of stroom voorgeschreven maar wordt wel de maximale belastbaarheid genoemd. We kennen 1/8-watt weerstanden, 1/4-watt weerstanden enz. De weerstand van 100 ohm uit bovenstaand voorbeeld moet bestand zijn tegen 0,2025 watt; we kunnen hiervoor dus een 1/4 watt (0,25 W) weerstand gebruiken maar er is geen enkel bezwaar om daar een 1-W of zelfs een 10-W weerstand toe te passen.

De weerstand van 10 ohm uit het tweede voorbeeld moet een belastbaarheid van *minstens* 2,5 W hebben maar beter zal het zijn om een type van 3 of 5 W te gebruiken.

De energie die verbruikt wordt door een lampje, weerstand of apparaat is het vermogen vermenigvuldigd met de tijd waarin het is ingeschakeld. In formule $W = P \times t$.

De basiseenheid van energie is watt-secondede maar bekender zijn wattuur (= 3600 wattsecondede) en kilowattuur (= 1000 wattuur).

Het lampje uit het voorbeeld verbruikt in twee uur:

1,35 (watt) x 2 (uur) = 2,70 wattuur; in drie uur 1,35 x 3 = 4,05 wattuur (Wh) enz. De weerstand van 100 ohm verbruikt volgens voorbeeld in twee uur 0,2025 x 2 = 0,4050 wattuur.

De formule $W = P \times t$ kunnen we ook anders schrijven namelijk: $W = V \times I \times t$, want $V \times I = P$. Indien deze V (de spanning) constant is hangt het energie-

verbruik alleen af van de stroom en de tijd, dus van $I \times t$, in ampèreuur (Ah). Bij de gelijkspanningselektricitetsnetten die we in het begin van het elektrische tijdperk hebben gekend werd inderdaad de energie gemeten met een ampèreuur-meter.

Bij de moderne wisselspanningsnetten worden, zoals we allen weten, kilowattuur-meters gebruikt.

De uitdrukking ampèreuur treffen we nog wel aan bij auto-accu's. De spanning wordt daar constant veronderstelt en de energie die de accu maximaal kan „bewaren” wordt dan uitgedrukt in ampèreuur (Ah).

Een 50-Ah/12-V accu die vol is kan b.v. tien uur lang 5 ampère leveren (bij 12 V). Dat is in wattuur dus 5 (ampère) x 12 (volt) x 10 (uur) = 600 Wh.

Laten we groot licht branden zonder dat de accu wordt bijgeladen dan kunnen we als volgt nagaan wanneer de accu leeg is (mits aan het begin van dit drama de accu vol is). Twee koplampen van ieder 45 watt, twee stadslichten van 5 watt, twee achterlichten van 5 watt. Totaal 110 watt. Maximaal kan de accu, van het voorbeeld, 600 Wh „bevatten”. Volle accu dus volkomen leeg in 600 : 110 = ongeveer 5,5 uur.

Een accu is maar zelden helemaal vol en bovendien is veel energie nodig om te starten zodat twee uur onachtzaamheid op deze wijze eigenlijk al te veel is.

Indien we ons bij een elektriciteitsnet bepalen tot gloeilampen en warmtebronnen gaan vele rekenvoorbeelden ook daar op. Bij „TL”-buizen, apparaten met motoren en transformatoren zijn er nog meer factoren in 't spel maar daarover een volgende keer. Een gloeilamp van 100 watt, een gloeilamp van 50 watt en een kachelkje (zonder ventilator) van 500 watt, totale vermogen 650 watt verbruiken in één uur samen 650 x 1 = 650 wattuur; in twee uur 650 x 2 = 1300 wattuur; in drie uur 650 x 3 = 1950 wattuur enz.

De eenheid wattuur is voor een energiemeter wat klein; de getallen zouden onpraktisch groot worden.

Daarom wordt de eenheid kilowattuur gebruikt, afgekort kWh (h van hour) en wordt de meter meestal kilowattuurmeter genoemd.

Een kWh is 1000 Wh; 1300 wattuur is dus 1,3 kWh; 1950 Wh is 1,95 kWh.

Tot nu toe gebruikte symbolen en eenheden:
 stroom I, ampère, afkorting A
 spanning V, volt, afkorting V
 vermogen P, watt, afkorting W
 energie W, wattuur, afkorting Wh
 basiseenheid wattsecondede
 kilowattuur, afkorting kWh
 ampèreuur, afkorting Ah wordt beperkt gebruikt, voornamelijk accu's, zie tekst.

Nieuwe scheidingsfilters

In de reeks Philips onderdelenpakketten zijn een viertal nieuwe scheidingsfilters uitgebracht die een aantal oudere typen vervangen. De NL 7104 komt in de plaats van de R 6904, de NL 7108 vervangt de R 6908. Het type R 6910 wordt vervangen door NL 7118 en de R 6901 door de NL 7181.

De elektrische eigenschappen van de nieuwe typen zijn identiek aan die van de overeenkomstige oudere typen. Ze kunnen dus zonder bezwaar door elkaar gebruikt worden. De nieuwe typen onderscheiden zich van hun voorgangers door o.a. een verbeterde bevestigingsmethode voor de luchtspoelen, montage op epoxy-printplaatjes waarop ruimte is gereserveerd voor het aanbrengen van serie- en parallelweerstand.



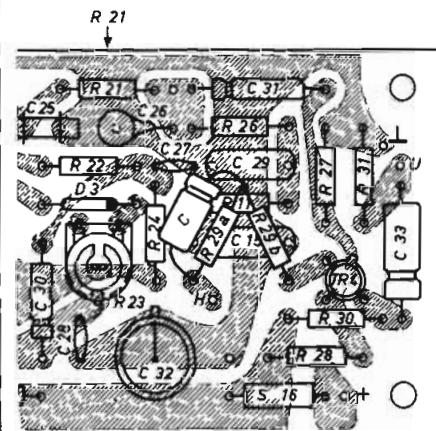
Errata

Tot onze spijt zijn er in Hobbyscoop nr. 5 - juli 1973 enige fouten geslopen.

Blz. 5 (lijst van benodigde onderdelen):
 R8 moet zijn 2.200 ohm
 R10 moet zijn 18 kilo-ohm

Blz. 9 (tabel):
 C1 moet zijn R1 270 ohm 1/4 W
 150 ohm 1/4 W 3.900 ohm 1 W
 C2 moet zijn R2 1000 ohm 1/4 W
 1000 ohm 1/4 W 10.000 ohm 1 W

Blz. 19 Bij de tekst „Meer signaal uit uw afstemming” ontbreekt de volgende tekening.



Ervaringen van een hobbyist



Vrijdagavond — knutselavond. Dit standpunt huldig ik al jaren, en tot volle tevredenheid. Toen ik mij verleden week vrijdag dan ook vermoeid, maar nog juist op de been gehouden door dit prettige vooruitzicht, in een makkelijke stoel liet zakken om eerst eens fijn te relaxen alvorens tang en soldeerbout ter hand te nemen, wees niets erop dat de zaak geheel anders zou uitpakken.

Behaaglijk mijmerend, met een verversing onder handbereik, liet ik de diverse phema's aan mijn geestesoog voorbijtrekken. Opeens liet de deurbel zich horen. Ik deed open, vervuld van gedachten die hier nu niet direct terzake doen, en jawel hoor. Ik stond oog in oog met een buurman van enkele huizen verder, en één blik op 's mans vervallen gelaatstrekken vertelde me dat er van een ontspannend avondje knutselen wel niet veel zou komen.

Ik had het goed geraden: de man keek me droevig aan en sprak de welhaast klassieke woorden: „Ach meneer, u bent zo handig met elektra en zo, en nu is mijn televisie uitgevallen en . . .” Ik hoefde al niet eens meer verder te luisteren, want de zaak was duidelijk: ik zou inderdaad met tang en soldeerbout aan de gang moeten, maar niet in vrijetijdverband. Weigeren immers zou uit humanitair oogpunt niet verantwoord zijn, en bovendien had ik ooit eens abusievelijk buurmans antenne doorgeknipt, in de veronderstelling dat het een loos draadje was. Derhalve stond ik moreel lelijk bij de man in het krijt, zodat ik zuchtend wat gereedschap bijeenscharrelde en de huisdeur achter me dichttrok.

Buurman was alweer helemaal opgefleurd door het vooruitzicht dat zijn dierbaar televisietoestel mogelijk binnen afzienbare tijd weer op de been zou zijn. Vrolijk babbelend liep hij naast mij voort: „Meneer, het kan nooit veel zijn, want deze televisie heeft altijd prima gespeeld en we hebben er nooit dat (buurman knipte met zijn vingers) mee gehad. Maar nu ineens — doodse stilte, en het geluid is ook weg. Dus u begrijpt . . .” Ik begreep het. Want hoewel een flinke portie stilte op zijn tijd zeer heilzaam kan wer-

ken op de menselijke geest, is het toch niet de bedoeling dat men daarvoor de televisie behoeft aan te zetten.

„En toen zei mijn vrouw . . .” Is het u ook weleens opgevallen dat mensen die om radio- of televisietechnische bijstand komen aankloppen bijna altijd door hun vrouw gestuurd zijn?

Inmiddels waren we bij buurmans woning aangekomen. Halverwege de trap begon hij al feestelijk naar boven te roepen dat hulp onderweg was, en dat het nog maar een kwestie van luttele minuten was, of het televisietoestel zou weer in zijn oude luister hersteld zijn. Het verdroot mij, dat ik buurmans roerende vertrouwen wat moest indammen, maar het leek me toch niet onverstandig de man erop te wijzen dat *a* fouten in televisieapparaten soms zeer geniepig konden zijn, en *b* dat ik maar een eenvoudige knutselaar was en geen televisietechnicus. Buurman wuifde mijn bedenkingen luchtig weg. „Niet zo bescheiden meneer. De hele buurt hier weet dat u zeer behendig bent

met al die technische spullen, dus . . .” Buurvrouw stond al in de deuropening. Ook zij kwam niet uitgeroepen over de gelukkige omstandigheid dat er in de buurt zo'n handige jongen woonde. Nee, psychologisch hadden die twee de zaak terdege voorbereid. Maar ja, een hobbyist is ook maar een mens, en ik moet eerlijk bekennen dat ik me toch wel een beetje geveleid voelde.

Buurman ontdeed het noodlijdende apparaat van de er bovenop staande vaasjes en aanverwante artikelen, en tilde het zware ding kreunend op de tafel, die zijn vrouw inmiddels zorgzaam met kranten had toegedekt. Ik verwijderde de achterwand van het toestel en wierp een blik in het inwendige van het apparaat, onder eerbiedig toekijken van het burenechtbaar.

„Hoe waren de symptomen eigenlijk?” vroeg ik op afgestudeerde artsen-toon. „Tsjá . . .” Buurman greep zich aan de kin. „Gisteren was er nog geen vuiltje aan de lucht, maar daarstraks zal ik Willem Duys aanzetten en — met geen tien paarden meer aan de gang te krijgen.” Buurvrouw knikte instemmend: „Ja, en als we dat toestel nu niet goed onderhouden hadden . . . Maar u moest eens weten hoe zuinig we er altijd op zijn. Vanmorgen nog! Ik heb mijn hulp al die eh . . . lampen eruit laten halen om ze eens lekker af te stoffen. U had moeten zien hoe ze er van opknapt! En weet u, wat nu zo leuk was? Je kon ze er zomaar door elkaar weer inzetten. Kijk maar, er is er niet één overgebleven!”



Hobbyscoop

Zoals gebruikelijk is bij de N.O.S.-stereotestuitzendingen vallen de proeven uiteen in twee gedeelten, n.l. proeven op het gehoor speciaal voor diegenen, die wat minder verstand hebben van de gehele stereotechniek. Zij kunnen op gehoor de kwaliteit en de juiste werking van de ontvangersapparatuur controleren.

In de tweede plaats worden tijdens de stereotest een aantal meettonen uitgezonden, met behulp waarvan hobbyisten met behulp van meetapparatuur de kwaliteit en de juiste werking van hun apparatuur kunnen beoordelen.

De nadruk zal liggen op de proeven op het gehoor, omdat uit allerlei reacties van luisteraars blijkt dat daaraan grote behoefte bestaat.

Deze proeven bestaan o.m. uit een links-rechtscontrole, een balanstest, de fazetest en een test ter controle van de overspraak. De links-rechtstest is op zichzelf vrij eenvoudig, maar onmisbaar voor controle niet alleen van de luidsprekeraan-

sluitingen, maar ook van de uitgangen van de stereodecoder c.q. de ontvangst-eenheid. Het kan voorkomen dat de platenspeler juist aangesloten is met behulp van een stereo-testplaat, terwijl dit voor de stereodecoder c.q. de ontvangst-eenheid foutief kan zijn. Bij de links-rechtstest kan gelijktijdig de gelijkheid van de beide kanalen, dus ook de toonbalans beoordeeld worden.

Datzelfde kan natuurlijk ook gebeuren tijdens de balanstest voor gelijke instelling tussen links en rechts. Tijdens deze proef wordt in de studio een muziekfragment met gelijke sterkte over links en over rechts uitgezonden. Via de luidsprekers zal dit muziekfragment op het denkbeeldige (virtuele) middelpunt tussen de beide luidsprekers verschijnen.

De fazetest is wel het belangrijkste, maar voor de leek het moeilijkst te begrijpen onderdeel uit deze stereotest.

De beide luidsprekers moeten in fase

„Hobbyscoop” is een wekelijks programma van de NOS-radio, waarin op een populaire manier wordt ingegaan op vele facetten van de elektronica. Met ingang van maandag 1 oktober j.l. — het begin van het winterseizoen 1973/1974 — werd de rubriek verplaatst naar de late maandagavond, en wel van 22.50 tot 23.20 uur, via Hilversum I.

Vaste onderdelen van de komende „Hobbyscoop”-uitzendingen zijn:

- lucht- en ruimtevaart
- de activiteiten van de geluidsjagers
- de wereld van de DX-ers
- de activiteiten van de zendamateurs
- nieuws op het gebied van foto en film
- actualiteiten op het gebied van de elektronica

Maandag 7 januari 1974 brengt de redactie van „Hobbyscoop” weer een stereotest, aan de hand waarvan de luisteraar zelf kan bepalen of zijn stereo-ontvangersapparatuur, boxen, antenne enz. voldoen aan de eisen. Deze test — de vijfde in successie — wordt uitgezonden van 22.50 tot 23.55 uur via Hilversum I. De afgelopen jaren heeft „Hobbyscoop” steeds om de zes maanden dergelijke test-uitzendingen gebracht. Het resultaat bestond uit duizenden reacties van luisteraars met vragen, opmerkingen en klachten.

Kijkje in de studio tijdens de „stereotest”.



aangesloten zijn, d.w.z. dat bij gelijk signaal aanbod aan die beide luidsprekers, de conussen gelijkgestelde bewegingen maken. Staan de beide luidsprekers t.o.v. elkaar in tegenfase, dan zijn die bewegingen tegengesteld, b.v. bij vooruitgaande linkerconus zal de rechterconus juist op datzelfde moment achterwaarts bewegen. Dit is dan het gevolg van een onjuiste aansluiting van één van de luidsprekers. Wil men deze fout corrigeren, dan zal één van de luidsprekeraansluitingen de beide draadjes verwisseld moeten worden. Meestal sluipst deze fout in de installatie nadat luidspreker kabels verlengd zijn of door een vergissing bij de zelfbouw van de luidsprekerboxen.

Bij luidsprekerverbindingen worden speciale pluggen en chassisdelen gebruikt. Zorg ervoor dat de pluggen in beide kanalen op dezelfde wijze zijn aangesloten. Bij de bekende luidsprekerstekker dient in beide kanalen (links en rechts) de dunne pen met dezelfde zijde van de luidsprekers of de scheidingsfilters aangesloten te zijn.

De opstelling van de boxen is aangegeven in afbeelding 1. Het is een basisopstelling, van waaruit enig experimenteren in

verband met de akoestische eigenschappen van de kamer soms noodzakelijk zal zijn. De akoestiek van iedere huiskamer is verschillend, gezien de opstelling van meubelen, gebruik van stoffering in de vorm van gordijnen of gebruik van hout als wanddecoratie; uiteraard zijn ook de afmetingen van de kamer verantwoordelijk voor de akoestische eigenschappen. De boxen nooit plat tegen een muur opstellen. De onderlinge afstand tussen A en B mag twee à drie meter bedragen. De kasten zo schuin opstellen, dat de afstand tussen de basislijn AB en het snijpunt van de beide hartlijnen in punt C ongeveer twee en een halve tot drie en een halve meter bedraagt. Het gaat hier om de afstand van punt D tot punt C. Plaats de luidsprekers als het ware op oorhoogte; het gebruik van „pootjes”, geschroefd onder de kasten, kan een verbetering van de weergave van de lage frequenties geven.

Het ophangen van boxen aan de muur of het plafond geeft over 't algemeen een onbevredigend resultaat.

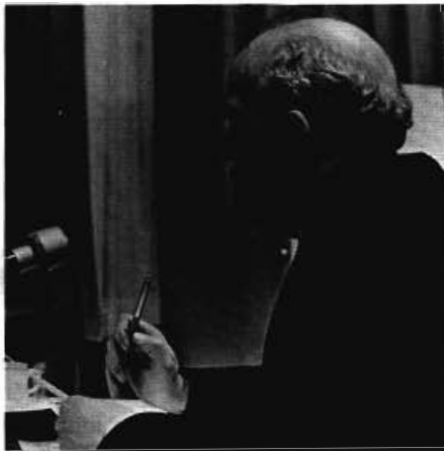
Sommige luisteraars hebben nog al eens problemen met de aanduiding linker- en rechterluidspreker. Op zichzelf is dat probleem niet zo ingewikkeld. Wanneer men vanuit punt C in de tekening als het ware naar de beide boxen A en B kijkt, dan is de box A de linkerluidspreker en box B de rechterluidspreker.

De proeven op gehoor worden afgesloten met een overspraakttest, waarmee niet alleen de juiste werking, maar ook dikwijls de kwaliteit van de afstemming beoordeeld kan worden.

Wanneer uitsluitend via het linkerkanal b.v. een muziekfragment wordt uitgezonden, dan mag uit de rechterluidspreker geen of nauwelijks muziek te horen zijn. Dat wordt voor veel afstemmingen een bijna onmogelijke opgave; vooral in de hogere tonen zal het met de overspraak slecht gesteld zijn. De mate van overspreken is bepalend voor de kwaliteit van de stereodecoder en de afstemming.

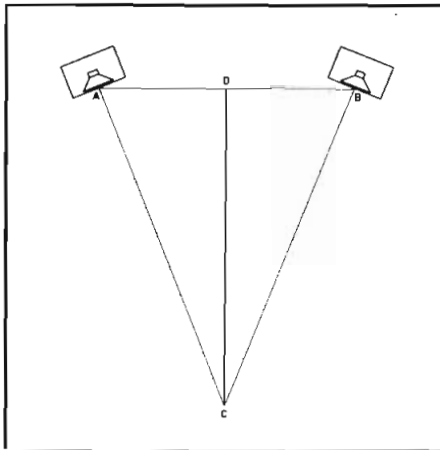
Als er geen verschil tussen links en rechts geconstateerd kan worden, d.w.z. als beide boxen bij de overspraak een gelijk signaal afgeven, dan is het toestel niet op stereo geschakeld of is de stereodecoder defect.

De overspraakttest met behulp van een muziekfragment wordt zowel links als rechts uitgezonden. Tot zover enkele belangrijke punten ten geleide van de stereotest voor beoordeling op het gehoor. Tijdens de test worden ook nog een aantal meettonen uitgezonden, speciaal voor diegenen, die beschikken over de nodige



De regisseur van het programma *Hobby-scoop*, Ben Dingerdis.

Afb. 1



kennis en over meetapparatuur en die met behulp daarvan kwaliteit en goede werking kunnen controleren.

Het afregelen van stereodecoders tijdens het uitzenden van de verschillende meettonen is echter een onmogelijke zaak. Hiervoor is bovendien een aantal meetapparaten nodig zoals een buisvoltmeter en een oscilloscoop. Het is daarom aan te bevelen de tonen uitsluitend in de luistertest op te nemen en beslist niet te proberen iets te verbeteren aan de afregeling van de stereodecoder of het ontvangstgedeelte. Mocht een afwijking geconstateerd worden, pleeg dan overleg met een handelaar of technicus en zorg daarbij voor een goede omschrijving van de geconstateerde afwijking.

Zeer waarschijnlijk zal de stereotest met nogmaals de fazetest voor de beide luidsprekers beëindigd worden.

De tonen die in de stereotest worden uitgezonden, zijn „doordringend” van aard. In verband met overlast voor slapende kinderen en burens is het raadzaam de hand aan de sterkteregelaar te houden. Zoals gewoonlijk zal een gedeelte van het programma bestaan uit stereo-muziek vanaf de grammofoonplaat, terwijl afhankelijk van het aanbod op het moment van uitzending ook stereo-geluiden in het programma opgenomen worden.

De presentatie is — onvoorziene omstandigheden daargelaten — in handen van Antoinette van Brink en Hans Zoet; medewerking verleent de heer H. J. van der Heide van het N.O.S.-laboratorium; redactie Jim Rip.

De stereotest wordt uitgezonden onder regie van Ben Dingerdis.

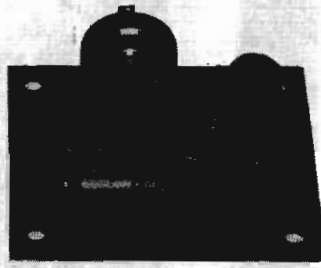
Schakelklikken

Hoewel schakelklikken bij het bedienen van schakelaars e.d. slechts een tijdelijk verschijnsel zijn en de uiteindelijke weergave niet beïnvloeden, kunnen deze „schoonheidsfoutjes” op een eenvoudige manier worden opgelost. Bij de 40 watt stereo/HiFi-versterker samengesteld uit de onderdelenpakketten NL 6920, NL 6923 en NL 6924 kan het voorkomen dat bij het bedienen van de netschakelaar een schakelklik hoorbaar wordt. Dit kan worden voorkomen door een condensator van 33.000 pF tussen de twee netspanningslippen op de voedingstransformator (pakket NL 6924) te monteren,

dus tussen de lippen 1 en 3 bij 220 volt en tussen de lippen 1 en 2 bij 127 volt. De werkspanning van de condensator dient in ieder geval minstens 1.000 volt te bedragen.

Bij het bedienen van de dreunschakelaar SW 3 van de voorversterker NL 6923 kan onder bepaalde omstandigheden eveneens een schakelklik optreden. Dit kan worden voorkomen door een weerstand van 1 megohm ($\frac{1}{8}$ W) te monteren tussen de lippen 17 en 18 en een zelfde weerstand tussen de lippen 19 en 20 van de voorversterker.

Tijdschakelaar voor lange tijden



De elektronische schakelaar H 6715, die als H 6815 in een uitgebreide versie verkrijgbaar is, kan voor tal van elektronische grapjes worden gebruikt. Eén van die mogelijkheden is een tijdschakelaar. In de handleiding is deze mogelijkheid aangegeven. Een tijdschakelaar is in het algemeen gebaseerd op het verschijnsel dat een condensator via een weerstand wordt opgeladen of ontladen. Hoe groter de condensator en de weerstand zijn, des te langer duurt dit proces en des te langer is de schakeltijd. Zo bezien zou de elektronische schakelaar geschikt gemaakt kunnen worden voor elke willekeurige tijd, eenvoudig door een voldoende grote waarde voor de condensator en de weerstand te nemen. Helaas schuilen hier enige addertjes onder het gras. De condensator kan niet onbeperkt groter worden genomen in verband met de altijd aanwezige lekstroom en condensatoren met een zeer grote capaciteit zijn omvangrijk en duur. Ook de weerstandswaarde kan niet onbeperkt groter worden genomen omdat de laad- of ontladestroom dan te klein wordt. Deze moet altijd ten minste enige malen groter zijn dan de basisstroom van de ingangstransistor.

In de laatste opmerking schuilt meteen de oplossing van het probleem. De ingangsstroom van de elektronische schakelaar kan schijnbaar worden verkleind door een extra transistor voor te schakelen, die de stroom versterkt. Zonder deze transistor kan met de elektronische schakelaar en een elektrolytische condensator van 1000 μ F een *inschakeltijd* van circa 100 seconden en een *uitschakeltijd* van circa 200 seconden worden bereikt. Grotere condensatoren en langere tijden zijn praktisch gesproken niet mogelijk.

Mèt de extra transistor en bij dezelfde capaciteit (1000 μ F) zijn de genoemde tijden respectievelijk circa 750 en 1500 seconden, dus bijna achtmaal zo lang.

Praktische uitvoering

In afbeelding 1 is het schema van de uitbreiding voor lange *inschakeltijden* getekend. Afbeelding 2 toont de praktische bouwwijze. De instelpotentiometer R_1 wordt niet gebruikt en hoeft dus ook niet te worden gemonteerd. Daardoor komt er meteen plaats voor de meeste extra onderdelen.

Afbeelding 3 is het schema van de uitbreiding voor lange *uitschakeltijden*. Vergeleken met afbeelding 1 zijn condensator en drukschakelaar van plaats verwisseld. Afbeelding 4 toont het bouwplan.

Met de potentiometer P kunnen de tijden

binnen bepaalde grenzen worden geregeld. Als u van de elektronische schakelaar echter één vaste in- of uitschakeltijd verlangt kunt u de potentiometer vervangen door een instelpotentiometer van dezelfde waarde (1 M Ω), die u eenmalig op de gewenste tijd afregelt.

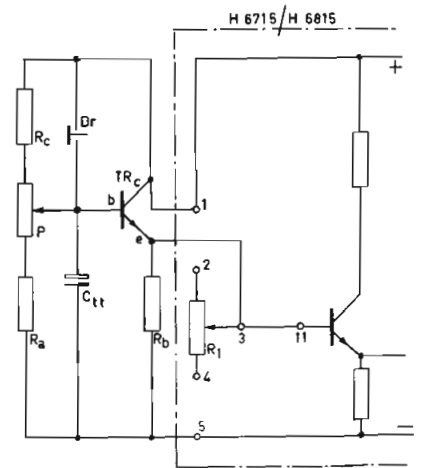
Beide schakelingen worden gestart met de drukschakelaar Dr. Bij de schakeling van afbeelding 1 trekt het relais van de elektronische schakelaar (aangenomen dat dat gemonteerd is) onmiddellijk aan en het blijft aangetrokken totdat de condensator C_{tt} voldoende is ontladen.

Bij de schakeling van afbeelding 3 daarentegen is het relais normaal aangetrokken. Bij het indrukken van Dr valt het af om na verloop van tijd weer aan te trekken, als C_{tt} weer voldoende is opgeladen.

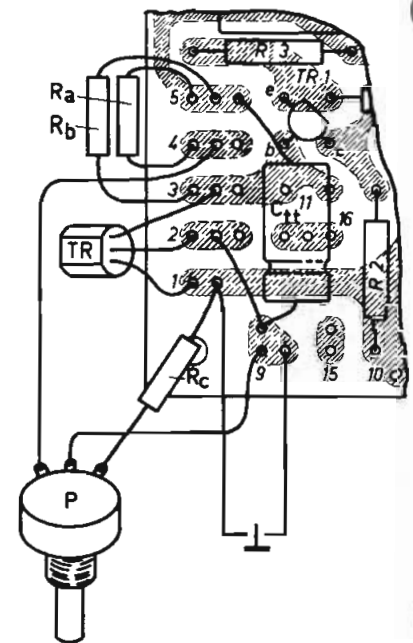
De schakelaars Dr hoeven maar even te worden ingedrukt. Als Dr daarna opnieuw wordt ingedrukt, voordat de in- of uitschakelperiode is verstreken, begint de elektronische schakelaar opnieuw. Hierdoor wordt de periode dus ongecontroleerd verlengd.

Welke tijden zijn bereikbaar?

Zoals in het voorgaande werd opgemerkt hangt de maximumtijd af van de waarde van condensator en weerstand. De weerstand wordt hoofdzakelijk gevormd door de potentiometer (R_1 en R_c zijn in vergelijking met P zo klein, dat ze te ver-



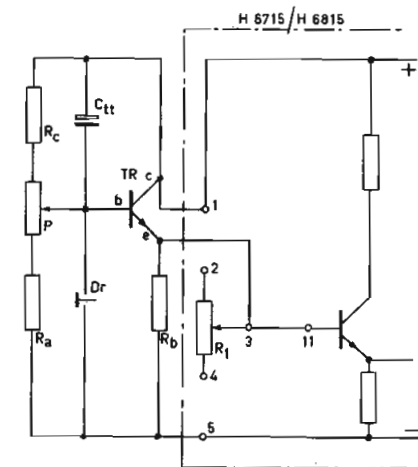
Afb. 1. Uitbreiding van de elektronische schakelaar voor lange inschakeltijden. Instelpotentiometer R_1 moet worden verwijderd. Voor het overige: zie handleiding van de elektronische schakelaar.



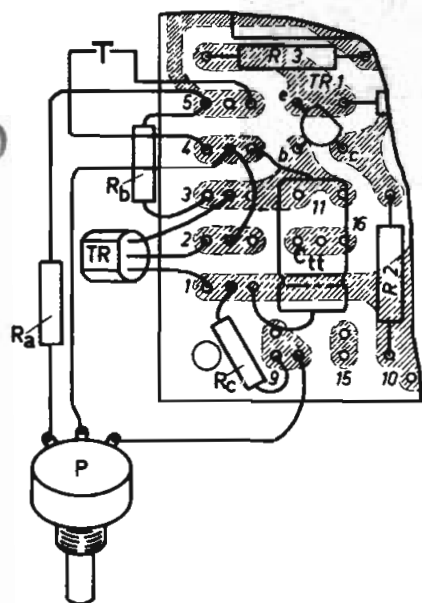
Afb. 2. Bouwtekening van de schakeling van afbeelding 1.

waarlozen zijn). Met de potentiometer kan de in- of uitschakeltijd worden geregeld van bijna nul tot de maximumtijd die met de gebruikte condensator haalbaar is. Die maximumtijd blijkt uit de tabel. Hierin zijn de tijden vermeld voor een aantal gangbare waarden van elektrolytische condensatoren.

Indien u bij voorbeeld een maximum-*inschakelduur* van 150 seconden nodig hebt, dient u de capaciteit te kiezen die behoort bij de eerstvolgende langere tijdsduur, in dit voorbeeld dus 400 μ F (maximaal 300 seconden). Op overeenkomstige



Afb. 3. Als afbeelding 1, maar nu voor lange uitschakeltijden.



Afb. 4. Bouwtekening van de schakeling van afbeelding 3.

wijze berekent u voor een uitschakelduur van maximaal 90 seconden $C_{tt} = 125 \mu\text{F}$ (148 seconden).

Tabel

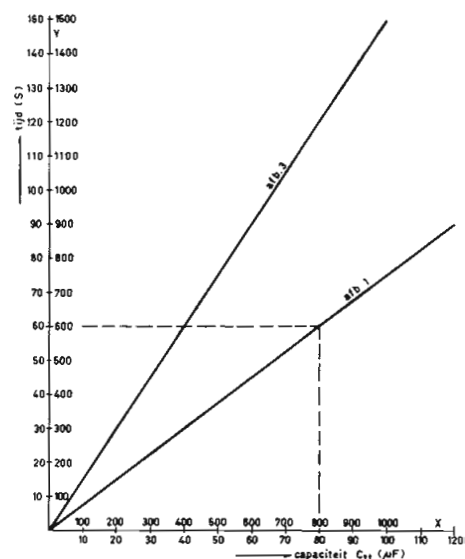
Cap. C_{tt} in μF	Maximumpijnd (sec.)	
	Afb. 1	Afb. 3
10	8	16
32	24	48
125	94	148
400	300	600
1000	750	1500

Uit de voorbeelden blijkt wel dat het met de in de tabel gegeven waarden van C_{tt} niet altijd mogelijk is de gewenste maximale tijdsduur dicht te benaderen. In het eerste voorbeeld kunt u de tijdsduur met de potentiometer regelen tussen bijna 0 en 300 seconden, terwijl 0 tot 150 seconden voldoende zou zijn. De

helft van de slag van de potentiometer wordt dus niet gebruikt, waardoor de gewenste tijdsduur minder nauwkeurig kan worden ingesteld.

De grafiek van afbeelding 5 geeft een betere benadering. Deze grafiek geeft het verband weer tussen de capaciteit van condensator C_{tt} en de maximale tijdsduur van de tijdschakelaars volgens de afbeeldingen 1 en 3. Aan beide zijden van de assen zijn getallen vermeld; het is duidelijk dat de getallen aan de binnenkant van de Y-as behoren bij die aan de binnenkant van de X-as. Moet een tijdschakelaar volgens afbeelding 1 een maximale tijdsduur hebben van 60 seconden, dan vindt u in de grafiek een waarde voor C_{tt} van $80 \mu\text{F}$. Voor een tijdsduur van maximaal 600 seconden vindt u een tienmaal zo grote capaciteit, namelijk $800 \mu\text{F}$. Dit voorbeeld is gestippeld aangegeven in de grafiek.

De capaciteiten die op deze wijze worden berekend zijn meestal geen standaardwaarden. U kunt dan proberen de vereiste capaciteit te benaderen door twee condensatoren parallel te schakelen. Een capaciteit van $110 \mu\text{F}$ krijgt u bij voorbeeld door twee condensatoren van 47 en $68 \mu\text{F}$ (samen $115 \mu\text{F}$) parallel te schakelen. Overigens dient u rekening te houden met het feit dat de capaciteit van elektrolytische condensatoren aanzienlijk kan afwijken van de opgedrukte waarde; meestal geeft de fabrikant meer dan waartoe hij zich verplicht heeft.



Afb. 5. Grafiek voor het bepalen van de waarde van C_{tt} voor een bepaalde maximale in- of uitschakelduur.

Lijst van gebruikte onderdelen (afbeeldingen 1 t/m 4)

- TR siliciumtransistor, Philips BC 549B
- Dr drukschakelaar met maakcontact
- P (instel)potentiometer $1 \text{ M}\Omega$ lineair
- R_a 1000Ω $\frac{1}{8} \text{ W}$ (R_7 uit H 6715 of H 6815)
- R_b 5600Ω $\frac{1}{8} \text{ W}$
- R_c 1000Ω $\frac{1}{8} \text{ W}$
- C_{tt} elektrolytische condensator, werkspanning ten minste 10 V , beter nog 16 V ; zie tabel of afbeelding 5 voor waarde.

TIP

Afzagen van te lange montageboutjes

Iedere hobbyist en amateur zal wel eens in de situatie verkeren dat een te lang montageboutje moet worden gebruikt omdat de juiste maat op dat moment niet beschikbaar is. Het zal wel bekend zijn dat het moeilijk is het boutje zo af te zagen dat het moertje er weer makkelijk opgedraaid kan worden. Meestal wordt dit opgelost door het moertje helemaal op het boutje te draaien, het boutje af te zagen om vervolgens de moer er weer af te draaien. Het moertje fungeert in dit geval als „snij-ijzer”. Er wordt echter niets veranderd aan het feit dat de punt van het boutje beschadigd blijft, terwijl ook het moertje kans loopt om beschadigd te worden. Het ei van Columbus blijkt het boutje in te korten met een figuurzaag, uitgerust met bij voorkeur

een metaalzaagje. Deze laatste zaagjes zijn zo dun dat gemakkelijk, als van zelf, in het diepste punt van de schroefdraad kan worden gezaagd. De braam die hierdoor op de schroefdraad van het boutje ontstaat is zo miniem dat in vrijwel alle gevallen het moertje zonder meer op het boutje gedraaid kan worden.

Hebt u ook dergelijke handige praktijk-tips? Zend ze aan de redactie van Hobbykoop (adres op pag. 3). Wanneer uw tip voor plaatsing in aanmerking komt, wordt uw inzending beloond met een attentie. U moet er echter rekening mee houden dat om praktische redenen vaak een keuze moet worden gemaakt uit de binnengekomen inzendingen. Vermeld op de enveloppe, in de linkerbovenhoek „Praktijktip”.

Nieuwe tweeter opent de weg naar voordelig HI-FI



Afb. 1. De nieuwe tweeter AD 2090/T..

Onlangs heeft Philips een nieuwe hogetonenluidspreker uitgebracht, type AD 2090/T.. Deze tweeter wordt voor een lage prijs geleverd en is ideaal voor goedkope luidsprekercombinaties, die niettemin in alle opzichten voldoen aan de HiFi-norm DIN 45500. De tweeter heeft een papieren conus en is verkrijgbaar met een spreekspoelimpedantie van 4 of 8 ohm. Het volledige typenummer is dan respectievelijk AD 2090/T4 en AD 2090/T8. De luidspreker heeft een hoge gevoeligheid en een lage vervorming. De belastbaarheid van de luidsprekercombinatie, waarvan de AD 2090/T. deel moet uitmaken (hij kan niet in z'n eentje het hele toongebied weergeven) hangt af van de scheidingsfrequentie die wordt gekozen. Hoe hoger deze frequentie is, des te kleiner is het gedeelte van het totale versterkervermogen dat de tweeter te verwerken krijgt, en des te hoger is dus de belastbaarheid. Bij een scheidingsfrequentie van bij voorbeeld 2400 Hz is de belastbaarheid van de tweeter 20 W, bij een scheidingsfrequentie van 4500 Hz 40 W. In ieder geval moet de scheidingsfrequentie ruimschoots boven de resonantiefrequentie worden gekozen, die 1300 Hz bedraagt. Deze tweeter past dus goed in een driewegsysteem met de scheidingsfilters NL 7118 + NL 7181 (R 6910 + R 6901) of NL 7114 + NL 7141 en in een tweewegsysteem met een universele luidspreker zoals 9710 M of AD 7061 M en scheidingsfilter NL 7118 of NL 7114. De filters NL 7118

en NL 7114 hebben een scheidingsfrequentie van 5000 Hz, impedantie resp. 8 en 4 ohm; NL 7181 en NL 7141 hebben een scheidingsfrequentie van 500 Hz, impedantie resp. 8 en 4 ohm. Afbeelding 2 is een maatschets van de AD 2090/T. en afbeelding 3 toont de frequentiekaracteristiek, die vrijwel recht is van 1500 tot 15000 Hz. In afbeelding 4 is het vervormingspercentage weergegeven. De vervorming blijkt duidelijker ver beneden de grens te liggen die

wordt gesteld volgens HiFi-norm DIN 45500 (aangegeven met de geknikte lijn).

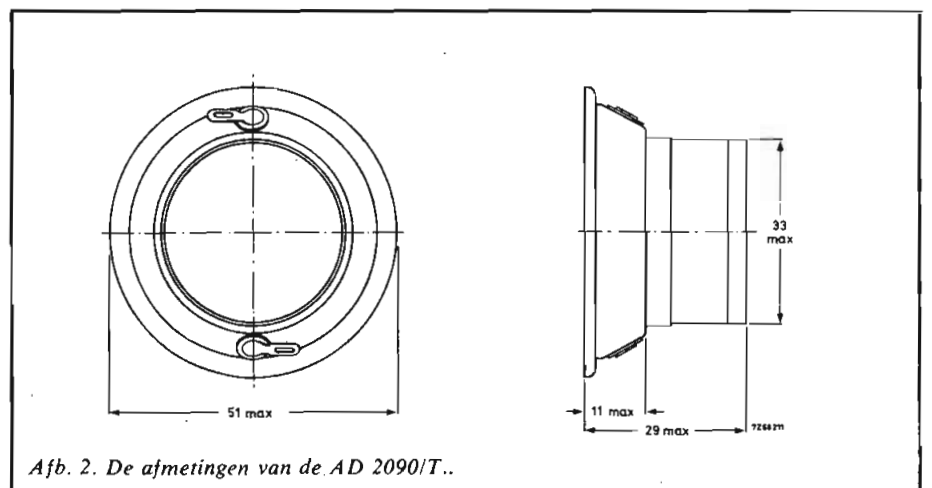
Een akoestische box met de AD 2090/T.

Een voordelige en toch goede combinatie is de kwaliteitswoofer AD 8060/W en de tweeter AD 2090/T. Voor 8 ohm dienen beide luidsprekers een spreekspoelimpedantie van 8 ohm te hebben, voor een 4-omhs combinatie beide een impedantie van 4 ohm.

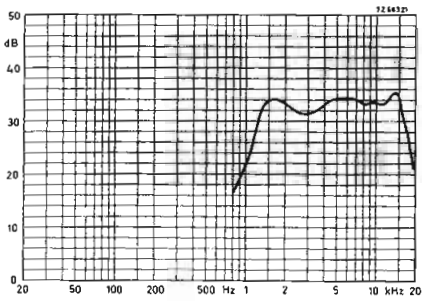
Een voordeel van deze combinatie is

Bestelnummers polyestercondensatoren

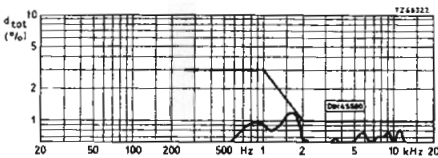
impedantie van de combinatie	waarde van condensator C	bestelnummer polyestercondensator
8 Ω	2,7 μ F	2222 344 21275 of 2222 341 29275
4 Ω	4,7 μ F	2222 344 21475 of 2222 341 29475



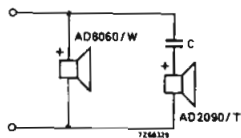
Afb. 2. De afmetingen van de AD 2090/T..



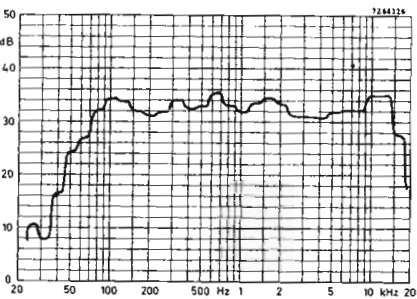
Afb. 3. Frequentie karakteristiek van de tweeter, die opmerkelijk recht is.



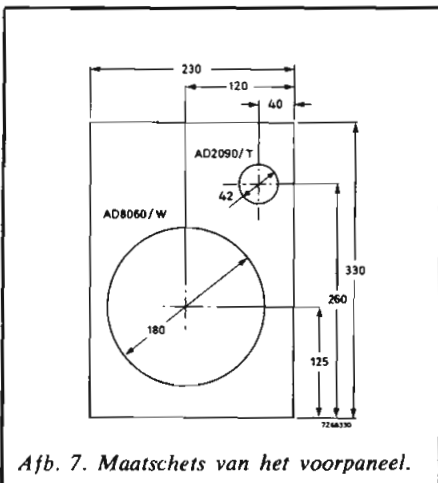
Afb. 4. De vervorming van de AD 2090/T. blijft ruimschoots beneden de in HiFi-norm DIN 45500 gegeven grens.



Afb. 5. Schema van een luidspreker combinatie met AD 2090/T. en AD 8060/W.. De plus tekens corresponderen met de rode stip bij één van de luidspreker aansluitingen.



Afb. 6. Frequentie karakteristiek van de combinatie van afbeelding 5 voor een normale huiskamer.



Afb. 7. Maatschets van het voorpaneel.

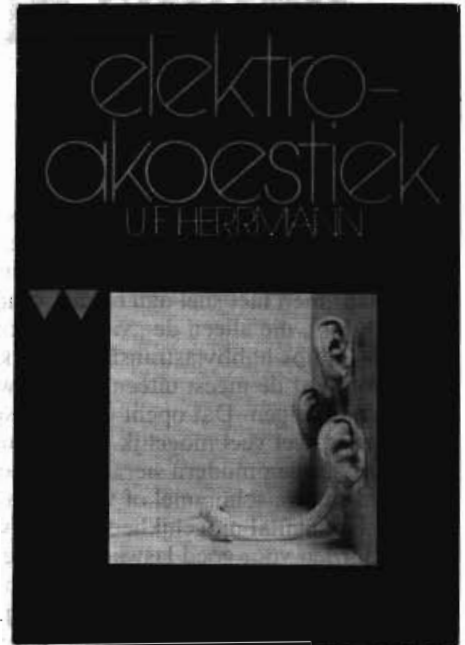
dat geen volledig scheidingfilter nodig is, maar dat kan worden volstaan met een condensator in serie met de tweeter. In afbeelding 5 is deze schakeling getekend. De condensator (C) moet voor 8-ohms combinaties een waarde hebben van $2,7 \mu\text{F}$ en voor 4-ohms combinaties een waarde van $4,7 \mu\text{F}$. Er mogen best geen elektrolytische condensatoren worden gebruikt. In de tabel op pagina 16 vindt u de bestelnummers van enkele in aanmerking komende polyestercondensatoren.

In afbeelding 6 is de frequentie karakteristiek van deze luidspreker combinatie weergegeven voor een gangbare huiskamer. Deze karakteristiek is opmerkelijk recht.

De combinatie moet worden ondergebracht in een luchtdichte akoestische box met een inhoud van 12 dm^3 . In afbeelding 7 is de maatschets van het voorpaneel gegeven. Bij deze afmetingen moet de kast inwendig 155 mm diep zijn om een inhoud van 12 dm^3 te krijgen. De gehele kast moet worden vervaardigd van multiplex of spaanderplaat (liever geen meubelplaat) met een dikte van ten minste 15 mm . Het zal niet moeilijk zijn aan de hand van de basismaten de afmetingen van de zijpanelen te bepalen. De maten van het achterpaneel zijn gelijk aan die van het voorpaneel. De luidsprekers worden vanaf de voorkant op het paneel gemonteerd. Dit betekent dat het luidsprekerdoek dat de luidsprekers aan het oog moet onttrekken, op een raam gespannen moet worden. Zorg dus voor een uitstekende rand aan de voorzijde van de kast, waarin het raam past. Maak eerst de kast met het achterpaneel volgens de aanwijzingen die worden gegeven in het boekje „Luidsprekerbehuizingen voor zelfbouw”. Bekleed de kast aan de binnenkant met glaswol van 25 mm dikte. Breng rond de beide luidspreker gaten tochtstrip van schuimplastic aan, zodat de flenzen van de luidsprekers luchtdicht op het voorpaneel kunnen worden bevestigd. Breng het voorpaneel langzaam en voorzichtig aan, zodat de ingesloten lucht de gelegenheid krijgt om te ontsnappen en niet de conus van de woofer kan beschadigen. Zorg ook voor een luchtdichte doorvoer van het aansluitnoer.

De beide luidsprekers moeten „in fase” worden aangesloten. Dat is het geval als ze worden geschakeld zoals in afbeelding 5 is aangegeven met plusjes. De plus tekens corresponderen met de rode stip bij één van de aansluitlipjes van de luidsprekers.

Boekbespreking



Elektro-akoestiek

door U. F. Herrmann

Bij uitgeverij Spectrum in Utrecht verscheen in de serie Prisma-technica het boek Elektro-akoestiek. Het boek beschrijft het samenspel tussen microfoon, versterker, luidspreker en akoestiek. Dit alles in de ruimste zin des woords. Het boek kan gezien worden als een handboek bij het realiseren van geluidsprojecten. Voor een groot aantal problemen die zich hierbij kunnen voordoen biedt het boek een oplossing. Teneinde het niveau van de inhoud op een zodanig peil te handhaven dat ook zij die niet diepgaand theoretisch geschoold zijn de stof gemakkelijk kunnen volgen, is de materie steeds vanuit de praktische hoek bekeken. Uitvoerige wiskundige formules en afleidingen zijn daarom ook zoveel mogelijk vermeden. Veel informatie is samengevat in handige diagrammen. Een belangrijke uitgave voor hen die door hun hobby of beroepshalve zijn geïnteresseerd in elektro-akoestiek. Het boek is verkrijgbaar bij de boekhandel.

Thuis elektrisch lassen met een Philips hobby-lastransformator

Veel hobbyisten komen er al spoedig toe — al dan niet gedwongen — zelf te timmeren, schilderen, witten of behangen. Het zelf „elektrisch lassen” is echter een zaak, waar men niet snel aan begint, omdat het een techniek lijkt, die alleen de „vakman” kan beheersen. Het een Philips hobbylastransformator kan echter elke echte hobbyist de meest uiteenlopende werkstukken in staal vervaardigen. Dat opent grote perspectieven, want met staal is heel veel mogelijk. Staal kan de solide basis vormen voor een modern sieraad, voor een tuinbank, voor een stevige schommel of voor een echte aanhangwagen. Het aantal mogelijkheden is vrijwel onbeperkt. Voorwaarden voor goed laswerk zijn: een goede lastransformator — zoals u deze hierna omschreven ziet — een 220-volts lichtnetaansluiting en de juiste smeltveiligheid, plus enige ervaring. Die ervaring kan men verkrijgen door oefeningen met afvalmateriaal volgens de aanwijzingen zoals die te vinden zijn in de handleiding die bij de Philips lastransformatoren wordt meegeleverd. In die handleiding staan ook de enkele

veiligheidsmaatregelen vermeld en met inachtneming daarvan kan men gaan lassen. Dikwijls kan het laswerk op interessante wijze worden gecombineerd met plaatwerken, koud vervormen van strippen en vierkant staafmateriaal enz. De resultaten bij het vervaardigen van zowel gebruiksvoorwerpen als meer artistieke zaken zijn dikwijls bijzonder aantrekkelijk. De voor het lassen benodigde Philips laselektroden kunt u aanschaffen in vele ijzerwaren- en gereedschaps-winkels en in doe-het-zelf zaken. Ze zijn in kleine hoeveelheden in blisterverpakking leverbaar. De toepassingsmogelijkheden voor de diverse typen staan op de verpakking vermeld. Iedereen die zich bij het sterk groeiende legertje „thuislassers” wil aansluiten, kan per bon alle informatie over de serie Philips lastransformatoren aanvragen, of even bellen naar de Groep Lastechniek van Philips Nederland B.V. te Eindhoven, telefoon (040) 782818 (doorkiesnummer).

Philips 100

Lasstroom: 30-100 A, continu instelbaar met behulp van een verschuifbare shunt. Maximaal toelaatbare belasting 100 A. Nullastspanning: 50 V. Opgenomen vermogen: 5,9 kVA. Primaire aansluitspanning: 220 V, 50 Hz. Koeling: natuurlijke luchtcirculatie. Thermisch beveiligd. Bij overbelasting zorgt de thermische beveiliging voor het uitschakelen van de primaire spanning; deze wordt hersteld na afkoeling van de lastransformator. Bij brandend signaallampje is de transformator ingeschakeld. Afmetingen: 392 x 150 x 164 mm (l x b x h). Gewicht: 15,3 kg. Elektroden: 1,5 tot 2,5 mm ϕ .

Aansluitgegevens:

De lastransformator is voorzien van 2 m voedingskabel 3 x 1 mm² met aangegoten randaardesteker, 1,50 m werkstuk kabel 6 mm² en 2,50 m laskabel 6 mm². Smeltveiligheid: 16 A (traag).

Toebehoren:

Het volgende lastoebereiden wordt medegeleverd: werkstuk klem - elektrodehouder - laskap - slakbeitel en staalborstel.

Philips 130

Lasstroom: 25-130 A, continu instelbaar met behulp van een verschuifbare shunt. Maximaal toelaatbare belasting 130 A. Nullastspanning: 55 V. Opgenomen vermogen: 8,2 kVA. Primaire aansluitspanning 220 V - 50 Hz. Koeling: natuurlijke luchtcirculatie. Thermisch beveiligd. Bij overbelasting zorgt de thermische beveiliging voor het uitschakelen van de primaire spanning; deze wordt hersteld na afkoeling van de lastransformator. Bij brandend signaallampje is de transformator ingeschakeld. Afmetingen: 446 x 180 x 210 mm (l x b x h). Gewicht: 24,1 kg. Elektroden: 1,5 tot 3,25 mm ϕ .

Aansluitgegevens:

De lastransformator is voorzien van 2 m voedingskabel 3 x 1,50 mm² met aangegoten randaardesteker, 1,50 m werkstuk kabel 10 mm² en 2,50 m laskabel 10 mm². Smeltveiligheid: 16 A (traag).

Toebehoren:

Het volgende lastoebereiden wordt medegeleverd: werkstuk klem - elektrodehouder - laskap - bikhamer en staalborstel.

Philips 170

Lasstroom: 40-170 A, continu instelbaar met behulp van een verschuifbare shunt. Maximaal toelaatbare belasting 170 A. Nullastspanning: 63 V. Opgenomen vermogen: 11,4 kVA. Primaire aansluitspanning: 380 V, 50 Hz. Koeling: natuurlijke luchtcirculatie. Thermisch beveiligd. Bij overbelasting zorgt de thermische beveiliging voor het uitschakelen van de primaire spanning; deze wordt hersteld na afkoeling van de lastransformator. Bij brandend signaallampje is de transformator ingeschakeld. Afmetingen: 504 x 180 x 210 mm (l x b x h). Gewicht: 30,2 kg. Elektroden: 1,5 tot 4 mm ϕ .

Aansluitgegevens:

De lastransformator is voorzien van 2 m voedingskabel 3 x 2,50 mm², waaraan men een eigen wandcontactstop voor aansluiting aan 380 V dient te monteren, 1,50 m werkstuk kabel 16 mm² en 2,50 m laskabel 16 mm². Smeltveiligheid: 25 A.

Toebehoren:

Het volgende lastoebereiden wordt medegeleverd: werkstuk klem - elektrodehouder - laskap - bikhamer en staalborstel.

Bij deze lastransformatoren wordt een uitvoerige handleiding met instructie voor beginnende lassers medegeleverd, alsmede een koker met monsters van aanbevolen laselektroden.



Of u nu licht werk moet lassen . . .
of een complete aanhangwagen,
het een goede lastransformator en de juiste laselektroden kan dat zonder
problemen.



PHILIPS NEDERLAND B.V.

Groep Lastechniek

Eindhoven - Telefoon 040-782818

BON

Knip de bon uit en zend deze in een open enveloppe zonder postzegel naar: Groep Lastechniek - VB 2/2, antwoordnummer 500, Eindhoven

- Zend mij verdere informatie over de Philips lastransformator, type
- Zend mij naam en adres van de dichtstbijzijnde leverancier

naam:

.....

adres:

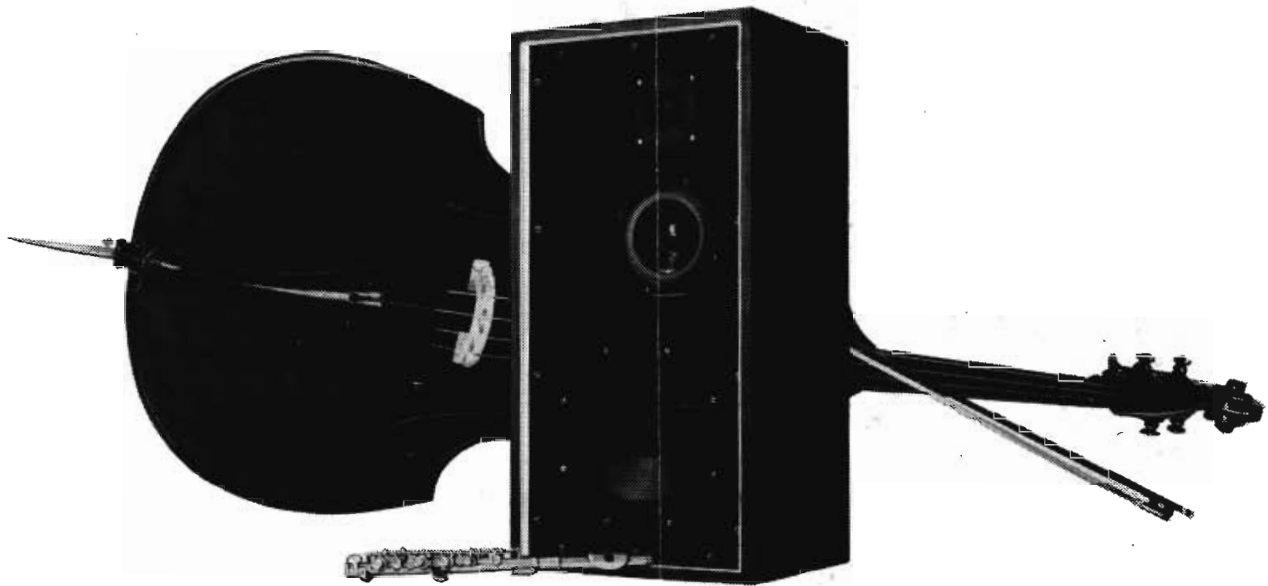
.....

woonplaats:

.....

HB 73

PHILIPS



Hoe wordt 'n erg goeie box met minimale vervorming betaalbaar?

'n Erg goeie box. Dus eentje, die ruimschoots voldoet aan de eis volgens DIN 45500. Waaruit scherpe hoge piccolo-tonen even zuiver klinken als extreem lage, gestreken bassen.

Philips levert luidsprekerpakketten om zo'n box zelf te maken. En daarbij is niets aan het toeval overgelaten. Zorgvuldig geselecteerde luidsprekers. Optimaal ontworpen scheidingsfilters. Plus een kant-en-klaar klankbord met speciaal

gevormde luidsprekergaten.

Alles zo geconstrueerd dat aan het zelf maken van zo'n box geen risico's zijn verbonden. Daarbij kunt u het uiterlijk van de box aanpassen aan uw eigen smaak.

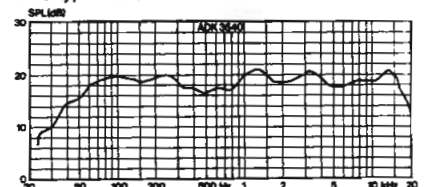
Philips luidsprekerpakketten: alleszins betaalbaar en . . . leuk werk. Voor meer gegevens: een briefkaart aan Philips Nederland B.V., Afd. Luidsprekerkits, VB 9-35, Eindhoven is voldoende.

Tijdelijk bij aankoop van een Philips luidsprekerpakket een bijpassend houtpakket voor een zéér speciale prijs.

- zeer snelle montage door speciaal 'vouw'-systeem
- fraaie vormgeving
- geheel compleet; verder geen materiaal nodig!

luidspreker-combinatie	belastbaarheid	frequentiegebied	prijs per stuk
ADK 0310**	10 W	50-18.000 Hz	/ 73,75
ADK 2020*	20 W	45-22.000 Hz	/ 127,-
ADK 2525*	25 W	42-22.000 Hz	/ 178,-
ADK 3540*	40 W	33-22.000 Hz	/ 279,-

** Alleen leverbaar per 2 stuks
* voldoet ruimschoots aan DIN 45500
Alle typen leverbaar in 4 ohm en 8 ohm.



Door 'm zelf te maken.



PHILIPS