

Hobby skoop

NIEUWS VOOR HOBBYISTEN EN RADIO-AMATEURS





Hoe wordt 'n erg goeie box met minimale vervorming betaalbaar?

'n Erg goeie box. Dus eentje, die ruimschoots voldoet aan de eis volgens DIN 45500. Waaruit scherpe hoge piccolo-tonen even zuiver klinken als extreem lage, gestreken bassen.

Philips levert luidspreker-pakketten om zo'n box zelf te maken. En daarbij is niets aan het toeval overgelaten. Zorgvuldig geselecteerde luidsprekers. Optimaal ontworpen scheidings-filters. Plus een kant-en-klaar klankbord met speciaal

gevormde luidspreker-gaten.

Alles zo geconstrueerd dat aan het zelf maken van zo'n box geen risico's zijn verbonden. Daarbij kunt u het uiterlijk van de box aanpassen aan uw eigen smaak.

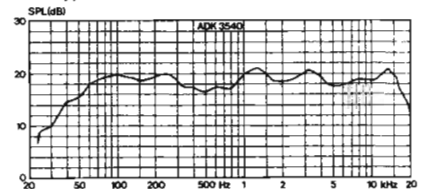
Philips luidspreker-pakketten: alleszins betaalbaar en . . . leuk werk. Voor meer gegevens: een briefkaart aan Philips Nederland B.V., Afd. Luidsprekerkits, VB 9-35, Eindhoven is voldoende.

Tijdelijk bij aankoop van een Philips luidspreker-pakket een bijpassend houtpakket voor een speciale prijs.

- zeer snelle montage door speciaal 'vouw'-systeem
- fraaie vormgeving
- geheel compleet; verder geen materiaal nodig!

luidspreker-combinatie	belast-baarheid	frequentie-gebied	prijs per stuk
ADK 0310**	10 W	50-18.000 Hz	f 73,75
ADK 2020*	20 W	45-22.000 Hz	f 127,—
ADK 2525*	25 W	42-22.000 Hz	f 178,—
ADK 3540*	40 W	33-22.000 Hz	f 279,—

** Alleen leverbaar per 2 stuks
* voldoet ruimschoots aan DIN 45500
Alle typen leverbaar in 4 ohm en 8 ohm.



Door 'm zelf te maken.



PHILIPS

Hobby skoop

NIEUWS VOOR HOBBYISTEN EN RADIO-AMATEURS

is een uitgave van Philips Nederland B.V. waarin nieuwe ontwikkelingen in de elektronica die interessant zijn voor amateurs en hobbyisten, gepubliceerd worden. Onder meer wordt aandacht besteed aan nieuwe toepassingen en combinatiemogelijkheden van Philips onderdelenpakketten. Deze uitgave verschijnt drie à vier maal per jaar en is gratis verkrijgbaar bij de speciaalzaken in elektronica-onderdelen.

Toezening per post kan uitsluitend geschieden na storting of overschrijving van f 3,— per vier nummers op postrekening 1143600 t.n.v. Philips Nederland B.V.

te Eindhoven, onder vermelding van: abonnement Hobbyskoop. Bij adreswijziging wordt inzending van de verbeterde adresband op hoge prijs gesteld.

Redactie en administratie:
Redactie Hobbyskoop,
Boschdijk 525 (VB 9/35),
Eindhoven.

INHOUD

pag.

- 3 Bij de omslag
- 4 Het beoordelen van luidsprekerboxen
- 5 Combinatiemogelijkheden met Philips luidsprekers
- 6 Theorie van hobbyisten (II)
- 10 Belevissen van een boxenbouwer
- 12 Stereo alleen voor de koptelefoon
- 13 Bereken zelf een eenvoudige gestabiliseerde voeding
- 14 Brandalarm
- 16 De echo van PCII
- 17 Tips van lezers... voor lezers
- 18 Met ANS gaat het goed
- 19 Kleine schakelingen met interessante mogelijkheden



Bij de omslag

De laatste hand wordt gelegd aan een zelfgebouwde HiFi-luidsprekerbox. Nog even en onze trotse zelfbouwer kan genieten van zijn lievelingsmuziek. Zo'n box als op deze omslagfoto kan *iedereen* bouwen die uitgaat van een luidsprekerkit en een bijbehorend houtpakket. In de luidsprekerkit zitten de luidsprekers, de scheidingsfilters en een geheel vorgeboord klankbord. Niets solderen, alleen de snoeren verbinden met behulp van stekertjes en alles vastschroeven op het klankbord. Dan het houtpakket uitpakken. Daarin zit de kast, in opgevouwen toestand. De wanden opklappen, steunlatjes en achterkant bevestigen, dempingsmateriaal aanbrengen en de (lege) kast staat er. Nu nog het zojuist gemonteerde klankbord met de luidsprekers en scheidingsfilters tegen de voorkant bevestigen en het meegeleverde luidsprekerfront plaatsen. Het resultaat van deze eenvoudige, door iedereen te verrichten werkzaamheden, is een fraaie luidsprekerbox, die in geen enkel opzicht te onderscheiden is van duurdere fabrieks-boxen.

Het beoordelen van luidsprekerboxen

De eenvoudigste manier om luidsprekerboxen te beoordelen, is door naar het prijskaartje te kijken onder het motto „alle waar is naar zijn geld”. Niet dat dit de beste methode is — het is de eenvoudigste. Er zijn namelijk nog twee manieren: de objectieve en de subjectieve beoordeling. Objectief wil zeggen dat een aantal eigenschappen van de luidspreker in zijn box met behulp van meetapparatuur worden vastgesteld (de fabrikant verstrekt doorgaans deze gegevens) en vergeleken met de meetgegevens van andere boxen. Meetinstrumenten zijn objectief want ze laten zich niet van de wijs brengen door wat ze mooi vinden. Ze vinden niets mooi of lelijk; ze geven alleen in een rijtje getallen weer wat ze geconstateerd hebben. Toch is de objectieve methode niet ideaal omdat een luidsprekerbox, die bij de metingen goed uit de bus komt, niet per se het hoogste luistergenot hoeft te schenken. Het is te vergelijken met het stemmen van een piano. Wie probeert een piano perfect te stemmen met behulp van een nauwkeurig geijkte toongenerator, komt tot de ontdekking dat het muziekinstrument na het stemmen wel klanken, maar geen muziek meer voortbrengt. Een goede pianostemmer, die zuiver op het gehoor stemt, blijkt alle tonen rechts van het sleutelgat te hoog af te stemmen, en wel meer naarmate de toon hoger is. De verklaring hiervoor is niet eenvoudig te geven, maar het bewijst wel dat we er op de wetenschappelijke manier niet altijd komen.

Bovendien zijn de meetmethoden en de interpretatie die aan de meetresultaten moet worden gegeven nog steeds een onderwerp van studie. De deskundigen zijn het er nog niet over eens.

Subjectieve vergelijking

Het voorgaande neemt niet weg dat door het meten van het frequentiebereik, de vervorming en dergelijke toch wel een bepaalde voorselectie mogelijk is. De box met het grootste frequentiebereik en de minste vervorming gooit in ieder geval hoge ogen. Welke van de in aanmerking komende boxen de mooiste geluidsweer-

gave heeft zult u subjectief, dat wil zeggen door ze te beluisteren, moeten vaststellen. Ook dan verstoppert zich echter nog enkele addertjes onder het gras.

Gewenning

Als u een nieuwe luidsprekerbox vergelijkt met de box die u al een tijdje in huis hebt, waaraan u dus gewend bent, dan moet die nieuwe box het al erg goed doen wil hij van u een positieve beoordeling krijgen. Hier speelt de „gewenning” een vertroebelende rol. Het is net als met het kopen van een nieuwe fiets, nadat u jarenlang hebt rondgerost op een vehikel waarvan de wielen niet spoorden, het stuur scheef stond en de trappers los zaten. Hoewel de rijwielhandelaar u zonder moeite kan aantonen dat de nieuwe fiets in alle opzichten beter is dan de oude, ervaart u de nieuwe fiets als een moeilijk te berijden ros.

Bij het beoordelen van een nieuwe luid-

sprekerbox zult u dus moeten trachten de gewenning te omzeilen en proberen u te herinneren hoe de muziek in werkelijkheid klonk. Ook als u niet gewend bent aan een box maar een keus moet maken uit een aantal mogelijkheden, zult u moeten proberen u de werkelijkheid te herinneren.

Herinnering

Kunnen we goed geluiden herkennen? Men is geneigd deze vraag bevestigend te beantwoorden. Wie herkent niet het geluid van een auto, een viool, of piepende deur of een noot die wordt gekraakt? Maar gaf die noot die u gisteren in de kamer kraakte hetzelfde geluid als de noot die vandaag in de keuken wordt gekraakt? Waarschijnlijk niet, want de ruimte waarin het geluid wordt gemaakt, heeft grote invloed op dat geluid. Dat geldt natuurlijk niet alleen voor noten kraken, maar ook voor viool spelen. De-



zelfde viool klinkt in het concertgebouw anders dan in uw huiskamer. Bovendien wordt bij de opname de microfoon veel dichters bij het muziekinstrument geplaatst dan u, als u een concert bezoekt. Zelfs als de hele lange keten tussen opnamemicrofoon en luidsprekerbox geen enkele invloed zou hebben op de „kleur” van het geluid, zou u het concert toch „anders” horen dan in de concertzaal. Kortom: aan de herinnering hebt u ook niet veel.

Hoe dan wel?

Nu gebleken is dat de meetgegevens en de herinnering alléén geen uitsluitsel ge-

ven, rijst de vraag: hoe beoordeel ik dan een box?

Het is het best een voorselectie te maken aan de hand van de meetgegevens: het frequentiebereik, de impedantie en niet te vergeten de belastbaarheid. Ook moeten aspecten als vervorming, resonantiefrequentie en gelijkmatig verloop van frequentiegebied en afvalpunt van de hoge tonen worden gezien. Daarbij moet ook de rest van de installatie in aanmerking worden genomen, want het heeft geen zin een luidsprekerbox te kopen die een hogere kwaliteit heeft dan de platenspeler en de versterker; en het is niet goed de box als correctiemogelijk-

heid te gebruiken. De eindbeoordeling zal door kritisch luisteren moeten plaats vinden, door het spelen van uw lievelingsmuziek in de ruimte waarin de installatie zal worden geplaatst, gewoonlijk de huiskamer. Bij de ontwikkeling van Philips luidsprekerkits is met al deze punten terdege rekening gehouden, zodat voor nagenoeg elke kritische luisteraar een perfecte weergave wordt verkregen. Daarbij gaat het er niet om dat de muziek exact zo klinkt als u zich meent te herinneren, maar dat ze lekker in het gehoor ligt. In úw gehoor.

Combinatiemogelijkheden met Philips luidsprekers

Lagetonen-luidspreker	Middengebied-luidspreker ¹⁾	Weerstandsnetwerk	Hogetonen-luidspreker ¹⁾	Weerstandsnetwerk	Scheidingsfilter(s) ²⁾	Scheidingsfrequentie(s) (Hz)	Impedantie van de combinatie	Belastbaarheid volgens DIN 45573 (W)	Maximale kashoud (dm ³) ³⁾
AD 5060/W4	—	—	AD2071/T4	—	NL 7104	1500	4	10	3 (A15)
AD 5060/W8	—	—	AD2071/T8	—	NL 7108	1500	8	10	3 (A15)
AD 5060/W4	—	—	AD0160/T4	1	NL 7104	1500	4	10	3 (A15)
AD 5060/W8	—	—	AD0160/T8	3	NL 7108	1500	8	10	3 (A15)
AD 7065/W4	—	—	AD5080/M8 ⁵⁾	6	NL 7141	500	4	20	9 (A14)
AD 7065/W8	—	—	AD5080/M4 ⁴⁾	4	NL 7181	500	8	20	9 (A14)
AD 8060/W4	—	—	AD2090/T4	—	4,7 µF ⁶⁾	—	4	20	12 ⁶⁾
AD 8060/W8	—	—	AD2090/T8	—	2,7 µF ⁶⁾	—	8	20	12 ⁶⁾
AD 8060/W4	—	—	AD5080/M8 ⁵⁾	6	NL 7141	500	4	20	15 (A16)
AD 8060/W8	—	—	AD5080/M4 ⁴⁾	4	NL 7181	500	8	20	15 (A16)
AD 8060/W8	—	—	AD5780/M4	4	NL 7181	500	8	20	15 (A16)
AD 8060/W4	AD5061/M4	1	AD0160/T8 ⁵⁾	6	NL 7141 + NL 7114	500+5000	4	20	25 (A18)
AD 8060/W8	AD5061/M8	3	AD0160/T4 ⁴⁾	4	NL 7181 + NL 7118	500+5000	8	20	25 (A18)
AD 8065/W4	AD5060/Sq4	1	AD0160/T8	6	NL 7141 + NL 7114	500+5000	4	20	25 (A18)
AD 8065/W8	AD5060/Sq8	3	AD0160/T4	4	NL 7181 + NL 7118	500+5000	8	20	25 (A18)
AD 1065/W4	AD5061/M8	6	AD5080/M4	—	NL 7141 + NL 7114	500+5000	4	30	35 (A17)
AD 1065/W8	AD5061/M4	4	AD5080/M8	—	NL 7181 + NL 7118	500+5000	8	30	35 (A17)
AD10100/W4	AD5060/Sq8	6	AD0160/T4	—	NL 7141 + NL 7114	500+5000	4	40	35 (A17)
AD10100/W8	AD5060/Sq4	4	AD0160/T8	—	NL 7181 + NL 7118	500+5000	8	40	35 (A17)
AD10100/W4	2xAD5060/Sq4 ⁷⁾	6	2xAD0160/T8 ⁸⁾	—	NL 7141 + NL 7114	500+5000	4	40	40 (A19)
AD10100/W8	2xAD5060/Sq4 ⁹⁾	5	2xAD0160/T4 ⁸⁾	—	NL 7181 + NL 7118	500+5000	8	40	40 (A19)
AD 1265/W8	—	—	9710 M	—	NL 7181	500	8	30	45 (A13)
AD 1265/W8	9710 M	—	AD0160/T8	—	NL 7181 + NL 7118	500+5000	8	30	45 (A13)
AD12100/W4	2xAD5060/Sq4 ⁷⁾	6	2xAD0160/T8 ⁸⁾	—	NL 7141 + NL 7114	500+5000	4	40	50 (A20)
AD12100/W8	2xAD5060/Sq4 ⁹⁾	5	2xAD0160/T4 ⁸⁾	—	NL 7181 + NL 7118	500+5000	8	40	50 (A20)

¹⁾ De luidsprekers AD 5061/M, AD 5080/M, 9710/M en AD 5780/M4 moeten in bovenstaande combinaties luchtdicht afgesloten worden van de rest van de kast; zie *Luidsprekerbehuizingen voor zelfbouw*.

²⁾ De volgende scheidingsfilters zijn elektrisch identiek en kunnen door elkaar gebruikt worden: NL 7104-R 6904, NL 7108-R 6908, NL 7181-R 6901, NL 7118-R 6910

³⁾ De aanduidingen tussen haakjes verwijzen naar kasten die zijn beschreven in *Luidsprekerbehuizingen voor zelfbouw*. In enkele gevallen dienen echter de luidsprekeropeningen aangepast te worden.

⁴⁾ Ook mogelijk: 8-ohms luidspreker en netwerk 5.

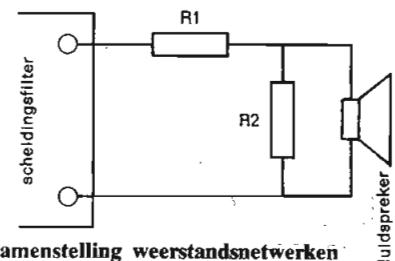
⁵⁾ Ook mogelijk: 4-ohms luidspreker en netwerk 7.

⁶⁾ De aangegeven condensator in serie met hogetonen-luidspreker en deze serieschakeling parallel aan lagetonen-luidspreker. Aanbevolen maten voor een kast van 12 dm³ inwendig 330 x 230 x 155 mm (h x b x d).

⁷⁾ In serie; ook mogelijk: twee 8-ohms luidsprekers parallel en netwerk 7

⁸⁾ Parallel.

⁹⁾ In serie.



Samenstelling weerstandsnetwerken

Weerstandsnetwerk	R 1 (ohm)	R 2 (ohm)
1	2	4
2	5	12
3	4	8
4	4	geen
5	2	22
6	doorverbinding	
7	7	12

Theorie voor hobbyisten (II)

Theorie van electriciteit en elektronica
populair uitgelegd

Van vele kanten bereikte de redactie bijval over het eerste artikel in deze serie. In deze tweede „Theorie voor hobbyisten” wordt onder meer de condensator behandeld. In tabelvorm wordt een overzicht gegeven van de tot nu toe besproken eenheden.

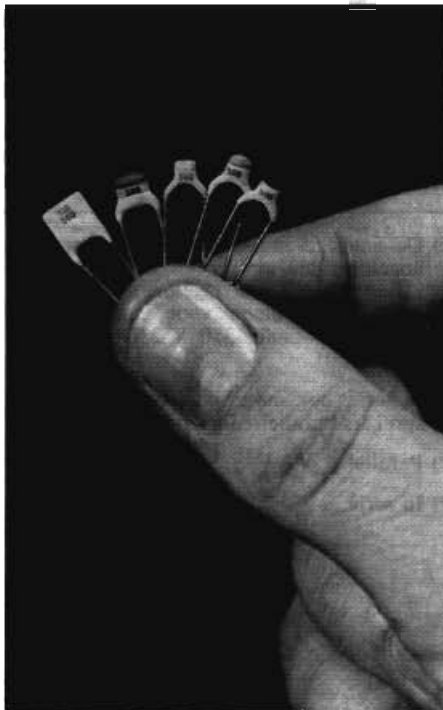
Een 4,5-volts batterij bestaat uit drie elementen (cellen) van 1,5 V. In een schema (een overzicht van een schakeling) wordt één element getekend, zoals in afbeelding 1 is aangegeven. Het is logisch dat een 4,5-V batterij dan voorgesteld kan worden volgens afbeelding 2. Voor een lampje wordt meestal het teken volgens afbeelding 3 gebruikt. Een lampje aangesloten op een 4,5-V batterij is al een echte schakeling en wordt getekend zoals afbeelding 4 aangeeft. Vergelijk dit nog even met afbeelding 5, waar lampje en batterij nog „gewoon” getekend zijn.

De lijnen tussen lampje en batterij in afbeelding 4 geven de leidingen („draden”) aan. Hiervoor moet materiaal worden genomen, dat de „elektriciteit” gemakkelijk doorlaat, met andere woorden materiaal dat weinig weerstand (R) heeft. Heel geschikt is daarvoor koperdraad, eventueel in een samenstelling van een aantal dunne koperdraadjes (zoals in netsnoer). Om te voorkomen dat, zonder dat het bedoeld wordt, een draad „onderweg” contact maakt met een andere draad of met een onderdeel, wordt meestal geïsoleerd draad of geïsoleerd snoer toegepast. Geïsoleerd wil zeggen omgeven met „iets” dat een zeer hoge weerstand heeft. Tegenwoordig gebruikt men daarvoor dikwijls soepel plastic; kijk de netsnoeren in huis daar maar op na. Voor een stroomloop dient het circuit altijd gesloten te zijn, dus zonder onderbreking van batterij naar lampje en van lampje weer naar batterij. Bij een onderbreking in zo'n draad (afb. 6) stopt de stroomloop en brandt dus ook het lampje niet meer. Toch gebeurt er nog wel wat in die draad; de batterij zorgt er voor dat één eind van de draad po-

sitief wordt en de andere negatief (afb. 7). De „elektriciteit” zit op de twee uiteinden als het ware klaar om de stroomloop te hervatten. We zeggen dat de draaduiteinden worden opgeladen.

De grootte van die lading („hoeveelheid elektriciteit”) wordt bepaald door de spanning tussen de eind en door de capaciteit. De capaciteit tussen de twee eind en uit het voorbeeld is niet groot, want deze is evenredig met de tegenover elkaar liggende oppervlakken en omgekeerd evenredig met de afstand. Hoe groter de oppervlakken hoe groter de capaciteit en hoe kleiner de afstand hoe

Enkele moderne keramische miniatuur-condensatoren.



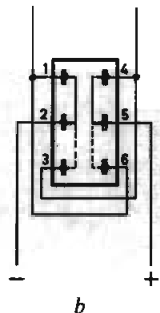
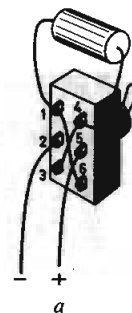
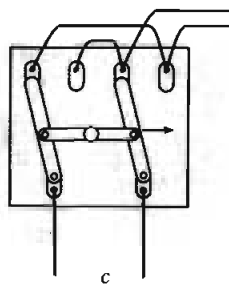
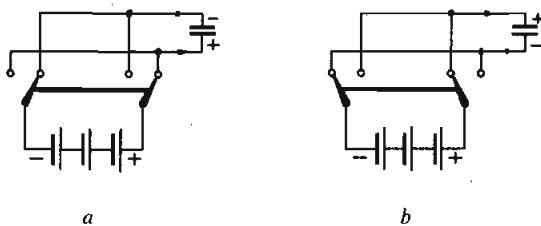
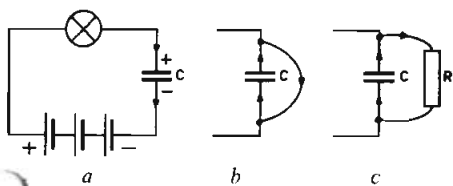
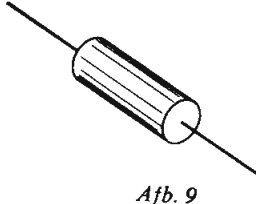
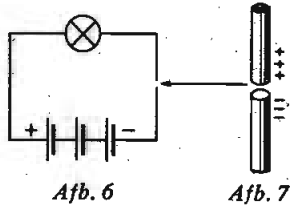
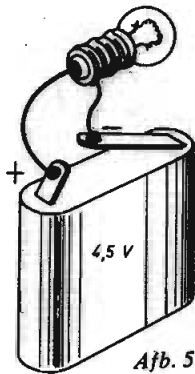
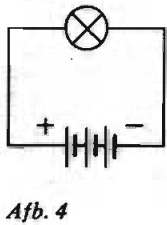
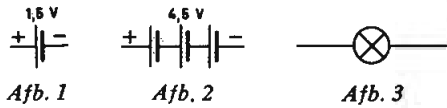
groter de capaciteit. Het is begrijpelijk dat we de capaciteit kunnen vergroten door b.v. twee flinke metalen schijven (afb. 8) aan de draadeinden te solderen. Deze kunnen veel meer lading bevatten dan de draadstompjes. We hebben zo bewust capaciteit veroorzaakt. Een onderdeel speciaal gemaakt ter wille van de capaciteit noemen we een condensator. In de praktijk komt een condensator, bestaande uit twee ronde schijven met lucht ertussen, niet veel voor. Bij de meeste condensatoren wordt in plaats van lucht een vast isolatiemateriaal gebruikt, waardoor de constructie eenvoudiger wordt en bovendien de capaciteit sterk wordt verhoogd. Indien in het voorbeeld van de twee schijven in plaats van lucht, b.v. mica wordt gebruikt is de capaciteit, bij gelijk blijvende afstand, ongeveer zesmaal zo hoog.

Bovendien kan een grote capaciteit niet gemakkelijk worden verkregen bij gebruik van vlakke platen. Meestal worden twee stroken metaalfolie (heel dun metaal), geïsoleerd met dun plastic, opgerold en in een kokertje gestoken (afb. 9). Elke strook folie heeft een aansluitdraad, die aan weerszijden naar buiten worden gevoerd. Op deze wijze kan tussen de twee aansluitdraden een grote capaciteit verkregen worden. Overigens komen allerlei vormen van condensatoren voor, meestal genoemd naar het soort isolatiemateriaal, zoals: lucht-, mica-, polystyreen-, polyester-, keramische condensatoren enz.

Een bijzonder soort condensatoren zijn de elektrolytische condensatoren, waar de isolatie tussen de platen in feite wordt gevormd door een oxydelaagje dat in stand wordt gehouden door de aangesloten gelijkspanning. Dit type condensatoren moet daarom steeds op één bepaalde wijze op plus en min aangesloten worden.

In een schema wordt een condensator voorgesteld door twee even grote streepjes (afb. 10a) die de twee platen symboliseren. Voor een elektrolytische condensator wordt een variant (afb. 10b) gebruikt. Het „open streepje” stelt de plaat voor die altijd positief moet zijn ten opzichte van de andere, dicht getekende, plaat.

Vervangen we de draadbreek van afbeelding 6 door een „echte” condensator dan zal na het aansluiten van de batterij een stroom lopen van een plaat van de condensator via het lampje naar de batterij en van de batterij naar de andere plaat van de condensator, totdat de condensator zover mogelijk geladen is. Dan is de spanning tussen de twee platen van de condensator gelijk aan de batterij-



Afb. 12 a/b: Dubbelpolige omschakelaar tussen batterij en condensator; dubbele lijn geeft koppelstuk uit isolatiemateriaal aan.

spanning. De condensator is „vol”. Gedurende korte tijd loopt dus een stroom (een laadstroom). Het lampje dat nog in de schakeling voorkomt, heeft maar een bescheiden functie in het geheel. De laadstroom zal te klein zijn om het lampje te laten branden, maar wel beperkt de weerstand van het lampje enigszins de grootte van de laadstroom. Zonder lampje is de condensator dus iets eerder „vol”, dan met het lampje. Nemen we de batterij nu weg dan blijft de condensator geladen; bij een ideale condensator zelfs voor onbeperkte tijd. De isolatie tussen de platen van een condensator is echter nooit ideaal zodat de lading langzamerhand binnendoor weglekt. Dat gaat veel sneller als we de condensator buitenom kortsluiten met een stukje koperdraad. De condensator is dan in zeer korte tijd ontladen. Langer duurt dit als we de condensator ontladen via een weerstand. Hoe groter de weerstand (de „waarde” van de weerstand), des te langer het ontladen duurt.

De stroomrichting is bij het ontladen tegengesteld aan de stroomrichting bij het laden; vergelijk afbeelding 11a met afbeeldingen 11b en 11c.

We zouden de geladen condensator ook andersom op de batterij kunnen aansluiten. De condensator ontladst zich dan via de batterij en wordt meteen andersom opgeladen. Herhalen we dit snel achter elkaar dan loopt vrijwel steeds stroom door de draden, zonder dat stroom door de condensator gaat. Het zijn steeds laad- en ontladstromen. Dit verschijnsel is wat duidelijker aangegeven in afbeeldingen 12a en 12b. Daar is een ompoolschakelaar aangegeven, waarmee snel de plus en de min op de condensator verwisseld kunnen worden. In afbeelding 12a is de onderste plaat zojuist met de plus aan de batterij verbonden. Een korte tijd loopt een stroom in de aansluitdraden tot de condensator

geladen is. Na snel overschakelen naar de situatie volgens afbeelding 12b wordt de condensator ontladen en andersom opgeladen. Let op plus en min bij de condensator en op de stroomrichtingen, die met pijltjes zijn aangegeven. Indien we een spanningsbron zouden hebben die „vanzelf” steeds ompoolt (zonder schakelaar dus) zal er door de aansluitdraden steeds stroom lopen, die regelmatig van richting wisselt. Het is dus een wisselende stroom (een wisselstroom) die door de condensator lijkt te lopen. Een vanzelf ompolende spanningsbron is het wisselspanningsnet dat we allemaal in huis hebben. Voor de zekerheid: wees altijd voorzichtig met het stopcontact: *sluit beslist geen condensator bij wijze van proef op het stopcontact aan!*

In de praktijk zullen we nooit een condensator aantreffen die in z'n eentje op een batterij is aangesloten; ook een serie-schakeling van een lampje met een condensator aangesloten op een batterij, is nogal zinloos. In de meeste elektronische apparaten komen echter voor allerlei doeleinden condensatoren voor.

Naar functie onderscheiden we o.m. afvlakcondensatoren, koppelcondensatoren, ontkoppelcondensatoren, afstemcondensatoren enz. Later, bij het beschrijven van schakelingen, komen we ze vanzelf weer tegen. In schema's worden condensatoren gewoonlijk aangegeven met de letter C, zoals weerstanden worden aangegeven met de letter R. Ga dit eens na in de schema's in dit blad.

Het zal niemand verbazen dat er ook eenheden bestaan voor capaciteit en voor lading zoals er ook eenheden bestaan voor b.v. spanning (volt) en stroom (ampère). Voor lading is dat coulomb maar in de praktijk van de elektronica komen we die niet veel tegen, in tegenstelling met de eenheid voor capaciteit (farad) die bijna zo algemeen is als ohm.

(Vervolg op pagina 15.)

Afb. 12 c: Vorm van omschakelaar die lijkt op schematekening (12a en 12b).

Afb. 13: Gebruikelijk type dubbele omschakelaar. In één stand wordt 1 en 2 verbonden en 4 met 5; in de andere stand 2 met 3 en 5 met 6. Vergelijk de stroomloop met afbeelding 12.

Philips platenspeler 212 electronic. Kijk,



PHILIPS

1.

5.

lees en luister waarom...

Kijk. Naar de strakke vormgeving van deze Philips platenspeler, naar de details. Lees. Waarom die details dit instrument maken tot wat het is: het betrouwbare begin van de zuivere weergave van uw discotheek. Kijk en lees op uw gemak. Ga dan naar de winkel. En luister naar Philips. Neem ook daar de tijd voor. De aanschaf van kostbare geluidsapparatuur vraagt al uw aandacht. Net zoals het ontwikkelen ervan alle aandacht van Philips vraagt. En krijgt.

1. Uitgebalanceerde draaitafel met stroboscopische toerental-controle.
■ Constante draaisnelheid verzekerd dank zij de elektronisch gestuurde motor. Schokvrije constructie door onafhankelijke ophanging van draaitafel en opnamerarm op een sub-chassis.



2. Electronische tiptoetsen die slechts aangeraakt behoeven te worden om te starten/toerentalkeuze of te stoppen.

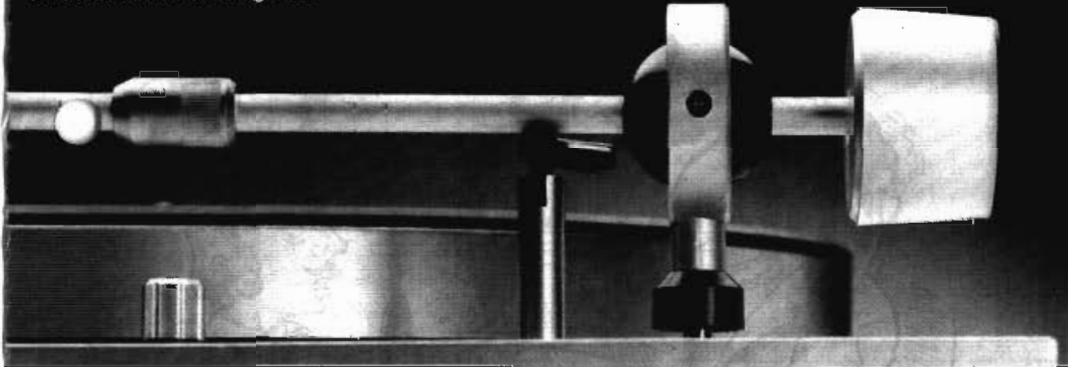
3. Magnetodynamisch opneemelement GP 400 voor zeer lage, platensparende naaldkracht, groot frequentiebereik en vervormingsvrije weergave.



212 ELECTRONIC

5. Doordat Philips bij deze platenspeler de meeste mechanische functies door elektronische oplossingen heeft vervangen, is de slijtage aan essentiële onderdelen te verwaarlozen. De 212 electronic kent ternaauwernood technisch-onvolkomen bijgeluiden. Jengel: 0,1%. Rumble: 62 dB. De motor is zelfcorrigerend, het toerental wordt elektronisch geregeld. De afslag vindt probleemloos plaats door middel van een foto-electrische cel. Afmetingen: 145 x 388 x 338 mm.

4. Opnamerarm met contragewicht, met fijnregeling voor de vereiste naaldkracht en met dwarskracht-compensatie voor optimale stereo-reproductie. Hydraulische pick-uplift voor risicoloos in-en-uit de groef.



Uw dealer zal u gaarne alle verdere gewenste informatie geven over het Philips programma platenspelers

Philips: Groot in geluid



Belevenissen van een boxenbouwer

Nadat ik laatst in de sector huisvlijt een karweitje had opgeknapt, zei mijn vrouw, kijkend naar de gaten rondom een opgehangen reproductie en de kalk op de vloer: „Jij bent een man met twee rechterhanden”. Een raadselachtige kwalificatie, tenzij men weet dat ik van huis uit links ben. En mijn vrouw weet dat.

Ik ben dus linkshandig. Maar dat is dan ook het enige waar ik handig in ben. Knutseltechnisch behoor ik tot het type mensen dat zich met één hamer op beide duimen slaat, dat bij het korter zagen van tafelpoten doorgaat tot aan het tafelblad en dat bij het ophangen van reproducties... enfin, zie boven.

Dat neemt overigens niet weg dat ik ook acceptabele eigenschappen heb. Eén daarvan is een grote genegenheid voor goede muziek. Door een oppassend leven te leiden (wat niet betekende dat ik mijn geld verdiende als babysit) en hard te werken, werd ik de bezitter van een platenspeler, een tuner-versterker en een bandrecorder. Deze apparaten werden door bevriende deskundigen door middel van daartoe bestemde kabeltjes met elkaar verbonden, waarna ik in staat was door een aantal uit het hoofd geleerde manipulaties met knoppen en toetsen de huiskamer te vullen met naar mijn opvatting oorstrelende muziek. De tevredenheid daarover duurde precies tien dagen. Op de elfde dag kreeg ik onverwacht bezoek van een vage kennis uit vroeger dagen. Omdat wij geestelijk weinig gemeen hadden en op totaal verschillende golflengten uitzenden, meende ik de onvermijdelijk optredende pijnlijke stiltes („er komt een dominee voorbij”) het best te kunnen bestrijden met de weergave van een van mijn favoriete platen, die bij het tonen van de hoes ook de goedkeuring kreeg van mijn gast.

Bij de eerste klanken reeds zag ik zijn gezicht smartelijk vertrekken. Mijn veronderstelling dat hij acuut werd overvallen door hevige inwendige krampen bleek niet juist. Want de gekwelde uitdrukking van pijn maakte al snel plaats voor een fysiologische demonstratie van misprijzende verveeldheid die zich blijvend in zijn gelaatstreken vastzette.

Omdat het vermoeden van enige medische indicatie was weggenomen en het ook niet aan de plaat kon liggen, vrees-

de ik dat mijn geluidsinstallatie niet voldeed aan mij overigens niet bekende normen. Dat er iets definitief mis was met mijn muziek stond in elk geval onomstotelijk vast. Na enige minuten lijdzaam luisteren, richtte hij op mij een geteisterde blik, waarin duidelijk stond te lezen dat het wat hem betreft meer dan genoeg was geweest.

Snel zette ik de plaat af. Zwijgend liep hij naar het kastje waarin de klanken van mijn plaat nog maar nauwelijks waren verstorven.

„Wat is dit?” vroeg hij honend.

„Dat is mijn luidspreker”, zei ik aarzelend, want ik voelde dat dit tegenover hem geen adequaat antwoord kon zijn. Hij gaf een minachtende klap op het kastje en ging weer zitten. Daarna keek hij mij geruime tijd aan, als een dokter die aarzelt met het toedienen van het fatale nieuws. Eindelijk klonk zijn vonnis: „Wat jij nodig hebt is een paar goeie boxen”.

Nu zijn wij al enige tijd uit de kleine kinderen, dus in eerste instantie verbaasde zijn opmerking mij wel.

„Dat ding is compleet waardeloos. Zonde van je platen en je installatie.”

Ik herinnerde me opeens wel eens te hebben gehoord van de term „geluidsboxen” en begreep nu tenminste waar hij het over had. In zijn verdere betoog

hoorde ik voortdurend woorden als impedantie, frequentiebereik, scheidingsfilter, belastbaarheid en vermogen. Het enige wat ik onthield, was dat het me een vermogen zou kosten voor ik weer van mijn platen zou kunnen genieten.

Mijn gast vertrok en liet mij als een gebroken man achter.

Kort daarna begon ik te sparen.

Op het moment dat ik dacht een leuk bedrag bij elkaar te hebben, ging ik naar mijn radioleverancier. Bij mijn vraag naar „boxen” had hij kennelijk geen associaties met het tijdelijk opbergen van kleuters want hij begon wel degelijk te sjouwen met kasten die in formaat varieerden van een fors uitgevallen koe-trommel tot een volwassen buffet. Hij demonstreerde de geluidskwaliteit. Op dat moment begreep ik pas goed wat mijn bezoeker destijds had bedoeld. Een zee van goed gedoseerde fluwelen klanken drong mijn onwennige oren binnen. Zwarte, sonore bassen separaat van ragfijn getwinkel. Zingende vioolpartijen ondersteund door galmend koper.

„HiFi-stereo” mompelde ik, half in trans. Nu was duidelijk wat ik tot nu toe had gemist. Toen mijn leverancier ter zake kwam, bleek dat ik nog meer miste: mijn spaargeld was niet genoeg om deze metamorfose in muziek te bekostigen.

Geenzins hierdoor uit het veld geslagen



tastte de handelaar onder de toonbank en schoof mij een folder toe.

„Philips luidsprekerkits” las ik. En behalve een gaaf geschapen blondine toonde een foto een luidsprekerbox die door een bijzonder nauwkeurig iemand zorgvuldig in onderdelen uit elkaar was gehaald.

„Zelf een luidsprekerbox maken is nu niet moeilijk meer” stond er verder. Terwijl ik begreep dat het hier niet ging om iets dat uit elkaar was gehaald, maar nog in elkaar gezet moest worden, schoof ik de folder van mij af.

„Dat is niets voor mij” zei ik triest. „Ik heb twee rechterhanden”.

„Maar dan is dit helemaal”

Het duurde enige tijd voor het misverstand was opgelost, waarna hij me duidelijk maakte dat „desondanks” en „juist daarom” en „iedereen” en „zelf” enfin, u weet hoe overtuigend een goede handelaar kan zijn.

„Meneer, zelfs iemand die het verschil niet weet tussen een draaibank en een zantjeslijper kan deze boxen zelf bouwen” was zijn laatste argument. En wat belangrijker was, deze boxen kon ik wél betalen! Ik verliet zijn pand met vier dozen en de hardnekkige resten van een diep woekerende twijfel.

Men kan zich een flauwe voorstelling maken van het verbaasde cynisme waarmee mijn vrouw de mededeling honoreerde dat ik zelf een paar boxen ging bouwen.

„Ik zal de burens waarschuwen dat ze direct hun resterende vakantiedagen opnemen”, zei ze raadselachtig.

Omdat dit van alles kon betekenen en ik mij geestelijk krampachtig concentreerde op het komende karwei, had ik geen zin me af te vragen wat ze bedoelde.

Met mijn vier dozen trok ik mij terug op mijn kamer. Eerst begon ik rustig de bouwbeschrijving te lezen. Meestal is het lezen van dat soort geschriften voor mij voldoende om de moed volledig te laten zakken, omdat reeds bij de eerste zinnen een dusdanig beroep op kennis, inzicht en handigheid wordt gedaan dat het lijkt of de schrijver deel uitmaakt van een exclusief en geheim genootschap dat als voornaamste oogmerk heeft niet door anderen begrepen te worden. Maar dit was een openbaring. Niet alleen kon ik het lezen, maar ik begreep het ook nog. Ik voelde me zo gesterkt dat ik de eerste doos, een van de twee kasten, openmaakte. Daarin zaten voortreffelijk verpakt: planken, balkjes, verstevigingsblokken, een flesje houtlijm, isolatiemateriaal, reeds opgespannen luidsprekerdoek, bevestigingsstrookjes en spijkers. En alles

precies op maat en in het benodigde aantal. Het wonderbaarlijkste vond ik de manier waarop de wanden van de kast werden aangeboden: één stuk, reeds geheel vlekkeloos bekleed met krasvast materiaal in notehoutmotief, en voorzien van dusdanig haakse gleuven dat het geheel **zonder** enige moeite kon worden samengevouwen tot een volmaakte rechthoek. Voor mij een wonder van eenvoud en vernuft.

Conform de instructies bracht ik lijm aan in de gleuven en op de twee raakvlakken, vouwde het geheel tot een rechthoek en bevestigde de plakstrookjes (een typisch voorbeeld van de doordachte zorg ook voor het kleinste detail, die strookjes) die er voor moesten zorgen dat het geheel bleef zitten tot de lijm droog was.

Met ongeremde trots bekeek ik het werk mijner handen. Nu reeds zag het er uit alsof een lid van het gilde van schrijfwerkers er de hand in had gehad. Dat had ik gemaakt, binnen de vijf minuten! Omdat ik moest wachten tot de lijm droog was, begon ik vast aan de andere kast. Steeds de glasheldere instructies volgend die werden ondersteund door simpele maar niets aan het toeval overlappende tekeningetjes, werkte ik verder met een toenemend gevoel van vreugdevolle opwindung. Tijdens het wachten op het drogen van de lijm ging ik beneden een kopje thee drinken en had inwendig plezier over de besmukte manier waarop mijn vrouw naar mijn duimen loerde en mij verder van top tot teen bekeek op zoek naar enige fysieke schade.

„Gaaf het een beetje?”

In haar vraag lag een wereld van twijfel en gebrek aan vertrouwen opgesloten. Ik glimlachte superieur en ging na het nuttigen van mijn thee weer naar boven. Terwijl de boxen onder mijn handen groeiden tot net zulke professionele kasten als die ik bij mijn radiohandelaar had gezien, dacht ik met enige zorg aan de taak die mij nog wachtte. Want tenslotte is bij luidsprekerboxen, net als bij horloges, wat binnenin zit het ingewikkeldst. Een beetje nerveus derhalve opende ik het eerste onderdelenpakket voor het „luidsprekerklankbord”. Ik was voor niets ongerust geweest. Als bonbons in een luxe verpakking lagen de onderdelen in nauwkeurig passende vakjes overzichtelijk gesorteerd: drie verschillende luidsprekers, het klankbord, het scheidingsfilter, draadjes in verschillende kleuren, een snoer, schroeven en nog wat ongeregeld goed in plastic zakjes. Het zag er zeer technisch maar niet afschrikwekkend uit.

Vol vertrouwen nam ik de bouwbeschrijving ter hand. Ook nu was er weer de

vreugde van het begrijpen en zonder verder aarzelen ging ik aan het werk.

Tussen „pak de onderdelen uit” en „het klankbord is nu gereed voor inbouw” werkte ik als een hoog gekwalificeerde radiomonteur zonder enige twijfel over de juistheid van mijn handelingen. Nu was dat op zichzelf niet zo’n prestatie, want de verbindingen kwamen tot stand met schuifcontacten en de kleuren van de aansluitdraden correspondeerden met die op het aansluitschema. En verder behoefde ik niets anders te doen dan schroeven draaien in reeds aangebrachte schroefgaten.

Binnen een half uur had ik het eerste klankbord klaar en het tweede vergde niet meer dan twintig minuten. Toch weer twijfelend en zenuwachtig nam ik een van de twee klankborden voor een eerste proefneming mee naar beneden. De verbaasde blikken van m’n vrouw ontwijpend, sloot ik de zaak aan op mijn versterker. Hij deed het. De instructie waarschuwde dat de kwaliteit nog niet optimaal zou zijn zonder kast, maar wat ik hoorde was al een openbaring.

Toen pas durfde ik mijn vrouw aan te kijken. Ze zag er verbijsterd uit en wat sterker was, ze zweeg. Een overtuigend blijk van bewondering.

Zonder enige moeite bouwde ik de klankborden in de kasten en sjuowde de kant en klare luidsprekerboxen naar beneden. Daar sloot ik ze aan op mijn geluidsinstallatie en legde een met zorg gekozen plaat op mijn platen-speler. Daarna ontkurkte ik een fles champagne („bewaard voor een bijzondere gelegenheid”) en schonk twee glazen in. Na de naald op de plaat te hebben laten zakken, zakte ik zelf op de bank neer en droomde weg op wolken van muziek. Warme, swingende bassen, ritselend beroerde drums, een lispelende saxofoon, parelende pianoklanken. Ik had deze plaat menigmaal gespeeld, maar herkende hem nauwelijks. Er klonken geluiden en instrumenten die mij nooit waren opgevallen.

Toen ik uit de droom ontwaakte doordat het eerste nummer op de plaat was afgelopen, bemerkte ik pas dat mijn vrouw aan mijn voeten zat, het glas naar mij opgeheven en met een blik die even warm was als de klanken van het volgende nummer op de plaat.

De volgende dag belde ik mijn gast van weleer op en nodigde hem uit voor een bezoek. Hij kwam nog diezelfde dag en bij de deur reikte ik hem mijn linkerhand, want ik herinnerde me opeens dat hij vroeger hopman was geweest. We zijn goede vrienden gebleven tot de dag van vandaag.

Stereo alleen voor de koptelefoon



Werkelijkheidsweergave, high-fidelity, mono, bi-ampli, stereo, meerweg-systemen, superstereo, SQ, QS, CD-4, quadrofonie en nu . . . stereo alleen voor de koptelefoon . . . Wat moeten we ermee????

Nieuw is deze stereovorm geenszins; het is een ontwikkeling uit de technieken, die verschillende onderzoekers naar de werking van onze gehoororganen hebben toegepast. Met deze ontwikkeling worden onze oren als het ware elektro-akoestisch „verlengd“.

Met onze oren zijn we in staat om ruimtelijk te horen, gelijktijdig uit verschillende richtingen geluiden te lokaliseren en die verschillende geluiden van elkaar te onderscheiden.

In de eerste plaats wordt de richtinglokatie — en voor het gemak nemen we één geluid uit één richting — veroorzaakt door geluidsdrukverschillen aan de beide oren. Het oor dat het dichtst bij de geluidsbron is, zal een hogere geluidsdruk ontvangen in vergelijking met het afgewende oor. Enerzijds heeft dat dichtbijgelegen oor een open werking op die geluidsbron, terwijl het andere oor vooral voor de hogere frequenties benadeeld wordt door de afscherpende werking van het hoofd. Op dit afgewende oor is dan ook sprake van klankverkleuring. Buiten het verschil in geluidsdruk is er ook nog sprake van een tijdsverschil, doordat het geluidsfront de afstand tussen de oren moet overbruggen. Die afstand of beter gezegd die af te leggen weg doorloopt dat geluidsfront met een snelheid van 330 meter per seconde. Het optredende tijdsverschil wordt dan ook een looptijdverschil genoemd en afhankelijk van de richting en ook de frequentie introduceert dat looptijdverschil ook fazeverschillen.

Dit zijn zo maar enkele facetten, die de onderzoekers hebben vastgesteld met behulp van een kunsthoofd, een nabootsing

van het hoofd met op de plaats van de oren twee hoogwaardige microfoons. Om de eigenaardigheden van de gehoororganen zoveel als mogelijk na te bootsen, moet zo'n kunsthoofd een natuurgetrouwe kopie van het menselijk hoofd zijn.

Al in 1946 werd door de toen nog Nederlandse Radio-Unie een stereofonische radiouitzending gerealiseerd met behulp van een kunsthoofd. Het was niet meer dan een hardhouten bal met twee microfoons aan de zijkanten. Het resultaat kon niet zo optimaal genoemd worden. Door de ontwikkelingen van stereo voor luidsprekers is het kunsthoofd wat in vergetelheid geraakt. Alleen voor onderzoeken naar de gedragingen van onze gehoororganen werd het nog steeds toegepast. Bovendien gelden voor stereo via luidsprekers andere microfooneisen en aan die eisen kon het kunsthoofd niet voldoen. Opnamen gemaakt met het kunsthoofd kunnen alleen met een koptelefoon beluisterd worden, omdat de koptelefoonschelpen juist in de plaats van de twee microfoons komen en bij luidsprekers een grotere afstand tussen oor en plaats van de luidspreker overbrugd moet worden.

Bij luidsprekerstereo bestaat door de overbrugging naar de oren een grotere overspraak, waardoor richtingen in het stereobeeld soms sterk overdreven moeten worden om toch tot een kwalitatief goed stereobeeld tussen de luidsprekers te komen. Die overspraak wordt als volgt verklaard. De rechterluidspreker wordt niet alleen door het rechteroor gehoord, maar ook door het linker en andersom geldt dit ook voor het rechteroor met de linkerluidspreker. Bij de koptelefoon is die overspraak niet aanwezig omdat de schelpen direct op het oor geplaatst zijn. Kunsthoofdopnamen en opnamen voor luidsprekers kunnen daarom niet zonder meer door elkaar met één van die weergeefsystemen beluisterd worden.

Het kunsthoofd is vorig jaar in Duitsland weer uit de mottenballen gehaald. Men ging nieuwe proeven nemen en hield rekening met de afmetingen van het hoofd, de vorm, de plastische hoedanigheid, de vorm van de oorschelpen, het haar en de gehoorgang naar het trommelvlies, zaken die wel degelijk van belang zijn bij het natuurlijke ruimtelijke horen. Zelfs de binnenwaartse verbinding via keelholte en de vorm en hardheid van de schedel (klankbord) zijn niet zonder meer te verwaarlozen.

Het huidige kunsthoofd voldoet zoveel als mogelijk is aan die eisen en dus aan de werkelijkheid. Het resultaat is daarom ook zo verrassend. Via tweekanaals-overdracht — er worden immers maar twee microfoons en twee oorschelpen gebruikt — verkrijgt men toch ruimtelijke weergave, waarbij ook van een achterinformatie sprake is en zelfs van informatie in het verticale vlak, boven en onder. Het kunsthoofd in combinatie met de koptelefoon — we moeten de kwaliteit van de laatste zeker niet onderschatten — beantwoordt nagenoeg aan ons natuurlijke ruimtelijke richtinghoren. Het overdrachtsmiddel is daarbij niet zo belangrijk, het moet tweekanaals zijn, dus bijvoorbeeld de stereogrammofoonplaat, de stereobandrecorder maar ook de stereo-FM-zender in combinatie met de stereoontvanger.

We spraken zojuist over een bijna evenaring van de kwaliteiten van ons gehoor en daar doelen we min of meer op de hoogwaardige kwaliteiten van ons gehoor, die zelfs door de beste microfoon en koptelefoon niet geëvenaard kunnen worden; het blijft dus een benadering. Bovendien werkt bij het natuurlijke ruimtelijke horen — neem bijvoorbeeld de aanwezigheid in een concertzaal — het visuele contact met de geluidssituatie mee.

(Vervolg op pagina 17)

NOS STEREO - TEST

Aangemoedigd door het succes van eerder uitgezonden stereotests zal in het programma Hobbyscoop op 27 mei a.s. weer een stereotest worden uitgezonden. Voor tijd en zenderafstemming verwijzen wij u naar de programmabladen.

Bereken zelf een eenvoudige gestabiliseerde voeding

Bij elektronische experimenten komt het vaak voor dat u een bepaalde spanning nodig hebt terwijl u alleen over een hogere spanning beschikt. Met een eenvoudige schakeling, bestaande uit niet meer dan een zenerdiode en een weerstand, kunt u zorgen voor de juiste spanning, die bovendien nog is gestabiliseerd. Met wat simpel cijferwerk kunt u het type zenerdiode en de waarde van de weerstand berekenen. Omdat zowel de beschikbare spanning als de gewenste stroom en spanning verschillende waarden kunnen hebben, geven wij in het volgende artikel enkele gemakkelijk te hanteren algemene formules, waarin u de getallen die voor uw geval van toepassing zijn, eenvoudig kunt invullen.

De werking

Een zenerdiode zal, mits op de juiste aangesloten, altijd proberen een constante spanning over zichzelf te handhaven. Als de spanning wil stijgen, zal hij ageren door een grotere stroom te trekken. En omgekeerd natuurlijk. In serie met de zenerdiode moet altijd een weerstand geschakeld worden, zoals in afbeelding 1 is getekend, anders lukt het hem niet de spanning te stabiliseren. Stel dat de zenerdiode van afbeelding 1 stabiliseert op 9 volt en dat de ingangsspanning U_{in} 12 volt bedraagt. Dan zal de zenerdiode zoveel stroom trekken dat over de weerstand $12 - 9 = 3$ volt verschil wordt weggewerkt. Het opmerkelijke is dat dit in principe voor elke waarde van de weerstand geldt. Is $R = 100 \Omega$, dan is volgens de wet van Ohm de stroom door de weerstand gelijk aan de spanning over de weerstand (3 V) gedeeld door de weerstand (100Ω), dus $I_R = 3/100 = 0,03 \text{ A} = 30 \text{ mA}$.

Is $R = 1000 \Omega$, dan is $I_R = 3/1000 = 3 \text{ mA}$. Als er geen belasting is aangesloten, is de stroom door de zenerdiode gelijk aan die door de weerstand, dus $I_R = I_Z$.

Sluiten we nu op de uitgang een belasting aan, in afbeelding 1 gestippeld als weerstand getekend, dan zal een deel van I_R door R_{bel} vloeien. Stel dat $R = 100 \Omega$ (I_R is dan, zoals berekend, 30 mA) en $I_{bel} = 20 \text{ mA}$, dan stelt de zenerdiode zich in op 10 mA (het verschil tussen I_R en I_{bel}), maar de spanning over de zenerdiode blijft 9 volt.

De grap van deze schakeling is dat de uitgangsspanning 9 volt blijft, onverschillig of R_{bel} al dan niet aanwezig is en dat $I_R = 30 \text{ mA}$ blijft.

We gaan er van uit dat de ingangsspanning U_{in} constant blijft om de volgende berekeningen niet al te ingewikkeld te maken, hoewel de uitgangsspanning ook

bij wisselende ingangsspanning constant zal blijven.

De BZX79-serie (uit het Philips voorkeurprogramma) mag maximaal met 0,4 watt worden belast. Voor de BZX61-serie is dit vermogen maximaal 1,3 watt. Omdat het „gedissipeerde” vermogen in een zenerdiode gelijk is aan de spanning over de diode maal de stroom door de diode, d.w.z. $P_Z = U_Z \times I_Z$ ofwel $I_Z = P_Z/U_Z$, mag de stroom door de zenerdiode niet groter worden dan P_Z/U_Z . Voor de BZX79/C9V1, die op 9,1 volt stabiliseert en die maximaal 0,4 watt mag dissiperen, is dus $I_{Z,max} = 0,4/9,1 = 0,045 \text{ A} = 45 \text{ mA}$. Om aan de veilige kant te blijven nemen we 0,9 maal deze waarde, dus $I_{Z,max} = 0,9 \times 45 \text{ mA} = 40 \text{ mA}$. Deze stroom loopt door de zenerdiode als er geen belasting is. Omdat we er altijd rekening mee moeten houden dat de belastingsstroom kan wegvallen, waarbij dus alle stroom door de diode gaat, moeten we de weerstand R zodanig berekenen dat de stroom door de zenerdiode nooit groter kan worden dan de maximaal toegestane waarde, in dit rekenvoorbeeld dus 40 mA.

Berekening in stappen

1. Kies een zenerdiode die op de gewenste spanning stabiliseert.
2. Bepaal de maximale zenerstroom met de formule:

$$I_{Z,max} = \frac{P_{Z,max}}{U_Z} \times 0,9$$

($P_{Z,max}$ = maximale dissipatie van de zenerdiode)

U_Z = de spanning waarop de zenerdiode stabiliseert
0,9 is een veiligheidsfactor)

3. Bepaal het spanningsverschil dat door de weerstand R moet worden weggewerkt met de formule:

$$U_R = U_{in} - U_Z$$

4. Bereken de waarde van de weerstand R met de formule:

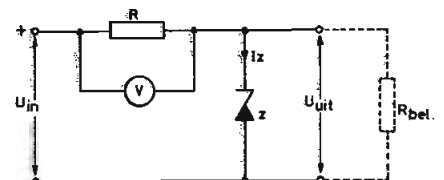
$$R = \frac{U_R}{I_{Z,max}}$$

5. Bereken de belastbaarheid van de weerstand R (in watt) met de formule:
 $P_R = U_R \times I_{Z,max} \times 1,25$
(de factor 1,25 is weer een veiligheidsfactor).

Voorbeeld:

U beschikt over een spanning van 12 volt en u hebt 9 volt nodig.

1. U kiest zenerdiode BZX79/C9V1 ($P_{Z,max} = 0,4 \text{ W}$) of BZX61/C9V1 ($P_{Z,max} = 1,3 \text{ W}$)
2. U bepaalt de maximale zenerstroom, $I_{Z,max}$, die voor de BZX79/C9V1 gelijk is aan: $(0,4/9,1) \times 0,9 = 0,04 \text{ A} = 40 \text{ mA}$ en voor de BZX61/C9V1: $(1,3/9,1) \times 0,9 = 0,13 \text{ A} = 130 \text{ mA}$.
3. Het spanningsverschil dat in beide gevallen moet worden weggewerkt is: $12 \text{ V} - 9,1 \text{ V} = 2,9 \text{ V}$.
4. Bij gebruik van de BZX79/C9V1 moet de weerstand een waarde hebben van $2,9/0,04 = 72 \Omega$, afgerond op de dichtstbijzijnde handelswaarde: 68Ω . Voor de BZX61/C9V1 berekent u: $2,9/0,13 = 22,1 \Omega$, afgerond 22Ω .
5. Bij gebruik van de BZX79/C9V1 moet R een belastbaarheid hebben van $2,9 \text{ V} \times 0,04 \text{ A} \times 1,25 = 0,145 \text{ W}$, naar boven afgerond op $\frac{1}{4}$ watt. Bij gebruik van de BZX61/C9V1 moet de belastbaarheid van R gelijk zijn aan: $2,9 \text{ V} \times 0,13 \text{ A} \times 1,25 = 0,47 \text{ W}$, naar boven afgerond op $\frac{1}{2}$ watt.



Afb. 1

Opmerking

Als u de BZX79/C9V1 gebruikt, kunt u maximaal 40 mA afnemen. Vraagt de belasting meer stroom, dan zal de spanning over de zenerdiode beneden de „houdspanning” van 9,1 volt dalen. Dat kan geen kwaad voor de zenerdiode, noch voor de belasting. Maar de spanning over de weerstand wordt dan groter dan 2,9 volt. Dit wil zeggen dat de weerstand te zwaar belast wordt. Om de voeding kortsluitvast te maken, moet de belastbaarheid van de weerstand R worden berekend met de formule $P_R = U_{in}^2/R$ (in dit geval $12^2/72 = 2 \text{ W}$). Voor de BZX61/C9V1 is eenvoudig te berekenen dat R een belastbaarheid moet hebben van circa 6,5 W.

Brandalarm

Op basis van twee Philips onderdelenpakketten en een aantal toegevoegde onderdelen kan een effectief alarmeringssysteem tegen brand worden samengesteld. Vooral voor magazijnen, garages en dergelijke kan dit systeem, eventueel met een van de uitbreidingsmogelijkheden, nuttige diensten bewijzen. Het in dit artikel beschreven apparaat reageert zowel op toeneming van het lichtniveau (vlammen) als op toeneming van de temperatuur en waarschuwt door middel van een elektronisch opgewekt alarmsignaal. Dit signaal blijft klinken ook al zouden de opnemers defect raken of de brand vanzelf ophouden. Uitschakelen vindt plaats door het indrukken van een hersteltoets (Dr).

In het schema (afb. 1) zien we uiterst links de temperaturopnemer (een NTC-weerstand). Het schakelpunt, de maximaal toelaatbare temperatuur, kan worden ingesteld met R9, tussen ca. -15 en $+70^{\circ}$ C. De koppeling met de rest van de schakeling komt tot stand via de diode D5. Op overeenkomstige wijze is de lichtopnemer (LDR) geschakeld (R1 en D4). De transistors TR1 en TR2 vormen samen een elektronische schakelaar, die „omklapt” als de temperatuur en/of het lichtniveau de met R9 en R1 ingestelde waarde heeft bereikt. Hierdoor wordt via R8/D1 de transistor TR1z van basisspanning voorzien en zal de oscilla-

tor gevormd door TR1z en TR2z gaan werken. De luidspreker geeft het, door de oscillator opgewekte, doordringende alarmsignaal weer. De gehele schakeling kan worden gemaakt met de elektronische schakelaar H 6715 of H 6815, de zoemer H 6714 en enkele losse onderdelen. Alle onderdelen kunnen worden gemonteerd op de twee montageplaatjes van deze twee apparaatjes. In het schema is de overgang tussen de twee montageplaatjes aangegeven met een streep-puntlijn.

De zoemer H 6714 kan worden gemonteerd zoals in de handleiding van dat pakket is aangegeven. Wel moet er aan worden gedacht dat R1 (zoemer) 47000 ohm moet zijn en dat de doorverbinding 1-3 niet aangebracht moet worden. Indien de zoemer deel blijft uitmaken van het brandalarm en b.v. niet ook weleens los wordt gebruikt, kan de condensator C2 in de zoemer (C2z in afb. 1) vervallen.

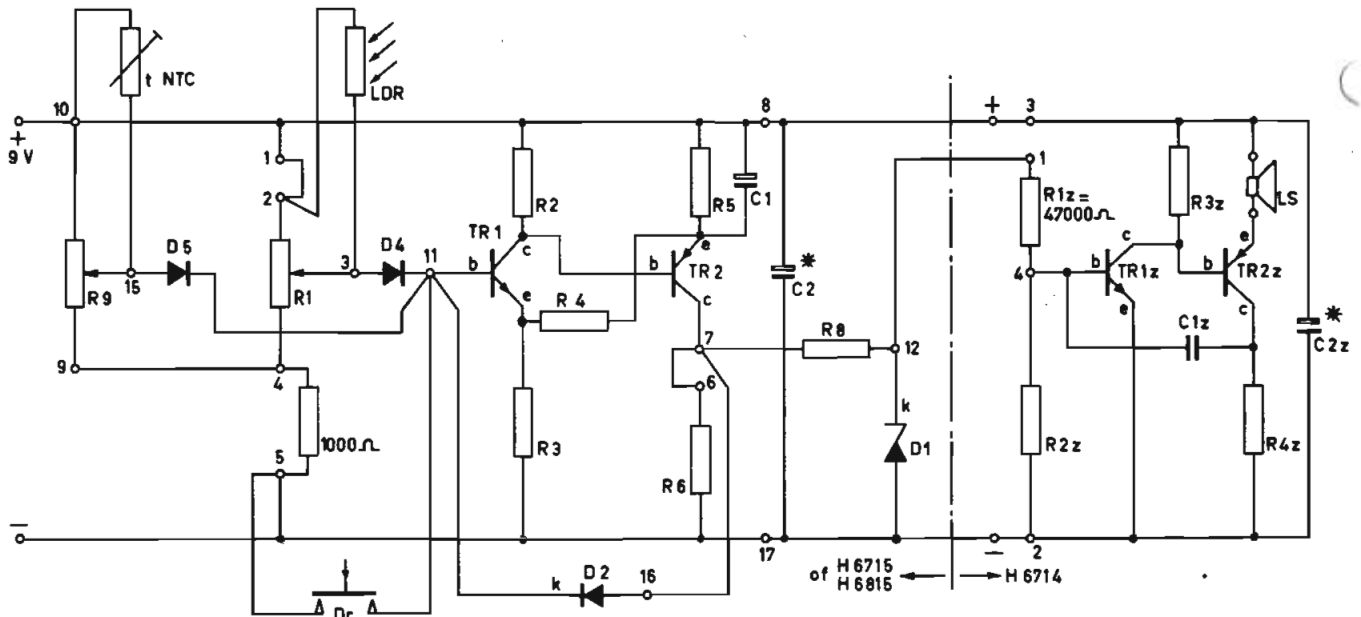
De elektronische schakelaar H 6715 of H 6815 kan het best worden gemonteerd aan de hand van afbeelding 2, hoewel de afwijkingen met de basisbouwtekening in de handleiding gering zijn. De instelpotentiometer R1 wordt echter één rij gaatjes dicht bij de rand gemonteerd. De weerstand R2 moet aan de pluszijde een gaatje naar rechts opgeschoven worden. In de punten 9-15-10 past precies de extra instelpotentiometer R9.

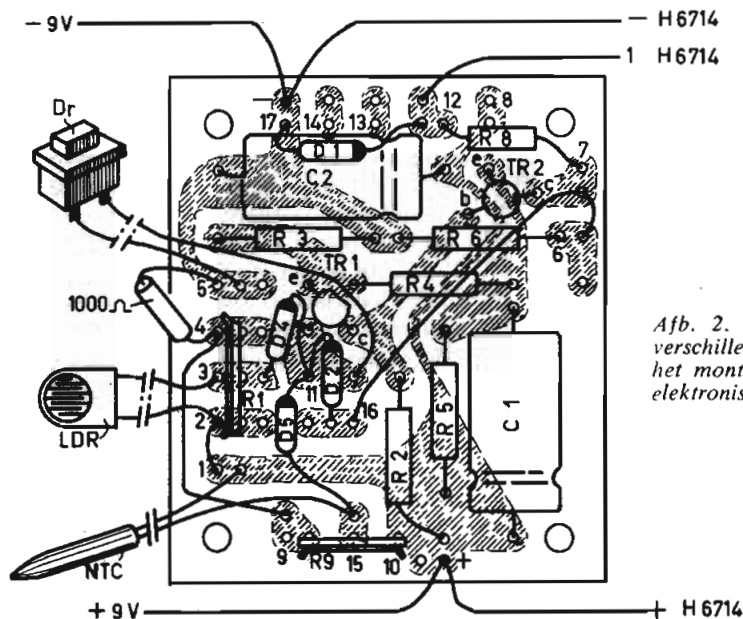
Belangrijk is dat het koperspoor tussen 3 en 11 wordt onderbroken door over enkele millimeters het koper weg te krabben (anders zou D4 kortgesloten zijn). Ook de extra onderdelen kunnen volgens afbeelding 3 op het montageplaatje gemonteerd worden. Uiteraard mogen de aansluitdraden van NTC en LDR worden verlengd. Gebruik hiervoor niet te dun twee-aderig snoer b.v. netsnoer. De punten $-$, 1 en $+$ van H 6714, die in afbeelding 2 voorkomen, zijn terug te vinden op de montageplaat van deze zoemer en in de bijbehorende bouwtekening. Vergeet niet ook de volgende doorverbindingen te maken: 1 - 2, 16 - 7, 7 - 6 en 4 - 9.

Voeding

In rust vraagt de schakeling weinig stroom, zodat voor de voeding twee platte 4,5-volts batterijen of zes dikke staafbatterijen van 1,5 volt, in serie geschakeld, kunnen worden gebruikt. Een voordeel van batterijvoeding is dat het brandalarm ook werkt als de netspanning uitvalt. Het nadeel van de beperkte, zij het tamelijk lange levensduur van de batterijen kan worden ondervangen door gebruik van een netvoedingseenheid, bij voorbeeld type NL 7227.

Afb. 1. Schema van een brandalarm dat reageert op licht en/of temperatuur. De nummers bij weerstanden en condensatoren komen overeen met de nummers in de handleidingen van H 6715, H 6815 en H 6714. In dit schema zijn aan de nummers in het zoemergedeelte letters z toegevoegd. C2 en C2z zijn parallel geschakeld; eventueel kan een van deze twee condensatoren vervallen.





Afb. 2. Montage van de verschillende onderdelen op het montageplaatje van de elektronische schakelaar.

Benodigde onderdelen

- Onderdelenpakket H 6815
- Onderdelenpakket H 6714
- Instelpotentiometer 100 kΩ (R9)
- 2 dioden BAV 21 of BAX 17 (D4 en D5)
- Druknopschakelaar (Dr) met maakcontact of
- Onderdelenpakket H 6715
- Onderdelenpakket H 6714
- Instelpotentiometer 100 kΩ (R9)
- 3 dioden BAV 21 of BAX 17 (D2, D4 en D5)
- Zenerdiode BZX 79/C4V7 (D1)
- Weerstand 560 ohm, 1/8 W (R8)
- NTC-weerstand 2322.627.11103
- LDR 2322.600.93001
- Druknopschakelaar (Dr) met maakcontact

Andere mogelijkheden

- Het ingangscircuit R9-D5 komt overeen met het ingangscircuit R1-D4, zodat het mogelijk is om in plaats van één NTC en één LDR, twee NTC's of twee LDR's te gebruiken.
- Het is uiteraard ook mogelijk om één van beide opnemers geheel weg te laten; zie hiervoor de handleidingen van H 6715 en H 6815.

• Anderzijds is het ook mogelijk, het aantal opnemers nog uit te breiden. Elke opnemer wordt dan aangesloten als in het schema voor de NTC en de LDR is aangegeven. Per opnemer (NTC of LDR) zijn dus een instelpotentiometer 100 kΩ en een diode nodig. De katode van elke diode wordt verbonden met punt 11 op de montageplaat van de elektronische schakelaar. Het knooppunt van instelpotentiometer en opnemer wordt aangesloten op plus (punt 10) en de „onderzijde” op punt 4.

- Indien geen houdschakeling wordt gewenst, kunnen D2 en Dr vervallen. Desgewenst kan de houdschakeling in- en uitgeschakeld worden met een eenvoudig aan/uit-schakelaartje, dat aangesloten wordt tussen punt l en k van de diode D2.

Theorie voor hobbyisten (Vervolg van pagina 7.)

De basiseenheid farad (F) is wat groot; in apparaten zal men een condensator met een capaciteit van 1 farad zelden of nooit tegenkomen. Zelfs een duizendste deel (0,001) van een farad komt nog weinig voor maar b.v. wel 0,000.000.001 F. Het gebruik van zoveel nullen is lastig en werkt vergissingen in de hand en daarom gebruiken we heel dikwijls microfarad (μF) = 0,000.001 F en nanofarad (nF) = 0,000.000.001 F en picofarad (pF) = 0,000.000.000.001 F.

• De alarmsituatie kan behalve hoorbaar (door de zoemer) ook zichtbaar worden gemaakt met behulp van een lampje 6 V, 50 mA, dat wordt aangesloten in plaats van R6; zie ook hiervoor de handleidingen van H 6715 en H 6815.

• Het is verder mogelijk, in plaats van het inschakelen van de zoemer een relais te bekrachtigen (b.v. voor het inschakelen van een claxon). Dit relais wordt aangesloten tussen de punten 7 en 17, zoals in de handleidingen van H 6715 en H 6815 is aangegeven. Behalve een relais van ongeveer 150 ohm, 6 V is nog een diode BAV 21 nodig. Behalve de zoemer kunnen dan ook R8, D1 en eventueel R6 vervallen.

• Een groter relais (9 V, 10 ohm of meer) is mogelijk door een extra transistor op punt 7 aan te sluiten. Nodig hiervoor zijn, behalve het relais, een transistor AC 187/01, diode BAV 21, weerstand 180 ohm, 0,25 W, weerstand 47 ohm, 0,25 W; zie voor bijzonderheden verder de handleidingen van H 6715 en H 6815. Ook in dit geval zijn de zoemer, R8, D1 en eventueel R6 overbodig.

Deze methode van verkleinen van een eenheid is, evenals het vergroten van een eenheid, algemeen gebruikelijk; denk maar aan millimeter = 0,001 meter en kilometer = 1000 meter. In onderdelenlijsten en lijsten met technische gegevens komen b.v. ook voor kilo-ohm (kΩ) = 1000 ohm, megohm (MΩ) = 1.000.000 ohm, millivolt (mV) = 0,001 volt enz. In de volgende tabel is weer een overzicht gegeven van de tot nu toe besproken eenheden, terwijl tevens voorbeelden van afgeleide eenheden zijn aangegeven.

Overzicht van tot nu toe gebruikte eenheden

	Symbol	Eenheid	Afkorting	Voorbeelden van afgeleide eenheden
stroom	I	ampère	A	mA, μA
spanning	V	volt	V	mV, μV
weerstand	R	ohm	Ω	kΩ, MΩ
vermogen	P	watt	W	mW
energie	W	wattseconde	Ws	Wh, kWh
capaciteit	C	farad	F	μF , nF, pF
lading	Q	coulomb	C	
tijd	t	seconde	s	μs , h

m = milli = 0,001 x
 μ = micro = 0,000.001 x
 n = nano = 0,000.000.001 x
 p = pico = 0,000.000.000.001 x

k = kilo = 1000 x
 M = mega = 1.000.000 x
 h (hour) = uur = 3600 s

De echo van PCII

In de nacht van 26 op 27 december 1923, ruim vijftig jaar geleden dus, vond er een gebeurtenis plaats die de Nederlandse radiowereld op zijn nog prille grondvesten deed trillen. Voor het eerst in de geschiedenis werd vanuit ons land een radioverbinding gemaakt met de Verenigde Staten, en wel door een amateur! Deze prestatie, die veel heeft bijgedragen tot het huidige intensieve gebruik van „korte golven” (dat wil zeggen golflengten beneden de 200 meter), werd geleverd door een 18-jarige Leidse student, H. J. Jesse, samen met een groepje andere radio-enthousiasten.

Aangezien men er in het begin van de jaren twintig van overtuigd was dat de kortegolf ongeschikt was voor radioverkeer op de lange afstand, was in vele landen aan radioamateurs toestemming verleend om met deze „onbruikbare” golflengten te experimenteren, als speelgoed zou men kunnen zeggen. In Nederland lag de zaak echter anders: zendproeven door particulieren waren niet toegestaan. Dat wil niet zeggen dat er hier en daar niet wat geëxperimenteerd werd; en min of meer oogluikend werd dit door de PTT ook wel toegelaten. Niettemin werd er soms zendapparatuur in beslag genomen, bij voorbeeld als officiële diensten hinder ondervonden van de proeven.

De heer Jesse en zijn vrienden, de heer De Groot Enzerink en de gebroeders Tappenbeck, wisten dus wat hun mogelijk boven het hoofd hing toen zij hun experimenten uitvoerden. Gezamenlijk bouwden zij een zend- en ontvangstation, dat luisterde naar de roepnaam PCII.

Tot 1923 was het in Nederland nog nimmer gelukt draadloos de oceaan te overbruggen, hoewel een groot aantal kortegolfamateurs ervan overtuigd was dat dit, zelfs met geringe zendenergie, mogelijk moest zijn. Om deze stelling te bewijzen werd in de herfst van 1923 een serie transatlantische proeven gehouden, waaraan zendamateurs van beide continenten deelnamen. De eerste drie testperioden gaven geen overtuigende resultaten, hoewel over en weer wel amateursignalen werden gehoord. Tot wederzijdse communicatie was het echter nog niet gekomen, en de pessimisten schenen gelijk te krijgen.

Maar de vierde test, eind november 1923, betekende een ommekeer: op een golflengte van ongeveer 100 meter slaagde de Franse radioamateur Leon Deloy (roepnaam F8AB) er in, verbindingen te maken met de Amerikaanse stations W1MO en W1XAM.

Wat vele geleerden voor onmogelijk hadden gehouden, was door toedoen van

knutselende amateurs realiteit geworden: op de kortegolf konden met geringe zendenergie afstanden worden overbrugd waaraan op de tot dan toe gebruikte lange golflengten niet gedacht kon worden.

Meer en meer transatlantische verbindingen volgden, maar Nederland ontbrak vooralsnog aan het rijtje. Dat zou echter niet lang meer duren, want de amateurs van PCII besloten, aangemoedigd door de buitenlandse successen, aan de transatlantische tests te gaan deelnemen. De zender werd uitgebreid met een 300-watt versterker-lamp en in de tuin van het huis waar het station stond opgesteld

werd een 50 meter lange antenne gespannen. De installatie was compleet. Nu luidde het parool: de ether aftasten en geduld oefenen.

Het geduld en het doorzettingsvermogen van Jesse en zijn vrienden werd beloond. In die gedenkwaardige nacht van 26 op 27 december slaagde PCII er in, contact te krijgen met de Amerikaanse amateur W2AGB in Summit, New Jersey.

De Nederlandse radiowereld stond op zijn kop door dit succes. Ook hier te lande begon nu de overtuiging veld te winnen dat de toekomst van de telecommunicatie op de kortegolf lag, en niet op de langere golflengten zoals men tot dan toe had aangenomen.

Het pionierswerk van de heer Jesse en zijn medewerkers zou echter een (niet geheel onverwacht) juridisch staartje krijgen. De justitie, opmerkelijk geworden door de jubelende kranteberichten, liet de apparatuur van PCII in beslag nemen en tegen Jesse werd proces-verbaal opgemaakt wegens overtreding van de toenmalige Telegraafwet.

De daaropvolgende zitting van het Kantongerecht had een wel heel wonderlijk verloop: de aanklager eiste vijf gulden boete, maar deed deze eis vergezeld gaan van een hartelijke gelukwens wegens het



De afgebeelde stereo-reportagewagen heeft de technische dienst van de NOS in 1971 in gebruik genomen. Deze mobiele eenheid, geschikt voor reportages en andere uitzendingen in stereo, bevat een regeltafel met twaalf microfooningangen, drie magnetofoons voor registratie- en montagedoeleinden, een televisiecircuit voor visueel contact met de plaats van de opname en een klimaatregeling. Er is ook ruimte voor een zend- en ontvanginstallatie voor een draadloze verbinding met de reporter en omgekeerd. Voor dit laatste doel is een uitschuifbare, hydraulisch werkende, antennemast ingebouwd. De inrichting van deze wagen is verzorgd door de technische dienst van de NOS-radio. In totaal heeft de NOS acht van dit soort wagens in gebruik.

behaalde resultaat! Zoals verwacht werd, volgde een veroordeling (het viel nu eenmaal niet te ontkennen dat er een overtreding was begaan), maar de boete hoefde niet te worden betaald, uit respect voor het door de groep Jesse verrichte pionierswerk.

Om echter het experimentele radioamateurisme zoveel mogelijk publiciteit te bezorgen, besloten Jesse en zijn collega's in hoger beroep te gaan tegen het vonnis. Tot voor de Hoge Raad werd de zaak „uitgevochten”. Weliswaar bleef het vonnis uiteindelijk gehandhaafd, maar inderdaad kreeg de hele affaire zoveel publiciteit dat de autoriteiten besloten hun mening ten aanzien van het radioamateurisme te herzien. Er werd een commissie gevormd ter bestudering van het amateurvraagstuk en het gevolg was dat voor amateurs de mogelijkheid werd geopend om, na een examen, een vergunning te krijgen voor het doen van zendproeven. Belangrijker was echter dat men de enorme mogelijkheden van de „onbruikbare” korte golven had ontdekt. Wie heden ten dage eens over de kortegolfband van zijn radiotoestel draait, kan met eigen oren waarnemen hoezeer de situatie is veranderd sedert 1923. En hoort u daar dat zwakke piep-signaaltje op de achtergrond? Het is de echo van PCH, die nog altijd naklinkt.

Stereo alleen voor de koptelefoon

(Vervolg van pagina 12.)

Er is nog wel een nadeel van koptelefoonstereo te noemen. De richting van een bepaalde geluidsbron blijft constant, omdat bij verdraaiing van het hoofd de koptelefoon meedraait. Het hoofd stil houden is gewenst, alhoewel dit niet gemakkelijk is, omdat juist de hersenen van de nekspieren een seintje geven om het hoofd in de richting van de geluidsbron te draaien.

We merken daar weinig van, omdat dergelijke bewegingen automatisch uitgevoerd worden.

In Duitsland is men druk bezig om kunsthoofdstereo via allerlei hulpapparatuur ook geschikt te maken voor weergave via luidsprekers. Bovendien wil men de verdraaiing van het hoofd onafhankelijk maken van het stereobeeld; dit natuurlijk langs elektronische weg — een vrij ingewikkelde zaak!

Over enige tijd zult u over koptelefoonstereo in het radioprogramma „Hobbyscoop” meer horen; het is niet ondenkbaar dat dan over eigen opnamen kan worden beschikt.

Tips

van lezers voor lezers

De uitnodiging in Hobbyscoop nummer 7 om tips in te sturen die mogelijk voor andere hobbyisten nuttig kunnen zijn, heeft een groot aantal lezers naar de pen doen grijpen. Te veel om allemaal te plaatsen en om correspondentie over deze rubriek te voeren. Toepassing van de tips geschiedt buiten verantwoordelijkheid van de redactie. We hebben een selectie gemaakt van de meest algemene tips.

Oude schroevendraaier

Van een oude schroevendraaier kan men een stuk gereedschap maken voor het netjes leggen van bedrading in een zelfgebouwd apparaat(je). Men zaagt hiertoe een gleufje in de platte kant van de schroevendraaier. Met het aldus verkregen werktuig kan men op eenvoudige wijze de draad in willekeurige vormen buigen door de draad in het gleufje te klemmen (de hr. A.R. te O).

Afstandbussen voor printplaatjes

De bekende muurpluggen, verkrijgbaar in verschillende kleuren al naar gelang de maat, blijken uitstekend te voldoen als afstandbusjes. Afhankelijk van de gewenste maat kiest men de juiste kleur. Op lengte zagen en klaar is Kees, aldus de hr. R.F.M. v.d. B. te O.

De hr. J.B.M. van B. te L. gebruikt hiervoor de isolatiemantel van drieadrig snoer en volgens hem werkt dit ook uitstekend.

Afwerken van frontplaten

Voor het afwerken van zelfgebouwde apparaatjes gebruikt de hr. S.A. v.d. V. te R. strijkletters, die in vele soorten te koop zijn. Om te voorkomen dat deze van de frontplaat wor-

den afgeveegd wordt voor de frontplaat een plaat doorzichtige kunststof gemonteerd. De constructie van het geheel kan op verschillende manieren gebeuren.

Elastiekje en tang als soldeerhulpen

Bij het solderen aan de zogenaamde DIN-stekers en -bussen ondervond de hr. W.C. van D. te Den H. nogal wat problemen doordat het te solderen onderdeel weggleed. Inklemmen in de bek van een combinatie-tang en een elastiekje om de benen van de tang is volgens deze inzender de oplossing.

Aluminium „zagen”

Zagen van aluminiumplaat is niet een van de prettigste en makkelijkste karweitjes. Bij knippen wordt de plaat er ook al niet beter op. De hr. F.A.R. te A. doet dit altijd als volgt: Op de plaat worden de lijnen getekend en met een scherpe kraspen diep ingekrast. Vervolgens wordt de plaat langs de ingekraste lijn tussen twee houten balkjes ingeklemd in de bankschroef. Na enige malen voorzichtig heen en weer buigen zal de plaat op de juiste lijn breken. Even afbramen en de plaat is „gezaagd”. Bij grotere lengten kunnen bovendien nog meubelklemmen op de uiteinden van de balkjes worden geklemd.

Aan deze inzenders werd een attentie gezonden. Hebt u ook een handig idee of foefje waar andere hobbyisten iets aan kunnen hebben? Stuur het aan de redactie van Hobbyscoop Philips Nederland B.V., afdeling Publiciteit VB 9 - 16 te Eindhoven. Bij plaatsing ontvangt u een aardige attentie.

Met ANS gaat het goed

De Amerikaanse NASA zal in augustus 1974 van de basis Vandenberg in Californië een viertraps Scout-raket lanceren met een kunstmaan van Nederlandse makelij. Het is de Astronomische Nederlandse Satelliet (ANS) die, eenmaal in een baan om de aarde gebracht, Nederlandse astronomen in de gelegenheid zal stellen metingen te verrichten van de röntgen- en ultraviolette straling die door verafgelegen sterren wordt uitgezonden. Met dit onderzoek hopen de astronomen een beter inzicht te verkrijgen in het ontwikkelingsproces van jonge sterren en in de fysische processen die een rol hebben gespeeld bij het ontstaan van het heelal.

Zoals het er nu uitziet zal ANS geheel volgens de planning in augustus van dit jaar kunnen worden gelanceerd. ANS wordt — dat schreven we al in Hobby-skoop nr. 4 — gebouwd door een industrieel consortium bestaande uit Fokker en Philips, terwijl de astronomische experimenten zijn voorbereid door de universiteiten van Groningen en Utrecht en twee Amerikaanse wetenschappelijke instituten.

Enige tijd geleden werd het elektrische model van ANS van het Philips Natuurkundig Laboratorium in Geldrop overgedragen aan Fokker in Schiphol, waar o.m. de integratie van de vluchtsatelliet plaatsvindt.

Geldrop, dichtbij Eindhoven, was de plaats waar de boordcomputer en het standregelsysteem werden ontworpen en waar het elektrische model werd geïntegreerd. Men heeft daar, in de jaren die men met ANS bezig is geweest, zeer vele onverwachte problemen moeten oplossen, problemen vaak die voor Philips volkomen nieuw waren.

Ir. P. van Otterloo, projectleider voor



Vijf minuten nadat de motor van de vierde trap is uitgedoofd, wordt de satelliet afgestoten. Als straks de zonnepanelen zijn uitgeklapt, kan ANS haar astronomisch werk beginnen.

ANS in Geldrop, zegt hierover: „we hebben bijvoorbeeld erg veel geleerd op het gebied van smering van lagers in vacuüm. De satelliet bevat een aantal draaiende delen (in het standregelsysteem bijvoorbeeld) die beslist smering nodig hebben. Vloeistofsmering geeft grote problemen, omdat vloeistoffen in vacuüm verdampen; zelfs de speciale vacuüm-oliesoorten doen dat (zij het in mindere mate). In verband met de aanwezigheid van spiegels en lenzen in de astronomische meetapparatuur konden we geen oliedamp toelaten, zelfs geen minuscule hoeveelheden. We hebben hierover — zoals trouwens over zovele problemen — contact gehad met NASA. Daar kent men het probleem natuurlijk, maar men lost het op door elk lager in te bouwen in een hermetisch afgesloten ruimte met een eigen Heliumatmosfeertje. Ons probleem was dat wij geen plaats hadden voor zulke atmosfeertjes. We zijn tenslotte terechtgekomen op droge smering, waarbij weer de moeilijkheid optrad dat de meeste droge smeermiddelen zoals talk- en grafietpoeder functioneren bij de gratie van het in de lucht aanwezige water. We hebben uiteindelijk een oplossing gevonden, maar misschien nog belangrijker is, dat we nu binnen Philips een hoop kennis hebben vergaard op het zeer specialistische gebied van smering in vacuüm, een kennis die ook voor andere gebieden dan ruimtevaart uiterst nuttig is”.

Ontwikkeling gekenmerkt door wijzigingen

Op de vraag welke wijzigingen zijn aan-

gebracht ten opzichte van de oorspronkelijke opzet, antwoordt Ir. van Otterloo: „Van het oorspronkelijke voorstel dat in 1965 aan de Nederlandse regering werd gepresenteerd, is eigenlijk niets overgebleven. Het bleek steeds weer dat onderdelen en systemen die men oorspronkelijk had willen toepassen, niet of minder geschikt waren voor de bizarre omstandigheden van een ruimtereis. Bovendien maakt de ene wijziging vaak de andere noodzakelijk. Waar we achteraf het meest gelukkig mee zijn, is het besluit om een computer in te bouwen die tijdens de vlucht kan worden geprogrammeerd. Het oorspronkelijke ontwerp bevatte zelfs helemaal geen computer; in latere besprekingen besloten we de satelliet uit te rusten met een vast-geprogrammeerde boordcomputer. Nog weer later namen we een grote gok: we wilden een computer die tijdens de vlucht vanaf de grond zou kunnen worden geprogrammeerd. Volgens berekeningen van NASA zou die computer circa 21 kilogram wegen (dat was overigens in 1969/70 en wij hadden in de satelliet maar 8 kg beschikbaar. We hebben toch doorgezet en onze boordcomputer weegt nu nog geen 8 kg. Deze computer is — samen met een aantal andere ANS-onderdelen — nu ook opgenomen op de Europese lijst van ruimtevaartcomponenten. Dank zij de flexibiliteit van de boordcomputer konden alle andere achteraf doorgevoerde veranderingen zonder al te veel problemen door het elektronische systeem worden opgevangen.”

ANS wordt in Duitsland gevolgd

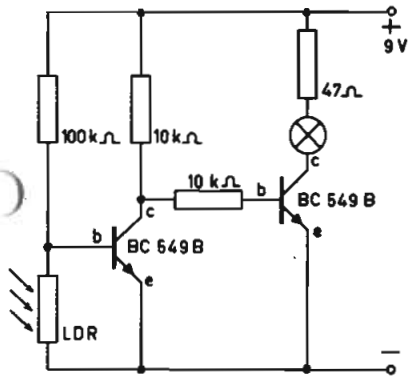
Na de lancering zal ANS worden gevolgd vanaf het ESA-grondstation te Darmstadt in West-Duitsland. ESA is de afkorting van „European Space Agency”, een samenvoeging van de bestaande Europese ruimtevaartorganisaties, die op 1 januari 1974 realiteit is geworden.

In het volgstation bij Darmstadt komen de astronomische meetresultaten binnen en worden de commandosignalen uitgezonden om de stand van de satelliet te regelen en de meetprogramma's te activeren of aan te passen. Tenminste, als de lancering straks in de zomer lukt.

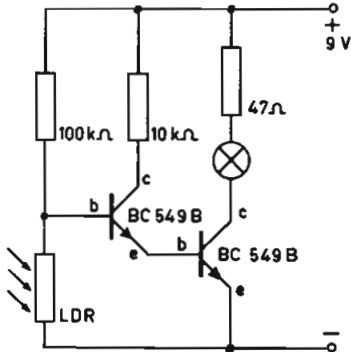
Ir. van Otterloo: „Ja, iedereen realiseert zich natuurlijk dat de kans op een mislukte lancering bestaat. Ik meen persoonlijk dat die kans klein is, gezien de reputatie van de Scout-raket. De laatste 28 lanceringen zijn alle gelukt, terwijl van de vijf lanceringen met het verbeterde rakettype dat wij krijgen, er nog geen enkele is mislukt. En dat geeft gefundeerd vertrouwen in een goede afloop van het ANS-project”.

Kleine schakelingen met interessante mogelijkheden

Met één of twee transistors kunnen vaak schakelingen worden gemaakt die ondanks hun eenvoud interessante mogelijkheden bieden. Hierbij vindt u vijf schakelingen met elk slechts twee transistors, een gloeilampje en enkele weerstanden en condensatoren, die u in een wip in elkaar zet en die bruikbaar zijn voor veel toepassingen. De benodigde onderdelen zijn vermeld in de tabel.

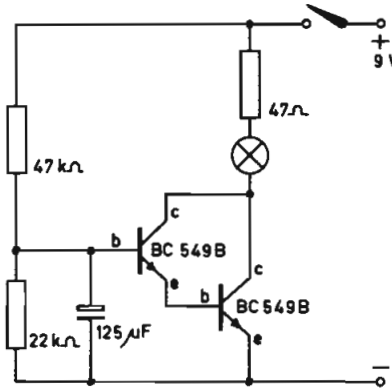


Afb. 1 Als er licht op de LDR (lichtgevoelige weerstand) valt, gaat het gloeilampje weer uit. Als u het licht van het gloeilampje óók op de LDR laat vallen ontstaat een soort „houdschakeling”, waarmee u bij voorbeeld kunt signaleren of ergens licht brandt of gebrand heeft. Valt het licht van het gloeilampje niet op de LDR, dan brandt het lampje alleen als de LDR door een andere lamp wordt belicht.

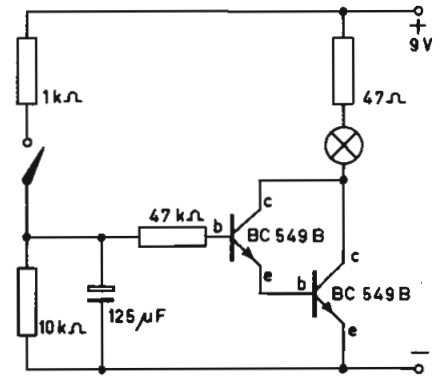


Afb. 2 Deze schakeling is eigenlijk de „omgekeerde” van die van afbeelding 1. Als de LDR verduisterd is, brandt het gloeilampje en omgekeerd. De schakeling kan bij voorbeeld worden gebruikt om het onderbreken van een lichtstraal door een passerend persoon te constateren. De LDR wordt in een kokertje van zwart papier gemonteerd, met de gevoelige kant naar de

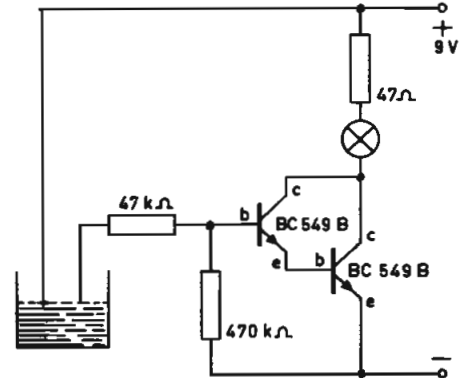
opening gericht. Aan de overkant van de te bewaken doorgang wordt een lampje geplaatst, een lenslampje of een zaklantaarn, dat in het kokertje met de LDR schijnt.



Afb. 3 Deze schakeling heeft een ingebouwde vertraging. Na het sluiten van de schakelaar duurt het enige tijd voordat de condensator is opgeladen en het lampje gaat branden. Bij gebruik van een terugverende drukknop moet de knop bewust een tijdje worden ingedrukt; even, per ongeluk, de knop indrukken heeft geen effect.



Afb. 4 Bij het sluiten van de schakelaar gaat het lampje vrijwel onmiddellijk branden doordat de condensator via de kleine weerstand snel wordt opgeladen. Na het openen van de schakelaar duurt het echter eventjes voordat de condensator weer zo ver is ontladen dat het lampje dooft. Deze schakeling doet dus het omgekeerde van die van afbeelding 3.



Afb. 5 Dit is een eenvoudige niveaumeter voor vloeistoffen die de elektriciteit enigzins geleiden, zoals gewoon water. Als de twee voelers, die van geleidend materiaal moeten worden gemaakt, door middel van de vloeistof worden „verbonden”, gaat het lampje branden.

Benodigde onderdelen

Onderdeel	schema 1	schema 2	schema 3	schema 4	schema 5
transistor Philips BC 549B	2	2	2	2	2
LDR (2322 600 93001)	1	1	-	-	-
elektrolytische condensator 125 of 150 µF, 16 V of hoger	-	-	1	1	-
Lampje 6 V 50 mA met houder	1	1	1	1	1
weerstand 47 Ω ¼ W	1	1	1	1	1
weerstand 1 kΩ ½ W	-	-	-	1	-
weerstand 10 kΩ ½ W	2	1	-	1	-
weerstand 22 kΩ ½ W	-	-	1	-	-
weerstand 47 kΩ ½ W	-	-	1	1	1
weerstand 100 kΩ ½ W	1	1	-	-	-
weerstand 470 kΩ ½ W	-	-	-	-	1

Voeding

De schakelingen kunnen worden gevoed uit een netvoedingseenheid, mits deze 9 volt kan leveren, of uit batterijen. Omdat het lampje 50 mA vraagt, kan geen minibatterij van 9 volt worden genomen maar verdienen zes penlight- of dikke staafbatterijen de voorkeur.

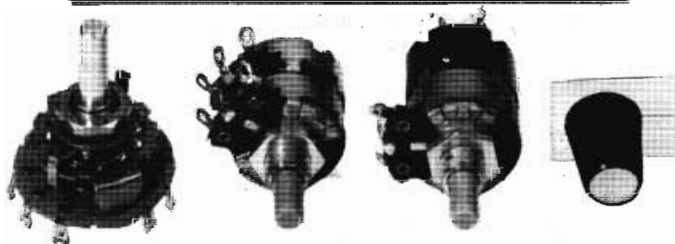
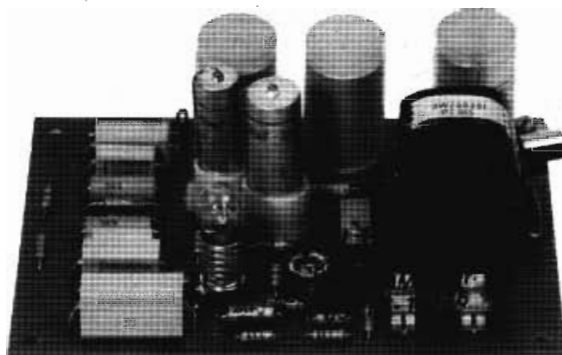
geef mij een goed schema, dan bouw ik het zelf wel...

Is een veelgehoorde uitspraak onder elektronica-hobbyisten. Grootspraak? Welnee. Veel van hen hebben aan een goed schema genoeg om een versterker, afstemeenheid, toongenerator, gestabiliseerde voedingseenheid, of wat dan ook te bouwen. En toch kopen ze dan een Philips onderdelenpakket. Waarom?

Kent u soms een gemakkelijker en veiliger manier om aan een gegarandeerd goed schema te komen? Met duidelijke

(Nederlandstalige) handleiding. Plus alle (zorgvuldig geselecteerde) onderdelen en een pasklare printplaat. En voor een prijs die nauwelijks hoger ligt dan die van losse onderdelen!

Nadere gegevens over Philips onderdelenpakketten zijn verkrijgbaar bij uw elektronica-onderdelenleverancier of worden op aanvraag gaarne toegezonden door Philips Nederland B.V., Afd. Publiciteit/ VB 9-35, Eindhoven.



Een voorbeeld uit vele mogelijkheden

RC-toogenerator. Frequentiegebied 20 tot 200.000 Hz, in vier bereiken.
Uitgangsspanning regelbaar van 0 tot 1 volt, vervorming 0,1 tot 0,8%.
Uitgangsimpedantie ca. 70 ohm. Ingebouwde netvoeding.

Philips onderdelenpakket NL 6832 f 64,60



PHILIPS