

# Hobby skoop

NIEUWS VOOR HOBBYISTEN EN RADIO-AMATEURS



# elektronica boeken komen van kluwer



# Hobby skoop

## NIEUWS VOOR HOBBYISTEN EN RADIO-AMATEURS

is een uitgave van Philips Nederland B.V. waarin nieuwe ontwikkelingen in de elektronica die interessant zijn voor amateurs en hobbyisten, gepubliceerd worden.

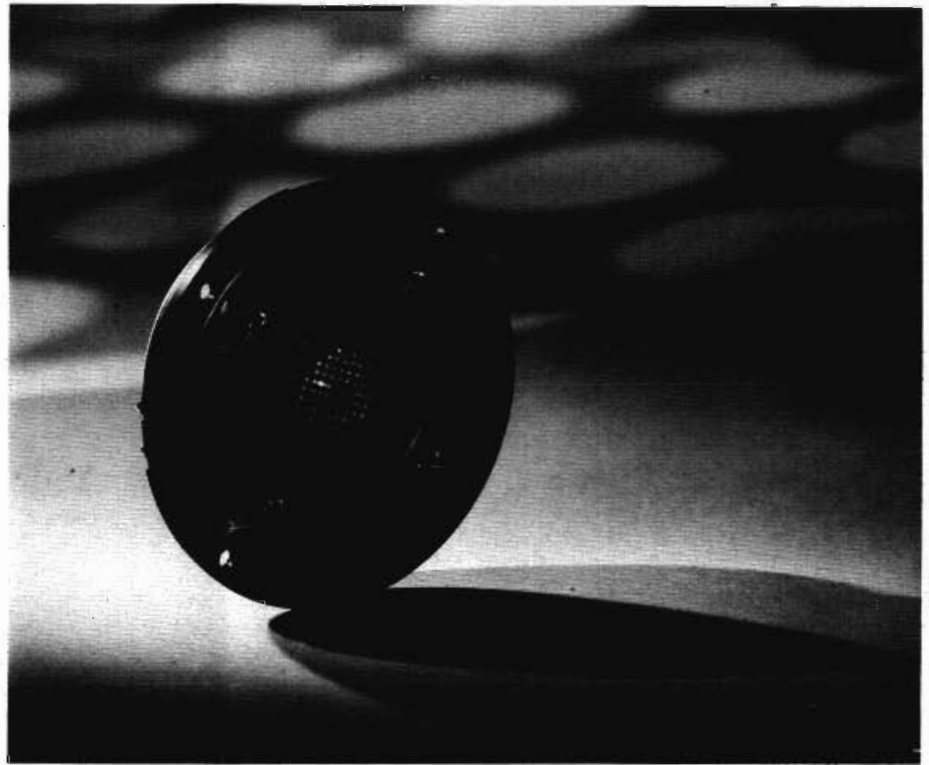
Onder meer wordt aandacht besteed aan nieuwe toepassingen en combinatiemogelijkheden van Philips onderdelenpakketten. Deze uitgave verschijnt drie à vier maal per jaar en is gratis verkrijgbaar bij de speciaalzaken in elektronica-onderdelen.

Toezending per post kan uitsluitend geschieden na storting of overschrijving van f 5,— per vier nummers op postrekening 1143600 t.n.v. Philips Nederland B.V. te Eindhoven, onder vermelding van: abonnement Hobbyskoop. Bij adreswijziging wordt inzending van de verbeterde adresband op hoge prijs gesteld.  
Redactie en administratie:  
Hobbyskoop  
Boschdijk 525 (VB 9/35)  
Eindhoven  
Telefoon 040-782838

## INHOUD

pag.

- 4 De Philips Super-M opneemelementen
- 5 Luidsprekerbehuizingen voor zelfbouw
- 6 Meetbrug voor zelfinducties
- 8 Philips onderdelenpakketten voor mengversterkers leveren in schouwburg professioneel geluid
- 10 Theorie voor hobbyisten
- 14 De ene watt is de andere niet
- 15 Nieuwe boeken
- 16 Nieuwe luidsprekers
- 17 Voeding voor „Tele-spel”
- 18 NOS, veelomvattend bedrijf
- 20 Nieuwe onderdelenpakketten
- 23 Tips van lezers voor lezers
- 24 Philips recorderbanden belangrijk verbeterd
- 25 Elektronica
- 26 Thermostaat met elektronische schakelaar

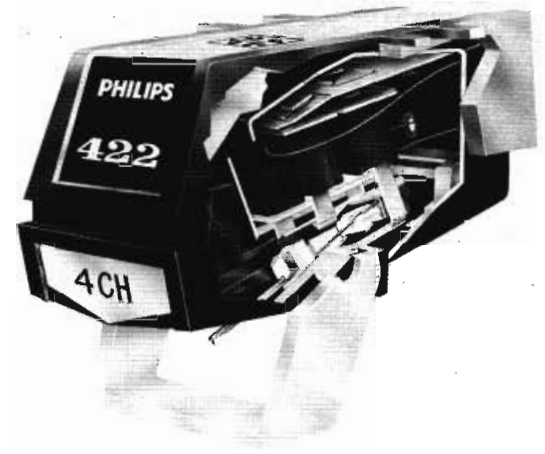


## Bij de omslag

Voor u ligt een dubbel-dik nummer van Hobbyskoop met veel nieuws op allerlei gebied. Vier nieuwe onderdelenpakketten worden beschreven: een meengeenheid met frontpaneel, een kleine eindversterker met een geïntegreerde schakeling en een tachometer en een contacthoekmeter voor de auto. Op luidsprekergebied zijn er een nieuwe woofer met een belastbaarheid van 100 W muziekvermogen plus een speciaal voor deze luidspreker ontworpen scheidingsfilter, en een nieuwe dome tweeter met een verdubbeld rendement (zie de foto op de omslag).

In dit nummer ook weer een aflevering van Theorie voor Hobbyisten, waarin het een en ander wordt verteld over spoelen en transformatoren. Ook op andere gebieden is er weer veel lezenswaard in deze Hobbyskoop.

# De Philips Super-M opneemelementen



„Elke ketting is slechts zo sterk als de zwakste schakel.”

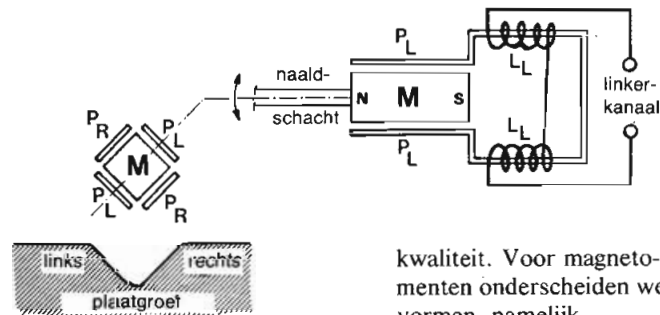
We hebben dit zo bekende gezegde al vaker geuit en met reden: als dat ergens volledig van toepassing is dan is dat wel in een keten van HiFi-apparatuur. De gekozen versterker, luidsprekerboxen en platenspeler kunnen nog zo goed zijn; als men daarbij een opneemelement van lage kwaliteit gebruikt dan zal het eindresultaat (de weergave) alleen dáárdóór worden bepaald.

Het opneemelement is één van de moeilijkste schakels in de keten. Het moet de informatie, die in de grammofoonplaat is vastgelegd, kunnen opnemen en omzetten in elektrische spanninkjes, maar dan ook volledig, zonder iets te „vergeten”. De Philips Super-M opneemelementen doen dat zonder mankeren.

## Principe

Super-M opneemelementen berusten op het magneto-dynamische principe (zie afbeelding 1); de naald is gekoppeld aan een magneet (M) die los is opgehangen tussen vier poolschoenen (P<sub>I</sub> en P<sub>r</sub>) en vier spoeltjes (L<sub>1</sub> en L<sub>r</sub>).

Hierdoor wordt *iedere* naaldbeweging in een spanninkje omgezet. De tekening laat alleen de linker spoeltjes zien die de spanninkjes voor het linker kanaal leveren. De spoeltjes voor het rechter kanaal staan hier loodrecht op.



## Spooreigenschappen

Het is noodzakelijk om het spoor in de plaatgroef volledig af te tasten. Alleen daardoor kan onvervormde weergave worden bereikt over een zeer breed frequentiebereik en met goede kanaalscheiding. Hiertoe moet het opneemelement aan een aantal voorwaarden voldoen. In de eerste plaats is er de *compliantie* of volgzaamheid van de naald. Het is een maat voor de bewegingsvrijheid van de naald. Voor een simpel element ligt de compliantie op circa  $2 \times 10^{-6}$  cm/dyne, voor een topklasse Super-M element op circa  $40 \times 10^{-6}$  cm/dyne. Ook de *tipmassa* speelt een belangrijke rol, vooral bij hogere frequenties (boven 2000 Hz). Het is de dynamische of bewegende massa die zo klein mogelijk moet zijn om alle groefmodulaties te kun-

nen volgen. Bij magneto-dynamische elementen bedraagt de tipmassa ongeveer 1 milligram.

De *naaldkracht* is de kracht waarmee de naaldpunt op de plaat drukt. Het is duidelijk dat deze naaldkracht een zekere waarde moet hebben om de naald in staat te stellen alle horizontale en verticale uitwijkingen te volgen. Maar een te grote naaldkracht zou weer te snelle slijtage van de plaat betekenen. De naaldkracht moet voldoen aan nauwkeurige eisen. Houdt u aan de door de fabrikant opgegeven waarde.

## De naald

De naaldenheid bestaat uit een schacht en een kegel met afgeronde punt. De vorm van de naald is mede bepalend voor de

kwaliteit. Voor magneto-dynamische elementen onderscheiden we drie naaldpuntvormen, namelijk

- sferisch
- bi-radiaal (ook wel elliptisch genoemd)
- SST (zie afbeelding 2)

De eenvoudigst te slijpen naaldvorm (sferisch) heeft een naaldpuntradius van 15  $\mu$ m. Met het opneemelement GP 400 is met deze naald reeds een zéér goede HiFi-weergave mogelijk.

Een belangrijke verbetering kan worden bereikt met een bi-radiaal of elliptisch geslepen naald, die bij voorbeeld in de GP 401 en GP 412 is toegepast. De elliptische vorm biedt een beter raakvlak met de plaatgroef, wat resulteert in zeer geringe vervorming (zelfs bij zeer „zware” muziekpassages), hoewel de naaldkracht toch zeer gering is (1,5 tot 3 gram bij de GP 401 en 0,75 tot 1,5 gram bij de GP 412). De absolute top wordt bereikt met het element GP 422 dat geschikt is voor

sublieme HiFi-weergave van zowel stereo- als quadrofonieplaten. Hierin is toegepast de SST-naald (SST = super sound track). Deze is afgeleid van de bi-radiale naaldvorm maar de naald is op een bijzondere wijze geslepen, wat tot resultaat heeft dat het frequentiebereik is vergroot tot 45 000 Hz.

### Quadrofonie

Bij quadrofonie of vierkanaalsweergave kunnen we twee systemen onderscheiden. Bij het „matrix“-systeem worden de oorspronkelijke vier signalen tot twee samengevoegd (gecodeerd) en zo op de plaat geregistreerd. Bij het afspeken worden deze signalen weer gedecodeerd tot vier. Het afspeken is met elk goed opneemelement mogelijk. Bij het „CD4“-systeem worden alle vier signalen afzonderlijk in de plaatgroef aangebracht. Voor goede weergave van alle vier kanalen is een bijzonder breed frequentiebereik nodig en dat is alleen mogelijk met een SST-naald.

### Gevoeligheid

We willen er hier nog even op wijzen dat HiFi-opneemelementen in vergelijking met keramische elementen een zeer lage spanning afgeven (5 à 6 mV ten opzichte van circa 300 mV). Het gebruik van een aangepaste voorversterker is dus noodzakelijk en men moet er daarom op letten dat in de te gebruiken versterker zo'n voorversterker aanwezig is (MD-ingang).

### De constructie

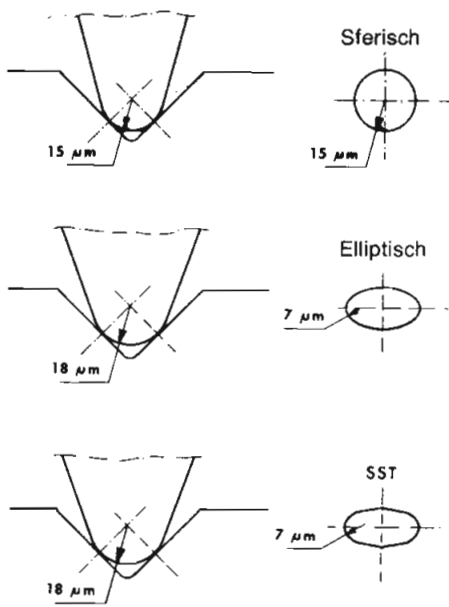
Hoewel het in dit bestek veel te ver zou gaan om de ingenieuze constructie van de Philips Super-M elementen te bespreken is het misschien interessant er iets over te vertellen.

Het magneetje is gemaakt van Ticonal, een speciaal magneetstaal met onder andere titanium, kobalt, aluminium en nikkel. Het heeft een volume van circa 1 mm<sup>3</sup> en is

slechts 2 mm lang. De vier spoeltjes hebben elk 2500 windingen van geëmailleerd koperdraad van 0,032 mm dikte (de helft van een gemiddelde mensenhaar). De naalddrager is van 0,05 mm dik aluminium gemaakt en het totale gewicht van het element is slechts 6 à 7 gram.

### Enkele adviezen

Gebruik in HiFi-opneemelementen steeds de originele, voorgeschreven naald. Het is duidelijk dat een afwijkende naald de zo zorgvuldig uitgebalanceerde constructie verstoort en tot slechte resultaten leidt. Laat uw naald van tijd tot tijd controleren. Naalden slijten, ondanks de hardheid van saffier of diamant, en gesleten naalden tasten de kwaliteit van uw mooie platen aan. Laat het zo ver niet komen! Met een goede microscoop of een loep kunt u het ook zelf bekijken maar ga anders van tijd tot tijd met uw naald naar uw platenleverancier, want die beschikt over professionele controle-apparatuur.



Opneemelementen	22 GP 422	22 GP 412 VE	22 GP 401	22 GP 400
Klassificatie	HiFi	HiFi	HiFi	HiFi
Systeem	magn. dyn.	magn. dyn.	magn. dyn.	magn. dyn.
Frequentiebereik (Hz)	20 . . . 45.000	20 . . . 20.000	20 . . . 20.000	20 . . . 20.000
Gevoeligheid (mV/kan.)	> 3,5	6	6	6
Kanaalscheiding	> 30 dB	> 30 dB	> 24 dB	> 20 dB
Compliantie (cm/dyne)	> 40 × 10 <sup>-6</sup> .	> 30 × 10 <sup>-6</sup> .	> 20 × 10 <sup>-6</sup> .	> 20 × 10 <sup>-6</sup> .
Belastingsimpedantie	47 kΩ	47 kΩ	47 kΩ	47 kΩ
Verticale aftasthoek	20°	15°	15°	15°
Bevestiging	„Retma“	„Retma“	„Retma“	„Retma“
Aanbevolen naaldkracht	0,75 . . . 1,5 g	0,75 . . . 1,5 g	1,5 . . . 3 g	1,5 . . . 3 g
Naaldpuntradius (µm)	7 × 18	7 × 18	7 × 18	15
Naaldpuntvorm	speer	bi-radiaal	bi-radiaal	sferisch
Intermodulatievervorming	1%	1%	0,8%	0,8%
Diamant/saffier	D	D	D	D

## LUIDSPREKER-BEHUIZINGEN VOOR ZELFBOUW

Het heeft wel lang geduurd, maar deze dagen verschijnt er dan toch een nieuwe uitgave van Philips' best seller „Luidsprekerbehuizingen voor zelfbouw“. Het boekje heeft een enigszins andere opzet dan de vorige edities. In de eerste hoofdstukken wordt uitvoerig ingegaan op de eigenschappen van luidsprekers en luidsprekercombinaties, weergave met één, twee of meer luidsprekers, aanpassing van de luidsprekercombinatie aan de versterker, het opstellen van luidsprekers en dergelijke. Daarna volgt een uitvoerige beschrijving van het bouwen van luidsprekerkasten, de materialen die daarvoor nodig zijn en de mogelijkheden om de basisontwerpen aan te passen aan de persoonlijke smaak. Deze opzet is gekozen omdat alle luidsprekerkasten in principe op dezelfde manier worden gebouwd, ongeacht of ze groot of klein zijn. Hierdoor is het mogelijk geworden in betrekkelijk kort bestek een zeer groot aantal ontwerpen voor luidsprekerbehuizingen te behandelen. Van alle mogelijke behuizingen worden in de laatste hoofdstukken maatschetsen van de voorpanelen (de klankborden) gegeven; de eigenschappen van deze luidsprekerboxen zijn overzichtelijk gerangschikt in tabellen, zodat u met één oogopslag een behuizing kunt vinden die overeenkomt met uw wensen en die is aangepast aan de versterkerinstallatie waarop ze moet worden aangesloten. Alle verdere informatie die u nodig hebt voor het bouwen van de kast waarop u het oog laat vallen kunt u vinden in het algemene gedeelte.

De bouwontwerpen variëren van eenvoudige kastjes met één luidspreker tot top-HiFi-kasten met vijf luidsprekers en scheidingsfilters, bestemd voor gescheiden weergave van hoge, lage en midden-tonen in combinatie met kwaliteitsversterkers van hoog vermogen. De beschrijvingen in „Luidsprekerbehuizingen voor zelfbouw“ laten niets aan het toeval over en stellen iedereen, ook al is hij geen vakbekwaam timmerman, in staat uitstekende luidsprekerkasten te bouwen en een aardig bedrag uit te sparen, òf voor hetzelfde bedrag een veel betere kwaliteit te bereiken.

Na verschijning is het boekje voor f 4,90 verkrijgbaar bij uw onderdelenleverancier.

# Meetbrug voor zelfinducties

Het onderstaande artikel over een zelf te bouwen meetbrug voor het bepalen van de zelfinductie van spoelen is gebaseerd op een idee dat door de heer F. M. Beernink te Waalwijk is ingezonden voor de rubriek „Tips van lezers voor lezers”. Het artikel is enigszins bewerkt. In verband met de omvang hebben wij het niet opgenomen in de rubriek „tips”, maar dat neemt natuurlijk niet weg dat wij de heer Beernink zullen honoreren voor zijn inzending.

## Het meten van zelfinducties

Met de bekende meetbrug R 6516, verkrijgbaar als onderdelenpakket, kunnen weerstanden en condensatoren worden gemeten. Dat gebeurt door ze elektronisch te vergelijken met ingebouwde of zo nodig uitwendige standaardweerstanden en condensatoren. Met de meetbrug kunnen ook spoelen worden gemeten. Dat gebeurt dan door de zelfinductie van de onbekende spoel te vergelijken met die van een standaardspoel; deze moet worden aangesloten op de  $C_x$ -klemmen. Een bezwaar is dat standaardspoelen met een nauwkeurig bekende zelfinductie moeilijk verkrijgbaar zijn. Dit probleem kan worden opgelost door een eenvoudige meetbrug die speciaal bedoeld is voor het meten van zelfinducties. Deze brug vergelijkt de onbekende spoel niet met een standaardspoel, maar met een standaardcondensator. Condensatoren met uiteenlopende waarden en een goede nauwkeurigheid zijn veel beter te verkrijgen dan spoelen.

In afbeelding 1 is het basisschema weergegeven. Hierin is de brugschakeling te herkennen waarop ook de meetbrug R 6516 gebaseerd is. Eén tak wordt gevormd door de meetpotentiometer  $R_1$ , een tweede door de onbekende zelfinductie  $L_x$ , een derde door een nauwkeurige standaardweerstand en de vierde door een nauwkeurige standaardcondensator  $C_{st}$ , overbrugd door een potentiometer  $R_2$  (waarover straks meer). Van de onbekende spoel  $L_x$  meten we de impedantie  $Z_L$  die uit twee componenten bestaat: de reactantie  $X_L$  die uitsluitend afhangt van de zelfinductie, en de (ohmse) verliesweerstand  $R_L$ .

Voor de „voeding” van de brug wordt de 1000-Hz generator R 6830 gebruikt, een Philips onderdelenpakket. Als nulindicator wordt een kristaltelefoontje gebruikt, evenals bij de meetbrug R 6516. De meetbrug werkt als volgt. Sluit de onbekende spoel aan op de met  $L_x$  gemerkte klemmen en verdraai  $R_1$  totdat het signaal zo zwak mogelijk is. Waarschijnlijk zal het signaal niet helemaal wegvallen. Draai dan aan  $R_2$  totdat het signaalminimum zo diep mogelijk is. De brug is nu in evenwicht. Uit de stand van potentiometer  $R_1$  kan de onbekende zelfinductie worden berekend. Hieronder geven we die berekening. Om de meetbrug te kunnen bouwen is het niet

nodig dat u die berekening kunt volgen. We geven hem voor de liefhebbers, die het hoe en waarom willen weten. Als de brug in evenwicht is geldt:

$$R_1 \times R_{st} = X_L \times X_C, \text{ of:}$$

$$X_L = \frac{R_1 \times R_{st}}{X_C}$$

Hierin is  $X_L$  de wisselstroomweerstand (impedantie) van de spoel en  $X_C$  die van de standaardcondensator. Deze hebben de volgende waarden:

$$X_L = 2\pi f L_x$$

$$X_C = \frac{1}{2\pi f \cdot C_{st}}$$

Hierin is verder:

$f$  = frequentie in Hz

$C_{st}$  = capaciteit van de standaardcondensator in F

$L_x$  = zelfinductie van de onbekende spoel in H

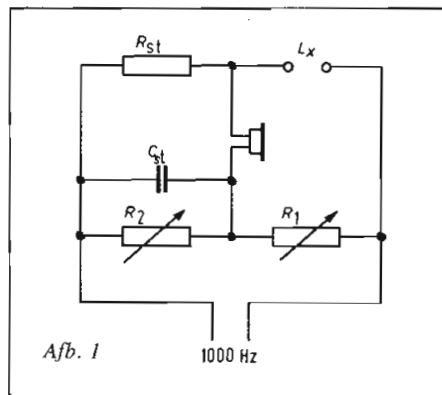
Vullen we de waarden voor  $X_L$  en  $X_C$  in de formule in, dan vinden we na enig omrekenen:

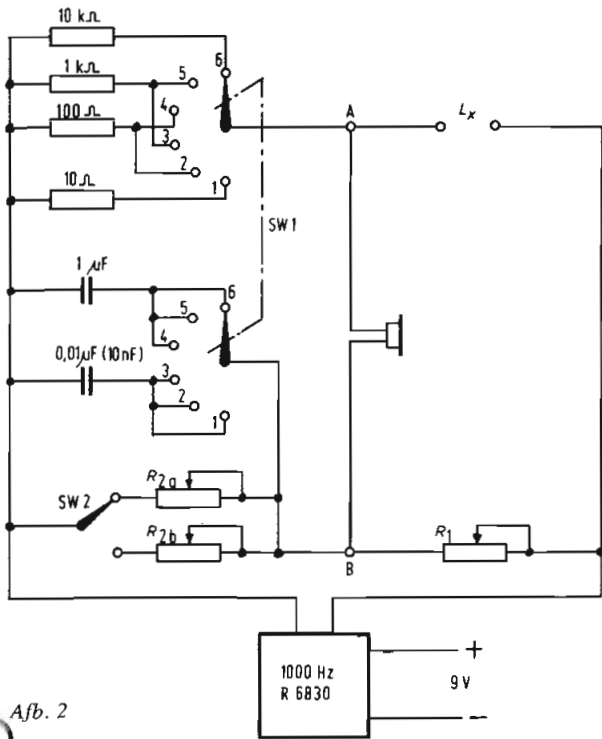
$$L_x = R_1 \times R_{st} \times C_{st}$$

Omdat  $R_{st}$  en  $C_{st}$  vaste waarden hebben en alleen  $R_1$  regelbaar is, kunnen we de knop van deze potentiometer voorzien van een schaal waarop we de zelfinductie kunnen aflezen.

## Het complete schema

In afbeelding 2 is het volledige schema getekend van de door de heer Beernink gebouwde meetbrug. Met schakelaar  $SW_1$  worden verschillende standaardweerstanden en -condensatoren ingeschakeld zodat er zes meetbereiken worden verkregen. Het bleek nodig twee potentiometers  $R_2$  van verschillende waarde te





Afb. 2

gebruiken om altijd een goed minimum te kunnen vinden.

$R_1$  kan van een schaal worden voorzien zoals in afbeelding 3 is weergegeven. Het getal 10 komt te staan bij het aanslagpunt wanneer de potentiometer helemaal rechtsom is gedraaid, het punt 1 komt 270° links van punt 10 te staan. In de sector links van punt 1, die circa 30° bedraagt, zijn geen nauwkeurige metingen mogelijk.

Deze schaal kan alleen worden gebruikt als de potentiometer over 300° draaibaar is. De knop (met wijzer) moet dan zo worden gemonteerd dat de wijzer op 10 staat als de potentiometer geheel rechtsom is gedraaid. Als de slag van de potentiometer kleiner is dan 300°, kunt u het best zelf een schaalje maken en iken. Daarvoor hebt u wel een instrument nodig waarmee u weerstandswaarden nauwkeurig kunt meten, bij voorbeeld een goede universeelmeter met weerstandsschaal of de als Philips onderdelenpakket verkrijgbare meetbrug R 6516. Punt 10 van de schaal komt dan weer te staan bij geheel rechtsom gedraaide knop en punt 1 bij de stand van de knop waarbij de ingeschakelde weerstandswaarde 10% bedraagt van de totale weerstandswaarde van de potentiometer (dat wil zeggen bij 10% van 10 kΩ = 1 kΩ). De afstand tussen de punten 1 en 10 wordt dan evenredig verdeeld.

Schakelaar  $SW_1$  is een draaischakelaar met twee moedercontacten en zes standen; die standen leveren de volgende meetgebieden op:

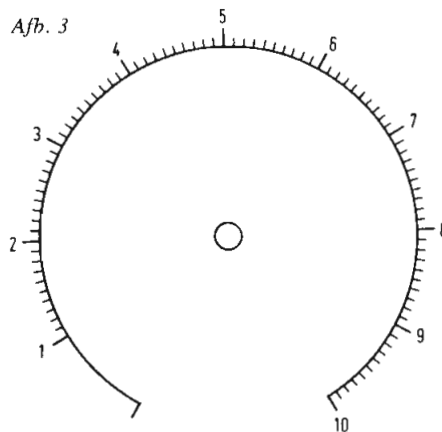
1. 100 μH . . . 1 mH (aflezing × 100 μH)
2. 1 mH . . . 10 mH (aflezing × 1 mH)
3. 10 mH . . . 100 mH (aflezing × 10 mH)
4. 100 mH . . . 1 H (aflezing × 100 mH)
5. 1 H . . . 10 H (aflezing × 1 H)
6. 10 H . . . 100 H (aflezing × 10 H)

In stand 1 zijn in het linker segment (links van de 1) metingen mogelijk van circa 10 tot 100 μH, maar zoals gezegd zijn deze metingen niet nauwkeurig. Als u bij het meten op een van de andere meetbereiken in dit „blinde” segment terecht komt, moet u  $SW_1$  in een lagere stand zetten. De 1000-Hz generator R 6830 kan worden gevoed uit een gestabiliseerde voedingseenheid met dezelfde spanning, bij voorbeeld R 6704.

Voor de standaardweerstand en -condensatoren moeten typen worden gekozen met een zo klein mogelijke tolerantie. Weerstandswaarden zijn verkrijgbaar met een tolerantie van ± 1%. De tolerantie van de condensatoren moet ten minste ± 10% zijn, maar beter is nog ± 5%.  $R_1$  is een draadgewonden potentiometer met een weerstand van 10 kΩ. De „slag” dient circa 300° te bedragen. De looper moet worden verbonden met één van de eind-aansluitingen, zodanig dat de weerstand maximaal is bij geheel rechtsom gedraaide knop.

Het verdient aanbeveling de 1000-Hz generator in te bouwen in een goed afschermd kastje van blik of aluminium om „overstralen” naar de meetbrug te voorkomen.

Afb. 3



### Het meten van de ohmse weerstand

Geen enkele spoel heeft uitsluitend zelf-inductie; er is steeds sprake van zelf-inductie en ohmse weerstand. Om nauwkeurig te kunnen meten moeten we de meetbrug in twee opzichten in evenwicht brengen. Met  $R_1$  brengen we de reactantie  $X_L$  van de onbekende spoel in evenwicht met de reactantie  $X_C$  van de bekende condensator. Met  $R_2$  brengen we de ohmse weerstand van de onbekende spoel in evenwicht met de ohmse weerstand van  $R_2$ ; dat gebeurt door deze potentiometer zo lang te verdraaien tot de geluidsterkte in de oortelefoon zo gering mogelijk is, uiteraard nadat met  $R_1$  het minimum gevonden is.

De ohmse weerstand van de onbekende spoel is dus af te leiden uit de stand van potentiometer  $R_2$ ; daarvoor geldt de formule:

$$R_L \times R_2 = R_1 \times R_{st} \text{ of } R_L = \frac{R_1 \times R_{st}}{R_2}$$

De ohmse weerstand van de spoel kunnen we dus vinden door de weerstand van potentiometer  $R_1$  te vermenigvuldigen met de waarde van de ingeschakelde standaardweerstand en de uitkomst daarvan te delen door de weerstand van  $R_2$ . Het is natuurlijk mogelijk  $R_2$  te voorzien van een weerstandsschaal en ook op de schaalverdeling van  $R_1$  de weerstand aan te geven. Als we dan ook nog weten welke standaardweerstand ingeschakeld is, kunnen we de weerstand van de onbekende spoel berekenen. Het is een hele rekenarij, maar het kan. Uit de gevonden waarde voor  $R_L$  zouden we zelfs de kwaliteitsfactor ( $Q$ -factor) van de onbekende spoel kunnen berekenen, maar deze factor is bij een frequentie van 1000 Hz van weinig waarde. Daarom is het het best potentiometer  $R_2$  alleen te verdraaien om een zo scherp mogelijke „dip” in het geluidsniveau te krijgen, dus om de zelfinductie van de spoel zo nauwkeurig mogelijk te kunnen bepalen.

Wèl kunnen we met behulp van  $R_2$  spoelen kwalitatief vergelijken. Als we van twee spoelen dezelfde zelfinductie meten (de stand van  $R_1$  is dus voor beide gelijk), dan heeft de spoel waarbij  $R_2$  op de hoogste weerstandswaarde moet worden afgeregeld de hoogste kwaliteitsfactor.

Omdat de ohmse weerstand van spoelen sterk uiteen kan lopen, is het praktisch gebleken voor  $R_2$  twee draadgewonden potentiometers te nemen die kunnen worden omgeschakeld door middel van schakelaar  $SW_2$ . Voor  $SW_2$  kan een eenvoudige schuif- of tuimelschakelaar worden genomen. De waarden voor  $R_{2a}$  en  $R_{2b}$  zijn respectievelijk 50 kΩ en 10 kΩ.

## Philips onderdelenpakketten voor mengversterkers leveren in schouwburg professioneel geluid

„Met de nieuwe onderdelenpakketten kunnen mengversterkers worden gebouwd die er niet alleen professioneel uitzien, maar die ook een professionele kwaliteit hebben.”

Deze zin hebt u eind 1974 kunnen lezen in Hobbyskoop nummer 10.

In het betrokken artikel, „HiFi/stereo-mengversterkers naar eigen idee”, worden een aantal manieren genoemd om de diverse bouwpakketten van de reeks „aan elkaar te knopen”. De elektronica-hobbyist met wat fantasie zal echter nog veel meer combinatiemogelijkheden ontdekken met de meer dan tien verschillende onderdelenpakketten.

Dat die fantasie zelfs tot een echt professioneel mengpaneel kan leiden, blijkt in schouwburg „Ogterop” in Meppel. De daar gerealiseerde „tafel” is dan ook veel te uitgebreid voor de kast die Philips voor de inbouw van de mengversterkers levert.

*Het mengpaneel van de Meppelse schouwburg „Ogterop” is, op de echo- en nagalminstallatie na, geheel opgebouwd uit Philips mengversterkereenheden. Links de twee eindversterkers, de enige echt professionele schakel in de keten. In elk van de stapelbare, zelfgebouwde boxen zitten zes Philips luidsprekers. De hele installatie is licht en gemakkelijk verrijdbaar met behulp van zwenkwielletjes.*



### Goedkoop, goed, flexibel en mobiel

Het verhaal begint in april 1975. Toneelmeester André Bikker van de Meppelse schouwburg krijgt opdracht de geluidsinstallatie te vernieuwen. Zijn budget is beperkt. Zijn geluidstechnische eisen daarentegen niet. De apparatuur moet bovendien flexibel zijn en gemakkelijk van de ene zaal in de schouwburg naar de andere kunnen worden vervoerd. De aanwezige trappen mogen daarbij geen onoverkomelijke hindernissen vormen.

André Bikker komt er alleen niet uit. Hij gaat praten met Roelof Huisman, elektronicus en chef technische dienst van de Fa. T. F. Boven in Meppel. Dit bedrijf verkoopt elektrische en elektronische apparatuur, ook op het professionele vlak.

De beroepssector valt echter al meteen - letterlijk - buiten de prijzen. Maar omdat de toneelmeester best bereid blijkt te zijn de geluidsinstallatie zelf te bouwen, gaan de gedachten van Roelof Huisman naar de „Hobbyskoop-artikelen”, zoals hij de Philips onderdelenpakketten consequent noemt. André Bikker heeft er in eerste instantie niet zoveel vertrouwen in: hij vindt de pakketjes er maar breekbaar uitzien. Hoewel hij zich niet echt door Roelof Huisman laat overtuigen, staat er twee maanden later een blokschema voor een mengpaneel op papier, uit Philips mengversterkereenheden opgebouwd. Eind augustus 1975 is het systeem operationeel. Na een korte proefperiode moet de installatie zich dan in de praktijk waarmaken.

Toneelmeester André Bikker: „ik sta er nog dagelijks versteld van. De hele installatie is in het nu bijna afgelopen toneelseizoen vrijwel elke dag gebruikt, soms van 's morgens tien tot 's nachts twee uur. Maar er heeft nog niet één keer iets geweigerd. Zo'n feilloze werking verwacht je wel van een mengpaneel in een vaste opstelling, maar niet van een systeem als dit, dat praktisch iedere dag verhuist. En niet iedereen springt er altijd even zachtzinnig mee om! De geluidskwaliteit is bovendien zó goed,



Roelof Huisman, chef technische dienst van de Fa. T. F. Boven in Meppel, de leverancier van de onderdelenpakketten.



Toneelmeester André Bikker van de Meppelse schouwburg achter de uitgebreide mengtafel.

dat ook andere schouwburgen belangstelling hebben.

Nog sterker: Phonogram komt hier met onze apparatuur plaatopnamen maken. En de NCRV heeft in de grote schouwburgzaal een televisieprogramma opgenomen, waarvoor het geluid via ons mengpaneel liep."

#### De opbouw van het mengpaneel

Het hart van de mengtafel in Meppel wordt gevormd door drie dubbele meeneenheden NL 7309. Meer dan de helft van de ingangssignalen is, via zes dubbele voorversterkers NL 7305, afkomstig van ten hoogste twaalf monomicrofoons in de grote zaal van schouwburg „Ogterop”. Verder worden nog acht kanalen gebruikt voor twee dubbele toonopnemerversterkers NL 7306 en twee universele, dubbele voorversterkers NL 7307. Op die eenheden worden respectievelijk platenspelers en bandopnameapparaten aangesloten.

Elke dubbele microfooneenheid (met twee kanalen) wordt gevolgd door een toon-

regeleenheid NL 7311, zodat de klankkleur van telkens twee microfoons gelijktijdig kan worden geregeld. Met een elfde toonregeleenheid kan het totale klankbeeld worden aangepast.

Doordat met monomicrofoons wordt gewerkt, zijn de hoge en lage tonen niet voor elke microfoon afzonderlijk regelbaar, maar dat wordt door de toneelmeester niet als een groot nadeel ervaren. „Ik vind het wél jammer, dat ik de stereo-installatie mono moet laten draaien, zodra er met microfoons wordt gewerkt. Het volgende seizoen hoeft dat trouwens niet meer. In de zomervakantie wil ik voor elke twee microfoons een panoramaregeling (NL 7416) inbouwen, zodat je toch een stereo-achtig effect kunt bereiken.

Toen we dit mengpaneel bouwden, waren die panoramaregelingen nog niet in de handel, anders hadden we ze er wel meteen ingezet. En dan wil ik ook een stappen-schakelaar monteren, waarmee ik elke microfoon apart kan afluisteren,” aldus André Bikker.

#### „Vreemde” voorversterker en voeding

Op de mengtafel in Meppel gaat onder het afdekplaatje van de stereo-volgvorsterker niet de bijbehorende NL 7412 schuil.

Omdat hij beter combineerde met de eindversterkers, is gekozen voor de R 6905, een universele voorversterker die als onderdelenpakket verkrijgbaar is.

Op de uitgangen is de dubbele niveau-metereenheid NL 7314 aangesloten.

In verband met het grote aantal eenheden waaruit het mengpaneel voor de Meppelse schouwburg is opgebouwd, was de officieel tot de serie behorende voedingseenheid NL 7419 niet toereikend.

De NL 7411, ook een Philips onderdelenpakket, levert echter ruim voldoende stroom.

De tafel wordt gecompleteerd door een echo- en nagalminstallatie, waarop alle zes microfoonvoorversterkers zijn aangesloten. In verband met de uiterlijke eenheid

van het mengpaneel zijn voor de regeling van echo en nagalm de afdekplaatjes en knoppen van zes toonregeleenheden gebruikt. De elektronica die eronder hoort te zitten, is uiteraard vervangen.

#### Professionele eindversterkers

Het tweetal monosignalen of het ene stereo-uitgangssignaal van de mengversterker wordt toegevoerd aan de enige professionele schakel in de geluidsketen: de eindversterkers. Voor elk kanaal wordt een Philips LBB 1144 gebruikt, met een sinusvermogen van 200 W en een muziekvermogen van 250 W per stuk.

Het sluitstuk van de installatie wordt gevormd door vier identieke, zelfgebouwde en uiterst lichte luidsprekerboxen, vervaardigd van Tabopan, een keiharde, veredele vezelplaat. Het luidsprekerdoek kan met sponning en al worden weggenomen, waarna in elke box zes Philips luidsprekers zichtbaar worden: twee „woofers”, twee middentonen-luidsprekers en twee „tweeters”. De luidsprekerboxen staan, evenals het freem van het mengpaneel, op zwenkwijltjes. Aan de bovenkant van de vier boxen zijn korte „rails” bevestigd, zodat de kasten op elkaar gezet kunnen worden.

Alleen in de grote zaal van schouwburg „Ogterop” staan twee boxen in een vaste opstelling. In elk van deze zelfgebouwde kasten zijn liefst zestien Philips luidsprekers ingebouwd: twee lage-, tien midden- en vier hogetonenluidsprekers.

Het is opvallend, dat het systeem in geen enkele samenstelling gevoelig blijkt te zijn voor de vele thyristorschakelingen, die voor de lichtregeling in de schouwburg worden gebruikt.

André Bikker: „In het begin hadden we wel veel last van een zoemig geluid. Dat hebben we opgelost door alle draden apart af te schermen. We hebben niet één multi-kabel gebruikt. Het gevolg is natuurlijk wel, dat alle kabels veel dikker worden, maar dat is voor ons geen probleem.”

# Theorie voor hobbyisten (v)

In de vorige aflevering van „Theorie voor hobbyisten” zijn we via de spoel aangeland bij de transformator, een belangrijk toestel dat het vermogen bezit wisselspanningen te transformeren naar een hogere of een lagere waarde. In deze aflevering zullen we de transformator nog wat grondiger bekijken en ons verder bezighouden met enkele bijzondere spoelen.

## Theorie van elektriciteit en elektronica populair uitgelegd

### Primaire en secundaire windingen

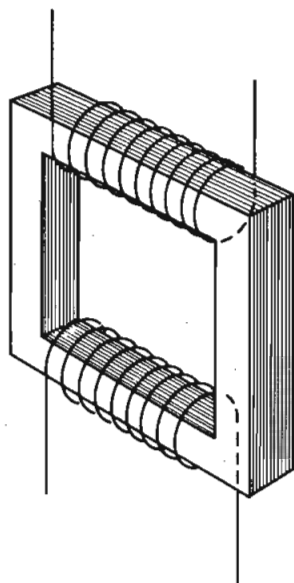
Een transformator bestaat in zijn eenvoudigste vorm uit twee spoelen die *inductief gekoppeld* zijn. De koppeling tussen de twee spoelen kan worden verbeterd door ze beide op dezelfde ijzerkern te wikkelen. Voor het transformeren van spanningen met zeer hoge frequenties gebruikt men wel transformatorpjes zonder ijzerkern, maar verreweg de meeste transformatoren hebben een ijzeren kern. In principe ziet een normale transformator er dan ook uit zoals in afbeelding 1 is getekend: een ijzerkern waarom twee windingen gelegd zijn. In afbeelding 2 is het schemasymbool van een transformator getekend.

Als op één van de spoelen een wisselspanning wordt aangesloten, ontstaat tussen de aansluitingen van de andere spoel ook een wisselspanning. De verhouding tussen de aangesloten spanning en de spanning op de tweede spoel is evenredig met de wikkerverhouding van de spoelen. Hebben de beide spoelen evenveel windingen (wikkerverhouding 1 : 1), dan zal de spanning op de tweede spoel (de secundaire winding) even groot zijn als de spanning die op de eerste spoel (de primaire winding) is aangesloten. Heeft de secundaire spoel half zoveel windingen als de primaire spoel, dan zal de secundaire spanning ook half zo groot zijn als de primaire spanning, dat wil zeggen de spanning die op de primaire spoel is aangesloten.

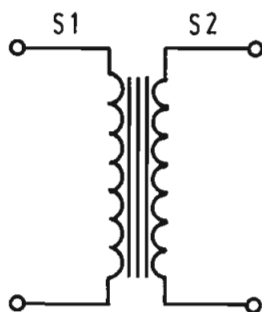
Eigenlijk heeft een transformator aanvankelijk geen primaire en secundaire windingen. Pas als we op één van de windingen een spanning aansluiten is dat de primaire winding geworden. De andere winding, waarvan we de getransformeerde spanning afnemen, is dan automatisch de secundaire winding geworden.

Een transformator kan dus ook worden „omgekeerd”; is hij bijvoorbeeld ontworpen om een primaire spanning van 220 V om te zetten in een secundaire spanning van 6 V, dan kunnen we op de 6-V

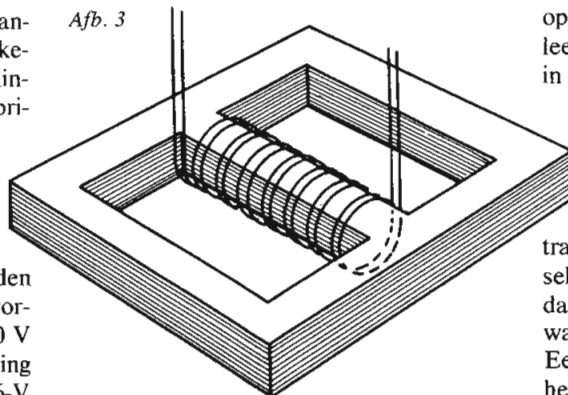
Afb. 1



Afb. 2



Afb. 3



wikkeling ook een primaire wisselspanning van 6 V aansluiten en van de 220-V wikkeling (die veel meer windingen heeft) de „secundaire” spanning van 220 V afnemen.

Het is ook mogelijk meer dan twee spoelen op een ijzerkern te wikkelen.

Met zo'n transformator kunnen we een bepaalde primaire spanning omzetten in een aantal, meestal verschillende, secundaire spanningen.

### Rendement

Bij een ideale transformator wordt het gehele vermogen overgedragen. Dat wil zeggen dat aan de primaire en aan de secundaire kant het produkt van stroom en spanning hetzelfde is. In werkelijkheid treden in een transformator echter verliezen op. Het *rendement* van een gemiddelde transformator ligt in de buurt van 85%. Nemen we aan de secundaire winding bij voorbeeld 85 watt af, dan zal de primaire winding 100 watt opnemen (bij voorbeeld uit het net).

Waar blijft het verschil van 15 watt? Een deel daarvan wordt omgezet in warmte in de windingen; het koperdraad heeft nu eenmaal enige weerstand en over die weerstand wordt een hoeveelheid warmte ontwikkeld die gelijk is aan de stroom in het kwadraat maal de weerstand ( $I^2 \times R$ ); dit zijn de zogenaamde *koperverliezen*.

Ook in de ijzerkern treden echter verliezen op, de zogenaamde *ijzerverliezen*. Niet alleen in de secundaire winding, maar ook in de kern worden stroompjes opgewekt die rondlopen in de kern en worden omgezet in warmte. Bovendien moeten de magnetische krachtlijnen in de kern elke halve periode van de wisselstroom (een

transformator werkt immers alleen op wisselstroom) van richting omkeren, en ook dat gaat gepaard met het ontwikkelen van warmte.

Een zeer klein gedeelte van de verliezen is het gevolg van het feit dat ook stroompjes

worden opgewekt in alles wat zich in de nabijheid van de transformator bevindt en geleiden wil.

Hoe de verliezen ook ontstaan, uiteindelijk worden ze allemaal in warmte omgezet. Energie kan nu eenmaal niet verloren gaan en keert altijd in één of andere vorm terug, doorgaans in de vorm van warmte. Bij een transformator die een niet te klein vermogen transformeert is dat goed te merken: hij wordt enigzins warm.

Natuurlijk neemt men allerhande maatregelen om de verliezen van een transformator tot een minimum te beperken.

### **Een transformator ontwerpen is geen kinderspel**

Bij de constructie van een transformator komt meer kijken dan de hoofd- en bijzaken die wij in het voorgaande beschreven. Het is op klompen aan te voelen dat een transformator die 220 V moet omzetten in 110 V niet kan bestaan uit twee primaire windingen voor 220 V en één secundaire winding voor 110 V. De primaire wikkeling moet zoveel *zelfinductie*, dat wil zeggen zoveel windingen hebben dat er slechts een zeer kleine primaire stroom loopt als de secundaire wikkeling niet aangesloten is. Ook aan de ijzerkern worden eisen gesteld. Deze moet de magnetische krachtlijnen voldoende kunnen geleiden, dat wil zeggen voldoende doorsnede hebben en geheel gesloten zijn. Een flinke spijker is beslist niet genoeg.

Verder moet het koperdraad van de wikkelingen dik genoeg zijn om de optredende stromen te kunnen geleiden. Het berekenen van kerndoorsnede, koperdraaddikte en aantallen wikkelingen van een goede transformator is beslist geen kinderspel. Om de verliezen in de kern (de ijzerverliezen) zo klein mogelijk te houden wordt vrijwel nooit een massieve kern gebruikt, maar bijna altijd een kern die is opgebouwd uit vele dunne plaatjes (*lamellen*) die van elkaar geïsoleerd zijn, bij voorbeeld door dun papier. Daardoor worden de rondgaande inductiestroompjes in de kern, die de isolatielaagjes niet kunnen passeren, sterk beperkt. De doorsnede van de kern wordt bepaald door het over te brengen vermogen. Elke kern heeft namelijk een zekere „capaciteit” voor krachtlijnen. Als het over te brengen vermogen toeneemt moet de kern een grotere doorsnede hebben.

### **Zelf een transformator maken?**

In afbeelding 1 zijn de twee spoelen op verschillende „benen” van de kern gewikkeld. Meestal zijn de spoelen echter over elkaar gewikkeld op het „middenbeen” van de ijzerkern, zoals in afbeelding 3 is getekend.

Het loont meestal niet de moeite zelf een transformator te maken omdat voor het berekenen van de kerndoorsnede, het aantal windingen, de draaddiameter en dergelijke eerst op dit punt gespecialiseerde literatuur moet worden doorgeworsteld. Het is vaak gemakkelijker een bestaande transformator te wijzigen. Het voordeel daarvan is dat de bestaande primaire wikkeling dikwijls opnieuw kan worden gebruikt. Bij nettransformatoren bevindt de primaire wikkeling zich vrijwel altijd binnenin, zodat de bestaande secundaire wikkelingen afgewikkeld kunnen worden. Bij het afwikkelen moet u het aantal windingen tellen omdat u hieruit de spanning per winding kunt berekenen. Heeft een bestaande wikkeling bij voorbeeld 24 windingen en was de oorspronkelijke spanning 6 volt, dan is de spanning per winding gelijk aan  $6 : 24 \text{ wdg} = 0,25 \text{ V/wdg}$ . Wilt u nu een nieuwe secundaire wikkeling leggen die 20 V moet afgeven, dan zijn daarvoor  $20 \text{ V} : 0,25 \text{ V/wdg} = 80$  windingen nodig. Er zijn ook transformatorpakketten in de handel waarvan de spoelkoker al is voorzien van een primaire wikkeling voor 220 V. In de bijgevoegde handleiding staan aanwijzingen voor het wikkelen van de secundaire spoelen.

### **Transformatoren in velerlei uitvoering**

Behalve transformatoren die de netspanning omlaag (en soms omhoog) transformeren, bij voorbeeld in het voedingsgedeelte van een versterker, komen in de elektronica ook nog andere typen transformatoren voor. Tot voor kort werden transformatoren gebruikt tussen de eindbuizen of de eindtransistors en de luidspreker. Hoewel ook hier spanningen omlaag getransformeerd werden, was het belangrijkste doel van deze transformatoren „aanpassing” van de laagohmige luidspreker aan de hoogohmige eindtrap. Ook in het hoogfrequente gedeelte van televisie- en radiotoestellen komen onderdelen voor die transformeren, bij voorbeeld middenfrequenttransformatoren. Dergelijke transformatoren berusten weliswaar op dezelfde principes, maar ze werken bij veel hogere frequenties en lagere vermogens dan nettransformatoren en er worden ook in andere opzichten heel andere eisen aan gesteld. Daarom hebben ze een totaal andere constructie. Dikwijls noemt men ze zelfs geen transformatoren, maar spoelen of „spoelen met koppelwikkeling”. Soms hebben ze geen kern en als ze die wel hebben is die niet opgebouwd uit lamellen, zoals bij de nettransformatoren en andere laagfrequenttransformatoren, maar uit poederijzer dat met een bindmiddel tot een kern is geperst. Tegenwoordig gebruikt men ook vaak „ferroxcube”, een kera-

misch, dat wil zeggen gebakken materiaal dat voornamelijk bestaat uit ijzeroxide („roest”).

Uit het voorgaande blijkt wel dat er zeer uiteenlopende soorten transformatoren zijn. Voor de overzichtelijkheid zetten we ze allemaal, ook de niet behandelde, op een rijtje:

#### *Nettransformatoren, voedingstransformatoren*

Hierbij gaat het om het veranderen van spanningen.

#### *Aanpassingstransformatoren*

Deze werden vroeger veel gebruikt om „impedanties” op elkaar aan te passen, bij voorbeeld een laagohmige luidspreker op een hoogohmige eindtrap van een versterker.

#### *Hoogfrequent- en middenfrequenttransformatoren*

Dit zijn in feite *spoelen* die tot taak hebben een bepaalde smalle frequentieband door te laten of juist tegen te houden. Het transformeren is hier bijzaak.

#### *Scheidingstransformatoren*

Deze dienen om twee kringen „galvanisch” te scheiden. De wikkelingen zijn voor gelijkspanningen immers van elkaar geïsoleerd en kunnen alleen wisselspanningen overdragen.

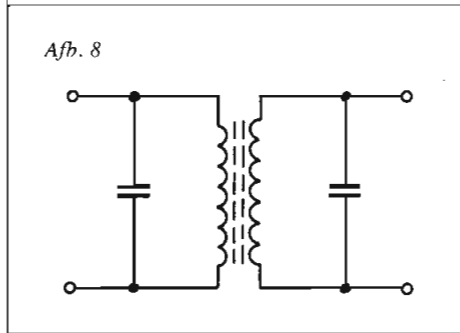
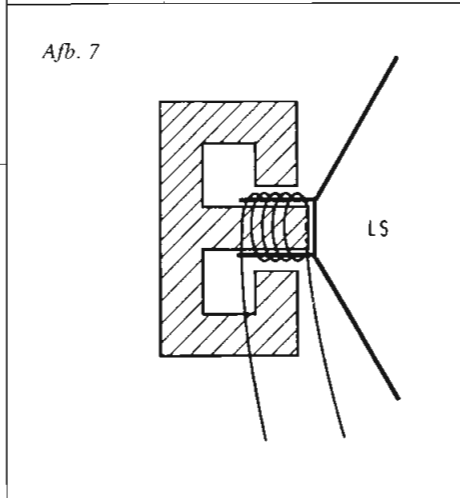
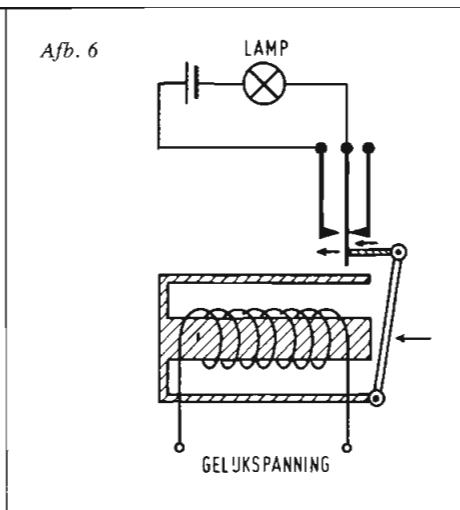
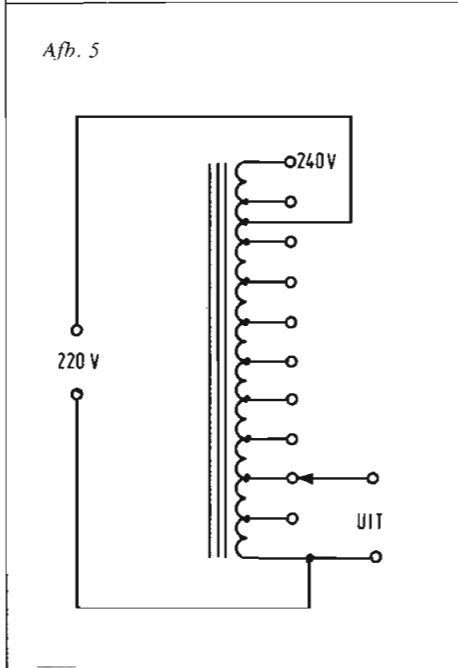
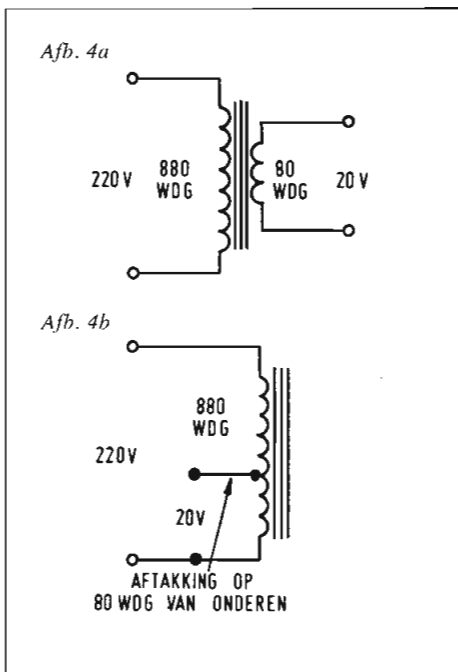
Scheidingstransformatoren worden bij voorbeeld gebruikt in servicewerkplaatsen om de te onderzoeken apparaten te isoleren van het net, waardoor veel veiliger gewerkt kan worden. Dikwijls is de secundaire spanning gelijk aan de primaire (bij voorbeeld 220 V).

#### *Regeltransformatoren*

Deze zijn zo uitgevoerd dat door het verdraaien van een „loper” meer of minder secundaire windingen worden ingeschakeld, zodat de secundaire spanning regelbaar is tussen nul en maximum. Sommige typen kunnen tevens worden gebruikt als scheidingstransformator. Ze hebben de prettige eigenschap dat de secundaire spanning iets hoger kan zijn dan de primaire spanning, zodat bij een te lage netspanning toch een secundaire spanning van 220 V kan worden afgenomen.

#### *Autotransformatoren*

Dit zijn geen apparaten die een 2CV transformeren tot een Jaguar, maar transformatoren waarvan de primaire wikkeling tevens de secundaire is. In elektrisch opzicht is er geen verschil tussen de „gewone” transformator van afbeelding 4a en de autotransformator van afbeelding 4b, maar bij de laatste zijn de wikkelingen niet galvanisch gescheiden. De meeste regeltransformatoren zijn uitgevoerd als autotransformator (afbeelding 5).



### Terug naar de spoelen

Van de spoelen zijn we op de transformatoren terecht gekomen, die immers ook uit twee of meer spoelen zijn samengesteld. Er zijn echter nog verschillende andere soorten spoelen en het heeft dus zin nog even terug te keren tot die spoelen. Behalve in transformatoren komen spoelen ook voor in onder meer relais, luidsprekers, toonopnemers en microfoons en ze leiden een eigen leven als smoorspoel of afstemspoel.

In een relais wordt een spoel gebruikt om een ijzeren kern te magnetiseren. Deze kern trekt dan een stukje ijzer aan dat op zijn beurt mechanisch één of meer schakelaars bedient. Er zijn enkele spe-

ciële uitvoeringen van relais die op wisselspanning werken, maar de meeste moeten met gelijkspanning gevoed worden. In afbeelding 6 is het principe van een dergelijk relais geschetst.

### Spreekspoelen

In een luidspreker bevindt zich een spoel, de „spreekspoel”, in een nauwe spleet waarin een zeer krachtig magnetisch veld heerst (zie afbeelding 7). Dat veld is afkomstig van een krachtige permanente magneet.

Zolang de spoel stroomloos is oefenen spoel en magnetisch veld geen invloed op elkaar uit. Zodra er echter een gelijkstroom door de spreekspoel loopt zal de

spoel naar binnen worden getrokken of juist naar buiten worden gedrukt, afhankelijk van de stroomrichting en de richting van het magnetische veld in de spleet. Voeren we een wisselstroom toe aan de spreekspoel, dan zal deze afwisselend naar binnen en naar buiten bewegen en dus in trilling geraken. De frequentie van die trilling hangt af van de frequentie van de toegevoerde wisselstroom en de „uitslag” van de amplitude van die wisselstroom. De spreekspoel is gewikkeld op een kokertje dat vast verbonden is met de „conus” van de luidspreker, een meestal van papier vervaardigde kegelvormige constructie. De conus zal dus de bewegingen van de spreekspoel volgen en deze omzetten in luchtrillingen, die wij als geluid waarnemen.

### Elektrodynamische toonopnemers

Bij het relais en de luidspreker werd een elektrisch verschijnsel omgezet in een mechanisch verschijnsel, maar ook het omgekeerde is mogelijk met een spoel. Een goed voorbeeld daarvan treffen we aan in een toonopnemer („pick-up-element” of opneemelement). Voor de duidelijkheid beperken we ons even tot een toonopnemer voor monoweergave.

Het spoeltje in een toonopnemer is verbonden met de naald die mechanisch in beweging wordt gebracht door de groef van de grammofoonplaat. Het spoeltje bevindt zich in een sterk magnetisch veld, zodat in het spoeltje spanningskjes worden opgewekt die een getrouwe elektrische afspiegeling zijn van de „trillingen” die in de groef van de plaat zijn vastgelegd.

Deze spanningskjes zijn zeer klein, in de orde van 2,5 millivolt (=0,0025 V), maar het is mogelijk (en dat wordt dagelijks miljoenvoudig bewezen) ze zo te versterken dat ze kunnen worden toegevoerd aan een luidspreker, die er weer echt geluid van maakt.

### Magnetodynamische toonopnemers

Bij een magnetodynamische toonopnemer is de naald mechanisch verbonden met een klein magneetje dat zich in een spoeltje bevindt. Het magneetje beweegt dus in het stilstaande spoeltje en wekt daarin spanningskjes op, zodat het uiteindelijke resultaat hetzelfde is als bij de elektro-dynamische toonopnemer. Het maakt geen verschil of het spoeltje beweegt ten opzichte van de magneet of het magneetje ten opzichte van de spoel.

De magnetodynamische toonopnemer is mogelijk geworden door het beschikbaar komen van zeer goed magnetisch materiaal („ferroxdure”), zodat met een zeer klein magneetje toch een voldoende sterk magnetisch veld in de opneemspeel kan wor-

den opgewekt. Hoe kleiner de massa is die door de naald in beweging wordt gebracht, des te beter volgt de naald de groeven van de grammofoonplaat en des te beter is de weergavekwaliteit. Een voordeel van een modern magnetodynamisch opneemelement is dan ook dat de bewegende massa klein kan worden gehouden. Bovendien is het bij een stilstaand spoeltje gemakkelijker betrouwbare elektrische aansluitingen te maken. Desondanks zijn de elektrodynamische systemen niet uitgestorven. Er bestaan uitstekende toonopnemers die op dit principe berusten.

Voor de volledigheid vermelden we dat er ook toonopnemers zijn die geen spoeltjes en magneetjes bevatten, namelijk de keramische en de kristal-toonopnemers, die goedkoper zijn. Hierbij vindt de omzetting van mechanische trillingen in elektrische op andere wijze plaats.

### Microfoons

De constructie van een elektrodynamische microfoon lijkt sterk op die van een elektrodynamische toonopnemer, alleen is in de plaats van de naald een trilplaatje of „membraan” gemonteerd dat het geluid opvangt en omzet in een mechanische trilling. Het membraan is verbonden met een spoeltje dat zich in een magnetisch veld bevindt. In het spoeltje worden weer spanningjes opgewekt die versterkt kunnen worden.

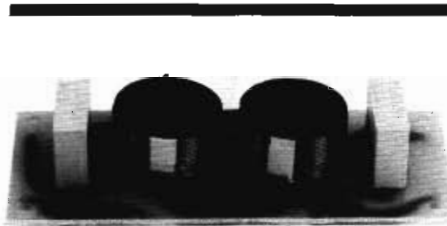
De constructie die we hier zojuist beschreven lijkt opmerkelijk veel op die van een luidspreker en dat verklaart waarom men in sommige gevallen luidsprekers als microfoon gebruikt. Dat is bij voorbeeld het geval bij intercoms, waarbij één en dezelfde luidspreker beurtelings als luidspreker en als microfoon fungeert.

Als we echter hoge eisen stellen aan de weergavekwaliteit moet de constructie van de elektrodynamische microfoon toch wel anders zijn dan die van de bekende (elektrodynamische) luidspreker, hoewel het principe gelijk blijft. Ook het omgekeerde is waar en u kunt een kostbare elektrodynamische microfoon beter niet als luidspreker gebruiken.

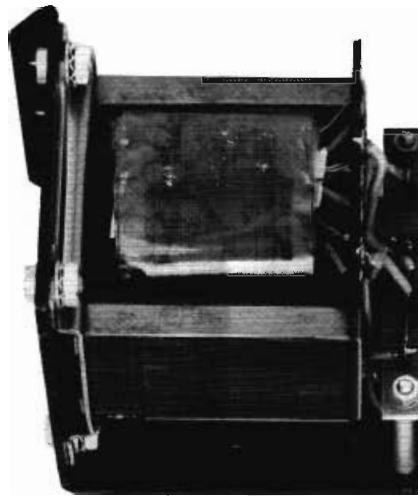
Ook bij de microfoons komen typen voor waarvan de werking niets te maken heeft met spoeltjes en magneten, bij voorbeeld kristal-, condensator- en koolmicrofoons. Het laatstgenoemde type wordt alleen nog gebruikt voor het opnemen van spraak; hij zit bij voorbeeld in de „hoorn” van uw telefoontoestel.

### Smoorspoelen

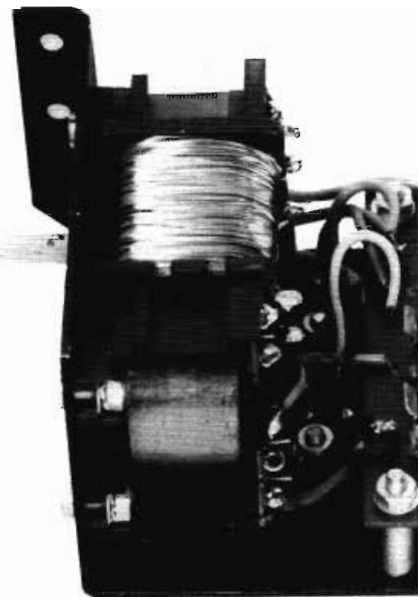
Vroeger bevatte elk voedingsgedeelte van een radiotoestel of een versterker een smoorspoel (de Engelsen zeggen er „choke” tegen, net als tegen de smoothie van



*In dit scheidingsfilter zijn „luchtspoelen” gebruikt, die geen ijzeren kern hebben.*



*Een voedingstransformator waarbij alle spoelen om het „middenbeen” van de ijzerkern zijn gewikkeld.*



*Een voedingstransformator waarbij de spoelen op verschillende plaatsen op de elliptische kern zijn gewikkeld.*

een autocarburateur). Na het gelijkrichten van de wisselspanning, die via de transformator afkomstig was uit het net, was weliswaar een gelijkspanning verkregen, maar daarop zaten nog wisselspanningsresten („rimpel”) die zonder maatregelen als storing en brom uit de luidspreker zouden komen. De smoorspoel „smoorde” deze rimpel, in samenwerking met twee flinke condensatoren.

In laagspanningsvoedingen voor moderne transistorapparatuur komt de smoorspoel om verschillende redenen niet meer voor. Wel worden vaak zeer kleine smoorspoeltjes gebruikt in het hoogfrequentgedeelte van bij voorbeeld radio-ontvangers, maar deze noemt men meestal ontkoppelspoeltjes.

### Afstemspoelen en filters

Een belangrijke functie heeft de spoel als afstemspoel. Een spoel en een condensator vormen samen een zogenaamde afstemkring, waarmee bij voorbeeld uit de veelheid van signalen die op een antenne arriveren het signaal kan worden geselecteerd van de zender die we willen beluisteren. Meestal is de condensator regelbaar, zodat we door verdraaiing daarvan kunnen „afstemmen” op verschillende zenders. Dergelijke afstemkringen spelen in de elektronica een belangrijke rol en we zullen er in deze serie later nog uitvoeriger op terugkomen.

Als spoel en condensator beide een vaste waarde hebben, spreekt men van filter. Eigenlijk is een middenfrequenttransformator, die wij in dit artikel al eerder tegenkwamen, een combinatie van twee spoelen en twee condensatoren (zie afbeelding 8) en wordt daarom ook dikwijls middenfrequentfilter genoemd.

Filters worden beslist niet alleen gebruikt voor het filteren van signalen met een hoge frequentie. Ook bij lage frequenties vinden ze toepassing, bij voorbeeld als scheidingsfilter in luidsprekerkasten met twee of meer luidsprekers. Ook dergelijke scheidingsfilters zijn samengesteld uit spoelen en condensatoren (afbeelding 9).

### Diverse andere spoelen

Het verschijnsel dat spoelen een magnetisch veld opwekken als ze stroom voeren heeft ertoe geleid dat spoelen in vele elektrische toestellen worden gebruikt. We noemden al het relais, maar er zijn veel meer toepassingen. Ze allemaal noemen zou te ver voeren en we volstaan dan ook met de belangrijkste voorbeelden: elektromotoren, dynamo's, draaispoelmeters, elektrische bellen en de afbuigspoelen in televisietoestellen.

# DE ENE WATT IS DE ANDERE NIET

Elke geluidsversterker heeft een bepaald uitgangsvermogen, dat wordt uitgedrukt in watt. Dat vermogen is niets anders dan het produkt van stroom (in ampère) en spanning (in volt). Op het eerste gezicht lijkt het een koud kunstje het maximale uitgangsvermogen van een geluidsversterker te bepalen: vervang de luidspreker (combinatie) door een weerstand met dezelfde „impedantie” (4 of 8 ohm doorgaans), sluit op de ingang van de versterker een toongenerator aan, draai de volumeregelaar zo ver mogelijk open en meet de stroom door en de spanning over de belastingsweerstand. De gemeten effectieve waarden van stroom en spanning worden met elkaar vermenigvuldigd en we hebben het maximale uitgangsvermogen van de versterker.

Zo simpel is dat echter niet. Een versterker die het maximale vermogen levert geeft ook maximale vervorming. Aan het zojuist gevonden uitgangsvermogen hebben we niet veel, want bij dat vermogen is de vervorming misschien wel 10 of 20%. Niet om aan te horen. Daarom moeten we eerst afspreken hoeveel vervorming toelaatbaar is. De bekende DIN-norm 45500 adviseert het maximale vermogen te meten bij een vervorming van 1%. Dat geldt dan voor versterkers die de kwalificatie HiFi willen verdienen.

Wat we zojuist gemeten hebben, namelijk de effectieve waarden van stroom door en spanning over de belastingsweerstand bij een vervorming van 1%, noemen we het *sinusvermogen* of het *continuvermogen* van de versterker. De versterker kan dit vermogen lange tijd achtereen leveren.

Nu heeft het sinusvermogen niet zo veel praktische betekenis omdat een versterker nooit lang achtereen het grootst mogelijke vermogen hoeft te leveren. Luide muziekpassages duren meestal maar kort en het blijkt nu dat een versterker, die door een niet-gestabiliseerde voeding wordt gevoed, gedurende korte tijd meer vermogen kan leveren dan op lange termijn. Dat is ook

logisch, want bij de meting van het sinusvermogen over een lange periode daalt de voedingsspanning, en daarmee het maximale uitgangsvermogen van de versterker. Bij meting van het *muziekvermogen* wordt het maximale uitgangsvermogen (bij 1% vervorming) in een zeer korte periode gemeten, waardoor de voedingsspanning niet de gelegenheid krijgt veel te dalen. Daardoor is het muziekvermogen van een versterker met een ongestabiliseerde voeding hoger dan het sinusvermogen van diezelfde versterker.

Wanneer de versterker echter is uitgerust met een gestabiliseerde voeding, blijft de voedingsspanning altijd constant en meten we geen verschil in uitgangsvermogen, onverschillig of we dat gedurende korte of lange tijd meten. Met andere woorden: bij toepassing van een gestabiliseerde voeding zijn sinusvermogen en muziekvermogen van de versterker gelijk aan elkaar; dat geldt bij voorbeeld voor de 2 x 40 watt HiFi-stereoversterker NL 6920, in combinatie met de gestabiliseerde voedings-eenheid NL 6924 (zie tabel).

Het muziekvermogen van een versterker is dus wat realistischer dan het sinusvermogen. Om die reden geeft Philips tegenwoordig het muziekvermogen per kanaal op, in plaats van het sinusvermogen, zoals vroeger gebruikelijk was. Maar nogmaals: voor versterkers met gestabiliseerde voeding maakt het geen verschil.

Overigens is een vervorming van 1% niet om over naar huis te schrijven. Echte HiFi-liefhebbers nemen pas genoeg met een vervorming van 0,1% of minder. Daarom is het muziekvermogen van de NL 6920, opgegeven bij 0,1% vervorming, gelijk aan 2 x 40 W. Bij 1% vervorming wordt de in de tabel genoemde waarde 2 x 42,7 W gevonden.

## Oppeppen van het uitgangsvermogen

Bij het meten van het sinusvermogen hebben we de gemeten *effectieve* waarden

van stroom door en spanning over de belastingsweerstand met elkaar vermenigvuldigd. Omdat het uitgangsvermogen van een versterker één van de belangrijkste eigenschappen is, hebben sommige fabrikanten zich laten verleiden het uitgangsvermogen schijnbaar op te schroeven door niet de effectieve waarden, maar de maximale waarden van stroom en spanning met elkaar te vermenigvuldigen. Bij sinusvormige signalen is de maximale waarde (de amplitude)  $\sqrt{2} = 1,4$  maal zo groot als de effectieve waarde. Het uitgangsvermogen dat we op die manier vinden is dus  $1,4 U_{\text{eff}} \times 1,4 I_{\text{eff}} = 2 \times (U_{\text{eff}} I_{\text{eff}})$ , dat wil zeggen tweemaal het sinusvermogen. Dit vermogen noemt men het *piekvermogen*. Een piekvermogen van 20 watt is dus precies hetzelfde als een sinusvermogen van 10 watt. Het is goed dit te onthouden als u versterkers met elkaar wilt vergelijken.

Op dezelfde wijze kan men van versterkers met een ongestabiliseerde voeding het piek-muziekvermogen opgeven. Dat is dus het produkt van de maximale waarden van stroom door en spanning over de belastingsweerstand die een versterker gedurende korte tijd kan leveren. Het piek-muziekvermogen is dus tweemaal zo groot als het muziekvermogen. Voor versterkers met een gestabiliseerde voeding zijn piekvermogen en piek-muziekvermogen weer gelijk.

Alles wat we tot dusver geschreven hebben geldt voor monoversterkers of voor één kanaal van stereoversterkers. In hun pogingen het uitgangsvermogen van hun versterkers schijnbaar nog verder op te voeren, tellen sommige fabrikanten de vermogens van beide stereokanalen eenvoudig bij elkaar op, in de hoop dat de argeloze koper zal denken dat zo'n versterker aanzienlijk meer vermogen kan leveren dan concurrerende merken. Zij geven dan het *totale piekvermogen* of zelfs het *totale piek-muziekvermogen* op. Het totale piekvermogen van een stereoversterker (met twee kanalen dus) is tweemaal zo groot als het piekvermogen van één kanaal en het totale piek-muziekvermogen, de meest flatterende van allemaal, is gelijk aan tweemaal het piek-muziekvermogen van één kanaal. Voordat u de uitgangsvermogens van versterkers met elkaar gaat vergelijken moet u zich er dus van overtuigen dat het om dezelfde soort vermogens gaat, en bovendien dat die vermogens gelden bij hetzelfde vervormingspercentage.

## De verschillen lijken groter dan ze zijn

Men is geneigd te denken dat een versterker met een uitgangsvermogen van 20 watt tweemaal zoveel geluid kan produceren als

een versterker van 10 watt. Op papier is dat ook wel zo, maar in werkelijkheid zullen we niet zo veel verschil in geluidssterkte horen. Als u een stereoversterker bezit waarvan u één kanaal kunt uitschakelen, kunt u eenvoudig de proef op de som nemen. Als u één kanaal buiten werking stelt is het totale vermogen gehalveerd, maar het verschil in geluidssterkte is nauwelijks waarneembaar. De oorzaak van dit verschijnsel is dat ons gehoor *logaritmisch* werkt, een verschijnsel waarop we hier niet verder zullen ingaan.

Voor een normale huiskamer is een versterker met een uitgangsvermogen van 10 watt (of tweemaal 8 watt voor een stereoversterker) ruim voldoende. In het algemeen zal dat maximale vermogen maar zelden worden geleverd. Het belang van versterkers met een groter uitgangsvermogen schuilt hoofdzakelijk in het feit dat die beter in staat zijn luide muziekpassages *onvervormd* weer te geven. Bovendien is de vervorming van een versterker in het algemeen lager naarmate hij minder op zijn tenen hoeft te staan om het verlangde vermogen te leveren.

#### Luidsprekers

Voor de belastbaarheid van luidsprekers geldt ongeveer hetzelfde als voor het uitgangsvermogen van versterkers. We kunnen het vermogen meten dat een

luidspreker of luidsprekercombinatie gedurende lange tijd met een bepaald vervormingspercentage kan weergeven. Tot voor kort gaf Philips dit vermogen op voor zijn luidsprekers. Maar ook in dit geval is het realistisch het vermogen ( $U_{\text{eff}} \times I_{\text{eff}}$ ) te meten dat een luidspreker gedurende korte tijd met een aanvaardbaar percentage vervorming kan weergeven, omdat luide muziekpassages nu eenmaal slechts kort duren. De op deze wijze gevonden *muziekbelastbaarheid* is circa 1,5 x zo groot als de vroeger opgegeven belastbaarheid (de *continu- of sinusbelastbaarheid*).

Het muziekvermogen van een versterker en de muziekbelastbaarheid van een luidspreker zijn uitstekend met elkaar te ver-

gelijken. Zoals bekend mag worden verondersteld moet de belastbaarheid van een luidspreker of een luidsprekercombinatie (uitgedrukt in watt) ten minste even groot zijn als het uitgangsvermogen van de versterker (eveneens uitgedrukt in watt), maar u moet er dan wel op kunnen vertrouwen dat het over dezelfde „watts” gaat. Daarom is het het best uit te gaan van het muziekvermogen van de versterker; als een ander soort vermogen is opgegeven, kunt u dat na het voorgaande gemakkelijk omrekenen. Kies daarna een luidspreker-(combinatie) waarvan de muziekbelastbaarheid niet kleiner is dan het opgegeven of het berekende muziekvermogen van de versterker.

Type	sinus- of continu- vermogen	muziek- vermogen	piek- vermogen	piek- muziek- vermogen	totale piek- vermogen	totale piek- muziek- vermogen
	(W)	(W)	(W)	(W)	(W)	(W)
NL 6920+						
NL 6923+	2 x 42,7 <sup>1)</sup>	2 x 42,7 <sup>1)</sup>	2 x 85,4	2 x 85,4	170,8	170,8
NL 6924						
NL 312H	2 x 20,0	2 x 28,5 <sup>2)</sup>	2 x 40,0	2 x 57,0	80	114,0
NL 7417	2 x 6,0	2 x 9,0	2 x 12,0	2 x 18,0	24	36,0

<sup>1)</sup> 2 x 40 W bij  $d = 0,1\%$  ( $d =$  totale vervorming)

<sup>2)</sup> 2 x 25 W bij  $d = 0,1\%$

## NIEUWE BOEKEN

# Serie transistor-schakelingen

21 x 14,5 cm, ca. 75 pagina's, uitg. Kluwer Technische Boeken B.V., Deventer. Prijs per deel f 9,80.

#### Deel 13:

#### ALARMAPPARATEN

door Lothar Sabrowsky

Het toepassen van de elektronica bij de beveiliging van objecten is zeker niet nieuw maar ondervindt thans steeds meer belangstelling in de „doe-het-zelf”-kringen van elektronica-amateurs.

Bij alarminstallaties denkt men meestal aan inbraak of aan diefstal. Hoewel ongetwijfeld zeer actueel, zijn hiernaast beveiligingen tegen de grote schade die water en vuur kunnen aanrichten even belangrijk. Dit boek besteedt daaraan dan ook de nodige aandacht.

Naast enige basiselementen, benodigd voor het opzetten van alarmschakelingen,

geeft de auteur een aantal interessante toepassingsvoorbeelden die geheel voor zelfbouw zijn ontworpen en weinig geld behoeven te kosten. De beschrijvingen zijn kort maar duidelijk; de illustraties zijn goed verzorgd en geheel afgestemd op de beginnende elektronica-amateur.

#### Deel 15:

#### ELEKTRO-AKOESTIEK

door Werner Kahr

Dit boekje biedt een groot aantal eenheden waarmee zelf een geluidsinstallatie kan worden samengesteld naar eigen keuze. De eenheden zijn zodanig ontworpen dat ze in alle opzichten op elkaar zijn aangepast, waardoor een groot aantal mogelijkheden tot combineren is ontstaan. De eenheden zijn uitstekend geschikt voor zelfbouw, maar er worden slechts schéma's en onderdelenlijsten gegeven, dit in tegenstelling met deel 13 van deze serie waar uitgebreide bouwaanwijzingen zijn gegeven. Jammer is tevens dat naast al deze eenheden niet enkele voorbeelden van samenbouw (ook schematisch) zijn gegeven die de amateur wat gemakkelijker en duidelijker de mogelijkheden zouden hebben kunnen aantonen.

Jammer dat in de inleiding het Duitse

woord ELA-installatie wordt geïntroduceerd. Ook voor peiltoongenerator zouden we liever een meer gebruikelijke naam hebben gezien.

#### Deel 16:

#### MEESTERWERKJES ELEKTRONISCHE door Günter Wahl

Hierin wordt een aantal originele ideeën geboden tot toepassing van de elektronica. De elektronica-amateur die graag knutselt en met het resultaat zijn familie of vrienden wil amuseren kan in dit boekje veel interessants vinden. Het blijft spectaculair om de verlichting in huis of elders te schakelen of te regelen door akoestische signalen; een elektronisch veiligheidslot spreekt zeker tot de verbeelding en de huisvrouw zal zeer geïnteresseerd zijn in de mogelijkheid haar bloemen en planten automatisch van het nodige vocht te laten voorzien.

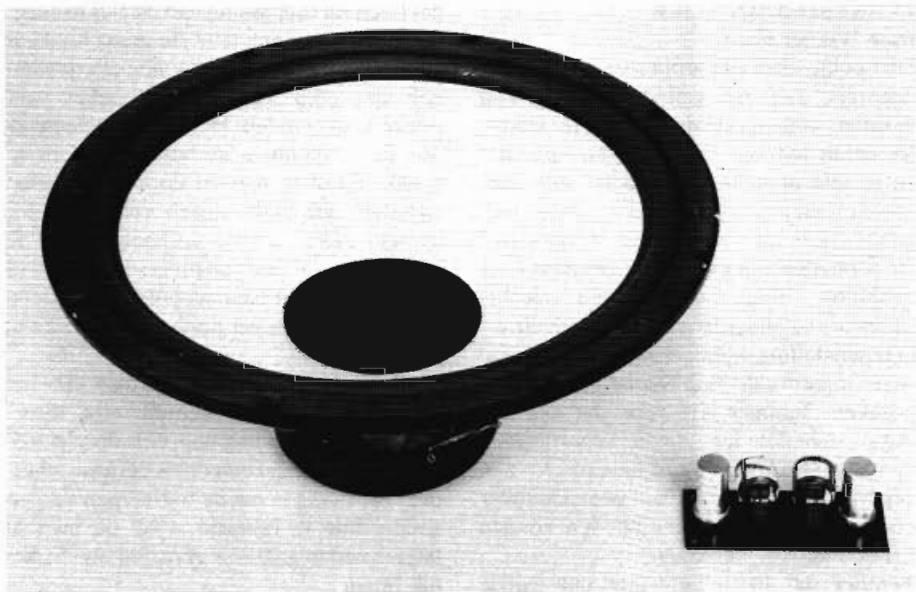
Toch moeten we waarschuwen dat het niveau van de ontwerpen niet direct geschikt is voor beginners in de elektronica-hobby en dat een dosis ervaring daarin zeker nodig is om de ontwerpen tot een goed einde te brengen. Ook de presentatie is zodanig dat die ervaring noodzakelijk blijkt.

# NIEUWE LUIDSPREKERS

## Een lagetonenluidspreker voor groot vermogen

Van het vermogen dat een geluidsversterker levert gaat, bij normale muzieksignalen, het grootste deel in de lage tonen zitten. Bij moderne muziek is dat percentage zelfs nog hoger dan bij de muziek van Bach en Vivaldi. Het is dus zaak ervoor te zorgen dat de lagetonenluidspreker voldoende „belastbaarheid” heeft om al die lage dreunen onvervormd te kunnen weergeven. Als dat het geval is, zijn er wat de hoge en de middentonen betreft weinig problemen meer. Daarom heeft Philips een nieuwe lagetonenluidspreker uitgebracht, de AD 15240/W8, die een belastbaarheid heeft van 90 watt muziekvermogen, overeenkomend met circa 60 watt sinusvermogen. Niet alleen kan deze luidspreker lage tonen van groot vermogen weergeven, hij doet dat ook met een opmerkelijk geringe vervorming en een hoog rendement. Dat is onder meer te danken aan de lage resonantiefrequentie, die 19 Hz bedraagt. Zoals bekend is, neemt de weergave van tonen lager dan de resonantiefrequentie snel af; bovendien moeten we hierbij meteen opmerken dat de resonantiefrequentie van een luidspreker stijgt als gevolg van het inbouwen in een luidsprekerkast. Hoe lager echter de resonantiefrequentie van de „losse” luidspreker is, des te lager zal ook de uiteindelijke resonantiefrequentie na het inbouwen zijn en des te lager zal de toon zijn die de ingebouwde luidspreker onvervormd en met voldoende energie kan weergeven. In dit opzicht is 19 Hz een uitstekend uitgangspunt.

*De nieuwe lagetonenluidspreker AD 15240/W8. De afmetingen blijken duidelijk door ze te vergelijken met die van het afgebeelde scheidingsfilter.*



De AD 15240/W8 moet worden ingebouwd in een luidsprekerkast waarvan de inhoud ten hoogste 80 dm<sup>3</sup> mag bedragen (bij grotere kastinhoud neemt de belastbaarheid aanzienlijk af en kan de luidspreker gemakkelijk beschadigd worden als het genoemde vermogen wordt toegevoerd; in niet-ingebouwde toestand mag de luidspreker in het geheel niet gebruikt worden).

De aanbevolen scheidingsfrequentie van de AD 15240/W8 is 500 Hz; voor dit doel is het nieuwe scheidingsfilter NL 8101 speciaal ontworpen. Over dit filter kunt u meer lezen in de rubriek „nieuwe onderdelenpakketten”, elders in dit nummer van Hobbyskoop.

De impedantie van de nieuwe luidspreker bedraagt 8 ohm; omdat de lagetonenluidspreker de impedantie van de luidsprekercombinatie bepaalt, moet de combinatie dus ook een impedantie van 8 ohm hebben. In tabel 1 geven we enkele voorbeelden van luidsprekercombinaties met de AD 15240/W8.

De AD 15240/W8 heeft een inbouwdiepte van 167 mm. De opening in het klankbord moet een diameter hebben van 347 mm. Hoewel in de nieuwste editie van „Luidsprekerbehuizingen voor zelfbouw” nog geen luidsprekerkast is opgenomen die speciaal bedoeld is voor de AD 15240/W8, vormt dit boekje toch een uitstekende leidraad bij het ontwerpen van kasten die de perfecte eigenschappen van deze woofer in alle opzichten recht doen wedervaren.

### Een nieuwe dome tweeter voor groot vermogen

Een aantal jaren geleden introduceerde Philips een nieuw type hogetonenluidspreker, de zogenaamde „koepel”-luidspreker AD 0160/T., die een belangrijke stap vooruit bij het weergeven van hoge tonen betekende. Deze luidspreker kreeg, in verband met de koepelvorm van de „conus” (dit is eigenlijk een tegenstrijdigheid, want conus betekent kegel) de naam Dome Tweeter. Als we het over de Dome Tweeter hadden, bedoelden we de AD 0160/T4 of de AD 0160/T8. Later is het programma echter uitgebreid met enkele nieuwe typen koepelluidsprekers, zodat we het nu niet langer over de Dome Tweeter hebben, maar gewoon over de dome tweeter AD 0160/T4 of een ander type.

Doordat er een tendens bestaat naar steeds grotere versterkervermogens, werd het als een bezwaar gevoeld dat de belastbaarheid van de AD 0160/T. het gebruik van deze luidspreker beperkte tot combinaties met een totale belastbaarheid tot circa 40 watt muziekvermogen. Voor het verkrijgen van een grotere belastbaarheid



moesten twee of meer van deze dome tweeters worden gebruikt. Daarom hebben de luidsprekerontwerpers van Philips getracht de belastbaarheid van de AD 0160/T. te verhogen, maar dat bleek niet praktisch te zijn omdat er dan te hoge thermische eisen aan de spreekspoel gesteld zouden worden. Zij zijn er echter in geslaagd op listige wijze te komen tot een schijnbare verhoging van de belastbaarheid, waarvan het effect hetzelfde is. Door de bewegende massa van conus en spreekspoel drastisch te verminderen, slaagden zij erin het rendement van de dome tweeter te verdubbelen. Daartoe werd een speciaal soort wikkeldraad voor de spreekspoel ontwikkeld, bestaande uit een kern van een zilver-aluminiumlegering die bedekt is met een dun laagje koper.

Dit draad heeft dezelfde elektrische eigenschappen als massief koperdraad, maar is aanzienlijk lichter.

Op deze wijze werden twee nieuwe dome tweeters geconstrueerd, de AD 0161/T8 en de AD 0161/T15 die alleen ten aanzien van de impedantie (respectievelijk 8 ohm en 15 ohm) verschillen. Deze nieuwe luidsprekers hebben dezelfde afmetingen en vormgeving als de AD 0160/T., maar hun rendement is tweemaal zo hoog. Dat wil zeggen dat ze bij toevoeren van het halve vermogen even veel hoge tonen uitstralen. En daarmee is dan de belastbaarheid schijnbaar tweemaal zo groot geworden. Want in plaats van tweemaal AD 0160/T4 in serie (totale impedantie  $2 \times 4 = 8$  ohm) kan nu één AD 0161/T15, waaraan een weerstand van 15 ohm

parallel is geschakeld, worden gebruikt. De AD 0161/T15 en de weerstand van 15 ohm parallel hebben samen een impedantie van ongeveer 8 ohm (om precies te zijn 7,5 ohm), dus even veel als de twee AD 0160/T4's in serie hadden. De AD 0161/T15 krijgt nu de helft van het totale hogetonenvermogen (de andere helft gaat verloren in de weerstand), maar geeft toch even veel geluid als de twee AD 0160/T4's samen. Op die manier kunnen we een dome tweeter uitsparen. De weerstand van 15 ohm moet een belastbaarheid van 5 watt hebben.

Aan een AD 0161/T8 moet steeds een weerstand van 8 ohm parallel geschakeld worden, waardoor een impedantie van 4 ohm ontstaat. Dit verklaart waarom de AD 0161/T. wordt gefabriceerd met impedanties van 15 en 8 ohm, in plaats van de gebruikelijke waarden 8 en 4 ohm. De AD 0161/T15 is bestemd voor luidsprekercombinaties met een totale impedantie van 8 ohm (een weerstand van 15 ohm over de dome tweeter) en de AD 0161/T8 is (met een parallelweerstand van 8 ohm) bestemd voor luidsprekercombinaties met een impedantie van 4 ohm.

In de nieuwste editie van het boekje „Luidsprekerbehuizingen voor zelfbouw” zijn verscheidene luidsprekercombinaties opgenomen waarin de nieuwe dome tweeters worden gebruikt.

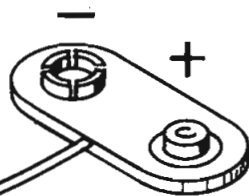
Tabel 1. Enkele luidsprekercombinaties met de AD 15240/W8 (en de AD 0161/T.).

Lage tonen	middentonen	hoge tonen
1 x AD 15240/W8	2 x AD 5060/Sq4 (in serie geschakeld)	1 x AD 0161/T15 (met weerstand van 15 ohm 5 watt parallel)
	of 2 x AD 0210/SQ4 (in serie geschakeld)	of 2 x AD 0160/T4 (in serie geschakeld) of 2 x AD 0140/T4 (in serie geschakeld)

In alle gevallen moet de effectieve kastinhoud  $80 \text{ dm}^3$  zijn en moeten de scheidingsfilters NL 8101 (scheidingsfrequentie 500 Hz) en NL 7118 (5000 Hz) worden gebruikt. Alle combinaties hebben een belastbaarheid van 70 watt continu (100 watt muziekvermogen).

## Voeding voor „Tele-spel”

naar  
R 6704

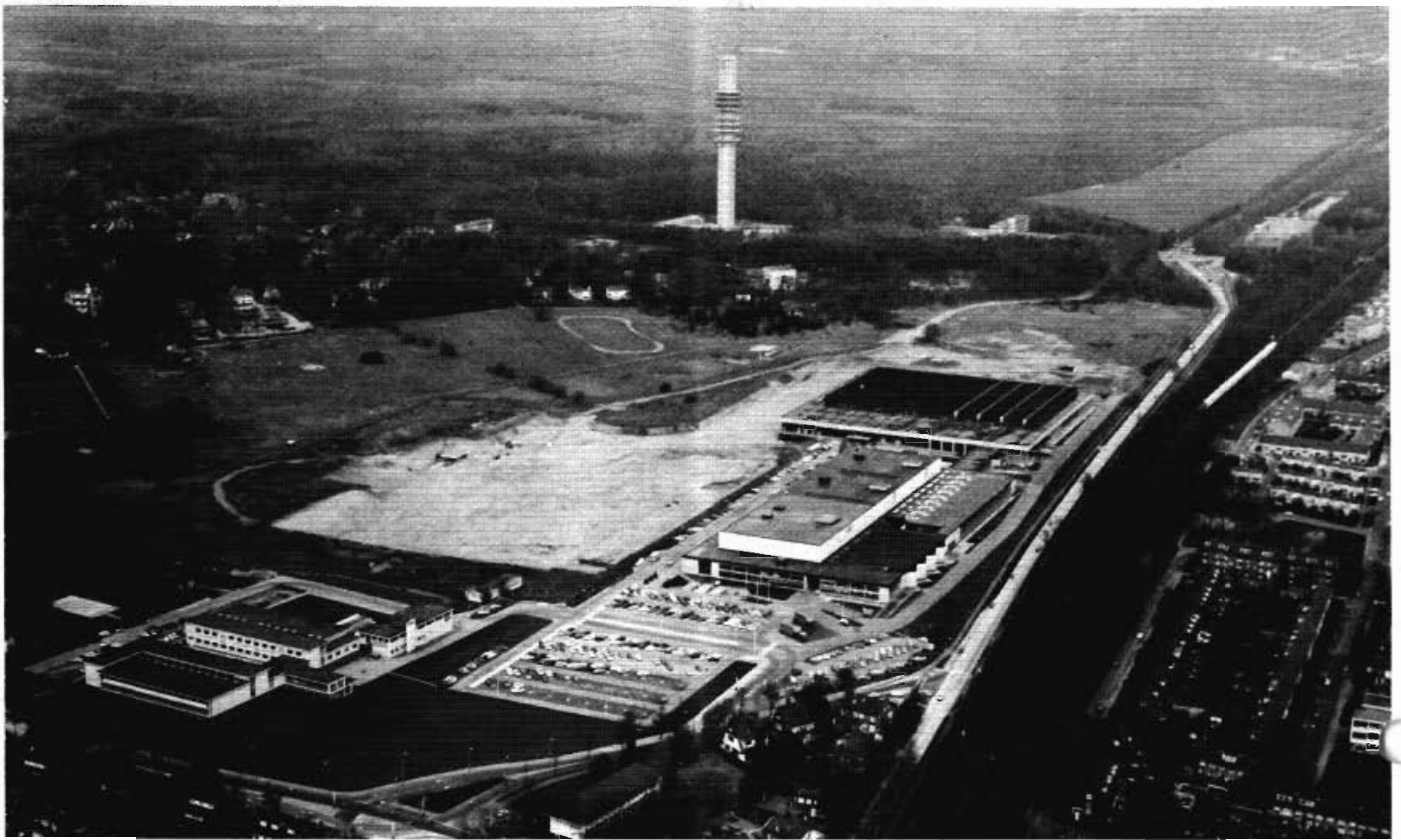


Spelen met het Philips „Tele-spel” op het scherm van uw eigen televisietoestel is een fascinerende bezigheid. Er vinden hele huiskamercompetities plaats. Enkele lezers deden de vervelende ervaring op dat juist in het midden van zo'n competitie de batterij, die het „Tele-spel” voedt, uitgeput raakte. Geen reservebatterij in huis en natuurlijk alle winkels dicht. Dit probleem kan worden voorkomen door het „Tele-spel” te

*De afbeelding toont de drukknoppen die verbonden zijn met de voedingseenheid NL 6704. De rode draad (de plus) moet worden verbonden met de kleine aansluitdrukknoop, de zwarte draad (de min) met de grote drukknoop.*

voeden uit een netvoedingsapparaat, waarvoor voedingseenheid R 6704 bijzonder geschikt is. Deze voeding, die als onderdelenpakket verkrijgbaar is bij uw onderdelenleverancier,

levert de voor het „Tele-spel” vereiste 9 V. U kunt het best op de uitgang van het voedingsapparaat twee niet te korte snoeren aansluiten, bij voorkeur rood (plus) en zwart (min), en deze verbinden met de in de afbeelding getekende aansluitdrukkers. Deze zijn los te koop, maar u kunt ook de bovenkant van een oude 9-V batterij gebruiken. Maak het plaatje met de drukkers wel eerst goed schoon en let vooral goed op plus en min. Bij verwisseling kan uw „Tele-spel” definitief in het ongerede raken. Verder verdient het warme aanbeveling de voedingseenheid onder te brengen in een geheel gesloten doosje van isolerend materiaal, bij voorbeeld kunststof of hout. Dan kan niemand in het vuur van het „Tele-spel” een schok krijgen van de netspanning die op enkele punten van de voedingseenheid aanwezig is zodra de (meegeleverde) stekker in het stopcontact wordt gestoken.



## Wat is „radio maken“?

# NOS, veelomvattend bedrijf

Op 29 mei 1969 werden de Nederlandse Radio-Unie (NRU) en de Nederlandse Televisie-Stichting (NTS) samengevoegd tot de NOS, de Nederlandse Omroep-Stichting.

Van haar voorgangsters nam de NOS alle apparatuur over, die gebruikt wordt voor het maken en uitzenden van radio- en televisieprogramma's. Alle zendgemachtigden mogen van deze installaties gebruik maken, maar ze zijn officieel eigendom van de NOS, die ook het onderhoud voor haar rekening neemt. De technici, die de apparatuur bedienen, zijn allemaal in dienst van de NOS. In feite werkt die organisatie dus aan ieder programma mee. Op radiotechnisch gebied zijn in het NOS-laboratorium verschillende nieuwe toepassingen ontwikkeld. Mede als resultaat van dit onderzoekwerk is het Nederlandse FM-zendernet sinds medio 1973 op basis van het Amerikaanse „Pilot-tone“-systeem geheel gestereofoneerd.

Een van de andere taken van de NOS is het coördineren van de programma's en het behartigen van gemeenschappelijke omroepbelangen op onder andere financieel en sociaal terrein. Net als destijds de NRU en de NTS verzorgt ook de NOS een eigen programma, dat voor de radio maximaal een kwart van de totaal beschikbare zendtijd mag bedragen. De

NOS is ook verantwoordelijk voor de twee regionale radio-omroepen, de Regionale Omroep Noord en Oost (RONO) en de Regionale Omroep Zuid (ROZ).

### **Muziekapparaat**

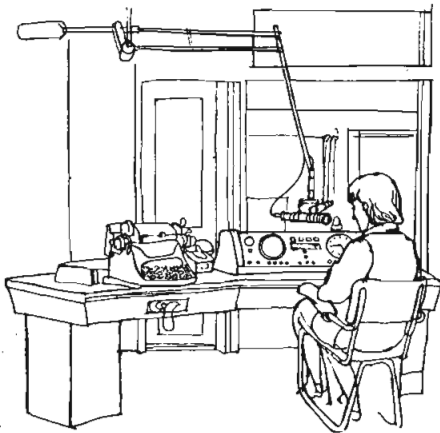
Het Radio Philharmonisch Orkest, het Omroeporkest, het Radio Kamerorkest, het Promenade-orkest, het Metropole-

orkest en het Groot Omroepkoor vormen samen het muziekapparaat van de NOS, waarover alle zendgemachtigden sinds 1945 de beschikking hebben. Dit apparaat bestaat uit 319 instrumentalisten en 79 vocalisten. Jaarlijks geven de orkesten en het koor zeshonderd tot zevenhonderd concerten op radio en televisie, op het concertpodium en in het theater.

Niet alleen wat betreft het muziekleven biedt de NOS alle omroeporganisaties de nodige faciliteiten. Ook de hoorspelkern,



*Nieuwslezer*



Hoofdomroepstudio

die ongeveer twintig acteurs en actrices omvat, is „algemeen bezit”, al ressorteert die dan ook onder de NOS.

### Platen en banden

In het Hilversumse Omroepkwartier is de muziekbibliotheek van de NOS ondergebracht. Er zijn meer dan 200 000 muziekpartituren te vinden van klassieke en lichte muziek. De NOS beschikt bovendien over meer dan een kwart miljoen grammfoonplaten en bijna 100 000 geluidsbanden. In hetzelfde gebouw is ook een historisch archief ondergebracht, waarin radio-opnamen – ook van ver voor de oorlog – worden bewaard. Het geluidenarchief van de NOS bevat meer dan 10 000 geluiden, die in hoorspelen en reportages onmisbare diensten bewijzen. Alle platen en banden mogen door iedere omroeporganisatie worden gebruikt.

### „Pips” komen uit Genève

De overbekende „pips”, die niet alleen via de Nederlandse zenders, maar ook op vele buitenlandse stations te horen zijn, worden „geleverd” door een atoomklok, die in Genève staat opgesteld. Het apparaat zendt iedere seconde een „pip” op een draaggolf-frequentie, die ver boven de lange golf ligt. Onder andere in Hilversum worden de signalen opgevangen en doorgegeven aan twee kristalgestuurde moederklokken, die door de NOS worden onderhouden. Op één daarvan zijn alle omroepklokken aangesloten, de andere wordt alleen gebruikt bij een eventueel uitvallen van de eerste klok. In Nederland worden alleen de laatste zes „pips” van iedere minuut gebruikt. Met een knop op de regeltafel in de eindcontrolekamer kan de ECK-technicus de „pips” in de uitzending brengen.

### Het pauzeteken en de galm

Het pauzeteken is afkomstig van een eindloze band, die vanuit elk studioschakelcentrum kan worden gestart. Na

ieder pauzeteken draait de band razendsnel door naar zijn startpunt. Het carillon is ook vanuit de studioschakelcentra in de huiskamer hoorbaar te maken. In de toren van het Hilversumse stadhuis, waar het overbekende klokkenspel hangt, zijn daartoe een aantal microfoons aangebracht. Als het carillon niet speelt, is het soms mogelijk de vogels in de toren te horen fluiten.

Voor het maken van galm bij een uitzending kan de technicus beschikken over galmkelders, -platen of -veren. Zo staan b.v. in het muziekpaviljoen twee galmplaten opgesteld, grote stalen platen, die verend in een houten kast zijn opgehangen. Een luidsprekersysteem, dat de uitzending waar galm bij nodig is weergeeft, brengt de platen in trilling. Met een verfijnd opneemelement wordt de trilling van de platen overgenomen en omgezet in een elektrische trilling. Deze wordt bij het uitzendingsignaal gevoegd.

### Zevensporen-recorder

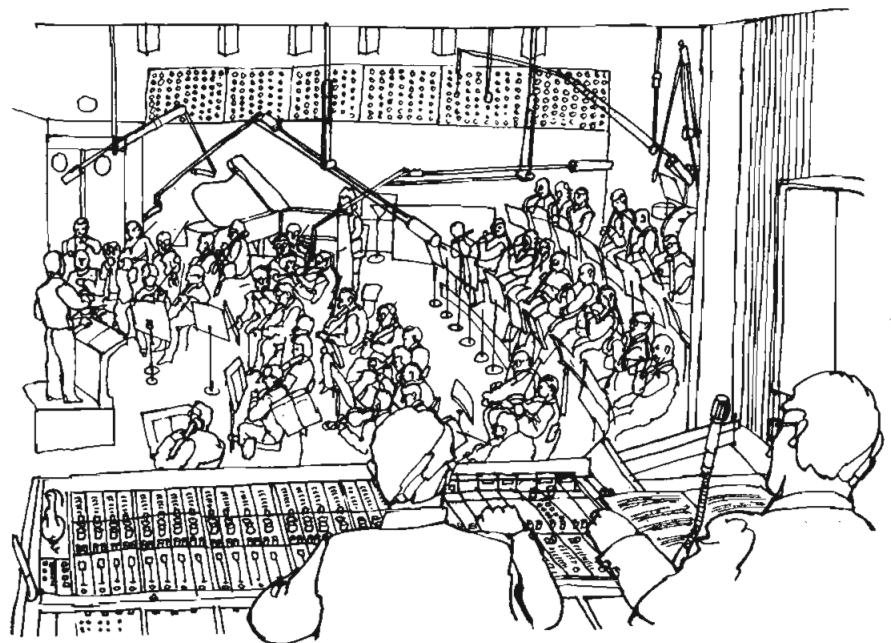
Alle radioprogramma's en het geluid van alle televisieprogramma's worden door de NOS op de band opgenomen met een bandrecorder met zeven sporen. Op het eerste spoor wordt via weer een andere, eindloze band constant de tijd ingesproken; het laatste spoor is nog ongebruikt. Daar tussenin zitten de drie Hilversumse radiozenders en de twee televisieprogramma's. De omroepen hebben hierdoor de mogelijkheid een programma nog eens af te luisteren, als er bijvoorbeeld klachten komen over de inhoud ervan.

Door het inspreken van de tijd op het eerste spoor is een bepaald programma altijd gemakkelijk en snel terug te vinden. De banden worden één maand bewaard. Alleen opnamen met historische waarde gaan naar het archief. Als een opname daarvoor niet in aanmerking komt, maar een omroep hem toch wil bewaren, is dat tegen betaling toch wel mogelijk. Het bewaren van de banden gedurende de eerste maand na uitzending gebeurt gratis.

### Bandenrevisie

Alle banden worden op regelmatige tijden gecontroleerd op kwaliteit. Deze tests worden uitgevoerd met een speciale recorder, die ook de in een band aanwezige lussen telt. Als dat er te veel blijken te zijn, of als de kwaliteit door het vele gebruik beneden een bepaald peil daalt, wordt de desbetreffende band niet meer gebruikt. Het aantal lussen in een band is soms te verminderen. Als op een klein stukje band vijf lussen zitten, wordt dat stuk er eenvoudig uitgeknipt. Als de beide uiteinden daarna weer worden verbonden, blijft er maar één las over. Dat de band dan een stuk korter wordt, is geen bezwaar.

In deze artikelenreeks hebben wij u in kort bestek laten zien, wat er zoal gebeurt, voordat een radioprogramma helemaal klaar is voor uitzending. Wellicht denkt u nog eens aan die tientallen mensen, die al bezig zijn geweest met „radio maken”, als u zich in uw luie stoel laat zakken om eens fijn te genieten van een concert, een voetbalwedstrijd of een hoorspel . . .



Concertstudio

# NIEUWE ONDERDELEN- PAKKETTEN

## Stereo-mengingheid met frontplaat

Het hart van de serie mengversterker-onderdelenpakketten is de stereomengingheid waarmee twaalf monosignalen of zes stereosignalen kunnen worden gemengd, zonder dat ze elkaar beïnvloeden. Aan deze mengingheid valt echter niets te regelen, zodat hij gemakkelijk ergens op de bodem van de mengkast gemonteerd kan worden. De mengingheid die als onderdelenpakket onder het type-nummer NL 7309 al enige tijd in de handel is, wordt dan ook geleverd zonder frontplaatje.

Veel gebruikers van deze serie onderdelenpakketten voelden dat als een bezwaar. Zij wilden de mengingheid liever opnemen in de rij mengversterkers, toonregeleenheden, volgerversterkers, niveau-metereenheden en dergelijke. Dat kan nu. Onder nummer NL 7609 wordt een stereomengingheid geleverd die in elektronisch opzicht volkomen identiek is aan de NL 7309 (die normaal leverbaar blijft), maar die gemonteerd kan worden achter een meegeleverd frontplaatje dat dezelfde afmetingen en vormgeving heeft als de frontplaatjes van de overige eenheden uit de serie. Omdat er, zoals wij al opmerkten, aan de mengingheid niets te regelen valt, is het een „blinde” frontplaat, zonder knoppen of schuifregelaars. Ook het „freem”, dat achter het frontplaatje komt, wordt meegeleverd.

## 2-W versterker met geïntegreerde schakeling

Deze kleine versterker is uitstekend geschikt om met één van de afstem-eenheden uit het Philips programma onderdelenpakketten te worden gecombineerd tot een complete radio-ontvanger, maar hij kan ook worden gebruikt in combinatie met een platenspeler, mits deze is voorzien van een keramisch of kristalelement. De versterker, die het typenummer NL 3402 heeft, is helemaal compleet. Zowel eindals voorversterker is ondergebracht in

een enkele geïntegreerde schakeling, die bij de maximale voedingsspanning van 12 V een vermogen van 2 W kan afgeven. De geïntegreerde schakeling is opgenomen in een betrekkelijk eenvoudige schakeling met een aantal condensatoren en weerstanden, maar verder zonder „actieve” componenten zoals transistors.

De ingangsevoeligheid van de complete versterker bedraagt maximaal 12 mV; bij combinatie met een afsteming, die 100 mV afgeeft, moet de aangegeven weerstand worden voorgeschakeld.

Het spreekt vanzelf dat deze versterker niet tot de super-top-HiFi-klasse behoort, maar niettemin is de geluidskwaliteit goed. Het frequentiegebied loopt van 45 Hz tot maximaal 50 kHz en de vervorming is bij het halve vermogen slechts 0,2%. Een vermogen van 2 W is waarschijnlijk meer dan u denkt; in elk geval voldoende voor muziek op „huiskamersterkte”. Voor stereoweergave zijn twee versterkers nodig.

Bij de maximale voedingsspanning van 12 V moet de luidspreker een impedantie van 8 ohm hebben. Bij 9 V mag de luidsprekerimpedantie zowel 4 als 8 ohm zijn, maar bij die voedingsspanning is het afgegeven vermogen lager dan 2 W. In beide gevallen kan in plaats van een luidspreker een hoofdtelefoon op de luidsprekerklemmen worden aangesloten.

Als u de versterker(s) wilt aansluiten op een microfoon of een magnetodynamische

opnemer, en de ingangsevoeligheid dus te klein is, kunt u de versterker NL 3402 laten voorafgaan door de universele voorversterker R 6905 of aanpassingseenheid R 6915. Een toonregeling is mogelijk door voor elke NL 3402 (voor stereo hebt u er immers twee nodig) een toonregeleenheid R 6903 op te nemen. In dat geval moet elke toonregeleenheid worden voorafgegaan door een universele voorversterker NL 6905.

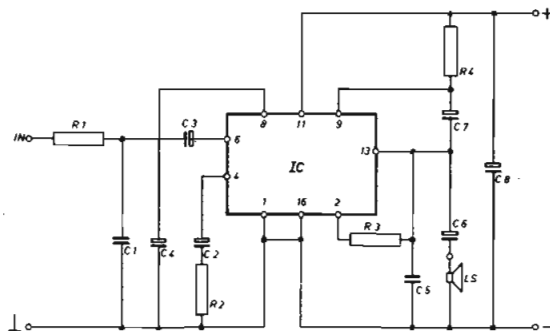
## Scheidingsfilter voor grote vermogens

Het nieuwe scheidingsfilter NL 8101, dat als onderdelenpakket verkrijgbaar is, heeft in elektrisch opzicht dezelfde eigenschappen als het bestaande filter NL 7181; het is een dubbel filter met scheidingsfrequentie van 500 Hz, een afval van 12 dB per octaaf en is geschikt voor luidsprekercombinaties met een impedantie van 8 ohm. Maar de NL 8101 is uitgerust met „zwaardere” filterspoelen, zodat hij geschikt is voor het scheiden van grotere vermogens dan de NL 7181. Het toelaatbare continuvermogen bedraagt 80 watt.

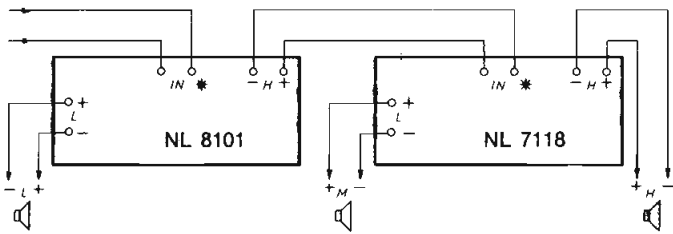
Voor driewegsystemen, dat zijn combinaties met afzonderlijke luidsprekers voor hoge, lage en middentonen, kan het nieuwe scheidingsfilter worden gecombineerd met filter NL 7118, dat een scheidingsfrequentie van 5000 Hz heeft. Weliswaar heeft dit filter niet zo'n grote belastbaarheid als het nieuwe filter NL 8101, maar dat is geen bezwaar omdat bij normale muziekweergave slechts een klein deel van het totale versterkervermogen naar de luidsprekers voor midden- en hoge tonen gaat. Daardoor is zelfs bij vermogen van 80 tot 100 watt (muziek) de belastbaarheid van filter NL 7118 ruim voldoende. De lage tonen, die het grootste vermogen hebben, worden afgescheiden door het „zwarte” scheidingsfilter NL 8101.

## Dynamische contacthoekmeter nu als onderdelenpakket

Enkele jaren geleden hebben wij in Hobbyskoop het schema gepubliceerd van een dynamische contacthoekmeter, een eenvoudig instrument waarmee de elektrische ontsteking van automotoren dynamisch,



Schema van de 2-W-versterker met geïntegreerde schakeling



Aansluitschema van de twee scheidingfilters voor driewegsystemen met een hoge belastbaarheid.

dat wil zeggen met draaiende motor, kan worden afgeregeld. Dat is veel nauwkeuriger dan met behulp van „voelers” bij stilstaande motor mogelijk is. Het is namelijk lang niet zeker dat een bij stilstaande motor juist afgestelde contacthoek (dat is de verdraaiingshoek van de verdeleras waarbij de contactpuntjes gesloten zijn) ook bij hoge toerentallen juist blijft, want het is niet uitgesloten dat de contacten dan gaan „zweven”. Het gevolg daarvan is dat de contactpuntjes te kort gesloten zijn, dat de vonk niet krachtig genoeg is en onvolledige verbranding van het benzinemengsel opdedt. Bovendien vermindert de trekkracht van de motor daardoor.

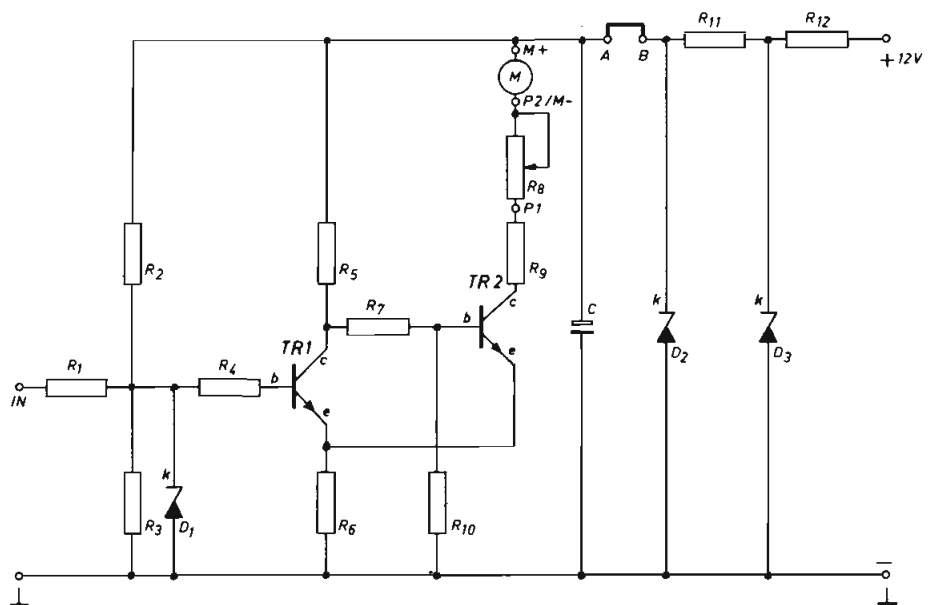
Er bleek zoveel belangstelling voor de dynamische contacthoekmeter te zijn, dat wij besloten hebben deze schakeling als onderdelenpakket te brengen. Het onderdelenpakket met het typenummer NL 1821 bevat een montageplaatje (met gedrukte bedrading) en alle benodigde weerstanden, condensatoren, dioden en transistors. Het metertje wordt niet meegeleverd, maar een meter met de vereiste gevoeligheid (1 mA) is bij elke onderdelenleverancier voor weinig geld verkrijgbaar. De handleiding bij het pakket geeft uitvoerige informatie over het bouwen van de contacthoekmeter en het afregelen van de motorontsteking met behulp van dit instrument. Een grafiek maakt het mogelijk voor viertaktmotoren met twee, vier, zes of acht cilinders de contacthoek (in graden) om te rekenen in de „dwell” (in procent) en omgekeerd. Sommige autofabrikanten geven namelijk de contacthoek op en andere de „dwell”. Het voordeel van de „dwell” is dat die onafhankelijk is van het aantal cilinders en dat de meeste in de handel zijnde 1-mA meters een schaalverdeling hebben van 0 tot 1. Volle uitslag, waarbij de wijzer op 1 staat, komt dan overeen met een „dwell” van 100%; 0,8 (of .8) komt overeen met 80% en zo voort.

Wilt u de meterijken in graden, zodat de wijzer direct de contacthoek aangeeft, dan zult u zelf een schaalverdeling moeten tekenen. Dat is op zichzelf niet zo'n toer, maar die schaal geldt dan maar voor één soort motor (bij voorbeeld viertakt, vier cilinders). Wanneer u de dynamische contacthoekmeter voor alle voorkomende ty-

pen viertaktmotoren wilt gebruiken, is het dus het gemakkelijkst de meter in procenten „dwell” teijken en de eventueel door de fabrikant voorgeschreven contacthoek met behulp van de grafiek om te rekenen in „dwell”.



Boven: de contacthoekmeter, ingebouwd in een net kastje, in gebruik bij het afstellen van de ontsteking.  
Onder: schema van de contacthoekmeter.



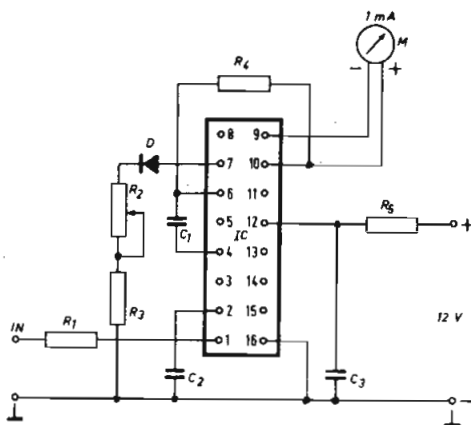
## Een nieuwe toerenteller voor de auto

De elektronische toerenteller voor automotoren A 6912, die al geruime tijd in het Philips hobbyprogramma voorkomt, is vervangen door een nieuw onderdelenpakket, de NL 1822. Deze nieuwe tachometer is aangepast aan de nieuwe mogelijkheden die de elektronica biedt. Zo zijn onder andere de transistors vervangen door een speciale geïntegreerde schakeling. De tachometer kan worden gebruikt voor alle viertaktmotoren (niet voor dieselmotoren) met twee, vier, zes of acht cilinders, mits de min van de accu aan massa ligt en de accu een spanning van 12 V levert. Op het eerste gezicht lijkt de nieuwe tachometer dus minder universeel dan de oude, maar dat is geen probleem want er zijn geen auto's meer met tweetaktmotoren, een 6-V-accu of de plus van de accu aan massa. Anders gezegd: de nieuwe tachometer kan worden toegepast in alle moderne auto's, uitgerust met een benzinemotor.

De meegeleverde handleiding verstrekt alle informatie die nodig is voor het bouwen en hetijken van de tachometer. Het onderdelenpakket bevat een montageplaatje, de geïntegreerde schakeling, een diode en alle weerstanden en condensatoren. Verder is alleen nog een meter nodig met een gevoeligheid van 1 mA voor volleschaaluitslag. Dergelijke meters zijn er te kust en te keur bij uw onderdelenleverancier en bij de meeste „autosshops”. Nadat de tachometer geïk is, blijft de aanwijzing goed als de accuspanning varieert tussen 11 en 16 V en bij omgevingstemperaturen tussen -20 en + 80C.

## Het afstellen van de ontsteking

Voor een goed functioneren van een benzinemotor is een goed afgestelde ontste-



Schema van de nieuwe tachometer NL 1822 met geïntegreerde schakeling.

king van het grootste belang. Dat geldt met name voor het ontstekingstijdstip (de vonk moet op het juiste moment optreden) en de contacthoek (de contactpuntjes moeten voldoende lang gesloten blijven om een krachtige vonk te laten ontstaan). Omdat verandering van de contacthoek ook het ontstekingstijdstip beïnvloedt, moet het afstellen van het ontstekingstijdstip altijd de laatste handeling zijn.

Het afstellen gaat nu als volgt in zijn werk. Open de verdelerkap en sluit de contacthoekmeter aan zoals in de handleiding is aangegeven. Als de contactpuntjes geopend zijn, zal de wijzer niet uitslaan; zijn ze gesloten, dan moet de wijzer 100% aanwijzen (eventueel afregelen op 100% met behulp van de potentiometer). Stel nu de contactafstand, bij voorbeeld met behulp van een voeler met de juiste dikte, zo goed mogelijk af.

Breng vervolgens de verdelerkap weer aan en laat de automotor draaien met behulp van de startmotor. De meter geeft nu de „dwell” in procent aan.

Het kan zijn dat de wijzer van de meter heen en weer zwaait doordat het toerental van de motor bij het starten te laag is. De „dwell” is dan niet goed af te lezen. U kunt dan twee dingen doen. U kunt de bougies verwijderen, waardoor de compressie wegvalt en de motor bij het starten sneller zal draaien. In dat geval moet u er wel voor zorgen dat de bobine zich kan ontladen, bij voorbeeld door de centrale kabel die uit de bobine komt op enkele millimeters van de massa van de auto vast te zetten. De tweede mogelijkheid, die de voorkeur verdient, is het aanbrengen van een grote elektrolytische condensator, ten minste 100  $\mu$ F met een werkspanning van ten minste 4 V, over de aansluitklemmen van de meter: de pluskant van de condensator, herkenbaar aan de ril in het huis, moet met de pluskant (de „bovenkant”) van de meter worden verbonden.

Komt de gemeten „dwell” overeen met de opgave van de fabrikant, dan hoeft alleen

nog het ontstekingstijdstip juist te worden afgesteld. Is dat niet het geval, dan moet de contactafstand opnieuw worden afgesteld, namelijk groter als de „dwell” te groot is en kleiner als de „dwell” te klein is.

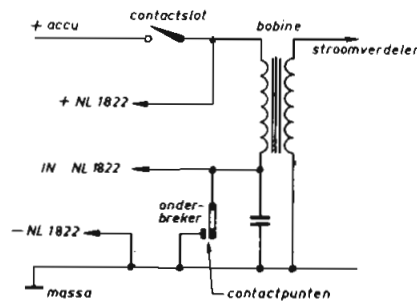
Vervolgens kunt u controleren of ook bij hoge toerentallen de „dwell” juist blijft door de motor op de gebruikelijke wijze te starten en veel toeren te laten maken. Als de contacthoek bij hoge toerentallen vrijwel niet verandert hoeft u alleen nog maar het ontstekingstijdstip te controleren.

Wordt de contacthoek bij hoge toerentallen kleiner, dan duidt dat in het algemeen op een te slappe veer van de contactpuntjes. In dat geval moet een nieuwe set contactpuntjes worden gemonteerd en de hele procedure herhaald.

#### Inbouw in de auto

Zowel de contacthoekmeter als de tachometer kan vast worden ingebouwd in de auto. Wij willen er met nadruk op wijzen dat het inbouwen van deze elektronische schakelingen geen enkel gevaar inhoudt voor de automotor of de bestuurder. In de bedrading van de auto hoeft niets gewijzigd te worden en de beide schakelingen kunnen dus zonder meer worden verwijderd.

De ingang van de contacthoekmeter en die van de tachometer worden beide verbonden met de onderbreker van de auto, zoals



Zo wordt de tachometer NL 1822 aangesloten op het elektrische circuit van de auto. De contacthoekmeter NL 1821 wordt op precies dezelfde wijze aangesloten.

in de afbeelding is weergegeven. Daardoor is het mogelijk de beide ingangen door te verbinden en door middel van één draad te verbinden met de kant van de onderbreker die met de bobine verbonden is.

Ook de aansluitingen voor de voedingspanning en de massa van de beide schakelingen kunnen worden doorverbonden. De met + aangegeven punten worden dus doorverbonden en met één draad aangesloten op een punt van het boordnet na het contactslot (zie afbeelding). De met een minteken aangeduide punten worden eveneens doorverbonden en met één draad aangesloten op de massa van de auto.

Hoewel beide schakelingen zijn uitgerust met een meter die een volle schaaluitslag van 1 mA heeft, en u misschien in de verleiding kunt komen één meter te gebruiken en die omschakelbaar te maken, moeten tachometer en contacthoekmeter elk van een eigen meter zijn voorzien. Het onderbreken van de meteraansluitingen kan namelijk tot gevolg hebben dat tachometer of contacthoekmeter onherstelbaar beschadigd wordt.

## Microfoonversterker met hoge ingangsgevoeligheid

De tweekanaals microfoonversterker NL 7305, één van de eenheden uit de nieuwe serie mengversterkers, heeft een ingangsgevoeligheid van 0,5 mV. Dat is erg gevoelig, maar voor sommige typen microfoons toch nog niet gevoelig genoeg. Door het uitvoeren van enkele wijzigingen kan de gevoeligheid echter gemakkelijk worden opgevoerd tot 0,1 mV voor een uitgangsniveau van 250 mV (dat is dus het standaardniveau voor deze reeks versterkers). Elk kanaal versterkt dan 2500 maal. In dit geval bedraagt de maximale ingangsspanning 60 mV en de maximale uitgangsspanning 5 V. Het opvoeren van de gevoeligheid gaat enigszins ten koste van het stroomniveau, dat daalt van -59 tot -42 dB. Voor de overzichtelijkheid hebben wij de door te voeren veranderingen samengevat in onderstaande tabel.

Onderdeel	Waarde volgens handleiding	Waarde voor verhoogde gevoeligheid
C <sub>6</sub> en C <sub>106</sub>	22 pF	laten vervallen
R <sub>7</sub> en R <sub>107</sub>	15 k $\Omega$	100 k $\Omega$
C <sub>4</sub> en C <sub>104</sub>	470 pF	47 pF
C <sub>15</sub> en C <sub>115</sub>	22 pF	47 pF

# TIPS

## van lezers voor lezers

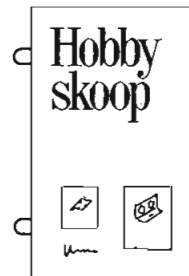
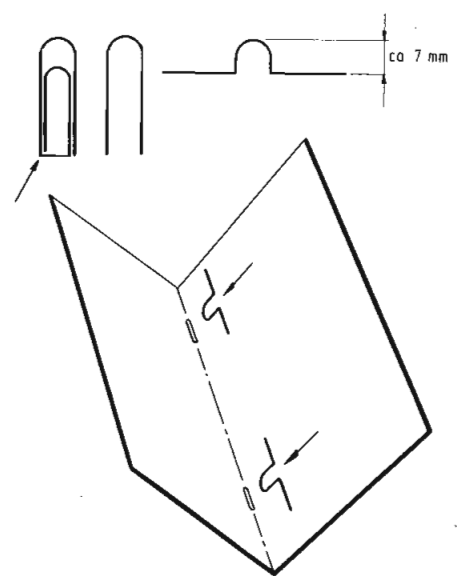
In de vorige aflevering van deze rubriek riepen wij de lezers op niet alleen tips in te zenden over het monteren of het bewerken van materialen, maar ook ideeën te sturen voor nieuwe toepassingsmogelijkheden van onderdelenpakketten of zelf ontwikkelde eenvoudige schakelingen. Die oproep was niet aan dovemansoren gezegd, want wij ontvingen verschillende zeer bruikbare tips. Zo stuurde de heer F. M. Beernink te Waalwijk het schema en een beschrijving in van een door hemzelf ontworpen meetbrug voor spoelen. Een bewerking van dit idee vindt u in een afzonderlijk artikel elders in dit nummer van Hobbyskoop. Hiernaast publiceren wij nog enkele andere tips. Zoals bekend is, worden gepubliceerde tips gehonoreerd met een aardige attentie.

### Ruitwisserregeling

De ruitwisserautomaat A 6702 is zo ontworpen dat de normale storingen, die in elke rijdende auto optreden, geen invloed hebben op de werking. Dergelijke storingen kunnen afkomstig zijn van de ontsteking, de dynamo of de reguleur. Er zijn echter auto's waarbij deze storingen zo hevig zijn dat het in de handleiding gegeven advies om over één van de relaiscontacten een condensator van 100 nF 400 V te schakelen niet baat. Deze ervaring deed de heer Th. J. van Deursen uit Eindhoven op. De oplossing die hij voor dit probleem heeft gevonden bestaat uit het aanbrengen van twee dioden type Philips BY 126, zoals in het schema is aangegeven, dus tussen de punten 3 en 4 en massa, met de anoden aan massa. Eventueel kunt u eerst proberen of één diode voldoende is.

Door een kleine ingreep heeft de heer Van Deursen de ruitwisserregeling zo gewijzigd dat de snelste stand dicht bij de normale werking komt, waarbij de ruitwissers dus continu zwaaien.

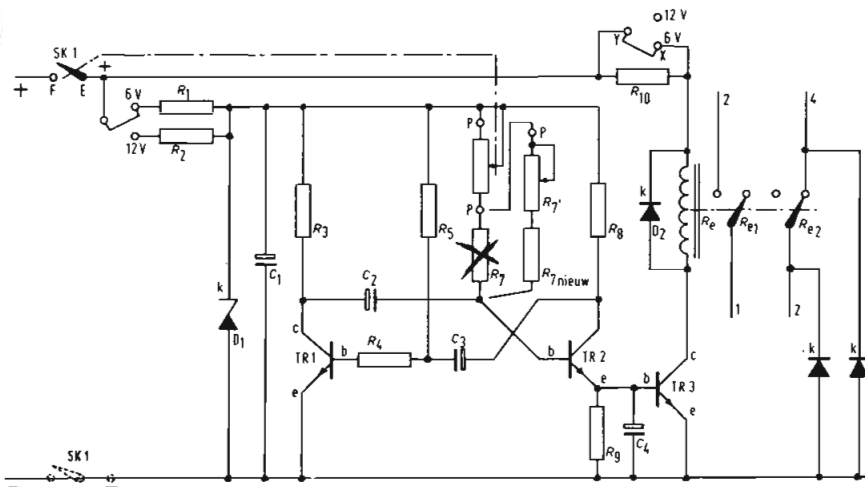
De wijziging bestaat uit het vervangen van de vaste weerstand  $R_7$ , die een waarde van 10 k $\Omega$  heeft, door een weerstand van 1 k $\Omega$  in serie met een instelpotentiometer van 10 k $\Omega$  (zie het schema). De instelpotentiometer  $R_7$  wordt, met regelpotentiometer  $R_6$  in de „snelste” stand, zo afgeregeld dat de ruitwissers juist ononderbroken werken. Regel de instelpotentiometer zo ver terug dat de ruitwissers beginnen over te slaan en regel daarna weer wat op totdat ze continu zwaaien. Met de regelpotentiometer  $R_6$  kan het tempo dan worden ingesteld tussen normaal (continu) en circa 2 $\frac{1}{2}$  slag per minuut.



### Het opbergen van Hobbyskoop

Veel lezers van Hobbyskoop blijken er prijs op te stellen het blad te bewaren omdat ze nog wel eens iets willen opzoeken of naslaan. Daarvoor zijn verschillende methoden. U kunt ze op een stapel bewaren, maar een speciaal duiveltje zorgt er dan voor dat er enkele nummers zoek raken. Bovendien liggen ze nooit en te nimmer op de goede volgorde. Een andere methode is de bladen te perforeren en op te bergen in een klapper of ordner. Maar dan blijkt dikwijls dat het blad te dik is voor de perforator of dat de waarde van een component, die u per se moet weten, in het perforatiegat gevallen is.

De heer A. J. M. Jansen in Geldrop heeft er wat op gevonden. Hij voorziet zijn exemplaren van Hobbyskoop van oogjes, vervaardigd uit paperclips, zoals de tekeningen duidelijk illustreren. De afstand van de oogjes kiest hij zo, dat ze precies in een ordner passen. Een voordeel van deze methode is dat het blad gemakkelijk kan worden opengeslagen zonder dat het telkens weer dichtvalt. Deze tip is natuurlijk ook bruikbaar voor ander bladen dan Hobbyskoop.



# Philips recorderbanden belangrijk verbeterd

De voortschrijdende techniek heeft de afgelopen jaren de kwaliteit van zowel de bandrecorders als de recorderbanden sterk verbeterd. Deze verbeteringen kunnen echter niet los van elkaar worden gezien. Om de hoogst mogelijke geluidskwaliteit te bereiken moeten recorder en band nauwkeurig op elkaar afgestemd zijn. Daarom moet een fabrikant van bandrecorders alles weten van de nieuwste ontwikkelingen op bandengebied. En omgekeerd moet de bandenfabrikant volledig op de hoogte zijn met de mogelijkheden (en onmogelijkheden) van de moderne recorders.

Philips maakt zowel recorders als banden, en is dus in een positie om de kwaliteit van beide te optimaliseren. Dat is goed te merken aan de nieuwe Philips „High Output” HiFi-band die een zeer goede muziekregistratie en -reproductie mogelijk maken. Die hoge kwaliteit is het gevolg van een aantal verbeteringen. De korreltjes ijzeroxidepigment, het materiaal waarin de „muziek” magnetisch wordt vastgelegd, zijn nog fijner verdeeld en bovendien gelijkmatiger over de band gespreid. Daarmee kon onder andere de ruis nog verder worden teruggedrongen. De polyesterdrager is soepel en glad, zodat het contact tussen band en koppen maximaal is. Bovendien voorkomt het gladde oppervlak slijtage van de opneem- en weergeefkoppen. Het ijzeroxidepigment is afgedekt met een zeer dunne, slijtvaste laag die de levensduur van de banden aanmerkelijk verlengt en beschadiging van de randen van de band voorkomt. Het polyester, dat als drager fungeert, heeft uitstekende antistatische eigenschappen die het onregelmatig lopen van de band en het ontstaan van lussen voorkomen.

De nieuwe banden worden geleverd op professioneel uitziende „metal-look”-

spoelen met een diameter van 13, 15 of 18 cm, die op alle bandrecorders passen. De spoelen zijn opgeborgen in moderne, stofdichte cassettes. Er zijn twee soorten band: „longplay” en „doubleplay”.

## Het maken van recorderbanden is precisiewerk

In Oosterhout staat de Philips-fabriek waar de recorder- en cassettebanden worden gemaakt. Hoewel dagelijks duizenden banden de fabriek verlaten is de productie precisiewerk, dat plaats vindt in grote,

stofvrije hallen. De medewerkers zijn gehuld in stofvrije kleding.

Het hart van het bedrijf is de coatingafdeling, waar het ijzeroxidepigment volledig automatisch op brede banen polyesterfilm wordt aangebracht. Deze baan wordt in een speciale machine met lucht gedroogd. Daarna zorgen gepolijste kalenders voor een microscopisch gladde oppervlaktebehandeling. De brede banen worden door een snijmachine met een precisietolerantie van 0,6 µm op de juiste breedte gesneden en op haspels gespoeld.

Een belangrijke taak is weggelegd voor de kwaliteitscontroleafdelingen. Er zijn er twee. De productiecontroleafdeling bewaakt de kwaliteit van de geproduceerde banden door het meten van de elektrische, magnetische, fysische en mechanische eigenschappen. De onafhankelijke kwaliteitscontroleafdeling neemt uit de productie geregeld steekproeven.

Deze worden aan een omvangrijk en streng onderzoekprogramma onderworpen met het doel, samen met de ontwikkelings- en productieafdelingen, voortdurend te streven naar verdere vervolmaking van het eindproduct: de recorderband die u zoveel luistergenot kan verschaffen.





# ELEKTRONICA

In de kantine ging het gesprek over hobby's. Een man die de indruk maakte aan de slootkant geboren te zijn, betoogde breedvoerig dat hij slechts dank zij zijn hobby, „vissen”, geestelijk op de been werd gehouden in deze jachtige wereld. „Het is de mooiste hobby die een mens kan hebben!” riep hij in verwoering.

stak een stormpje van verontwaardiging op onder de andere aanwezigen. Kennelijk voelden zij zich in hun eigen hobby-eer gekrenkt.

„Dat moet je nou niet zeggen,” riep één van hen, „ikzelf ben een fervent lezer. Zet mij met een mooi leesboek in een makkelijke stoel, en ik ben de gelukkigste man van de wereld. Lezen is ontspannend en je steekt er nog wat van op ook!”

Er brak nu een algemene discussie uit, waarbij een ieder de voordelen van zijn persoonlijke hobby luidkeels naar voren bracht. Mijn mening werd niet gevraagd, maar het leek me zinvol op te merken dat ook het knutselen met de diverse takken van elektronica een hoogst ontspannende en leerzame tijdpassering was.

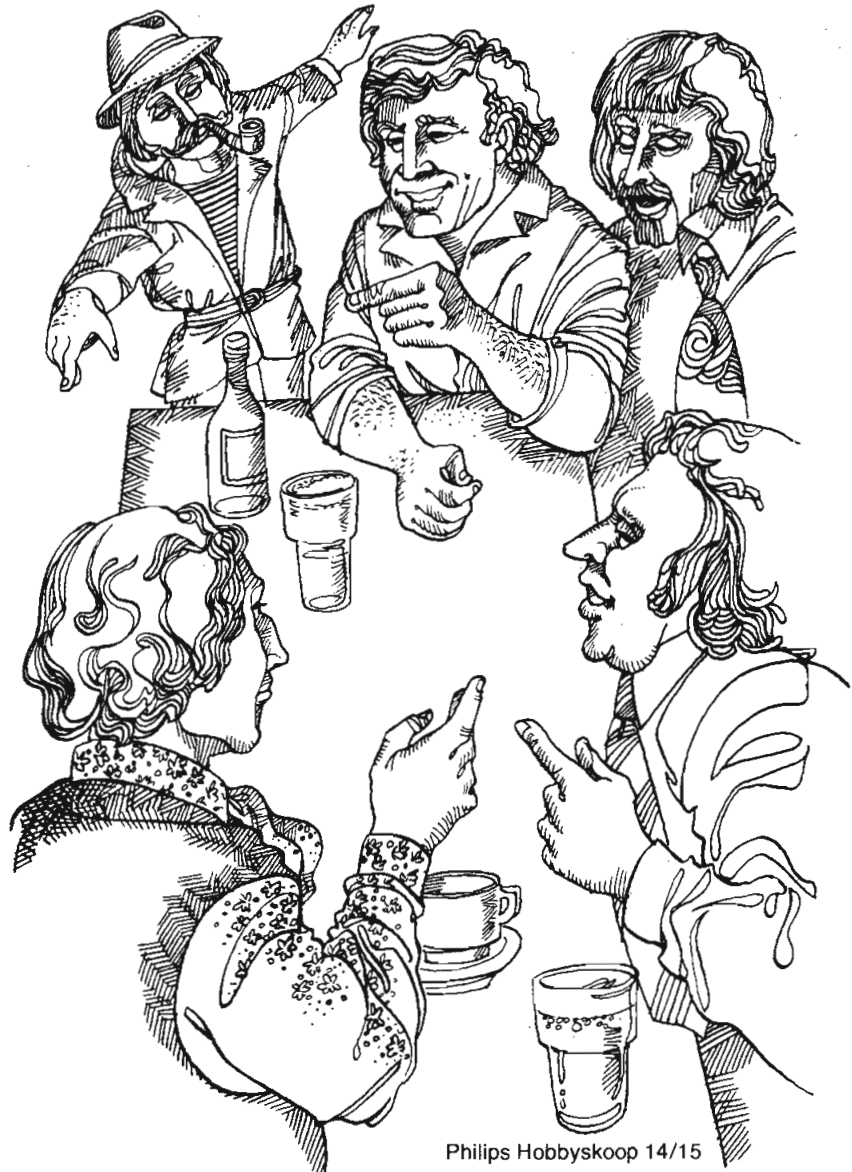
Ik wilde juist het woord vragen, toen de visser opeens uitriep dat je onder hobbyisten toch ook heel vreemde vogels had.

„Neem nou die buurjongen van mij. Die doet aan eh... elektronica. Nou, dat heb ik geweten. Laatst knipt-ie mijn televisie-antenne door omdat hij denkt dat 't een los draadje is dat niet meer gebruikt wordt. Nou vrág ik je. Goed, duizend excuses natuurlijk, en hij maakt de zaak weer in orde. Ik vraag zo langs mijn neus weg of het doorknippen van andermans antennes ook bij die beroemde elektronica hoort.

Een grapje, hè. Maar meneer wordt kwaad. Hij zegt dat hij tenminste een hobby heeft die wat constructiefs tot stand brengt. Maar goed, de zaak wordt gesust en we praten nog wat na, bij een glaasje. Ik zet een plaatje op, voor de gezelligheid. Zegt die jongen: „Er zit vervorming in uw stereo, daar wil ik wel even naar kijken”. Nou, daar voelde ik natuurlijk weinig voor, na dat gedoe met die antenne, Maar mijn

vrouw zegt: „Ach, laat hem toch even”. Dus... hij gaat aan het sleutelen en – dat moet ik eerlijk toegeven – het geluid wordt stukken beter. Enfin, ik bedank hem, en hij maakt aanstalten om te vertrekken. Ik zeg net: „Nou heb ik tenminste gezien dat die elektronica van jou ook nog wat héél kan maken in plaats van kapot,” en daar blijft-ie met zijn voet achter het snoer van mijn

pick-up haken.... Tweehonderd gulden schade! Dus jullie begrijpen wel: die jongen zet geen voet meer bij mij in huis, en wat die elektronica betreft.....: laten ze dat woord in mijn bijzijn nooit meer noemen!” Hij knikte enige malen heftig, en wendde zich toen tot mij: „We hebben jou nog helemaal niet gehoord. Wat heb jij eigenlijk voor hobby.....?”



# Thermostaat met elektronische schakelaar

De elektronische schakelaar H 6715, die in iets uitgebreider vorm ook als onderdeelpakket H 6815 verkrijgbaar is, is waarschijnlijk de meest veelzijdige schakeling uit het programma onderdelenpakketten. De essentie van deze schakeling is dat de uitgang maar twee toestanden kent, „aan” en „uit”, net als een mechanische schakelaar, en dat die toestand bepaald wordt door de ingangstoestand. Op de ingang kunnen verschillende „meetwaardegevers” worden aangesloten, zoals licht- of warmtegevoelige weerstanden. Als de weerstand van zo'n meetwaardegever geleidelijk verandert, bij voorbeeld doordat het lichtniveau hoger of lager wordt of de temperatuur stijgt of daalt, verandert de uitgangstoestand van de elektronische schakelaar plotseling.

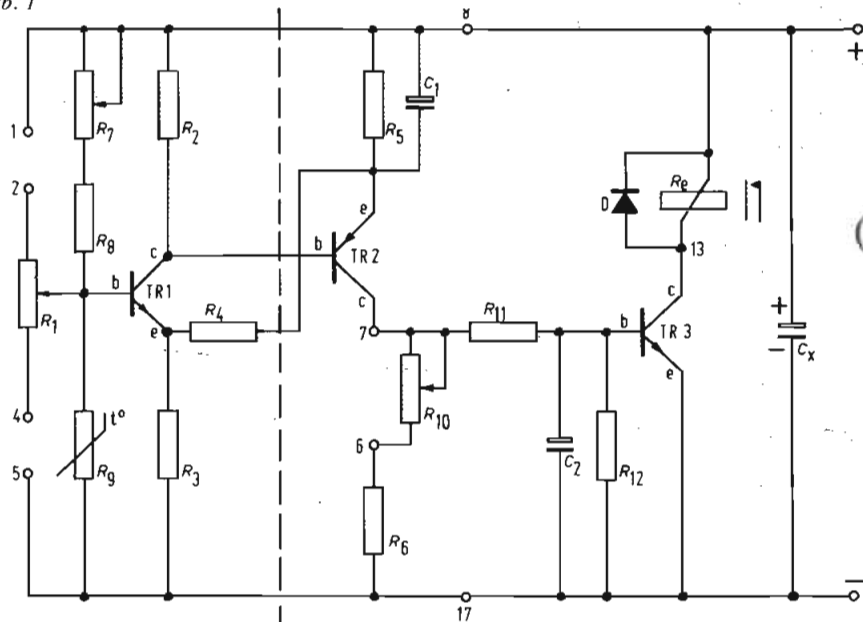
Het punt waarbij de schakelaar „omklapt” kan vrij willekeurig worden gekozen. Hierdoor is het mogelijk een volautomatische schakelaar te bouwen die bij een bepaald lichtniveau of een bepaalde temperatuur inschakelt, of juist uitschakelt, net wat u nodig hebt. De handleiding bij het onderdeelpakket geeft alle noodzakelijke informatie.

In dit artikel beschrijven wij twee thermostaten, beide gebaseerd op de elektronische schakelaar H 6715. De eerste thermostaat dient voor het in- en uitschakelen van verwarmingstoestellen; hij schakelt in als de temperatuur beneden een bepaalde waarde daalt. De tweede thermostaat werkt juist omgekeerd; hij schakelt in als de temperatuur boven een bepaalde waarde stijgt en dient dus voor het inschakelen van koelelementen, koelkastjes en dergelijke.

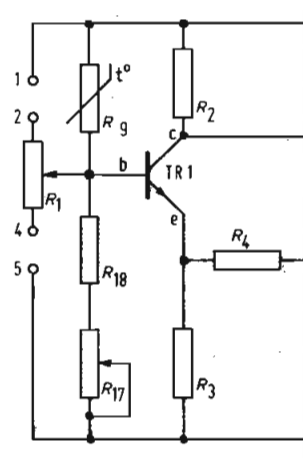
## Thermostaat voor verwarmingstoestellen

In afbeelding 1 is het volledige schema getekend van de elektronische schakelaar, ingericht als thermostaat voor verwarmingstoestellen. Aan de uitgang zijn een kleine vermogenstransistor (AC 187/01 of AC 187 met koelvin) en een relais toege-

Afb. 1



Afb. 3



voegd, zoals in de handleiding beschreven is.  $R_9$  is de NTC-thermistordie moet worden aangesloten tussen de punten 3 en 5 aan de ingang van de elektronische schakelaar. In sommige gevallen is het gewenst de thermistor te monteren op een plaats op enige afstand van de schakeling.

Daartegen bestaat geen bezwaar. Voor de verbinding tussen thermistor en schakeling kan dun, dubbeladerig snoer worden gebruikt. Met potentiometer  $R_7$  wordt de temperatuur ingesteld waarbij de schakelaar moet inschakelen; de grenzen waarbinnen dit kan gebeuren hangen af van waarden van  $R_7$  en  $R_8$  (zie tabel 1). Desgewenst kan ook potentiometer  $R_7$  op een afstand van de elektronische schakelaar worden gemonteerd; ook dan moet voor de verbinding tussen de potentiometer en de aansluitpunten 1 en 3 soepel, dubbeladerig snoer worden gebruikt. Desgewenst kan de instelpotiometer  $R_1$ , die in deze schakeling geen functie heeft, worden weggelaten.

In afbeelding 2 is het bouwschema van de thermostaat getekend. Let op dat de plusaansluiting van condensator  $C_2$  is verbonden met punt 12, en niet met punt 8 zoals in de handleiding is aangegeven.

Potiometer  $R_{10}$ , die dient om de reactiesnelheid van de schakeling af te regelen, kan desgewenst worden vervangen door

een instelpotentiometer van dezelfde waarde. Deze past met twee pootjes in 6 en het derde pootje in 7.

De schakeling kan worden gevoed uit een gestabiliseerde voeding, bij voorbeeld type NL 7229 (9 volt); in dit geval kan  $C_x$  tussen + en - vervallen. Bij voeding uit een 9-V batterij moet  $C_x$  een waarde hebben van 150  $\mu$ F en een werkspanning van ten minste 10 V; gebruik hiervoor een elektrolytische condensator en denk om plus en min (de plusaansluiting zit aan de kant van de ril in het huis).

Bij deze thermostaat schakelt het relais, zoals wij al zagen, in als de temperatuur die de NTC-thermistor meet *lager* wordt dan een bepaalde waarde. Deze waarde is instelbaar met potentiometer  $R_7$ , maar dat kan slechts binnen zekere grenzen die afhangen van de waarden van  $R_7$  en  $R_8$ ; deze waarden en de daarbij behorende, benaderde, grenstemperaturen zijn vermeld in tabel 1.

Tabel 1

Temperatuurgrenzen (°C)	Waarde $R_7$ (k $\Omega$ )	Waarde $R_8$ (k $\Omega$ )
+ 27 ... + 45	2,2	1
+ 15 ... + 35	4,7	2,2
0 ... + 25	10	4,7
- 14 ... + 9	22	10

Naarmate de weerstandswaarde van  $R_7$  groter wordt genomen, zal de onderste grenstemperatuur lager komen te liggen. Bij kleinere waarden voor  $R_8$  zal de bovenste grenstemperatuur hoger worden.

**Benodigde onderdelen afbeeldingen 1 en 2**  
 onderdelenpakket H 6715 (of H 6815)

- $R_1 \dots R_6$  bevinden zich in het onderdelenpakket
- $TR_1$  en  $TR_2$
- $R_7$  potentiometer, lineair; zie tabel 1
- $R_8$  NTC-thermistor, 10 k $\Omega$  bij 25 °C, 2322 627 11103 (aanw. in H 6815)
- $R_9$  potentiometer, lineair, 470  $\Omega$
- $R_{10}$  180  $\Omega$  1/4 W
- $R_{11}$  47  $\Omega$  1/4 W
- $R_{12}$  elektrolytische condensator, 150  $\mu$ F min. 10 V (alleen bij batterijvoeding)
- $C_x$  relais, 9 V, weerstand 20  $\Omega$  of meer
- Re Philips siliciumdiode BAV 21
- D Philips germaniumtransistor AC 187/01 of AC 187
- $TR^3$

**Thermostaat voor koelelementen**

Deze thermostaat is, met uitzondering van de ingang, geheel identiek aan die van afbeeldingen 1 en 2 en alle opmerkingen die wij hebben gemaakt gelden ook voor deze schakeling. De ingangsschakeling van deze thermostaat hebben wij getekend in afbeelding 3: het deel rechts van de streeplijn is identiek aan dat van afbeelding 1. De thermistor bevindt zich nu ..aan de boven-

## Boekje met gegevens over Philips programma halfgeleiders

Onlangs is een nieuwe druk verschenen van het boekje „Philips miniprogramma halfgeleiders”. Het boekje bevat een overzicht met de belangrijkste technische gegevens van de transistors en geïntegreerde schakelingen van Philips die bij de radiodetailhandel verkrijgbaar zijn. Dit programma is natuurlijk maar een klein gedeelte van het zeer omvangrijke totale halfgeleiderprogramma van Philips, waarvan een groot deel bestemd is voor professionele toepassingen.

Niettemin is het miniprogramma zo samengesteld, dat zelfs gevorderde elektronica-hobbyisten erin vinden wat zij aan halfgeleiders nodig hebben. Het omvat onder meer een groot aantal universele transistortypen, vermogenstransistors, veld-effecttransistors, hoogfrequenttransistors, triacs, diacs, thyristors, signaal- en gelijkrichtdioden en geïntegreerde schakelingen voor verschillende toepassingen. Het boekje is gratis verkrijgbaar bij uw onderdelenleverancier.

Deze thermostaat schakelt in als de temperatuur stijgt *boven* de waarde die met  $R_{17}$  is ingesteld. Het relais trekt dan aan en kan een koelelement, een ventilator of iets dergelijks inschakelen. De temperatuurgrenzen waartussen met  $R_{17}$  de temperatuur kan worden ingesteld waarbij het relais aantrekt, hangen nu af van de waarden van  $R_{17}$  en  $R_{18}$ . Bij grotere waarde voor  $R_{17}$  wordt de onderste temperatuur lager; bij kleinere waarde voor  $R_{18}$  wordt de bovenste grenstemperatuur hoger. Voor enkele waarden hebben wij de benaderde temperatuurgrenzen aangegeven in tabel 2.

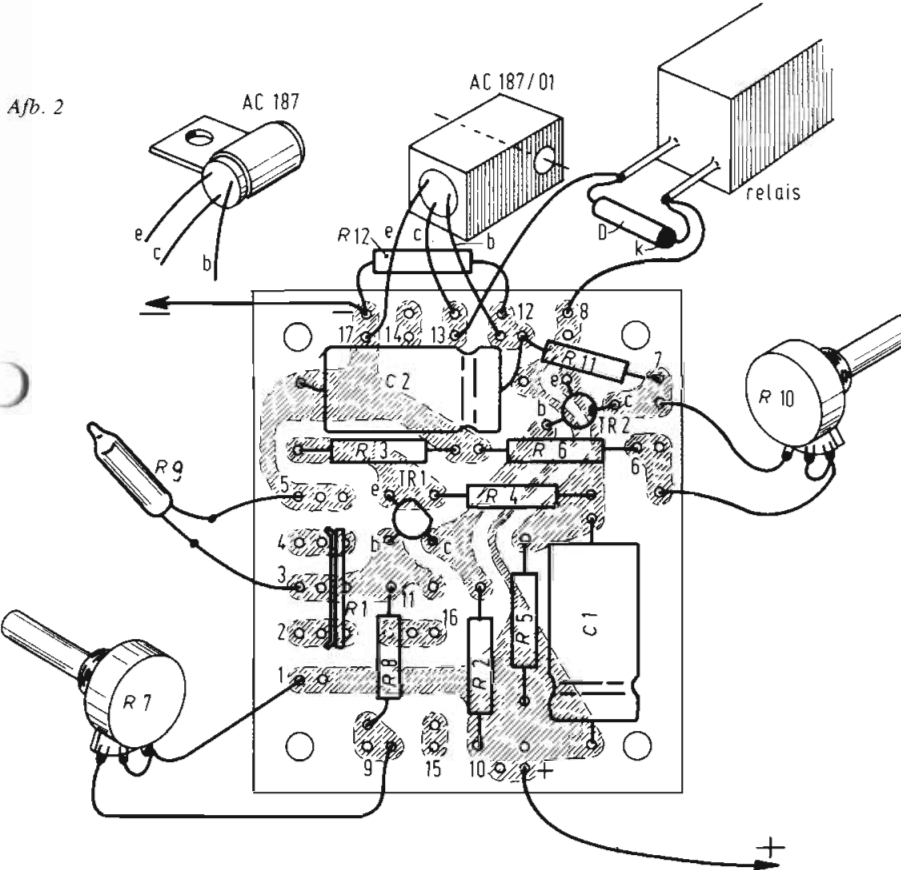
Tabel 2

Temperatuurgrenzen (°C)	Waarde $R_{17}$ (k $\Omega$ )	Waarde $R_{18}$ (k $\Omega$ )
- 2 ... + 22	47	22
- 17 ... + 6	100	47
+ 14 ... + 30	22	10

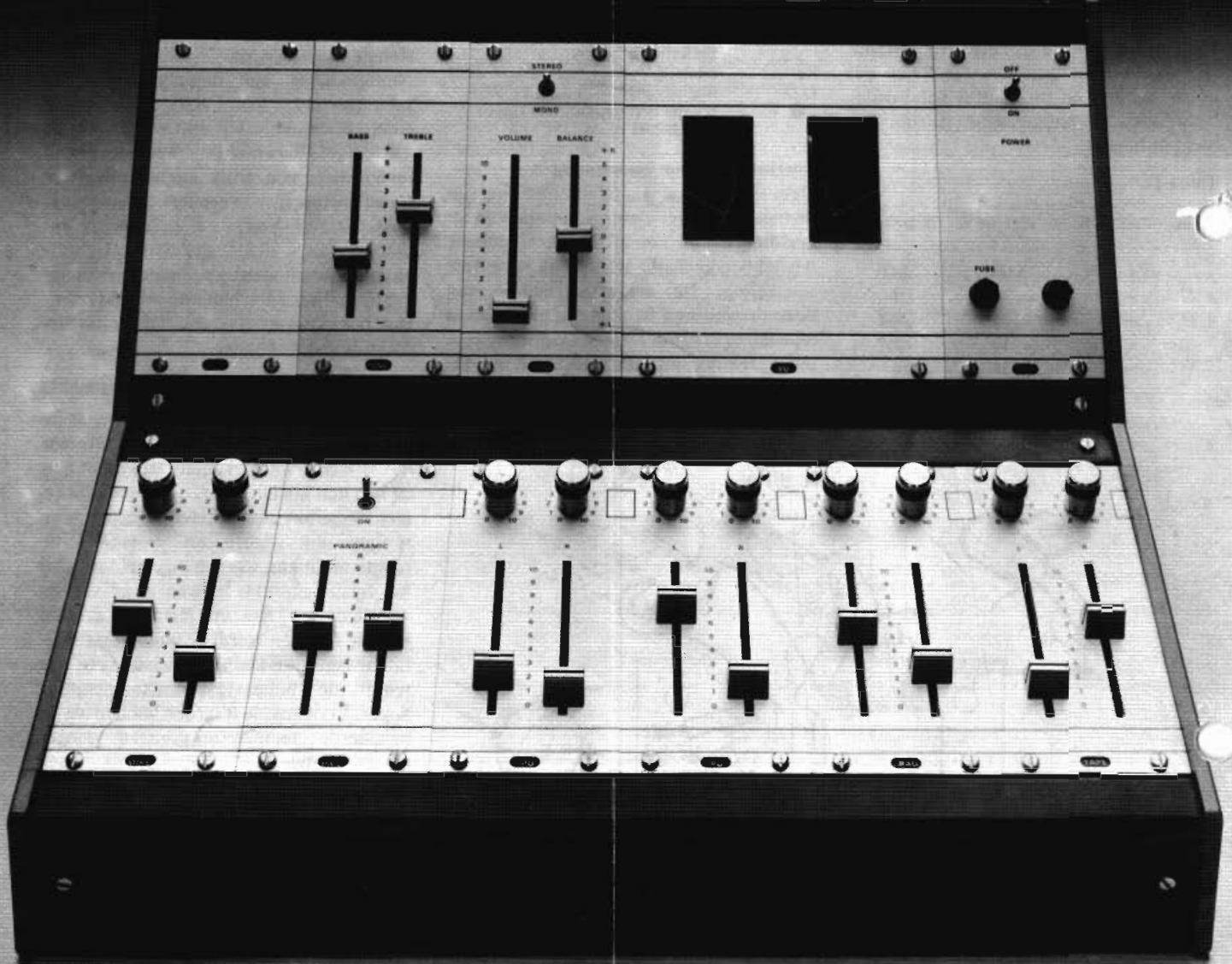
**Benodigde onderdelen voor afbeelding 3**

Hiervoor zijn dezelfde onderdelen benodigd als voor de thermostaat van afbeelding 1, met uitzondering van  $R_7$  en  $R_8$ . In plaats daarvan zijn de volgende extra onderdelen nodig:

- $R_{17}$  potentiometer, lineair; zie tabel 2
- $R_{18}$  zie tabel 2



# 'n mengversterker met professionele eigenschappen



## Philips mengversterkers voor zelfbouw:

- Keuze uit 11 zelfbouweenheden, compleet met alle elektronische en mechanische onderdelen.
- Tal van combinaties mogelijk. U bouwt precies die mengversterker die u wilt hebben.
- Zeer lage vervormingscijfers. Gemiddeld 0,05% bij nominale uitgangsspanning.
- Hoge signaal-ruisverhoudingen. Bijvoorbeeld -59 dB voor de microfoon-voorversterker.

- Oversturing mogelijk tot ver boven de opgegeven maximum-waarden.
- Stevige kast met toebehoren leverbaar, geschikt voor maximaal 12 eenheden.

Een brochure met gedetailleerde informatie is verkrijgbaar bij uw onderdelenhandelaar of kunt u aanvragen bij Philips Nederland B.V., Afd. Elonco Publiciteit VB 9-35, Eindhoven.

**PHILIPS**

