

# Hobby skoop

NIEUWS VOOR HOBBYISTEN EN RADIO-AMATEURS



NR. 17 – DECEMBER 1976

**PHILIPS**

# elektronica boeken komen van kluwer



# Hobby skoop

## NIEUWS VOOR HOBBYISTEN EN RADIO-AMATEURS

is een uitgave van Philips Nederland B.V. waarin nieuwe ontwikkelingen in de elektronica die interessant zijn voor amateurs en hobbyisten, gepubliceerd worden.

Onder meer wordt aandacht besteed aan nieuwe toepassingen en combinatiemogelijkheden van Philips onderdelenpakketten. Deze uitgave verschijnt drie à vier maal per jaar en is gratis verkrijgbaar bij de speciaalzaken in elektronica-onderdelen. Toezending per post kan uitsluitend geschieden na storting of overschrijving van f 5,— per vier nummers op postrekening 1143600 t.n.v. Philips Nederland B.V. te Eindhoven, onder vermelding van: abonnement Hobbyskoop. Bij adreswijziging wordt inzending van de verbeterde adresband op hoge prijs gesteld.

Redactie en administratie:  
Hobbyskoop  
Boschdijk 525 (VB1/34)  
Eindhoven  
Telefoon 040-782838

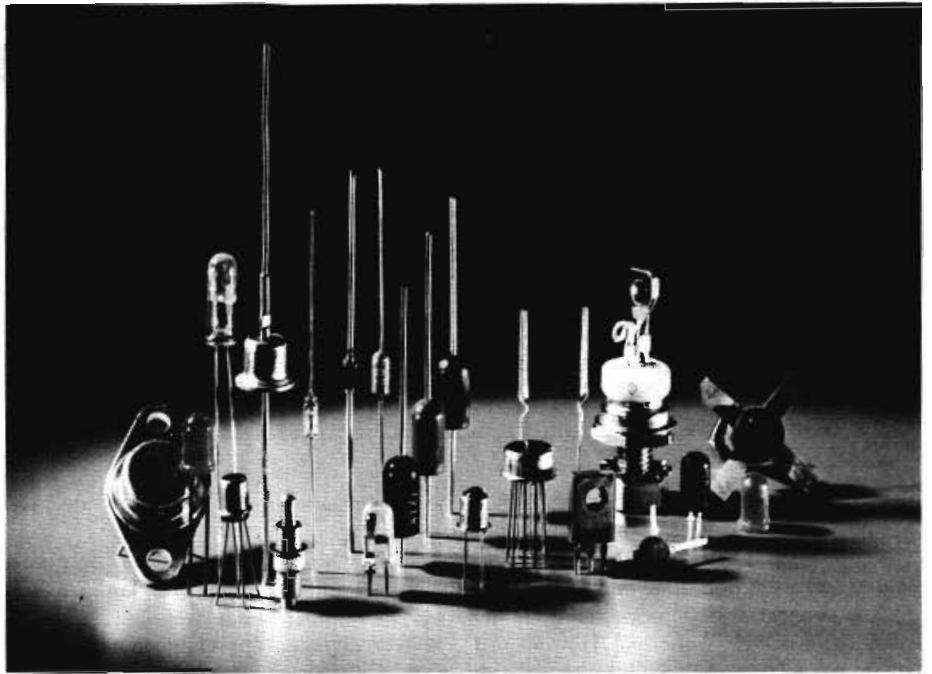
## INHOUD

pag.

- 4 Nieuwe onderdelenpakketten
- 7 Uitbreiding van de reeks onderdelenpakketten voor mengversterkers
- 8 Schakelingen met lichtgevoelige weerstanden
- 11 Oom Eduard en het valse alibi
- 12 Tips van lezers voor lezers
- 14 Theorie voor hobbyïsten (VI)
- 19 Eenvoudige afspeelmogelijkheid voor cassettes
- 20 Microfoons
- 24 Nieuwe boeken
- 25 Micro-elektronica



# PHILIPS



## Bij de omslagfoto

Onderdelen. Dat zijn de dingen waarvan onderdelenpakketten worden gemaakt. Philips maakt zeer veel verschillende onderdelen: transistors, geïntegreerde schakelingen, weerstanden, condensatoren, licht emitterende dioden, lichtgevoelige weerstanden, te veel om op te noemen. In totaal omvat het Philips onderdelenprogramma vele honderdduizenden typen, waarvan een deel bij uw onderdelenleverancier „los” te koop is. De overige worden gebruikt voor professionele toepassingen, maar vaak ook voor het samenstellen van onderdelenpakketten.

Dat is echter niet het enige pluspunt waardoor de Philips onderdelenpakketten zo'n goede naam hebben. Een ander voordeel is dat de schakelingen zeer zorgvuldig worden ontwikkeld en uit en te na worden beproefd in een speciaal laboratorium, voordat ze in de handel worden gebracht. Ook de duidelijke en uitvoerige Nederlandstalige handleidingen mogen niet onvermeld blijven.

In dit nummer van Hobbyskoop besteden wij weer aandacht aan enkele nieuwe onderdelenpakketten. Verder vindt u onder meer een artikel over microfoons, een nieuwe aflevering van „Theorie voor hobbyïsten” en de vaste rubriek „Tips van lezers voor lezers”.

## Philips op „KARWEI '77”

Philips zal deelnemen aan „Karwei '77”, de vakbeurs voor doe-het-zelf-artikelen. In de Philips-stand zullen onder andere jeugdbouwdozen en elektronica-hobbyartikelen worden geëxposeerd en gedemonstreerd. „Karwei '77” wordt van 24 tot en met 30 januari 1977 gehouden in het Jaarbeursgebouw te Utrecht. U vindt Philips op stand nummer 5200. Van 24 tot en met 26 januari is de beurs vooral gericht op de vakhandel; van 27 tot en met 30 januari zijn speciaal particulieren van harte welkom.

# NIEUWE ONDERDELENPAKKETTEN

Eenmaal per jaar publiceren wij een „programma-Hobbyskoop”, die een volledig overzicht geeft van het Philips hobbyprogramma. In de programma-Hobbyskoop van dit jaar, die in augustus is verschenen, konden wij weer een aantal nieuwe onderdelenpakketten aankondigen. Omdat het Philips hobbyprogramma inmiddels buitengewoon omvangrijk is geworden, konden wij niet veel anders doen dan die nieuwe schakelingen aankondigen, met een beknopte omschrijving. Toch zijn die nieuwe pakketten interessant genoeg om er wat meer van te vertellen. Van enkele nieuwe onderdelenpakketten doen wij dat in het volgende artikel.

## De voordelen van elektronische regeling

Sinds de tijd van de Batavieren is het volume van een versterker eigenlijk nooit anders geregeld dan door middel van een potentiometer, in goed Nederlands „spanningsdeler” geheten. Het woord spanningsdeler geeft eigenlijk precies aan wat een potentiometer doet: hij deelt de (signaal)spanning, zodat een groter of kleiner deel van het beschikbare signaal verder geleid wordt naar de eindversterker, afhankelijk van de verhouding tussen de weerstandswaarden van de spanningsdeler en daarmee van de stand van de „loper”.

Zoals in zoveel andere gevallen heeft ook hier de geïntegreerde schakeling (IC) het vertrouwde beeld ingrijpend veranderd. Het is namelijk mogelijk een schakeling te bedenken waarmee de signaalsterkte kan worden geregeld met behulp van een gelijkspanning. Dat heeft een aantal voordelen, waarover straks meer. Goed beschouwd kan zo'n schakeling ook worden opgebouwd met „losse” transistors en zelfs met elektronenbuizen, maar dat wordt dan een omvangrijke en dure schakeling, waarvan de voordelen niet opwegen tegen de nadelen. In een geïntegreerde schakeling speelt het aantal „onderdelen” dat nodig is maar een zeer ondergeschikte rol. De ontwerper kan zoveel onderdelen gebruiken als hij nodig heeft, zonder dat dit veel invloed heeft op de prijs en de afmetingen van de geïntegreerde schakeling. Dan vallen ineens de nadelen (hoge prijs, omvangrijke schakeling) weg en blijven alleen de voordelen over.

Wat zijn die voordelen dan wel? Daarvoor moeten we eerst even naar de traditionele regelmethode kijken. Daarbij wordt ergens in de versterker de signaalkring onderbroken. Vanaf dat punt gaat de signaalleiding naar de potentiometer die om voor de hand liggende redenen ergens op het voorpaneel moet worden aangebracht. Vanaf de looper van de potentiometer gaat

een signaalleiding terug naar de versterker.

Die twee signaalleidingen naar de potentiometer zijn meestal langer dan wenselijk is. Ze kunnen onderweg allerlei ongewenste signalen oppikken en moeten dan ook worden afgeschermd.

Een ander nadeel van de traditionele methode is dat voor stereo een dubbele potentiometer nodig is. En dan zwijgen we nog maar over quadrofonie.

Een elektronische volumeregelaar heeft die nadelen niet. Het eigenlijke regelen gebeurt in de versterker, dus in de geïntegreerde schakeling. Dat gebeurt met een gelijkspanning die wordt ingesteld met een regelbare potentiometer. De verbindingen van deze potentiometer met de regelschakeling zijn volkomen ongevoelig voor storingen en brom. Daardoor is men veel vrijer de potentiometer daar te plaatsen waar dat het best uitkomt, al is het aan de andere kant van de kamer. Bovendien kan de regelspanning voor verscheidene ver-

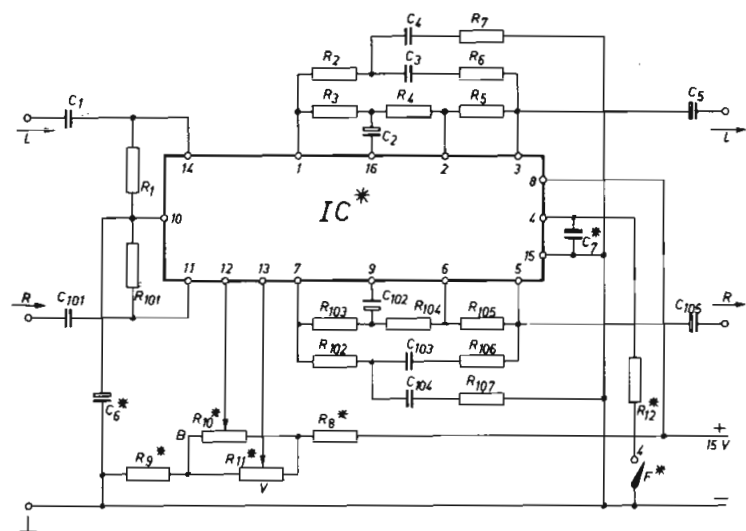
sterkers van één en dezelfde potentiometer worden afgenomen. Dubbele en viervoudige potentiometers zijn dus niet nodig.

## Elektronisch geregelde stereo-voorversterker met IC

Deze lange inleiding was nodig om duidelijk te kunnen maken wat de voordelen zijn van de nieuwe stereo-voorversterker met elektronische volume- en balansregeling, die sinds kort onder typenummer NL 3405 verkrijgbaar is bij uw radio-onderdelenleverancier. In afbeelding 1 is het schema getekend, waaruit blijkt dat alle „actieve” componenten, dat wil zeggen de transistors, in de IC zijn ondergebracht. Het volume van beide kanalen wordt geregeld met één gelijkspanning, afkomstig van  $R_{11}$ . Ook de balans wordt elektronisch geregeld, met een spanning die afkomstig is van  $R_{10}$ .

Met schakelaar F kan de volumeregelaar „fysiologisch” worden gemaakt. Zoals be-

Afb. 1



kend is, lijken de lage en de hoge tonen sneller in sterkte af te nemen dan de tonen uit het middengebied wanneer men het volume van een versterker terugregelt. Bij een fysiologische volumeregelaar wordt dit verschijnsel gecompenseerd.

De kwaliteit van de NL 3405 is heel behoorlijk. Het frequentiebereik loopt van minder dan 20 Hz tot 250 kHz en de vervorming is lager dan 0,1%. De versterking bedraagt ongeveer zesmaal en het ingangssignaal moet een waarde van ongeveer 100 mV hebben. Op de ingangen kan dus bij voorbeeld een stereo-afstemeenheid uit het Philips programma worden aangesloten. Voor microfoons en magnetodynamische toonopnemers moet de NL 3405 echter voorafgegaan worden door een voorversterker, bij voorbeeld de stereo-toonopnemervoorversterker NL 3403 of twee universele voorversterkers R 6905. De NL 3403 is, zoals de naam al aangeeft, alleen geschikt voor toonopnemers omdat hij is uitgerust met RIAA-correctie. De R 6905 (tweemaal voor stereo) kan zowel voor een microfoon als voor een toonopnemer geschikt worden gemaakt. Hoe dat gaat staat in de handleiding.

### Stereo-toonregeleenheid met elektronische regeling

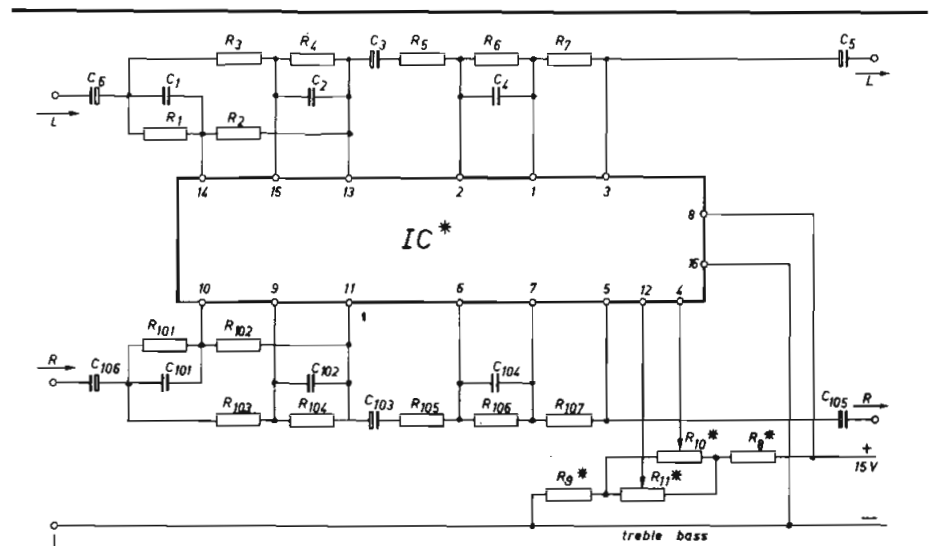
Alles wat we in het voorgaande over volumeregelaars schreven, geldt ook voor toonregelaars. Hoge en lage tonen kunnen eveneens elektronisch worden geregeld, met dezelfde voordelen: geen oppikken van brom en storing, dus desgewenst lange leidingen en één potentiometer voor het regelen van verscheidene kanalen.

In het nieuwe onderdelenpakket NL 3406 is een speciaal voor dit doel ontwikkelde geïntegreerde schakeling toegepast (zie afbeelding 2). De hoge tonen van beide stereokanalen worden binnenin de IC geregeld met behulp van een gelijkspanning, waarvan de grootte wordt geregeld met  $R_{11}$ . Hetzelfde gebeurt met de lage tonen door middel van  $R_{10}$ .

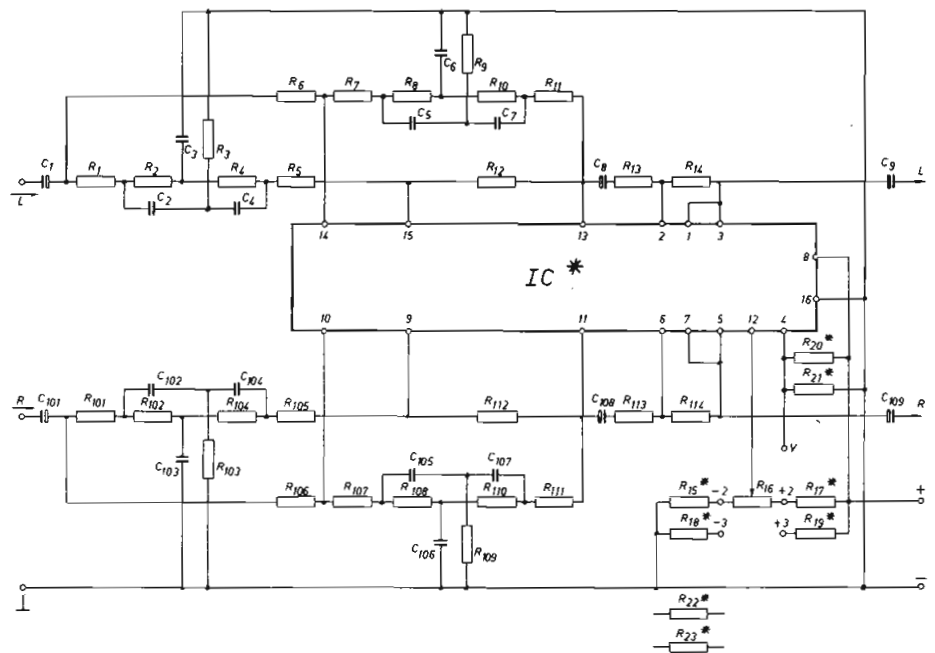
Ook de NL 3406 heeft een hoge kwaliteit. Het frequentiegebied loopt van 20 Hz tot 250 kHz en de vervorming is minder dan 0,1%. Het ingangsniveau moet bij voorkeur 600 mV bedragen, en dat is precies gelijk aan het aanbevolen uitgangsniveau van de hiervoor beschreven voorversterker NL 3405. De toonregeleenheid versterkt ongeveer eenmaal, dus niet.

### Stereo-presence-eenheid met elektronische regeling

De derde en laatste nieuwe eenheid in de serie schakelingen met elektronische regeling is de stereo-presence-eenheid NL 3415. Presentie („presence”) is in dit



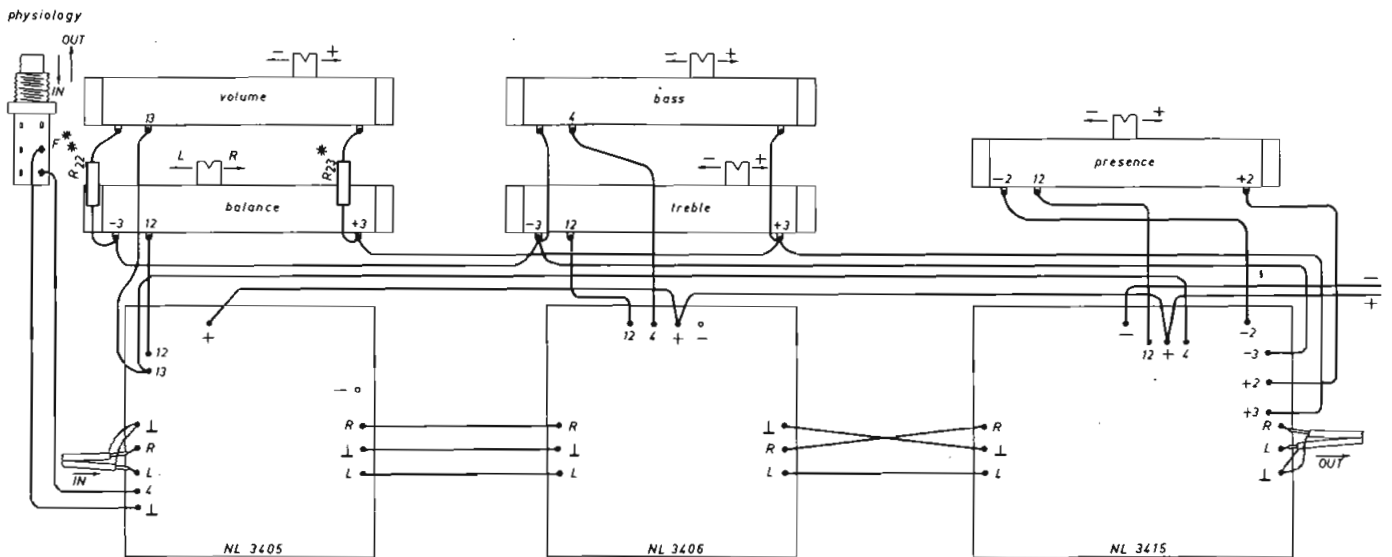
Afb. 2



Afb. 3

verband het meer naar voren halen van menselijke (zang)stemmen. Het blijkt namelijk dat de toonfrequenties van stemmen in het gebied rond 2000 Hz liggen. Door nu dit gebied een beetje extra te versterken, kunt u uw lievelingszangeres schijnbaar een paar stapjes naar voren laten doen om het optreden van kippevel te bevorderen. Omgekeerd kunt u dat onuitstaanbare mens met die blaas-trekkende stem wat naar de achtergrond schuiven door het frequentiegebied rond de 2000 Hz te verzwakken. In feite is hier geen sprake van presentie, maar van absentie (in het Engels „absence”).

Het naar behoefte verzwakken of extra versterken van het 2000-Hz gebied kunt u doen met de nieuwe stereo-presence-eenheid met elektronische regeling NL 3415, die in afbeelding 3 is weergegeven. Eigenlijk zou de schakeling „stereo-presence/absence-eenheid met elektronische regeling” moeten heten, maar het is zo al haast niet uit te spreken. Beide kanalen worden tegelijk geregeld met de gelijkspanning die afkomstig is van  $R_{16}$ . De kwaliteit van deze schakeling is even hoog als die van de andere twee; het frequentiegebied loopt van 20 tot 240 000 Hz en de vervorming is minder dan 0,1%.



Afb. 4

Het ingangsniveau dient bij voorkeur 600 mV te zijn, wat dus mooi aansluit op het uitgangsniveau van de NL 3405 en van de NL 3406.

#### Complete regelversterker voor stereo

Een complete regelversterker met de drie tot dusver beschreven eenheden kan worden opgebouwd aan de hand van afbeelding 4. In elk van de drie handleidingen is deze combinatie uitvoerig beschreven. Hier zullen we volstaan met enige algemene gegevens.

Met de afgebeelde stereo-regelversterker kunnen volume (al dan niet fysiologisch), balans, hoge tonen en presentie en afwezigheid worden geregeld. De signaalsterkte aan de ingang dient bij voorkeur 100 mV te zijn. In dat geval is de uitgangsspanning 600 tot 1200 mV, ruim voldoende voor het sturen van alle eindversterkers uit het Philips programma onderdelenpakketten. In de handleidingen worden richtlijnen gegeven voor het geval de uitgangsspanning van deze regelversterker te groot is.

Het is niet zonder meer aan te bevelen op de ingang van de regelversterker een band- of cassette recorder aan te sluiten omdat deze apparaten doorgaans een signaalspanning van 600 tot 1000 mV afgeven. Deze spanning is te hoog om een onvervormde weergave te kunnen krijgen. Wilt u toch een recorder aansluiten, dan dient u vóór de ingang van de regelversterker een dubbele logaritmische potentiometer op te nemen met een weerstand van 100 kΩ, zoals in afbeelding 6 is getekend. Deze potentiometer wordt zo ingesteld dat de signaalspanning op de ingang van de NL 3405 ongeveer 100 mV bedraagt. U kunt de juiste stand van de potentiometer vinden door de geluidsstrekte bij aangeslo-

ten recorder te vergelijken met die van bijvoorbeeld de afstemeenheid. Het is ook mogelijk de dubbele potentiometer te vervangen door twee instelpotentiometers van 100 kΩ (lineair, er zijn geen logaritmische instelpotentiometers verkrijgbaar).

De drie eenheden moeten worden gevoed met een spanning van 15 V. Als voeding kan bij voorbeeld de gestabiliseerde voedingseenheid NL 7227 worden gebruikt.

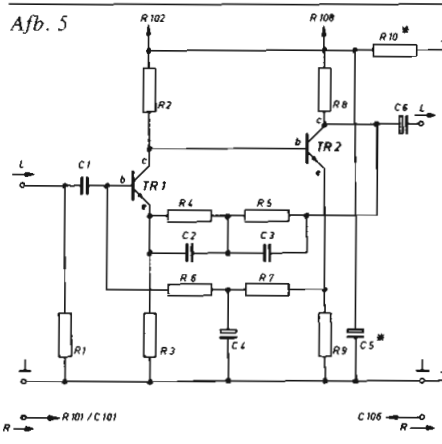
Voor MD-toonopnemers moet de regelversterker worden voorafgegaan door een extra voorversterker, bij voorbeeld de nieuwe stereo-toonopnemer-voorversterker NL 3403, die wij hierna beschrijven.

#### Stereo-toonopnemer-voorversterker

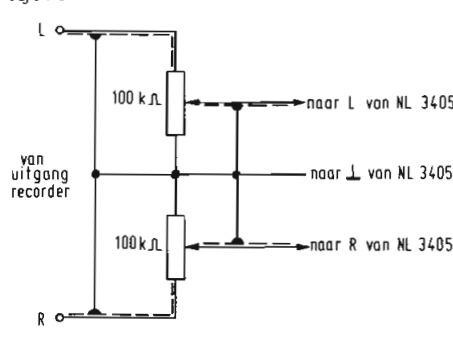
Deze stereo-voorversterker, waarvan één kanaal is afgebeeld in afbeelding 5, versterkt het zwakke signaal van magnetodynamische toonopnemers tot een niveau van circa 100 mV, dat nodig is aan de ingang van de beschreven regelversterker. Bovendien is de voorversterker voorzien van RIAA-correctie, die het op de plaat vastgelegde geluid weer in de juiste proporties brengt. Ook elektrodynamische en HiFi-keramische toonopnemers hebben de voorversterking en de correctie van de NL 3403 nodig.

De kwaliteit van de voorversterker sluit geheel aan bij die van de drie eerder besproken eenheden en voldoet ruimschoots aan de eisen die aan HiFi mogen worden gesteld. De vervorming is kleiner dan 0,1% en het frequentiegebied loopt van 20 Hz tot 20 kHz.

De voorversterker kan worden gevoed met 15 V, dat wil zeggen uit dezelfde voedingseenheid als de drie overige eenheden. Natuurlijk kan deze voorversterker ook voor andere doeleinden worden gebruikt. Als u bij voorbeeld een versterker bezit zonder ingang voor een magnetodynamisch of HiFi-keramisch opneemelement, maar met een ingang voor „gewone” toonopnemers of helemaal geen ingang waarop u een platen-speler kunt aansluiten, dan kan met de NL 3403 een ingang voor uw HiFi-platen-speler worden gerealiseerd. Op deze mogelijkheid zullen we in een volgend nummer van Hobbyskoop nader ingaan.



Afb. 6





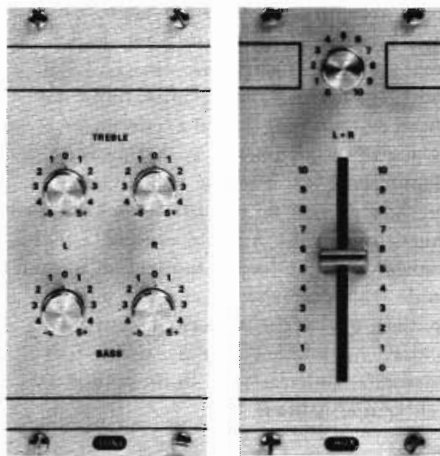
# Uitbreiding van de reeks onderdelenpakketten voor mengversterkers

Zoals te verwachten was is de serie onderdelenpakketten voor mengversterkers een groot succes gebleken, dank zij de hoge kwaliteit van de eenheden en de „modulaire” opzet, die het mogelijk maakt een mengversterker te bouwen die precies de faciliteiten biedt die men wenst. Veertien microfooningangen? Geen probleem. Helemaal geen microfooningangen, maar de mogelijkheid om twee platenspelers, een afstemeenheid en een bandrecorder te mengen? Evenmin een punt. En als u later besluit toch die veertien microfoonkanalen toe te voegen, dan kan dat ook. Waarom dan toch die uitbreiding? Dat kunt u lezen in het onderstaande artikel.

## Stereo-toonopnemerversterker

De dubbele toonopnemerversterker NL 7306, die vanaf het begin deel heeft uitgemaakt van de serie onderdelenpakketten voor mengversterkers, is uitgerust met twee schuif- en twee draaipotentimeters. Met de schuifpotentimeters kan het volume van het linker- en het rechterkanaal afzonderlijk worden geregeld. Ook de voorinstelling, dat wil zeggen het regelbereik van de schuifregelaars, kan van beide kanalen afzonderlijk worden ingesteld met behulp van de twee draaipotentimeters.

In sommige gevallen is er echter geen behoefte aan afzonderlijke regeling van linker- en rechterkanaal, tenminste niet bij stereo-toonopnemers. Nu is het natuurlijk een koud kunstje met één hand de twee schuifregelaars tegelijk te bedienen, maar sommigen vonden dit toch een bezwaar. Daarom werd onlangs een nieuwe toonopnemerversterker uitgebracht, type NL 7606, die voorzien is van één schuif- en één draaipotentimeter, waarmee beide kanalen tegelijk worden geregeld. In elektronisch opzicht zijn de beide voorversterkers volkomen identiek zodat u zich bij het maken van een keus uitsluitend hoeft te laten leiden door wat in uw geval praktischer is: de mogelijkheid beide kanalen afzonderlijk te regelen (de NL 7306) of tegelijkertijd (de NL 7606).



NL 7611

NL 7606 - NL 7607

## Stereo-voorversterker voor recorder of tuner

Wat wij in het voorgaande over de toonopnemerversterker schreven, geldt ook voor de voorversterker die gebruikt kan worden voor een bandrecorder of een afstemeenheid. De dubbele voorversterker NL 7307 was er al; deze heeft afzonderlijke schuif- en draaipotentimeters voor links en rechts. Bij de nieuwe stereo-voorversterker NL 7607 zijn deze regelaars gecombineerd. De NL 7606 is dus alleen geschikt voor stereo-bandrecorders en stereo-afstemeenheden. Het spreekt

vanzelf dat de NL 7307 en de NL 7607 in elektronisch opzicht een identieke tweeling is.

## Dubbele toonregeleenheid

Voor de toonregeleenheid geldt eigenlijk het omgekeerde als voor de twee voorversterkers die wij hiervoor bespraken. Deze eenheid was er alleen in stereo-uitvoering (de NL 7311). Onverschillig waar deze eenheid in de keten is opgenomen, de hoge en de lage tonen konden alleen maar van beide kanalen tegelijk geregeld worden. Bij het mengen van stereosignalen is dat geen bezwaar, maar bij monosignalen wel. Dat is met name het geval als de toonregeleenheid op de dubbele microfoonvoorversterker NL 7305 volgde. In de praktijk worden namelijk zelden stereo-microfoons gebruikt. Als op de dubbele microfoonvoorversterker twee mono-microfoons zijn aangesloten, kan het wenselijk zijn dat hoge en lage tonen van beide microfoons afzonderlijk regelbaar zijn. Daarom is kortgeleden een dubbele toonregeleenheid, de NL 7611, uitgebracht. Deze eenheid is elektronisch identiek aan de NL 7311, maar de beide stereo-schuifpotentimeters zijn vervangen door vier mono-draaipotentimeters.

Behalve voor het regelen van de klankkleur van twee microfoons, onafhankelijk van elkaar, kan de dubbele toonregeleenheid ook worden gebruikt om een monosignaal om te vormen in een pseudo-stereosignaal. Van het linkerkanaal worden dan bij voorbeeld de hoge tonen opgeschroefd en de lage tonen teruggeregeld; van het rechterkanaal worden juist de hoge tonen geregeld en de lage tonen versterkt. Echte stereo wordt het natuurlijk niet, maar het lijkt er toch een beetje op.

## Dubbel, tweekanaals of stereo?

In de kolommen van Hobbyskoop heeft enige spraakverwarring geheerst ten aanzien van de namen voor de onderdelenpakketten van de mengversterkerserie. Termen zoals „dubbel”, „tweekanaals” en „stereo” werden soms door elkaar gebruikt. Om aan die verwarring een eind te maken hanteren we alleen nog maar de woorden „dubbel” en „stereo”. Een eenheid is dubbel, als de twee kanalen volkomen onafhankelijk van elkaar geregeld kunnen worden, zoals bij de NL 7305 en de NL 7306. Het woord „stereo” wordt gebruikt als de twee kanalen alleen maar tegelijk geregeld kunnen worden, zoals bij de NL 7605, de NL 7606 en de volversterker NL 7412.

# Schakelingen met lichtgevoelige weerstanden

Lichtgevoelige weerstanden zijn weerstanden die gevoelig zijn voor licht. Dat is duidelijk. Maar wat hebben we eraan? In dit artikel zullen wij dat aan de hand van een aantal praktische schakelingen duidelijk maken. Voordat we daarmee beginnen heeft het zin eerst iets meer over deze bijzondere soort weerstanden te vertellen dan de open deur die we hierboven intrapten. Een lichtgevoelige weerstand is vervaardigd van cadmiumsulfide en wordt daarom ook vaak CdS-cel genoemd. Nog meer ingeburgerd is de naam LDR, van het Engelse Light Dependent Resistor.

In duisternis is de ohmse weerstand van een LDR zeer hoog, dikwijls in de orde van grootte van 10 megohm of nog veel hoger, bij voorbeeld bij de ORP 60. Als er echter een klein beetje licht op de LDR valt neemt de weerstandswaarde snel af en bij volle belichting, waarvoor bepaald geen schijnwerper nodig is, is de weerstandswaarde afgenomen tot 100 à 200 ohm. Die waarde kan al bereikt worden met een fietslampje dat in de buurt van de LDR brandt. Door het eenvoudig in- en uitschakelen van een gloeilampje

kunnen we de weerstandswaarde van de LDR dus een factor 100 000 variëren en die variatie is zeker zo groot als die van een regelbare potentiometer van 10 MΩ. We kunnen een LDR met behulp van enkele slimigheidjes dan ook gebruiken als een regelbare potentiometer, met als voordeel dat hij geen „loper” heeft en dus ook niet kan kraken. Maar we kunnen hem ook gebruiken als schakelaar voor kleine signalen met het voordeel dat als gevolg van de betrekkelijke traagheid waarmee de weerstandswaarde verandert geen „schakelklik” kan optreden. In afbeelding 1 hebben we voor de liefhebbers de karakteristiek van een LDR weergegeven. Uit deze grafiek blijkt dat de weerstand omgekeerd evenredig (anders gezegd: lineair) is met de verlichtingssterkte. Voor de volledigheid merken we nog op dat LDR's ook kunnen worden gebruikt om licht of duisternis te constateren; die toepassing treffen we aan in de transistorschakelaar voor automatisch parkeerlicht, verkrijgbaar als onderdelenpakket. Over dergelijke toepassingen zullen wij het in dit artikel echter niet hebben.

## EEN ELEKTRONISCHE POTENTIOMETER

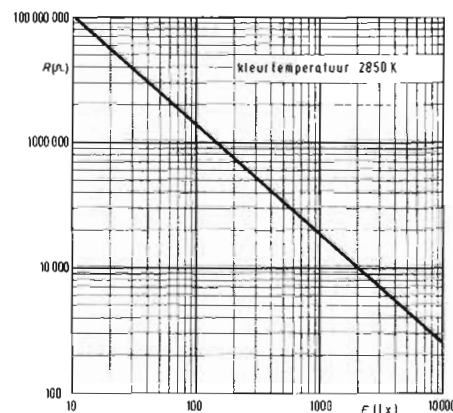
In afbeelding 2 hebben we een spanningsdeler getekend; deze is opgebouwd uit tien in serie geschakelde weerstanden van elk 100 ohm. Over deze totale weerstand staat een spanning van 100 volt. Het blijkt nu dat over elke afzonderlijke weerstand een spanning staat die gelijk is aan de weerstandswaarde van die weerstand, gedeeld door de totale weerstandswaarde, maal 100 V. Dat lijkt ingewikkelder dan het is, want het betekent dat over elke weerstand een spanning staat van  $\frac{100 \Omega}{1000 \Omega} \times 100 \text{ V} = 10 \text{ V}$ .

Tussen de punten A en B staat dus een spanning van 10 V; tussen A en C 20 V, tussen A en D 30 V en zo voort.

In afbeelding 3 hebben we deze situatie wat meer algemeen voorgesteld. De spanning  $U_u$  tussen A en B is hier gelijk aan de waarde van de onderste weerstand  $R_1$  gedeeld door de waarde van de totale weerstand ( $R_1 + R_2$ ) maal de totale spanning  $U_i$ , dus:

$$U_u = \frac{R_1}{R_1 + R_2} \times U_i$$

Wat kunnen we nu doen als we de uitgangsspanning  $U_u$  groter willen maken?



Afb. 1

Dan kunnen we drie dingen doen. In de eerste plaats kunnen we de onderste weerstand groter maken; dan wordt de breuk in de formule groter (probeer u het maar met willekeurige waarden voor  $R_1$  en  $R_2$ ), dus wordt ook  $U_u$  groter.

De tweede mogelijkheid is  $R_2$  kleiner te maken; ook in dat geval wordt de breuk groter, dus  $U_u$  groter.

Uit deze twee mogelijkheden volgt automatisch de derde, namelijk  $R_1$  groter maken en  $R_2$  kleiner. Dat laatste doen we bij een regelbare potentiometer, die in afbeelding 4 is getekend. Als we de looper B meer naar boven verplaatsen, wordt  $R_1$  groter en  $R_2$  kleiner. De totale weerstand  $R_1 + R_2$  blijft gelijk aan de waarde die op de regelbare potentiometer is vermeld. Met zo'n regelbare potentiometer kunnen we dus de uitgangsspanning regelen ten opzichte van de ingangsspanning. Het hele verhaal gaat ook op als die ingangsspanning geen gelijkspanning, maar een wisselspanningssignaal is, bij voorbeeld in een versterker.

Het zal u zijn opgevallen dat we het in het voorgaande hardnekkig over „regelbare potentiometers” hebben gehad. De reden daarvoor is dat „potentiometer” in feite precies hetzelfde is als „spanningsdeler”. Er bestaan dus vaste potentiometers (afbeelding 3) en regelbare potentiometers (afbeelding 4). Voor het gemak noemen we de vaste echter spanningsdelers en de regelbare potentiometers, zodat we de term „regelbare” verder niet meer hoeven te gebruiken.

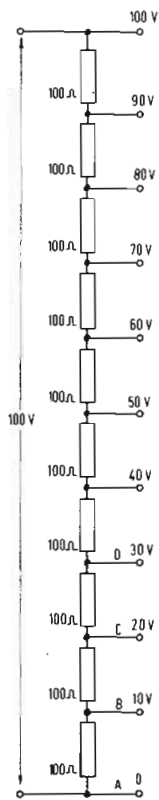
In afbeelding 5 hebben we de bovenste weerstand van de spanningsdeler vervangen door een LDR die beschoven wordt door een lampje.  $R_1 = 100 \text{ k}\Omega$ . Als het lampje brandt is de weerstand van LDR zeer laag, zodat de ingangsspanning voor het grootste deel over  $R_1$  komt te staan en de uitgangsspanning dus hoog is. Als het lampje gedoofd is (we nemen aan dat lampje en LDR in een lichtdicht kastje zijn ondergebracht) is de weerstand van de



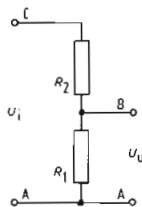
LDR hoog ten opzichte van  $R_1$  en is de uitgangsspanning dus laag. U kunt dit gemakkelijk narekenen door voor de weerstandswaarde van de LDR ( $R_2$  in de formule) respectievelijk  $100 \Omega$  en  $10 M\Omega$  in te vullen. Als we het lampje geleidelijk laten aangloeien ontstaat hetzelfde effect als wanneer we bij de potentiometer van afbeelding 4 de loper langzaam omhoog bewegen. We hebben hier dus te maken met een elektronische potentiometer. In afbeelding 6 zijn de vaste weerstand en de LDR van plaats verwisseld. Deze schakeling werkt precies andersom als die van afbeelding 5. Naarmate het lampje feller brandt zal de uitgangsspanning lager zijn.

### EEN PRAKTISCH VOORBEELD

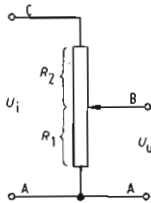
Na deze lange aanloop hoeven we maar weinig woorden te besteden aan de praktische toepassing die is geschetst in afbeelding 7. In de signaalleidingen tussen de dubbele microfoonversterker NL 7305 en de dubbele meengeenheid NL 309 (of NL 7609), die beide deel uitmaken van de Philips reeks mengversterkers, zijn LDR's van het type ORP 60 opgenomen. Deze vormen met de ingangsweerstand van de meengeenheid (circa  $100 k\Omega$ ) een spanningsdeler volgens afbeelding 5. Als de lampjes gedoofd zijn staat over de ingangen van de meengeenheid maar ongeveer één duizendste deel van de uitgangsspanning die de voorverster levert. Als de lampjes daarentegen volop branden komt vrijwel de gehele signaalspanning op de ingangen van de meengeenheid te staan. De lampjes kunnen we in- en uitschakelen met een gewone schakelaar. Het voordeel van deze methode is dat bij het in- en uit-



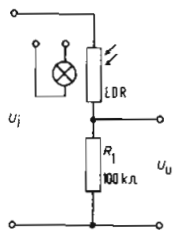
Afb. 2



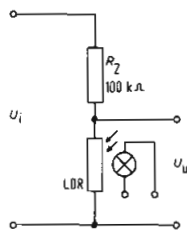
Afb. 3



Afb. 4



Afb. 5



Afb. 6

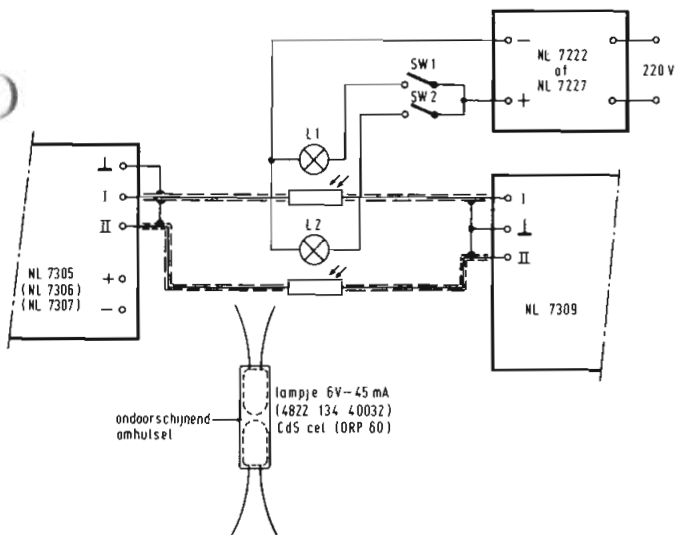
schakelen van de microfoons geen schakelklikken kunnen optreden. Lampje en LDR worden te zamen gemonteerd in een lichtdicht kokertje, zoals de tekening aangeeft. Het verdient de voorkeur de lampjes op gelijkstroom te laten branden omdat er anders brom kan optreden. Voor het voeden van de lampjes kan voedings-eenheid NL 7227 of NL 7222 worden gebruikt.

### VERGADERINSTALLATIE

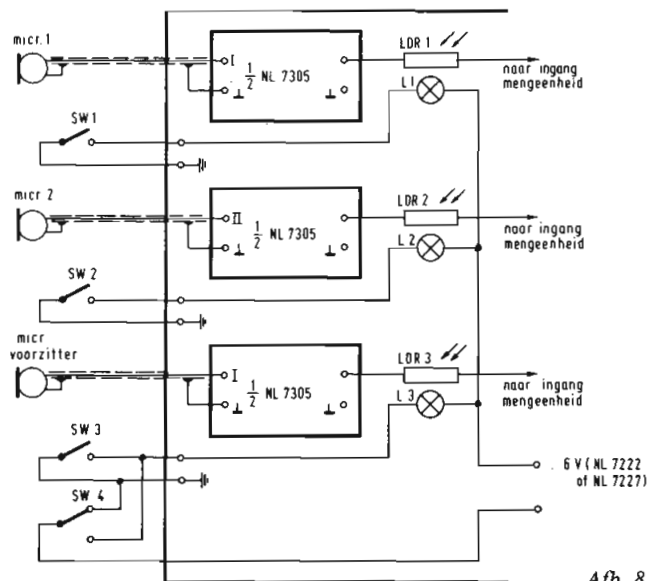
Afbeelding 8 toont het schema van een „vergaderinstallatie”. Bij elke deelnemer is een microfoon geplaatst die alleen moet worden ingeschakeld als deze het woord wil nemen. Alle andere microfoons moeten dan uitgeschakeld zijn om hinderlijke achtergrondgeluiden te voorkomen. In serie met elke microfoon-voorversterker (NL 7305 of R 6905) is een LDR opgenomen die wordt belicht door een lampje. Op elke microfoon is een terugverende schakelaar gemonteerd die het overeenkomstige lampje kan inschakelen. Iedere deelnemer die dus wat wil zeggen drukt op zijn knopje.

De voorzitter beschikt over een drukknop en een tuimelschakelaar ( $SW_4$ ). Als de vergadering uit de hand loopt en ontaardt en de voorzitter iedereen behalve zichzelf de mond wil snoeren, zet hij schakelaar  $SW_4$  om waardoor alleen zijn eigen microfoon wordt ingeschakeld en alle andere microfoon-schakelaars spanningsloos komen te staan. Met behulp van  $SW_3$  kan de voorzitter gewoon deelnemen aan de discussies, zonder de andere deelnemers monddood te maken.

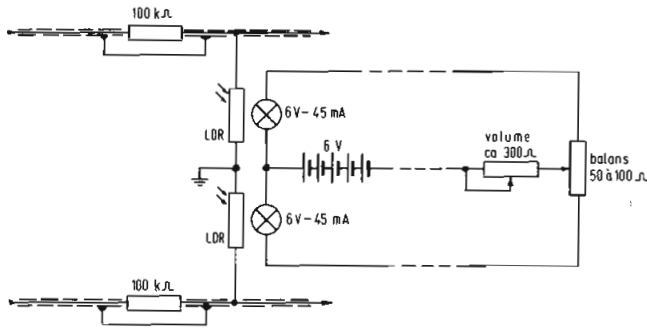
Het is ook mogelijk alle microfoon-schakelaars onder te brengen in een



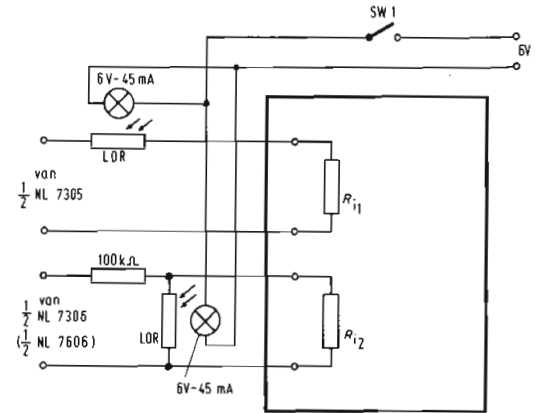
Afb. 7



Afb. 8



Afb. 9



Afb. 10

centraal bedieningskastje, dat bij de voorzitter wordt geplaatst. Deze functionaris kan dan de microfoon inschakelen van de deelnemer die hij het woord wil geven. Elke microfoon is door middel van een twee-aderige afgeschermd kabel met de versterker verbonden. De afschermmantel geleidt zowel het microfoonsignaal als de gelijkstroom van het lampje. Eén ader wordt gebruikt voor het microfoonsignaal, de andere om het lampje in te schakelen.

#### VOLUME- EN BALANSREGELING

In afbeelding 9 is een schakeling weergegeven waarbij LDR en vaste weerstand van plaats verwisseld zijn, zoals we al in afbeelding 6 tekenden. De vaste weerstanden van 100 kΩ zijn opgenomen in de signaalleidingen van een stereoversterker, op de plaats waar zich normaal de volume- en balansregelaars bevinden. De signaalspanning in dit punt moet circa 100 mV bedragen of liever nog iets meer. Meestal is dat tussen voorversterkers en eindversterkers. De helderheid van de lampjes die de LDR's belichten kan gelijktijdig worden geregeld met de „volume”-regelaar. Hiermee kan dus de geluidsterkte van beide kanalen tegelijk worden geregeld. Met de „balans”-regelaar kan men één van de lampjes feller laten branden en tegelijk het andere lampje terugregelen. Het voordeel van deze schakeling is dat de potentiometers voor volume- en balansregeling geen signaal voeren en dus op grote afstand van de versterker kunnen worden geplaatst, zonder dat brom of stoorsignalen worden opgepikt. Wel moet voldoende dik draad worden genomen om spanningsverlies te voorkomen. De beide potentiometers dienen een lage weerstandswaarde te hebben zodat hiervoor „draadgewonden” typen moeten worden gebruikt. De twee serieweerstanden van 100 kΩ geven wel

enige verzwakking; de mate hangt af van de ingangsweerstand van de versterker. Is deze groter dan 100 kΩ, dan is dit signaalverlies in het algemeen wel aanvaardbaar. Is de ingangsimpedantie kleiner dan 100 kΩ, dan kunt u proberen de vaste weerstanden en de LDR's van plaats te laten verwisselen (zie afbeelding 5). Het spreekt vanzelf dat elk lampje met bijbehorende LDR moet worden ondergebracht in een afzonderlijk lichtdicht kokertje.

#### VOORKEURSCHAKELING

In afbeelding 10 is een versterker getekend waarop de voorversterkers voor een platenspeler en een microfoon zijn aangesloten. Normaal zijn de lampjes gedoofd en hebben de LDR's een hoge weerstandswaarde. De microfooningang is geschakeld volgens afbeelding 5 en is nu dus uitgeschakeld. De platenspeleringang daarentegen is aangesloten volgens afbeelding 6 en is dus ingeschakeld. Bij het inschakelen van de lampjes worden beide LDR's belicht, zodat de platenspeler wordt uitgeschakeld en de microfoon ingeschakeld. De schakeling kan worden gebruikt om op eenvoudige wijze de muziek van een platenspeler te onder-

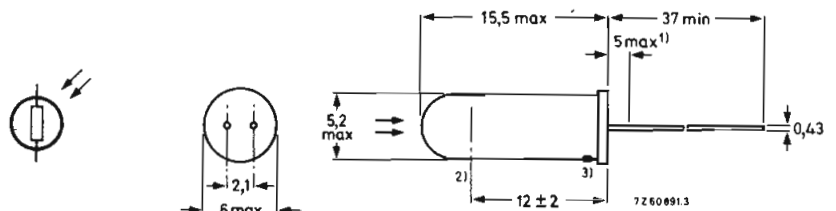
breken voor een gesproken mededeling, iets wat vooral DJ's graag en veelvuldig doen.

Door in serie met LDR<sub>2</sub> een vaste weerstand op te nemen kan worden bereikt dat de muziek tijdens het spreken niet helemaal wegvalt maar blijft doorklinken als achtergrondmuziek. De waarde van deze weerstand moet experimenteel worden bepaald, bij voorbeeld met behulp van een potentiometer van 100 kΩ waarvan de loper is doorverbonden met één van de eindaansluitingen.

Hetzelfde effect kan ook worden verkregen door de LDR's anders te schakelen. LDR<sub>2</sub> kan bij voorbeeld ook in serie met de signaalleiding worden opgenomen, zoals in afbeelding 5 is getekend. Voor SW<sub>1</sub> moet dan een enkelpolige omschakelaar worden genomen die afwisselend één van de lampjes inschakelt.

#### HEBT U INSPIRATIE?

Wellicht heeft dit artikel u geïnspireerd tot experimenteren met LDR's. Als het u op nieuwe ideeën brengt voor toepassing van LDR's, houden wij ons aanbevolen voor de rubriek „Tips van lezers voor lezers”.



# Oom Eduard en het valse alibi

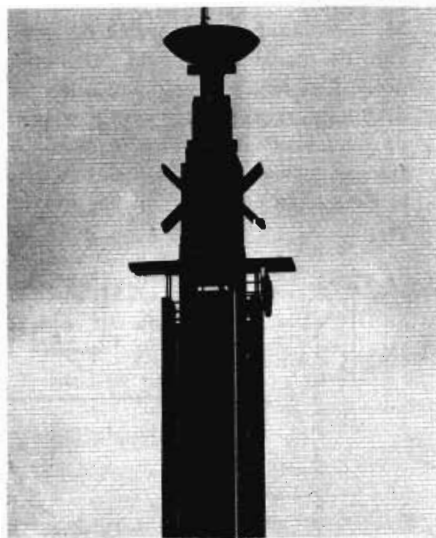
„Ik moet geen televisie”, sprak mijn oom Eduard op luide en bitse toon. „Geen Philips of wat voor merk dan ook. Nu niet, morgen niet, nooit.” Vervolgens besteedde mijn oom uitvoerig aandacht aan wat hij de verderfelijke invloed van de televisie noemde; een medium, dat hij geheel verantwoordelijk stelde voor een groot aantal chamelijke ongemakken en geestelijke stoornissen. En niet te vergeten de onrustbarende stijging van de jeugdcriminaliteit, een probleem, dat mijn oom als commissaris van politie zeer ter harte ging en waarvan hij ook geacht werd goed op de hoogte te zijn. Nadat oom Eduard had opgemerkt niet eerder te zullen overgaan tot het aanschaffen van een Philips kleuren-televisie, dan wanneer het nut hiervan hem duidelijk was gebleken, nam hij plaats in de beste stoel, waarna hij geboeid naar het journaal ging zitten kijken.

Aangezien oom zich niet onthield van zeer persoonlijk commentaar op de gebeurtenissen, die op het beeldscherm werden getoond, werd het een bijzonder levendige uitzending. Toen op een gegeven moment aandacht werd besteed aan een inbraak bij een vooraanstaande juwelier in Amsterdam, wiens brandkast door een bekwaam dakman gedurende het weekeinde was geopend en leeggehaald, draaide mijn oom het geluid geheel terug, daar hij niet gestoord wenste te worden bij het verhaal, dat hij ons te vertellen had.

Het bleek dat ook Eduard, die met het onderzoek in deze zaak was belast, een tweetal verdachten op het oog had. Borstrok Johnnie en Jan met de Handjes waren onmiddellijk bij oom Eduard voorgeleid, daar beiden niet alleen een grote ervaring bezaten in het kraken van kluisen, maar tevens geen ethische bezwaren hadden tegen het zich wederrechtelijk toeëigenen van andermans eigendommen.

Borstrok Johnnie en Jan met de Handjes ontkenden evenwel met nadruk iets van doen te hebben met de inbraak, die het afgelopen weekeinde was gepleegd. Beiden

beweerden zaterdag ver uit de buurt van Amsterdam te hebben vertoefd, daar zij, hetgeen door getuigen gestaafd kon worden, des avonds in de stad Antwerpen diverse etablissementen hadden bezocht, waar zij graag geziene gasten waren. In dit verband noemden zij nog enige namen van zakenrelaties, wier betrouwbaarheid door oom Eduard, gezien hun niet onaanzienlijke strafregister, evenwel in twijfel werd getrokken. Evenmin was mijn oom bereid veel waarde te hechten aan de verklaringen



van twee luchthartige wezentjes, Lulu en Fifi genaamd, die, naast hun niet geheel onbesproken levenswandel, altijd genegen waren in het belang van hun vrienden de waarheid geweld aan te doen. En zeker wanneer dit Borstrok Johnnie en Jan met de Handjes betrof, die zij hadden leren kennen als een paar gulle gezellen, die steeds voor hun verteringen opkwamen en niet behoudend waren met het geven van geschenken, waar de helers geen brood in zagen.

Zondag hadden Johnnie en Jantje, naar zij beweerden, zich in gezelschap van hun dames naar Rotterdam begeven, alwaar zij in het Feijenoordstadion de voetbal-

wedstrijd Nederland-België hadden bijgewoond. Volgens Johnnie was het een trieste vertoning geweest, waaraan zij zó weinig vreugde hadden beleefd, dat zij niet de lust hadden kunnen opbrengen 's avonds buitenshuis nog enig vertier te zoeken. En dit ondanks het feit, dat Jan met de Handjes zich slechts node een kans liet ontgaan zich te begeven temidden van de vrolijke Belgen, die niet alleen in het bezit waren van welgevulde portefeuilles maar ook bereid waren deze te openen op het succes van hun landgenoten.

Na deze woorden richtte oom Eduard zijn belangstelling weer op de buis, waar op dat moment juist een herhaling van een gedeelte van die wedstrijd werd getoond. Mijn oom, die door de sport immer werd bekoord, kon niet nalaten ons uitvoerig in te lichten over de tijd, dat hij zelf het voetbalspel had beoefend.

Dat oom Eduard nooit in het Nederlands elftal was gekozen, lag volgens hem aan de keuzecommissie, die niet bereid was geweest de haver te schenken aan hen, die deze op grond van hun prestaties verdienden. Om zijn betoog kracht bij te zetten, liet mijn oom nog een vergeelde actiefoto circuleren, waarop hij als sportman stond afgebeeld.

Wij zagen een wat zwaarlijvige, kort gedrongen man, gekleed in een keepers-trui en een broek met een laag zittend kruis en pijpen die hem op de knieën hingen. Oom Eduard stond lichtjes voorover gebogen met gespreide benen, de blik strak gericht op een niet zichtbare bal, die op hem werd afgeschoten.

Het leek ons niet annemelijk, dat oom in die stand een bal had kunnen keren, tenzij deze hem per ongeluk in de maagstreek had geraakt. Het was evenwel niet de houding van iemand, die ten onrechte uit het Nederlands elftal was gehouden.

Mijn ooms broos humeur kennend, gaven wij hem de foto zonder commentaar retour, erop vertrouwend, dat hij ons zwijgen zou uitleggen als een gebaar van kenners die wars zijn van vleierij.

„Het is opvallend”, zo sprak oom Eduard, terwijl hij zijn aandacht weer richtte op de televisie, „welk een belangrijke rol de Marathon-toren van het Olympisch Stadion door de jaren heen in het leven van sportliefhebbers heeft gespeeld. Ik ben alleen benieuwd of Borstrok Johnnie en Jan met de Handjes dit helemaal met mij eens zullen zijn.”

## VRAAG

*Waarom meende oom Eduard, dat Borstrok Johnnie en Jan met de Handjes dit niet met hem eens zouden zijn?*

Het antwoord vindt u op pag. 13.

# TIPS

## van lezers voor lezers

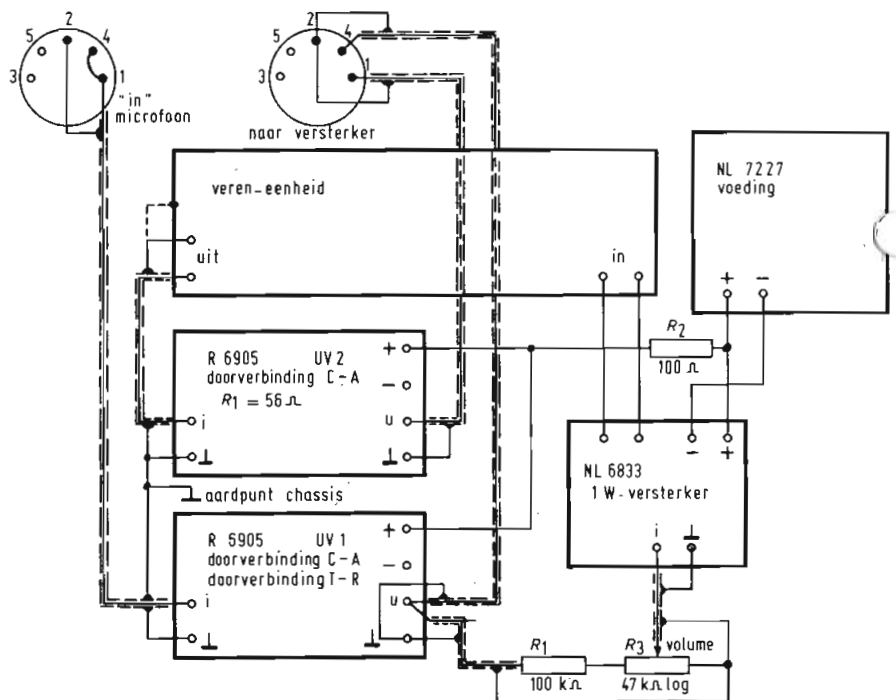
*Bij de tips die wij na het verschijnen van Hobbyskoop nummer 14/15 van lezers hebben ontvangen waren weer verscheidene zeer bruikbare. Ook van vóór die tijd hadden wij nog enkele tips in de ijskast, of eigenlijk in het vuur. Want voor de tips die wij publiceren geldt hetzelfde als voor de bouwbeschrijving: ze worden in ons Laboratorium uitvoerig onderzocht zodat u en wij er zeker van kunnen zijn dat de schakelingen door amateurs nagebouwd kunnen worden en dan gegarandeerd goed werken. Hierdoor kan het gebeuren dat er enige tijd verloopt tussen het inzenden van een tip en de publikatie daarvan. Dat is ook het geval met de tip die wij hieronder publiceren en die werd ingestuurd door de heer S. A. van de Vries uit Rotterdam.*

### Nagalmversterker voor microfoon

De door de heer Van de Vries gebouwde nagalmversterker voor microfoon maakt gebruik van vier Philips onderdelenpakketten: twee universele voorversterkers R 6905, de 1-watt mini-versterker met IC NL 6833 en de regelbare gestabiliseerde voedingseenheid NL 7227. De met UV1 aangeduide universele voorversterker (zie schema) wordt aangepast aan de gebruikte microfoon, zoals in de handleiding is aangegeven. De karakteristiek moet „recht” zijn, dus de verbinding T-R moet worden gelegd. Deze voorversterker versterkt het microfoon-signaal; het uitgangssignaal gaat rechtstreeks naar één kanaal van de stereoeindversterker, maar ook naar de mini-versterker NL 6833 via de weerstand  $R_1$  en de potentiometer  $R_3$ . De (luidspreker-)uitgang van de mini-versterker is verbonden met de ingang van de veren-eenheid. De heer Van de Vries beveelt geen speciale nagalmveer aan omdat er verscheidene typen voor verschillende prijzen in de handel zijn die alle goed voldoen. In ons proefmodel hebben wij „Nachhallsystem RE-4” van Monacor toegepast, die is uitgerust met een dubbele veer. Ook enkelvoudige veren, die enkele gulden goedkoper zijn, kunnen echter worden gebruikt. De uitgang van de veren-eenheid is aangesloten op de ingang van UV2. Deze universele voorversterker is geschakeld zoals in de handleiding is aangegeven voor elektrodynamische microfoons. Dit wil zeggen dat de weerstand  $R_1$  een waarde van 56 ohm moet hebben en dat noch

de verbinding T-R, noch de verbinding T-M moet worden aangebracht. Voorversterker UV2 versterkt het „nagalm”-signaal, dat naar het andere kanaal van de stereoversterker wordt gevoerd. Met potentiometer  $R_3$  wordt de sterkte van de nagalm geregeld. De instelpotentiometers op de beide universele voorversterkers kunnen worden gebruikt om het niveau van het directe microfoon-signaal en van het nagalm-signaal zo in te stellen dat geen vervorming optreedt

en dat  $R_3$  een prettig regelbereik heeft. In deze opstelling zal het directe microfoon-signaal uit de rechterluidspreker komen en het nagalm-signaal uit de linkerluidspreker. Zet men de stereoversterker in de stand „mono”, dan komen beide signalen uit beide luidsprekers. Zowel de voorversterkers als de minieindversterker werken met een voedingsspanning van 9 V; in beide voorversterkers moet dus de verbinding C-A worden gelegd. De voedingseenheid NL 7227 wordt afgeregeld op 9 V. In de plaats van de 1-W mini-versterker NL 6833 kan ook de nieuwe 2-W, versterker NL 3402 worden gebruikt, die eveneens is uitgerust met een geïntegreerde schakeling. Om brom te voorkomen moeten alle signalleidingen van afgeschermd snoer worden gelegd, zoals in het schema is aangegeven. De hele schakeling mag maar op één punt met het chassis zijn verbonden om „aardlussen” te vermijden. Als u de schakeling dus in een metalen kastje onderbrengt, dient u de massa van de schakeling te verbinden met het metaal van de kast in het met „aardpunt chassis” aangegeven punt. De voorversterkers zijn gevoelig voor brom, afkomstig van de transformator in de voedingseenheid. De laatste moet dus zo ver mogelijk bij de voorversterkers vandaan worden gemonteerd. Maar ook de veren-eenheid kan brom van de transformator oppikken, dus ook die moet zo



ver mogelijk uit de buurt van de voedingsseenheid blijven.

Het huis van de veren-eenheid is dikwijls verbonden met één van de uitgangsaansluitingen. Als dit huis geïsoleerd opgesteld is, kan deze verbinding blijven zitten. Maar als het huis contact maakt met het metaal van de kast, kan de verbinding tussen het huis en de uitgangsaansluiting beter worden verbroken, ook weer om „aardlussen” te voorkomen. De heer Van de Vries meldt nog dat rondzingen bij deze schakeling niet tot de bekende „piep”-toon leidt, maar een „aanzwellend onbeschrijflijk lawaai” veroorzaakt. Ook moet worden voorkomen dat tegen de veren-eenheid gestoten kan worden omdat dit een donderslag tot gevolg heeft.

#### Printplaatjes maken

Het maken van montageplaatjes met gedrukte bedrading gebeurt in de fabriek met fotografische middelen. Voor de amateur, die één of enkele printjes nodig heeft, is deze methode echter te kostbaar en te omslachtig. Daarom hebben veel elektronica-hobbyisten gezocht naar eenvoudige methoden om printjes naar eigen ontwerp te maken. Dit keer publiceren wij twee tips op dit gebied.

De eerste is afkomstig van de heer N. Hoogerbrug uit Almelo. Hij maakt eerst een transparante tekening van de onderdelenkant van het printplaatje. Hij tekent eerst de gaten, daarna de onderdelen (op ware grootte) en vervolgens de koperbanen met verschillende kleuren viltstiften (bij voorbeeld zwart, blauw en rood). Op deze manier ontstaat een „bovenaanzicht” van de printplaat waarvan men gemakkelijk kan controleren of de kopersporen goed getekend zijn.

De echte kopersporen moeten echter aan de onderkant van het printplaatje komen, zodat de tekening dus moet worden „omgekeerd”. Dat kan door het transparante vel omgekeerd op tafel te leggen, er een tweede vel transparant papier overheen te leggen en de scheidingsbanen tussen de kopersporen, plus de „gaten” over te nemen. Deze tweede tekening wordt later gebruikt om de gaten op de juiste plaatsen te kunnen boren.

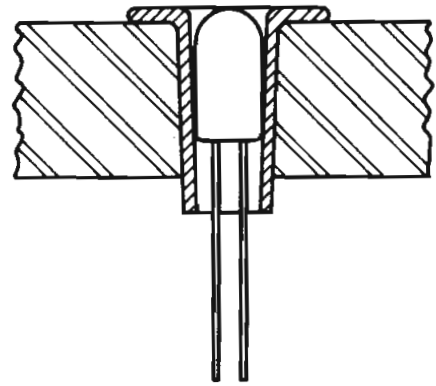
Vervolgens worden de scheidingsbanen van de tweede tekening overgenomen op een vel doorzichtige zelfklevende folie, bij voorkeur met een viltstift type Edding 2 of Edding 3000 omdat de tekening dan niet per ongeluk uitgewist kan worden. Hierna wordt de koperzijde van het

printmateriaal goed gereinigd en wordt de folie hierop geplakt. De scheidingsbanen dienen nu voorzichtig te worden losgesneden met een radeermesje en voorzichtig afgepeld. Het overblijvende foliemateriaal wordt goed aangedrukt zodat er geen etsmiddel onder kan komen. Hierna wordt het overtollige koper weggeëtsd. Na het etsen wordt de folie verwijderd. Met behulp van de tweede tekening en een centerpunt (een gewone draadnagel gaat ook) worden de plaatsen gemarkeerd waar de gaatjes geboord moeten worden. Als dat laatste gebeurd is, is de print klaar.

De tweede tip op printgebied is ingestuurd door de heer F. van Bommel uit Rotterdam. Ook hij gebruikt een Edding 3000-viltstift, maar hiermee tekent hij de geleidebanen direct op de koperzijde van het printmateriaal. De inkt van deze stift wordt namelijk niet aangetast door water of etsmiddel en kan dus worden gebruikt om tijdens het etsen de geleidebanen te beschermen. Na het etsen verwijdert hij het afdek materiaal van de kopersporen met behulp van een zeepsponsje, een bolletje staalwol dat met zeep geïmpregneerd is. „Het voordeel is dat het afdek materiaal snel, gemakkelijk en zonder chemicaliën is te verwijderen. Het oppervlak is meteen volkomen vetvrij, zodat direct soldeerlak of afdeklak kan worden opgebracht. Het gevaar voor brand of vergiftiging door oplosmiddelen is nu ook van de baan”, aldus de heer Van Bommel. De laatste methode laat weinig controlemogelijkheden vooraf toe en verdient dan ook alleen de voorkeur als men zeker weet dat de print goed is.

#### Het monteren van LED's

Voor het monteren van licht emitterende dioden in een paneel gebruikt de heer F. Smeets uit Oss de „mannelijks” van holnieten, die gebruikt worden in de leer- verwerking en die te koop zijn in de meeste hobbywinkels. Hij zaagt de onderkant af volgens de tekening en lijmt

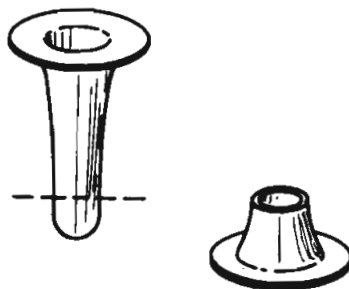


vervolgens de LED met tweecomponentenlijm in de holniet, zodanig dat het kopje er net bovenuit steekt. Zo nodig kan aan de holniet gesoldeerd worden. Wel verdient het aanbeveling de aansluitdraden of -pennen van de LED vooraf te isoleren met tegen hitte bestand isolatiekous.

#### Roest op magneetbanden

De heer G. Til te Eelde schrijft ons: „Het verwondert me in uw blad te lezen dat ijzeroxide hetzelfde zou zijn als roest. Er zijn twee ijzeroxiden:  $Fe_2O_3$  en  $Fe_3O_4$ . Roest is  $Fe(OH)_3$  = ijzerhydroxide”.

Mea culpa. U hebt gelijk.



#### ANTWOORD OP „OOM EDUARD EN HET VALSE ALIBI”

Oom Eduard had de Marathon-toren van het Olympisch Stadion in Amsterdam herkend. Borstrok Johnnie en Jan met de Handjes hadden dus gelogen, toen zij beeerden zondag de wedstrijd Nederland-België in het Feijenoordstadion in Rotterdam te hebben gezien.

# Theorie voor hobbyisten (VI)

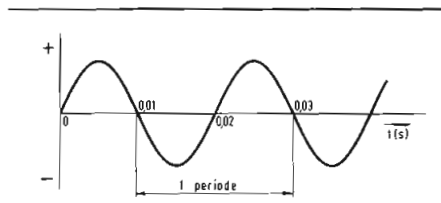
## Theorie van elektriciteit en elektronica populair uitgelegd

De voorafgaande aflevering van „Theorie voor Hobbyisten” was grotendeels gewijd aan de transformatoren. Met zo'n transformator kunnen wisselspanningen worden getransformeerd, dat wil zeggen op een hogere of een lagere waarde worden gebracht. Maar het bleven wisselspanningen. Voor het voeden van elektronische schakelingen is echter gelijkspanning nodig. Daarom zullen wij ons in deze aflevering verdiepen in een andere vorm van transformatie, namelijk van wisselspanning in gelijkspanning, in de wandeling „gelijk-richten” genoemd.

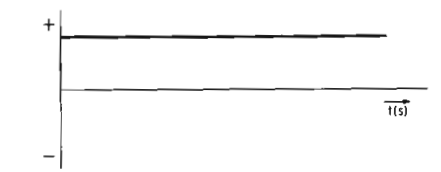
### Wisselspanning en gelijkspanning

Zoals bekend is, levert het energiebedrijf ons wisselspanning omdat die veel makkelijker en met aanzienlijk kleinere verliezen kan worden getransporteerd en omdat die met transformatoren op eenvoudige wijze kan worden omgezet in een hogere of lagere wisselspanning, net wat we nodig hebben. In afbeelding 1 hebben we de wisselspanning van het lichtnet nog eens grafisch weergegeven. In afbeelding 2 is de gelijkspanning grafisch weergegeven, die wij nodig hebben voor het voeden van elektronische apparaten zoals versterkers, afstemeenheden, televisietoestellen, elektronische meetinstrumenten en zelfs computers. Voordat we gaan proberen van de spanningsvorm van afbeelding 1 de gelijkspanning van afbeelding 2 te maken, heeft het zin de twee soorten spanning met elkaar te vergelijken. Van de gelijkspanning uit afbeelding 2 is weinig te vertellen. Deze spanning is op ieder moment even groot en ook de „richting” is steeds dezelfde, in dit geval positief (+).

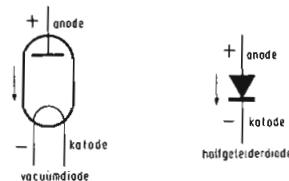
De wisselspanning uit afbeelding 1 daarentegen wisselt voortdurend van grootte.



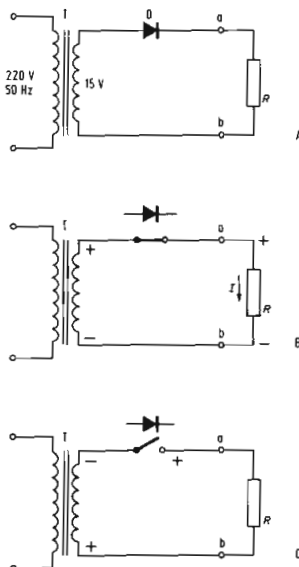
Afb. 1



Afb. 2



Afb. 3



Afb. 4

Aan het begin, aan het eind en halverwege elke periode is de wisselspanning zelfs nul. Bovendien verandert hij voortdurend van „richting”; de ene halve periode is hij positief, de volgende halve periode negatief.

We zullen nu in stapjes gaan kijken hoe we van een wisselspanning een fraaie gelijkspanning kunnen brouwen.

### De eerste stap

Eén verschil tussen de twee spanningsvormen zouden we kwijt zijn als we van elke periode van de wisselspanning één helft zouden kunnen laten „verdwijnen”, bij voorbeeld de „onderste” helft. Dat kan omdat we de beschikking hebben over een element dat *diode* genoemd wordt. De belangrijkste eigenschap van een diode is dat hij de stroom in de ene richting ongehinderd laat passeren en de stroom in de andere richting volledig blokkeert. Een diode is eigenlijk een soort automatische schakelaar. Er zijn twee soorten dioden, namelijk vacuümdioden en halfgeleiderdioden. De vacuümdioden zijn elektronenbuizen, die vroeger veel werden gebruikt in elektronische schakelingen. Maar tegenwoordig worden bijna uitsluitend halfgeleiderdioden toegepast, die worden gemaakt van germanium of silicium.

In afbeelding 3 hebben we de schema-symbolen van de vacuümdiode (links) en de halfgeleiderdiode weergegeven. Beide bezitten een anode en een katode en beide hebben ze de eigenschap dat de stroom alleen van anode naar katode kan lopen. Er loopt dus stroom door een diode als de anode positief is ten opzichte van de katode. Dit is aangegeven met een pijl. Waarom dat is en hoe dat in zijn werk gaat hoeven we in dit verhaal nog niet te weten.

In afbeelding 3 kunnen we ook zien waarom de halfgeleiderdiode de vacuümdiode heeft verdrongen. De laatste werkt namelijk alleen als de katode warm is; daarom is die katode uitgevoerd als gloei-



draad. De halfgeleiderdiode heeft geen gloeidraad en is dus veel makkelijker toe te passen. Bovendien is hij kleiner en onbreekbaar.

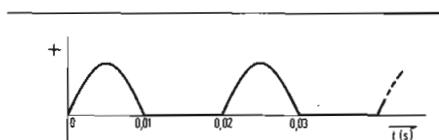
We laten de vacuümdiode dus maar voor wat hij is en gaan kijken wat er gebeurt als we een (halfgeleider)diode opnemen in een wisselstroomkring. Dit hebben we geschetst in afbeelding 4. De transformator T brengt de netspanning van 220 V 50 Hz terug tot 15 V. Deze wisselspanning heeft natuurlijk dezelfde vorm als de primaire netspanning, dat wil zeggen de sinusvorm uit afbeelding 1. Laten we aannemen dat de secundaire wikkeling van de transformator eerst een positieve halve periode levert (we beginnen dus in het punt 0 seconden in afbeelding 1). De bovenste aansluiting wordt dus positief ten opzichte van de onderste en er wil een stroom gaan lopen van plus, via de diode en de weerstand R naar de min. Deze situatie is weergegeven in afbeelding 4B. De diode legt deze stroom niets in de weg en hij gedraagt zich dus als een gesloten schakelaar. Het zal duidelijk zijn dat in afbeelding 4B over de weerstand een halve periode met dezelfde spanningsvorm komt te staan als over de secundaire wikkeling van de transformator, want de twee zijn via de gesloten schakelaar gewoon doorverbonden.

De volgende halve periode is negatief, dus de bovenste transformator aansluiting is negatief ten opzichte van de onderste. De stroom in de kring wil weer van plus naar min gaan lopen, maar de diode verzet zich hiertegen; hij gedraagt zich als een geopende schakelaar, zoals in afbeelding 4C is getekend. De kring is nu als het ware verbroken en er staat geen spanning over de weerstand.

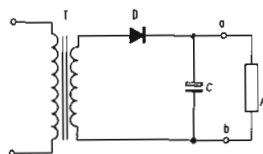
We zien dus dat er tijdens de positieve halve perioden spanning over de weerstand staat en tijdens de negatieve halve perioden niet. Hieruit volgt dat de spanning over de weerstand de vorm heeft die in afbeelding 5 is getekend. Het zijn gelijkgerichte spannings-, „impulsen” die de vorm hebben van halve sinussen. Gelijkrichten is dus gelijk richten.

Waar zouden de negatieve halve perioden gebleven zijn? Het antwoord daarop is niet moeilijk. Ze staan niet over de weerstand, dus moeten ze over de diode staan. Dat blijkt ook bij bestudering van afbeelding 4C.

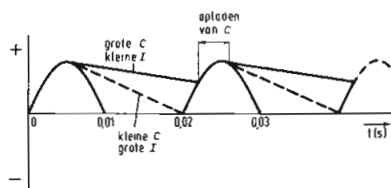
De spanning over de weerstand lijkt al meer op de gewenste gelijkspanning van afbeelding 2 dan de wisselspanning die in afbeelding 1 is getekend, maar we zijn nog niet tevreden. We zouden de toppen en de dalen willen „afvlakken”, zodat de spanning een meer gelijkmatige vorm krijgt.



Afb. 5



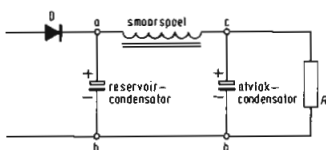
Afb. 6



Afb. 7



Afb. 8



Afb. 9

### De tweede stap

Hoewel de gelijkspanning van afbeelding 5 voor sommige doeleinden al aardig bruikbaar is, bij voorbeeld om een accu te laden, verlangen elektronische apparaten een voedingsspanning die een zuivere gelijkspanning veel beter benadert. Zo'n betere benadering krijgen we als we over de weerstand een condensator aanbrengen, zoals in afbeelding 6 is aangegeven. In werkelijkheid is de weerstand R meestal geen echte weerstand, maar een elektronische schakeling die gevoed moet worden. De condensator wordt gedurende de opgaande lijn van elke positieve halve periode geladen door de stroom die de diode dan doorlaat. Zodra de spanning weer gaat afnemen blokkeert de diode, maar de condensator is dan volgeladen en blijft nog een tijdje stroom leveren aan de weerstand. Natuurlijk neemt de spanning van de condensator af doordat hij stroom

levert. Dat gaat zo door totdat bij de volgende positieve halve periode de spanning van de transformator weer hoger wordt dan de spanning van de condensator. De diode gaat dan weer even geleiden zodat de condensator opnieuw geladen wordt tot de topwaarde van de halve sinus. Eén en ander is getekend in afbeelding 7. Het spreekt vanzelf dat een grote condensator langer stroom kan leveren dan een kleine. Hoe groter de condensator is, des te vlakker zal de ontlaadkromme lopen en des te beter zal de spanning over de belastingsweerstand een zuivere gelijkspanning benaderen.

In afbeelding 8 hebben we alle franje uit afbeelding 7 weggelaten, zodat duidelijk te zien is welke vorm de spanning over de belastingsweerstand heeft.

Hieruit blijkt dat we al weer beter in de buurt van een zuivere gelijkspanning komen, want de spanningsvorm van afbeelding 8 is in feite opgebouwd uit een zuivere gelijkspanning (aangegeven met de streeplijn) en een nogal grillig gevormde wisselspanning die zich om de gelijkspanning heen slingert. De wisselspanning noemt men meestal de *rimpel*.

We kunnen dus zeggen dat de rimpel kleiner is naarmate de condensator, de zogenaamde *reservoircondensator*, een grotere capaciteit heeft.

Het is echter niet moeilijk in te zien dat ook de stroom door de belastingsweerstand van invloed is op de rimpel. Naarmate die stroom groter is, dus de „belasting” zwaarder is, zal de condensator sneller zijn lading verliezen en zal de condensatorspanning sneller dalen. Hieruit volgt dat de reservoircondensator een grotere capaciteit moet hebben als we minder rimpel wensen en als de belasting een grotere stroom vraagt. Onbeperkt vergroten van de reservoircondensator heeft echter weinig zin en kan zelfs bezwaren hebben omdat er dan bij het inschakelen, als de condensator nog niet geladen is, te grote stromen optreden.

Er zijn verschillende mogelijkheden om de rimpel verder te verkleinen. Eén van die mogelijkheden is het tijdverloop tussen de momenten waarop de condensator geladen wordt te verkleinen. In de volgende paragraaf zullen we zien hoe dat gaat.

Een tweede mogelijkheid is het toepassen van een *smoorspoel* en een *afvlakcondensator*, zoals in afbeelding 9 is geschetst. We hebben vroeger al eens gezien dat spoelen en condensatoren op gelijkspanning anders reageren dan op wisselspanning. De rimpel op de reservoircondensator is in feite een wisselspanning, ook al is hij niet sinusvormig. Die wisselspanning staat tussen de punten a en b in afbeelding 9. De smoorspoel vormt voor de

wisselspanning een hoge weerstand en de afvlakcondensator juist een zeer lage weerstand. Dit wil zeggen dat het grootste deel van de rimpelspanning over de smoorspoel, dus tussen de punten a en c komt te staan en een zeer klein gedeelte over de afvlakcondensator, dus tussen c en b. Ook over de belastingsweerstand, die is aangesloten tussen de punten c en b, blijft dus maar een kleine rest van de oorspronkelijke rimpel staan.

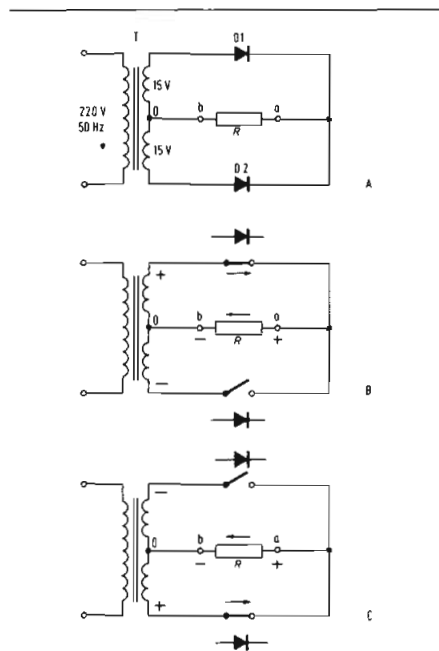
Voor de gelijkspanning vormt de smoorspoel echter een zeer kleine weerstand en de afvlakcondensator juist een zeer grote weerstand. Daardoor zal het grootste deel van de gelijkspanningscomponent van de reservoircondensator over de afvlakcondensator komen te staan. Het resultaat van dit alles is dat de spanning over de afvlakcondensator nog weer beter de ideale gelijkspanning van afbeelding 2 benadert.

Zowel over de reservoircondensator als over de afvlakcondensator staat een gelijkspanning. Deze heeft weliswaar een grotere of kleinere wisselspanningscomponent, maar de spanning op de bovenste condensatorplaten zal altijd positief zijn. Dat is een prettige omstandigheid, want nu kunnen we voor beide een elektrolytische condensator gebruiken die bij een gegeven volume een zeer grote capaciteit heeft. En dat is juist wat we nodig hebben om de rimpel zo klein mogelijk te krijgen.

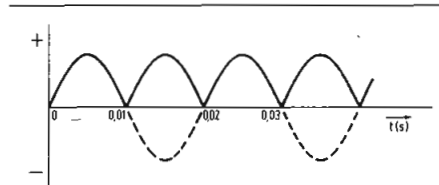
De smoorspoel werd vroeger veel gebruikt in voedingsapparaten voor toestellen met elektronenbuizen. Om ruimte en kosten te sparen werd de smoorspoel ook wel vervangen door een kleinere en goedkopere weerstand, die ongeveer hetzelfde effect geeft. In voedingsapparaten voor transistor-schakelingen komt de smoorspoel niet meer voor omdat er thans andere en betere mogelijkheden zijn om de rimpel weg te werken. Soms gebruikt men nog wel een weerstand en een afvlakcondensator, maar in de meeste voedingseenheden voor transistorapparatuur komen zelfs die niet meer voor. Hoe komen we dan van die rimpel af?

### Dubbelzijdige gelijkrichting

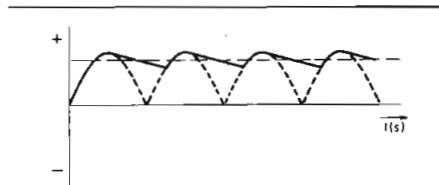
In het voorgaande hebben we opgemerkt dat de rimpel kleiner zou zijn als de reservoircondensator met kortere tussenpozen zou worden bijgeladen. Dat kan met enkele handigheidjes. In de schakeling van afbeelding 6 wordt de condensator vijftig keer per seconde bijgeladen doordat er bij een frequentie van 50 Hz (het net) vijftig positieve halve perioden per seconde passeren. Als we er echter in zouden slagen de verloren gegane negatieve halve perioden „om te klappen”, dus positief te



Afb. 10



Afb. 11



Afb. 12

maken, dan zou de condensator honderdmaal per seconde worden bijgeladen doordat er bij een frequentie van 50 Hz honderd halve perioden per seconde zijn. Hoe we dat doen is getekend in afbeelding 10. We gebruiken een transformator met twee identieke secundaire wikkelingen die elk 15 V afgeven. In het midden zijn de wikkelingen doorverbonden. We kunnen dus ook een transformator nemen die secundair 30 V levert en een middenaftakking heeft. Bij elke positieve halve periode is de bovenste aansluiting van de transformatorwikkeling positief ten opzichte van de middenaftakking en is de onderste aansluiting negatief. Daardoor zal diode D<sub>1</sub> in afbeelding 10A geleiden en diode D<sub>2</sub> blokkeren. In afbeelding 10B hebben we deze dioden vervangen door respectievelijk een gesloten en een geopende schakelaar en met pijltjes is aangegeven hoe de stroom loopt.

Bij de negatieve halve perioden is de situatie net andersom en geleidt D<sub>2</sub>, terwijl D<sub>1</sub> blokkeert (zie afbeelding 10C).

Als we in afbeelding 10C kijken hoe de stroom loopt (aangegeven met pijltjes), zien we dat de stroom door de belastingsweerstand dezelfde richting heeft als in afbeelding 10B. De stroom door de weerstand heeft dus altijd dezelfde „richting” en ook de spanning over de weerstand is dus altijd positief. Met andere woorden: we zijn erin geslaagd de negatieve halve perioden zo te „richten” dat ze hetzelfde effect hebben als de positieve halve perioden. We hebben alle halve perioden „gelijkgericht” en de spanning over de weerstand heeft dus de vorm die in afbeelding 11 getekend is. Als we deze spanningvorm vergelijken met die uit afbeelding 5, dan zal het duidelijk zijn dat we hiervan met behulp van een reservoircondensator een veel betere gelijkspanning kunnen maken dan met de schakeling van afbeelding 4. Met een reservoircondensator van dezelfde capaciteit als in afbeelding 6 ziet de uitgangsspanning eruit zoals in afbeelding 12 is geschetst. We spreken hier van *dubbelzijdige* of *dubbelfazige* gelijkrichting.

### Bruggelijkrichters

De dubbelzijdige gelijkrichter die wij zojuist hebben beschreven werd veel toegepast in het buizentijdperk. In plaats van twee afzonderlijke gelijkrichtdioden gebruikte men dan een dubbele vacuümdiode, bestaande uit twee anoden en één katode in een glazen ballon (de katoden zijn immers toch doorverbonden). Maar in het transistortijdperk waarin wij nu leven wordt deze schakeling toch niet veel meer toegepast omdat we hetzelfde effect op een eenvoudiger en goedkoper manier kunnen bereiken, zonder dat de transformator twee secundaire wikkelingen of een „dubbele” secundaire wikkeling met middenaftakking hoeft te hebben. De betere methode hebben we geschetst in afbeelding 13. In deze schakeling gebruiken we een „normale” transformator, zonder dubbele secundaire wikkeling of middenaftakking, maar wel vier dioden die een „brug van Graetz” ofwel een brug-schakeling vormen. We hebben dus twee extra dioden nodig, maar dat is eenvoudiger en goedkoper dan de speciale transformator die we in de schakeling van afbeelding 10 nodig hadden.

In afbeelding 13B hebben we geschetst wat er tijdens de positieve halve perioden gebeurt. De dioden D<sub>1</sub> en D<sub>4</sub> geleiden dan (vormen dus gesloten schakelaars) en de dioden D<sub>3</sub> en D<sub>2</sub> blokkeren; de laatste twee voeren dus geen stroom; ze doen niet mee en dus hebben we ze voor de overzicht-

telijkheid ook niet getekend. Het blijkt dat de stroom van links naar rechts door de belastingsweerstand loopt.

Tijdens de negatieve halve perioden zijn de rollen verwisseld;  $D_2$  en  $D_3$  geleiden en  $D_1$  en  $D_4$  blokkeren. Deze toestand is geschetst in afbeelding 13C. We zien dat ook nu de stroom van links naar rechts door de belastingsweerstand vloeit. De spanning over de weerstand heeft dus de vorm die we in afbeelding 11 schetsten.

Omdat  $R$  in werkelijkheid meestal een meer of minder complexe elektronische schakeling is die gevoed moet worden, tekent men een gelijkrichter met een brugschakeling meestal niet zoals wij in afbeelding 13 hebben gedaan; in de plaats van  $R$  zou dan immers de complete schakeling getekend moeten worden. Daarom treft men meestal de tekenwijze aan die in afbeelding 14 is aangegeven.

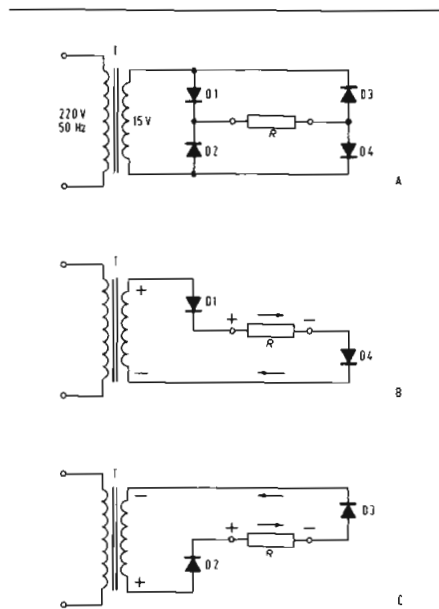
De brugschakeling kan worden opgebouwd uit vier afzonderlijke dioden, maar er zijn ook complete brugschakelingen in de handel, waarbij de vier dioden in één omhulling zijn ondergebracht. Zo'n complete brug is getekend in afbeelding 15. De aanduidingen corresponderen met die in afbeelding 14. De twee aansluitpennen in het midden worden dus verbonden met de secundaire wikkeling van de transformator. Op de linkerpen verschijnt dan de positieve gelijkgerichte spanning en op de rechterpen de negatieve.

Natuurlijk moet de rimpel nog zo goed mogelijk worden weggewerkt met een reservoircondensator, die we in afbeelding 14 maar vast getekend hebben. Daarvoor nemen we weer een elektrolytische condensator met een grote capaciteit (bij voorbeeld  $1000 \mu\text{F}$ ). Een smoorspoel of weerstand met een afvlakcondensator wordt meestal niet meer gebruikt.

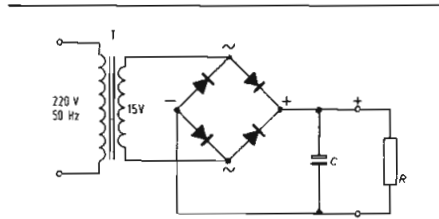
### Hoe groot is de gelijkgerichte spanning?

In deze aflevering zijn we er steeds van uitgegaan dat de transformator een secundaire spanning van 15 V levert. Hoe groot is dan de gelijkgerichte spanning?

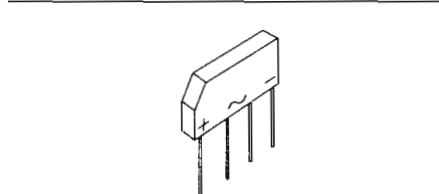
Om het antwoord op die vraag te kunnen geven moeten we eerst in de herinnering roepen dat we met een wisselspanning van 15 V een wisselspanning bedoelen die in een „ohmse” belasting, zoals een gloeilamp, een straalkachelkje of een weerstand, hetzelfde effect te weeg brengt als een gelijkspanning van 15 V, zodat dus evenveel licht of warmte geproduceerd wordt. Die 15 V is dus de *effectieve waarde*. We hebben echter gezien dat de topwaarde of amplitude van de wisselspanning dan  $1,4 \times$  zo groot is. Met andere woorden: de reservoircondensator (zie bij voorbeeld afbeeldingen 6 en 7) wordt telkens opgeladen tot een spanning van



Afb. 13



Afb. 14



Afb. 15

$1,4 \times 15 \text{ V} = 21 \text{ V}$ . Als de reservoircondensator niet belast wordt, dus als we  $R$  wegnemen, wordt hij tussen twee opladingen niet ontladen en komt over  $C$  dus een zuivere gelijkspanning van 21 V te staan. Maar in de praktijk zal er wèl een belasting zijn en zal dus de spanning *gemiddeld* lager zijn dan 21 V. Hoe groter de belasting is, des te lager zal dus de gelijkgerichte spanning zijn. Het is vrij lastig om precies de werkelijke spanning te berekenen omdat die van vele factoren afhankelijk is, maar we mogen veilig aannemen dat deze spanning in het algemeen tussen 1,2 en 1,4 maal de effectieve waarde van de transformatorspanning ligt. In ons voorbeeld dus tussen 18 en 21 V.

In afbeelding 16 hebben we een praktijkvoorbeeld van een gelijkrichtschakeling gegeven, namelijk de voeding van de versterker NL 312H. Hierin zijn duidelijk

de transformator, de diodebrug en de reservoircondensator te zien. Tussen de punten 6 en 7 levert de transformator een wisselspanning met een effectieve waarde van 38,5 V, maar de gelijkgerichte spanning bedraagt ongeveer 50 V en is dus  $1,3 \times$  zo hoog.

De kleine condensator  $C_{38}$  is een zogenaamde *ratelcondensator* die, zoals de naam al zegt, moet voorkomen dat de versterker een ratelend geluid voortbrengt. Het zou ons te ver voeren om dit verschijnsel hier te verklaren, maar neemt u maar van ons aan dat zo'n ratelcondensator in geen enkel voedingsapparaat mag ontbreken.

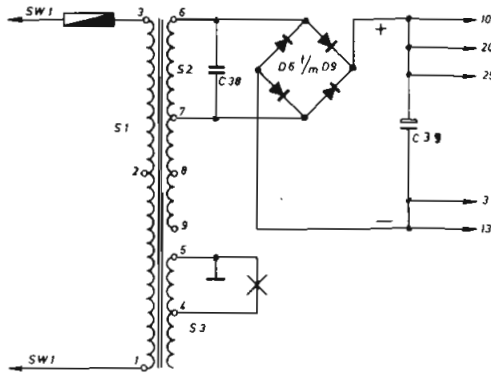
### Gestabiliseerde voedingen

Zo zijn we opgemerkt aangeland bij de voedingen. Weliswaar is een voeding ook een gelijkrichter, maar in het spraakgebruik maakt men toch onderscheid. De schakeling van afbeelding 4 is een gelijkrichter die een niet-afgevlakte gelijkspanning levert waarmee we weinig anders kunnen doen dan een accu laden of een modeltrein laten rijden. De schakeling van afbeelding 16 daarentegen noemen we een voeding omdat deze een bijna zuivere gelijkspanning levert met weinig rimpel. Hiermee kunnen we een versterker of een ander elektronisch apparaat voeden.

Toch is de gelijkspanning die de voeding van afbeelding 16 levert nog niet helemaal ideaal. Hij bevat nog een kleine rimpelspanning, maar die levert nauwelijks problemen op. Erger is dat de spanning niet onder alle omstandigheden even hoog is. In de vorige paragraaf hebben we gezien dat de gelijkgerichte spanning  $1,4 \times$  de transformatorspanning is als we de belastingsweerstand wegnemen. Naarmate de belasting groter is, wordt de gemiddelde spanning over de reservoircondensator lager.

Nu hebben versterkers met transistors en geïntegreerde schakelingen de hebbelijkheid dat ze meer stroom vragen als ze meer energie aan de luidsprekers moeten leveren. Dit wil zeggen dat de „belasting” van de voeding voortdurend verandert. Bij luide muziekpassages zal de versterker veel stroom vragen.

De „belasting” van de voeding zal dus zwaarder worden en daardoor zal de spanning over de reservoircondensator dalen. Bij luide passages zal de versterker dus een lagere voedingsspanning krijgen, en daardoor minder geluid produceren dan eigenlijk de bedoeling was. Nu is dat niet dramatisch, want het betekent alleen maar dat de dynamiek van de muziek wat kleiner wordt. Als we echter willen voorkomen dat de voedingsspanning daalt bij luide passages, dan kunnen we een *gestabili-*



Afb. 16

seerde voeding gebruiken. Afbeelding 17 geeft hiervan een voorbeeld: de gestabiliseerde voedingseenheid NL 6924.

In het schema van afbeelding 17 zijn gemakkelijk de transformator en de diodebrug te herkennen. Omdat de gebruikte dioden niet ieder voor zich de grote stroom kunnen verwerken die de voeding moet kunnen leveren, zijn ze twee aan twee parallel geschakeld.  $C_1$  en  $C_2$  vormen samen de ratelcondensator.

De reservoircondensator is wat moeilijker te vinden, want deze is samengesteld uit twee condensatoren, namelijk  $C_3$  en  $C_4$ . Omdat de spanning over de reservoircondensator tamelijk hoog is, zijn twee elektrolytische condensatoren met een lagere werkspanning in serie geschakeld, zodat ze allebei maar de helft van de totale spanning te verwerken krijgen. De weerstanden  $R_1$  en  $R_2$  zorgen ervoor dat beide condensatoren inderdaad precies de helft van de totale spanning krijgen te verwerken.

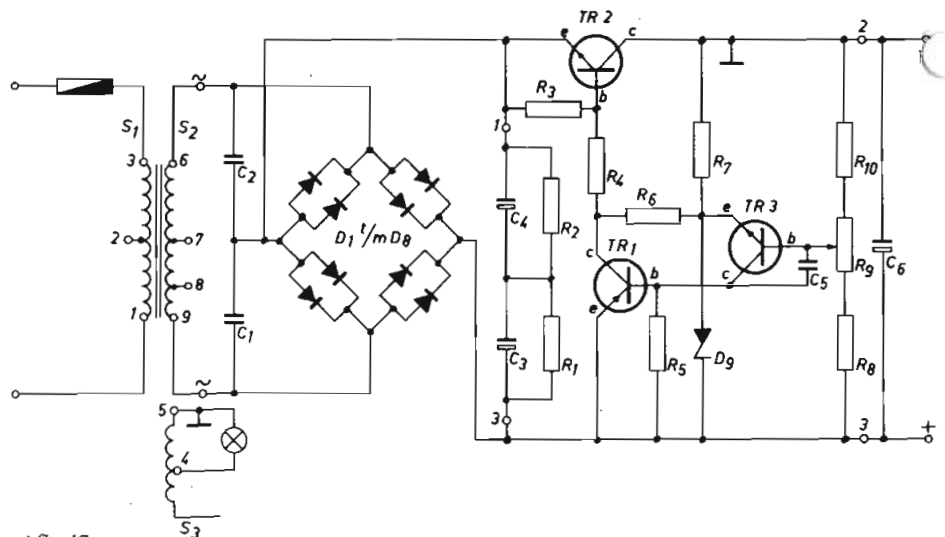
De rest van de schakeling is de eigenlijke stabilisator. We zullen deze niet in detail beschrijven, maar alleen de belangrijkste functies noemen. Transistor  $TR_3$  controleert of de uitgangsspanning (tussen de punten + en -) inderdaad de waarde heeft die we met  $R_9$  hebben ingesteld. Elke afwijking geeft deze transistor via  $TR_1$  door aan transistor  $TR_2$ , die in serie met de negatieve voedingslijn is geschakeld. Om te kunnen zien hoe deze transistor de uitgangsspanning constant houdt moeten we eerst even wat getallen geven. De transformator levert tussen de punten 6 en 9 een wisselspanning met een effectieve waarde van 58,5 V. De gelijkgerichte spanning over de reservoircondensatoren  $C_3$  en  $C_4$  is, zonder belasting, bijna 1,4 x zo hoog, dus circa 80 V. Voor het voeden van de versterker hebben we een spanning van 60 V nodig; dit is de spanning over condensator  $C_6$ . De spanning over de reservoircondensatoren is dus 20 V hoger dan de uitgangsspanning die we wensen. Die

spanning van 20 V staat over de serie-transistor  $TR_2$ .

Wat gebeurt er nu bij een luide muziekpassage? De versterker vraagt dan ineens veel meer stroom, waardoor de spanning van 60 V wil dalen.  $TR_3$  seint deze neiging onmiddellijk via  $TR_1$  door naar  $TR_2$ . Ook de spanning over de reservoircondensatoren zal door de grotere stroomafname dalen. Laten we aannemen dat de spanning als gevolg van deze en andere oorzaken (de inwendige weerstand van de transformator en de diode) daalt tot 70 V.  $TR_2$  wordt dan zo ingesteld dat hij nog maar 10 V spanningsverlies geeft, zodat op de uitgang van de voeding een spanning overblijft van  $70 \text{ V} - 10 \text{ V} = 60 \text{ V}$ , precies wat we nodig hebben.

Een gestabiliseerde voeding werkt dus eigenlijk met een te hoge spanning. Het verschil tussen die spanning en de gewenste uitgangsspanning wordt gebruikt om alle dreigende spanningsveranderingen op te vangen, zodat we onder alle omstan-

digheden de juiste uitgangsspanning overhouden. De stabilisatieschakeling vangt niet alleen alle dreigende spanningsveranderingen op die het gevolg zijn van de steeds wisselende „belasting”, maar ook netspanningsvariaties worden effectief weggezuiverd. Zelfs het restantje rimpel dat op de reservoircondensatoren aanwezig is wordt nog verder verminderd. Om deze redenen zouden alle HiFi-versterkers in het algemeen uitgerust moeten zijn met een gestabiliseerde voeding. Bij een goede dimensionering van het voedingsgedeelte is het echter wel mogelijk HiFi te bereiken met een ongestabiliseerde voeding, wat uiteraard goedkoper is. Er moet dan een royaal bemeten transformator worden gebruikt, met weinig inwendige weerstand. Ook de dioden en de afvlakcondensatoren moeten niet te krap bemeten zijn. Het neusje van de HiFi-zalm is echter een versterker met een gestabiliseerde voeding, zoals de 2 x 40-W versterker NL 6920.



Afb. 17

# Eenvoudige afspeel- mogelijkheid voor cassettes

De Philips mono-cassettespeler N 2605 is eigenlijk bedoeld voor gebruik in de auto. Het toestel wordt meestal onder het dashboard gemonteerd en aangesloten op een al aanwezige autoradio. Zowel de ingebouwde voorversterker als de aandrijfmotor moet worden gevoed met 12 V, min aan massa, zoals in de meeste moderne auto's voorhanden is.

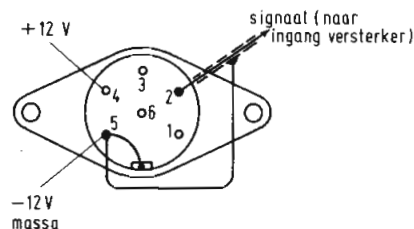
De cassettespeler kan echter ook worden aangesloten op een „gewone” versterker, bij voorbeeld een uit onderdelenpakketten opgebouwde mengversterker of een disco-installatie. Hij kan dan onder de kast worden gemonteerd, op dezelfde manier als onder een dashboard. Er kunnen ook twee cassettespelers een plaats vinden onder de kast, zodat afwisselend een deel van één van beide cassettebanden kan worden afgespeeld.

Dat gebeurt eenvoudig door de cassette neer te drukken.

De kwaliteit van de N 2605 is heel redelijk, zij het dat het toestel alleen geschikt is voor mono-weergave van voorbespeelde cassettes. Opnemen is met het apparaat niet mogelijk en u hoeft dus ook niet bang te zijn dat u de cassettes per ongeluk wist. De cassettes kunnen met behulp van een cassetterecorder worden voorbespeeld, bij voorbeeld met een herkenningmelodie of een pauzesignaal. Tussen het draaien van platen kan dan telkens kort de herkenning-, „tune” of een ander geluid ten gehore worden gebracht.

Voor het voeden van de motor en van de

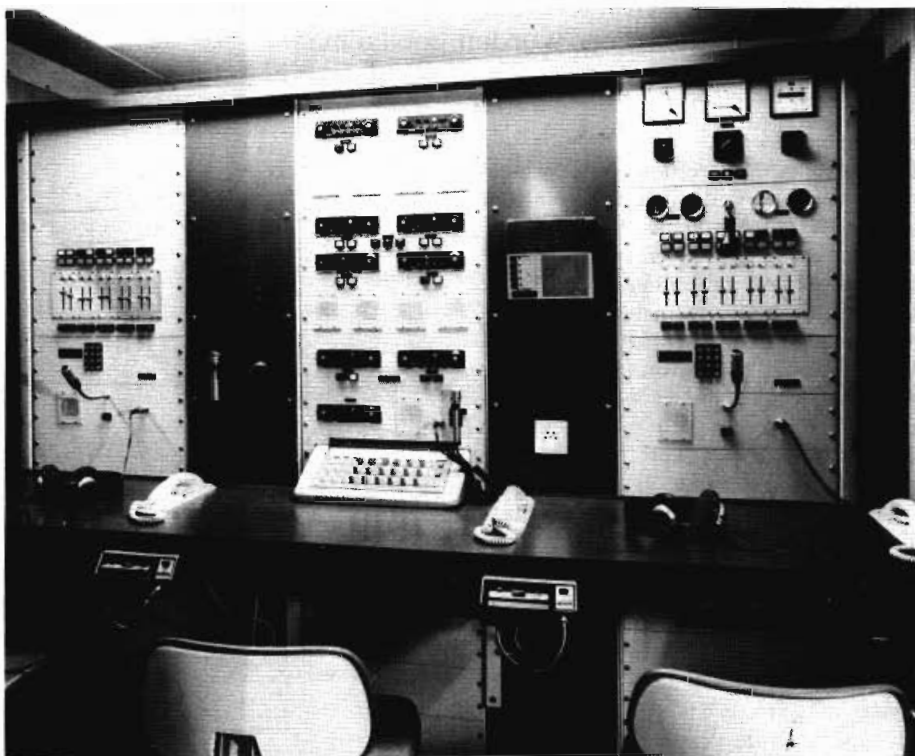
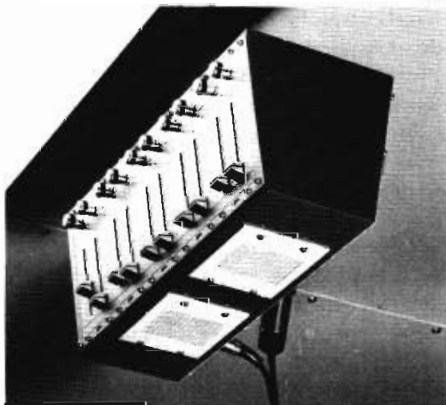
voorversterker in de cassettespeler kan gebruik worden gemaakt van een op 12 V afgeregelde gestabiliseerde voeding uit het Philips programma onderdelenpakketten. Bij het afspeelen gebruikt de cassettespeler ongeveer 90 mA, bij op- en terugspoelen 110 tot 125 mA. Dit wil zeggen dat zowel de voedingseenheid NL 7227 als de NL 7410 in aanmerking komt.



De cassettespeler is voorzien van een meeraderig snoer met een speciale DIN-steker waarover zowel het signaal als de voedingsspanning wordt gevoerd. In de afbeelding zijn de aansluitingen aangegeven, gezien vanaf de achterzijde van het DIN-chassisdeel. Het uitgangssignaal (pen 2) wordt via een afgeschermd leiding (waarvan de mantel is verbonden met aansluiting 5) aangesloten op één ingang van de dubbele voorversterkereenheid NL 7307.

## Met mengversterkers uit de brand . . .

In deze commandowagen van de Philips brandweer worden de bekende „mengversterkers” gebruikt om het grote aantal communicatiekanalen afzonderlijk te kunnen regelen (foto rechts). In de commandoruimte van deze wagen is een identiek paneel aan het dak bevestigd, zodat de brandweercommandant en zijn staf zelf de van belang zijnde kanalen kunnen af luisteren (foto onder).





# Microfoons

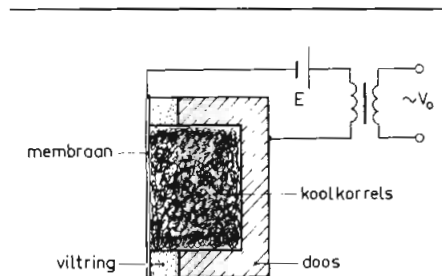


In twee artikelen zullen wij in Hobbyskoop aandacht besteden aan microfoons. In dit nummer komen diverse soorten microfoons aan de orde. In het tweede artikel gaan we wat dieper in op de richtinggevoeligheid van de meest gebruikte typen microfoons.

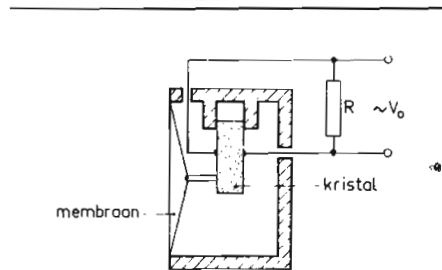
De geluidskwaliteit van een radioprogramma, een grammofoonplaat of een bandopname hangt niet in eerste instantie af van uw eigen geluidsinstallatie. Want aan de basis van de opname staat vrijwel altijd de microfoon. Als die niet goed van kwaliteit is, kan ook het eindresultaat dat bij u uit de luidsprekers komt, niet goed zijn. Immers, de vervormingen en frequentiegebiedbeperkingen van een microfoon kunnen zelfs door de beste geluidsinstallatie niet meer worden goedge maakt.

## De koolmicrofoon

Het oudste type microfoon is ongetwijfeld de koolmicrofoon, die zijn naam ontleent aan het werkingsprincipe. Een doosje is gevuld met koolkorrels en afgesloten met een membraan (afbeelding 1). Als het membraan door geluidstrillingen in beweging wordt gebracht, zullen de koolkorrels in het ritme van de luchtdrukvariaties meer of minder worden samengedrukt. Daardoor zal het elektrisch contact tussen de korrels ook gaan variëren in het ritme van de geluidstrillingen. Voeren we nu door de koolvulling een gelijkstroom dan zal die onder invloed van het geluid voortdurend van grootte veranderen. Dit elektrisch signaal wordt toegevoerd aan de primaire wikkeling van een transformator. Zodoende geeft de koolmicrofoon een sterk signaal af. Dat was het grote voordeel van dit type, toen de versterkertechniek nog niet zover was ontwikkeld als tegenwoordig.



Afb. 1



Afb. 2

Maar ook nu wordt er nog gebruik van gemaakt, met name in de telefoontechniek. De microfoon in de hoorn van uw telefoontoestel is namelijk een koolmicrofoon. Het uitgangssignaal is zo krachtig dat het bij lokale verbindingen tot een afstand van tien tot vijftien kilometer niet meer hoeft te worden versterkt.

Koolmicrofoons hebben een beperkt frequentiegebied, waardoor ze ongeschikt zijn voor het opnemen van muziek. Voor telefoonverbindingen is dit beperkte frequentiegebied juist een voordeel, omdat de verstaanbaarheid daardoor beter wordt. Dit is de reden dat koolmicrofoons nog steeds voor telefonie worden gebruikt en vrijwel nooit voor andere doeleinden.

## De kristalmicrofoon

De geluidskwaliteit van de kristalmicrofoon (afbeelding 2) is veel beter dan die van de koolmicrofoon. Daarmee wordt meteen ook het toepassingsgebied danig uitgebreid. Maar al is de kristalmicrofoon veel beter geschikt voor muziekopnamen, toch levert hij in het algemeen geen signaal van HiFi-kwaliteit.

De werking van de kristalmicrofoon is gebaseerd op het piëzo-elektrische principe: bepaalde kristallen krijgen een elektrisch ladingverschil, als er druk op wordt uitgeoefend. Als we een piëzo-elektrisch element achter een membraan monteren dat trilt in het ritme van geluidsgolven, worden deze mechanische drukveranderingen via het element omgezet in evenredig grote wisselspanningen.

Er kunnen twee soorten kristallen worden gebruikt voor dit type microfoon. Kwarts-kristallen hebben het nadeel dat ze erg temperatuur- en vochtgevoelig zijn. Juist door de inwerking van vocht gaat de kwaliteit van de microfoon na verloop van tijd achteruit, ook als hij niet wordt gebruikt. Dit kan worden vermeden door in plaats van kwartskristallen keramische kristallen te gebruiken. Maar die hebben weer het nadeel van een erg lage uitgangsspanning.

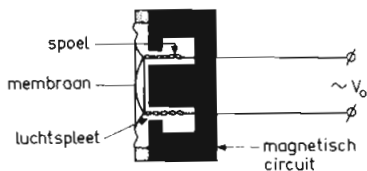
Nog bezwaarlijker is de kwetsbaarheid van de kristalmicrofoon in het algemeen. Bovendien moet de microfoonkabel kort worden gehouden, omdat die als condensator fungeert over de hoge inwendige weerstand van de microfoon.

Kristalmicrofoons worden tegenwoordig niet veel meer gebruikt, omdat er betere systemen in de handel gekomen zijn. Alleen in de arm van uw platenspeler kan nog wel eens een kristalmicrofoon gemonteerd zijn. Het nog veel toegepaste kristalelement zet immers de mechanische trillingen van de naald om in elektrische spanningen. Alleen de geluidsdrukvariaties zijn vervangen door de groeven van de plaat.



### De elektrodynamische microfoon

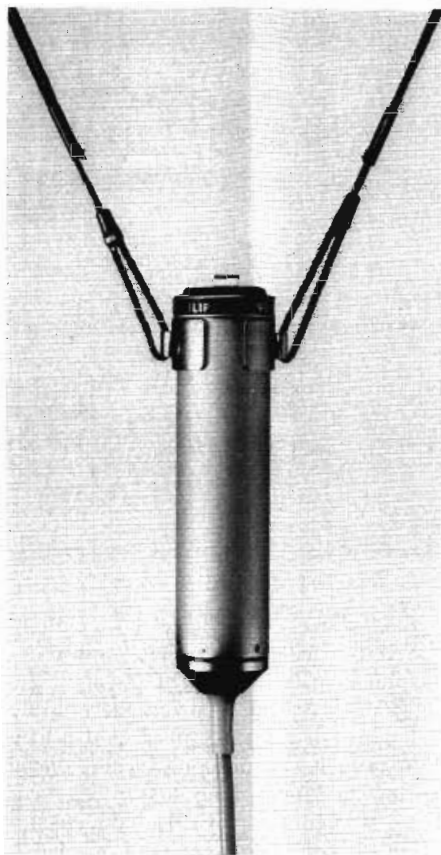
Het microfoontype dat tegenwoordig verreweg het meest wordt gebruikt, is de elektrodynamische microfoon. Afbeelding 3 geeft het werkingsprincipe aan. In een radiale permanente magneet is een spoel verend opgehangen en verbonden met een membraan. Als dat door geluidsgolven in trilling wordt gebracht, zal de spoel afwisselend in en uit het magnetisch veld worden bewogen. Dat heeft een inductiespanning tot gevolg met een wisselende frequentie, die overeenkomt met de veranderingen van de geluidsdruk.



Afb. 3

Een belangrijk voordeel van de spoelmicrofoon, zoals dit type vaak wordt genoemd, is de robuuste constructie. Bovendien is hij goedkoop in vergelijking met andere typen microfoons en is de richtinggevoeligheid gemakkelijk te beïnvloeden. Hierop komen we in een volgend artikel uitvoerig terug. Door de aanwezigheid van een magneet om de spoel heeft de elektrodynamische microfoon bovendien geen voedingsspanning nodig, en ook dat kan als een voordeel worden beschouwd. Een punt waarop dit microfoontype al zijn concurrenten verre de baas blijft, is het dynamisch bereik of de signaal/ruisverhouding. Die kan gemakkelijk oplopen tot 115 dB, hoger dan bij elk ander microfoontype, en veel hoger ook dan de cijfers voor de overige onderdelen van uw HiFi-geluidsinstallatie.

Natuurlijk heeft de elektrodynamische spoelmicrofoon ook nadelen. Zo ligt de resonantiefrequentie ergens in het midden van het frequentiegebied. Dit betekent dat membraan en spoeltje in hun eigen frequentie gaan meetrillen als de frequentie van het geluidssignaal in de buurt van die resonantiefrequentie komt. Dit heeft vervorming tot gevolg, doordat bij de resonantiefrequentie een veel sterker signaal wordt afgegeven. Om de frequentie karakteristiek weer vlak te krijgen, zijn er twee mogelijkheden. Ten eerste kan de „bult” in de karakteristiek worden afgevlakt door achter het membraan akoestische filters te monteren. Maar de sterkte van het door de microfoon afgegeven signaal, de gevoeligheid, neemt daardoor ontoelaatbaar af. Bovendien wordt de eigen ruis van het systeem er veel te hoog door. In de praktijk wordt daarom voor de tweede mogelijkheid



Boven: De Philips lavalier-microfoon LBB 9003/05.

Onder: De Philips „noise cancelling”-microfoon LBB 9018.

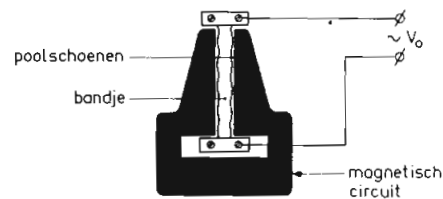


gekozen. Door bepaalde akoestische filters in de microfoonbehuizing te monteren, worden extra resonanties opgewekt. Zodoende wordt de „bult” in de frequentie karakteristiek niet afgevlakt, maar worden de „dalen” juist minder diep gemaakt. Een logisch gevolg hiervan is, dat de karakteristiek aan de beide uiteinden erg steil afvalt.

Bij de nadelen van de spoelmicrofoon moet beslist ook het tamelijk beperkte frequentiegebied worden genoemd. Geluiden met een frequentie van 15 000 hertz of meer worden in het algemeen niet meer verwerkt. Daarmee kan de spoelmicrofoon weliswaar voldoen aan de DIN-norm voor HiFi-microfoons, maar het frequentiegebied is toch niet zo breed als dat van bijvoorbeeld de elektretmicrofoon. De oorzaak daarvoor is terug te vinden in de mechanische opbouw van de spoelmicrofoon. De massa van membraan en spoel is namelijk te groot om meer dan ongeveer 15 000 maal per seconde heen en weer te kunnen bewegen, ook al worden er superlichte materialen voor gebruikt.

### De bandmicrofoon

Dit probleem wordt omzeild in de zogenaamde bandmicrofoon, die ook volgens het elektrodynamische principe werkt (afbeelding 4). Membraan en spoel zijn daarin vervangen door een trilbandje, dat in een magnetisch veld is opgehangen. De massa van dit bandje is veel kleiner dan die van membraan en spoel, zodat het frequentiegebied van de bandmicrofoon verder naar boven kan doorlopen.



Afb. 4

Bovendien vervormt de bandmicrofoon het geluid minder dan de spoelmicrofoon. Het bandje wordt alleen in trilling gebracht, en blijft continu in het magnetisch veld. De spoel van een spoelmicrofoon daarentegen schiet daar in zijn heen-en-weer-gaande beweging steeds in en uit, wat een grotere vervorming tot gevolg heeft.

Is de bandmicrofoon dus kwalitatief beter, hij is wel kwetsbaarder dan de spoelmicrofoon, en in 't algemeen ook duurder. Door dat alles, en door de ontwikkeling van betere en minder storinggevoelige microfoons wordt de bandmicrofoon niet

veel meer gebruikt. Alleen in opnamestudio's doet hij nog wel eens dienst.

Het elektrodynamische principe wordt ook gebruikt voor de laatste schakel in de geluidsketen: de luidspreker. Alleen worden daar geen luchttrillingen omgezet in elektrische signalen, maar andersom. De werking van de luidspreker is in principe hetzelfde als die van de spoelmicrofoon. Twee speciale elektrodynamische microfoons verdienen in dit overzicht nog de aandacht: de lavalier-microfoon en de „noise cancelling“-microfoon.

#### De lavalier-microfoon

De lavalier- of halsmicrofoon is speciaal ontworpen voor het opnemen van gesproken woord. Kenmerkend zijn de kleine afmetingen en het lage gewicht. Hierdoor is het geen bezwaar de microfoon om de hals te hangen. De bewegingsvrijheid van de spreker wordt nog verder vergroot door een veel langere kabel dan normaal.

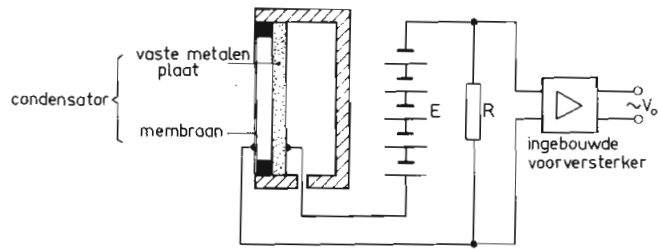
Om de ongunstige plaats van de microfoon ten opzichte van de mond te compenseren, is hij extra gevoelig voor de zogenaamde „spraakfrequenties“. Bij sommige halsmicrofoons kan die extra gevoeligheid worden opgeheven door het wegschuiven van een kap, zodat hij dan ook als normale microfoon kan worden gebruikt. Maar er zijn ook modellen waarbij deze kap als het ware vast is ingebouwd.

#### De „noise cancelling“-microfoon

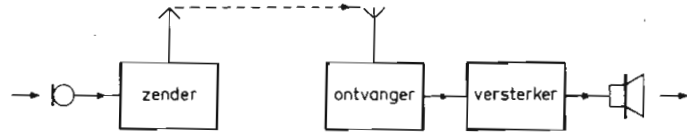
De „noise cancelling“-microfoon is een spraakmicrofoon die – de naam zegt het al – het omgevingslawaai uitschakelt. Aangezien dat meestal voor een belangrijk deel uit lage tonen bestaat, ligt het voor de hand dat in de „noise cancelling“-microfoon een filter is ingebouwd dat die lage tonen verzwakt. Uiteraard mag dat niet tot gevolg hebben dat ook de lage frequenties van de spreekstem wegvallen. Dit wordt voorkomen door de microfoon dichter dan normaal bij de mond te houden. De lage tonen van de stem worden dan namelijk onevenredig versterkt, en dit zogenaamde nabijheidseffect heft de werking van het lagetonenfilter voor de spreekstem op. Vandaar dat de „noise cancelling“-microfoon ook wel „close talking“-microfoon wordt genoemd.

#### De condensatormicrofoon

De condensatormicrofoon is in het algemeen beter van kwaliteit dan zijn elektrodynamische „collega“, maar hij vormt een veel ingewikkelder geheel (afbeelding 5). De condensator bestaat uit een dun, metalen membraan en een daarachter gemonteerde massieve, metalen plaat. De capaciteit van een condensator



Afb. 5



Afb. 6

is onder meer afhankelijk van de afstand tussen de beide elektroden. Zodra het membraan geluidstrillingen opvangt, zal het gaan meetrillen. Dan verandert dus de afstand tot de massieve plaat en daarmee de capaciteit van de condensator, die in rusttoestand meestal ligt tussen ongeveer 10 en 50 picofarad (pF). De condensator wordt via een hoge weerstand opgeladen tot een gelijkspanning van 60 à 200 volt. Door de capaciteitsveranderingen gaat in het condensatorcircuit een laad- en ontlaadstroom lopen, die resulteert in een wisselspanning over de serieweerstand. De grootte van die wisselspanning is evenredig aan de trillingen van het membraan en dus ook aan de geluidstrillingen.

Aan het microfoonelement kan niet rechtstreeks een microfoonkabel worden verbonden. De betrekkelijk kleine capaciteit van de condensator zou dan namelijk geheel of gedeeltelijk worden „overstemd“ door de capaciteit van de kabel. Dit euvel kan worden verholpen met een „impedantiëtransformator“, die de zeer hoge impedantie van de microfoon terugbrengt tot een paar honderd ohm. Hiervoor wordt geen gewone gewikkelde transformator gebruikt, maar een elektronische schakeling. Tot in de zestiger jaren konden in deze schakeling alleen elektronenbuizen worden gebruikt omdat de transistors in die tijd te veel ruis produceerden en een te lage ingangsimpedantie hadden. Daarin kwam verandering met de komst van de veldeffecttransistor (FET) die een zeer hoge ingangsimpedantie heeft. Om praktische redenen wordt de elektronische „impedantiëtransformator“ doorgaans gecombineerd met een voorversterker. Nadelen van de condensatormicrofoon blijven de hoge prijs, de kwetsbaarheid en de benodigde polarisatiespanning van 60 tot 200 volt. Daardoor wordt dit micro-

foontype vrijwel alleen gebruikt in geluidsstudio's en voor meetdoeleinden.

Een ontwikkeling die het toepassingsgebied misschien kan vergroten, is de laagspannings-condensatormicrofoon.

plaats van de polarisatiespanning van 60 tot 200 volt werkt deze microfoon met een spanning van 10 volt, die dus door een ingebouwde batterij kan worden geleverd. Die kan dan tevens worden gebruikt als voedingsbron voor de „impedantiëtransformator“. Om met een zo kleine spanning te kunnen werken moet de afstand tussen de twee elektroden van de condensator wel minimaal zijn.

De hoogfrequent-condensatormicrofoon gaat nog verder: deze microfoon werkt zonder impedantiëtransformator. Dat is mogelijk door gebruik te maken van frequentiemodulatie. De microfoon is opgenomen in de trillingskring van een oscillator die een bepaalde frequentie opwekt (circa 8 megahertz).

Doordat de capaciteit van een condensatormicrofoon onder invloed van geluidstrillingen voortdurend verandert, zal ook de frequentie van de trillingskring en de oscillator voortdurend veranderen, en wel in het ritme van het geluid. Er ontstaat dus een „in frequentie gemoduleerd signaal“, een FM-signaal, dat op dezelfde manier wordt „gedetecteerd“ als het FM-signaal in een radio-ontvanger. De uitgangsspanning van deze microfoon bedraagt zo'n 2 millivolt, wat beslist hoog genoemd mag worden. De impedantie daarentegen is gedaald tot ongeveer 20 ohm, zodat de impedantiëtransformator achterwege kan blijven. Aangezien een dergelijke schakeling onvermijdelijk een hoeveelheid ruis produceert, is het eigen ruisniveau van de hoogfrequent-condensatormicrofoon nog lager dan dat van de „conventionele“ condensatormicrofoon.

De signaal/ruisverhouding van dit laatste type ligt in de orde van grootte van 84 dB. Dat blijft duidelijk achter bij de verhouding voor de elektrodynamische microfoon, die rond de 115 dB kan liggen. Maar het steekt uit boven de cijfers voor de meeste andere onderdelen van de HiFi-keten. Een ander belangrijk gegeven van de condensatormicrofoon is het tot ver in de hoge tonen doorlopende frequentiegebied. Doordat aan het membraan geen „aanhang” vastzit, zoals bij de spoelmicrofoon, kan de condensatormicrofoon gemakkelijk een signaal van ruim 20 000 hertz verwerken. De hoogte van de resonantiefrequentie is sterk afhankelijk van de oppervlakte van het membraan. Maar in het algemeen ligt die niet lager dan ongeveer 20 000 hertz. Condensatormicrofoons met een membraanoppervlak van een kwart inch bereiken soms pas bij 40 000 hertz hun resonantiepoint.

#### De elektreetmicrofoon

Een microfoon type dat een grote toekomst tegemoet lijkt te gaan, is de elektreetmicrofoon. In feite is het een bijzonder soort condensatormicrofoon, en hij heeft dan ook alle voordelen van dit type. Alleen is hij veel goedkoper. De prijs ligt in de buurt van die van de elektrodynamische spoelmicrofoon. Maar de kwaliteit van de elektreet is veel beter.

Hij werkt volgens het condensatorprincipe, maar het verschil zit in het membraan. De condensatormicrofoon heeft een dun, metalen membraan, waarop een spanningsbron wordt aangesloten. De elektreetmicrofoon heeft een membraan, van gemetalliseerde kunststof, waarin een elektrische lading vast wordt aangebracht. De elektronen kunnen zich daardoor niet vrij door het membraan bewegen, in tegenstelling tot de situatie bij de condensatormicrofoon. De constructie van de elektreet

vermindert de kans op een te grote veldsterkte en daardoor veroorzaakte elektrische doorslag.

De keuze van de juiste kunststof heeft in het verleden de nodige problemen opgeleverd. Het membraan verloor betrekkelijk snel zijn lading, totdat men het juiste materiaal vond. De huidige elektreetmicrofoons houden hun membraanlading verscheidene tientallen jaren vast.

De elektreetmicrofoon heeft geen polarisatiespanning nodig, omdat die vast in het membraan is aangebracht. Toch moet er een stroombron aanwezig zijn voor de voeding van de FET-versterkerschakeling, die tevens als impedantietransformator fungeert. Als voedingsbron wordt in de meeste gevallen een batterij gebruikt, die in het algemeen erg lang meegaat, doordat maar een stroom van enkele microampère door de microfoon wordt afgenomen.

Vooral dank zij de tamelijk eenvoudige en stevige constructie van de elektreetmicrofoon, zijn lage prijs en zijn uitstekende technische specificaties mag worden verwacht, dat dit microfoon type binnen een betrekkelijk korte tijd veel elektrodynamische microfoons zal hebben verdrongen.

#### De draadloze microfoon

De lavalier-microfoon biedt een spreker een grote bewegingsvrijheid door de extra lange kabel en door de mogelijkheid de microfoon om de hals te hangen. Als een nog grotere bewegingsvrijheid is vereist, kan de draadloze microfoon uitkomst brengen. In principe kan hiervoor elk type microfoon worden gebruikt. Het kenmerk van deze microfoon is namelijk niet het werkingsprincipe, maar de aanwezigheid van een zender. Meestal zal die in de voet van de microfoon zijn ingebouwd, maar het is ook mogelijk microfoon en zender met een korte kabel te verbinden, en de zender dan apart bij zich te steken.

Een op het zendersignaal afgestemde ontvanger verwerkt het signaal en geeft het door aan de versterkerinstallatie. De microfoonkabel is dus vervangen door een zend- en ontvangsysteem (afbeelding 6).

#### De stereomicrofoon

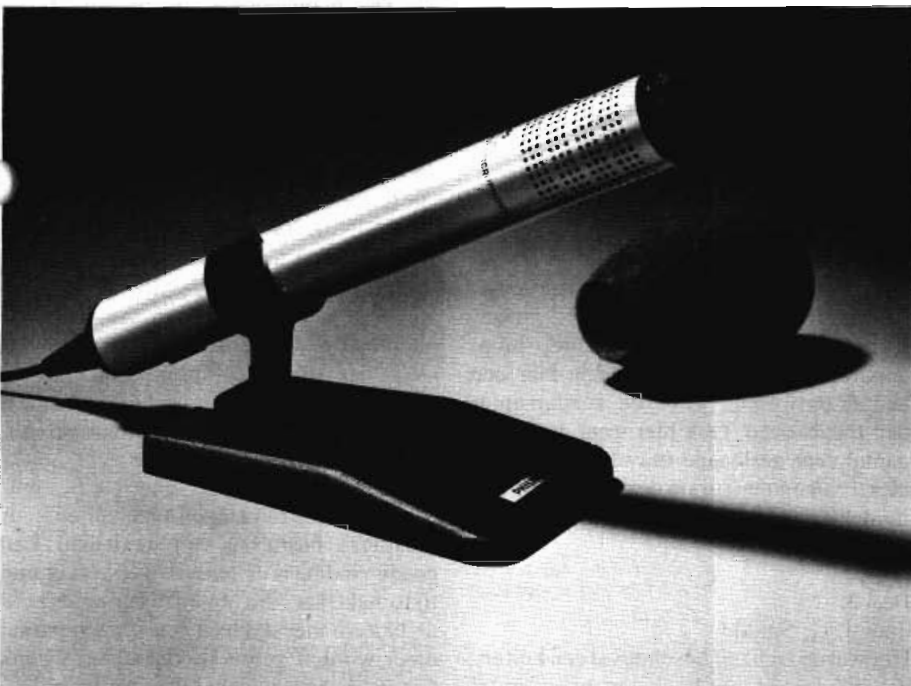
De beste manier om gesproken woord of muziek in stereo op te nemen is het gebruik van twee microfoons, die in twee verschillende hoeken worden opgesteld. Welk microfoon type wordt gebruikt, is in principe niet van belang.

Het is ook mogelijk om het stereo-effect te simuleren met een zogenaamd X-Y-paar. Dat zijn twee microfoons – meestal elektrodynamische – die vlak naast elkaar zijn opgesteld. Door de achterkanten in een hoek van 90 graden ten opzichte van



Links: Philips heeft één stereo-microfoon in het programma: de N 8402.

Onder: De N 8500 van Philips: een elektreetmicrofoon met uitstekende eigenschappen.



elkaar te plaatsen, kan een stereofonisch effect worden bereikt, dat echter nooit de kwaliteit kan hebben van een opname met twee afzonderlijk opgestelde microfoons.

## Vóór u gaat praten . . .

Een microfoon is meer dan een „praatpaal”. Het is een gevoelig instrument, en het is verstandig uw microfoon ook als zodanig te behandelen. Daarbij kunnen onderstaande veertien punten misschien een hulpmiddel zijn.

1. Pas op voor vallen of stoten.
2. Als een microfoon niet of niet goed werkt, ligt dat nooit aan de spreker, maar altijd aan de techniek.
3. Stel uw microfoonstatief zo in, dat de microfoon ONDER het gezichtsniveau van de spreker staat.
4. Richt de microfoon op de mond van de spreker.
5. De normale spreekafstand voor een statiefmicrofoon is dertig tot vijftig centimeter.
6. Controleer of de microfoonschakelaar - indien aanwezig - „aan” staat.
7. Tik niet op de microfoon om na te gaan of hij werkt. Zacht blazen is voldoende.
8. Houd een statiefmicrofoon nooit vast. Elke aanraking van de microfoon is in de luidspreker te horen, behalve bij speciale handmicrofoons.
9. Houd zo'n handmicrofoon vast op de daarvoor bestemde plaats: bij de steel.
10. Sla het snoer van een handmicrofoon eenmaal om uw hand.
11. Zorg dat u niet over het snoer kunt vallen.
12. Op een handmicrofoon zit soms een drukschakelaar met een vastzetstand. Gebruik die ook.
13. De normale spreekafstand voor een handmicrofoon is vijf tot tien centimeter.
14. Als de geluidsinstallatie gaat rondzingen, wordt dit meestal erger als u uw hand op de microfoon legt. Doe liever een stap achteruit en/of draai de hogetonenregelaar wat terug.

*De afbeeldingen bij dit artikel werden met toestemming van Uitgeverij Het Spectrum B.V. te Utrecht overgenomen uit het boek „Elektroakoestiek” door U. F. Herrmann, als Prisma Technica nr. 54 verschenen bij genoemde uitgeverij.*

## NIEUWE BOEKEN

# Serie Bouw het zelf

**Elektronica-bouwontwerpen voor hobby en praktijk, 19,6 x 26,5 cm, 80 tot 96 pagina's, uitg. Kluwer Technische Boeken B.V. Deventer. Prijs per deel f 18,—.**

### Deel 1.

door Werner W. Diefenbach

Diefenbach is in de vakpers een der meest gelezen auteurs en bovendien een zeer bekend redacteur en correspondent. Hij beschikt over een grote technische en literaire ervaring, die actueel wordt gehouden met een eigen ontwerplaboratorium. In de radioamateurwereld neemt hij een vooraanstaande plaats in.

In dit deel zijn een aantal bouwbeschrijvingen ondergebracht van versterkerschakelingen, elektronische hulpapparaten en meetinstrumenten, die alle in het laboratorium van de auteur werden ontwikkeld en beproefd. Het bevat talrijke bouw- en constructietekeningen en aanwijzingen voor het afregelen en in gebruik stellen.

De geboden ontwerpen zijn goed gekozen en bieden de elektronica-amateur de gelegenheid zich op een breed terrein te oriënteren. De uitgebreide foto-illustratie is een waardevolle ondersteuning van de toch al uitermate duidelijke uiteenzettingen.

Jammer dat de elektronische pechlamp slechts voor auto's met 6-volts accu geschikt is.

### Deel 2.

door Werner W. Diefenbach.

Evenals deel 1 bevat dit deeltje bouwbeschrijvingen van versterkers, meetinstrumenten en elektronische hulpapparaten, maar bovendien zijn hier een aantal ontwerpen voor de zendamateur aan toegevoegd. Ook hier weer een groot aantal zeer geslaagde ontwerpen voor de elektronica-amateur op dezelfde uitermate duidelijke wijze gepresenteerd.

### Deel 3.

door J. G. Smilde.

Hoewel op zichzelf beschouwd een buitengewoon interessant boekje met een aantal

actuele schakelingen is dit deeltje voor amateurs bedoeld die toch duidelijk op een hoger kennis- en/of ervaringsniveau staan dan de lezers van de eerste twee deeltjes. De uitdrukking „populaire vlak” in het voorbericht verdient hier dus enige correctie, want de lezer wordt verondersteld goed bekend te zijn met technieken en uitdrukkingen als hybride, TTL, digitaal, binair, display, IC met DIL-behuizing, data-communicatie, shiftregister met JK-flipflop, enzovoort. Als men dit duidelijk voor ogen houdt is het een alleszins acceptabel boekje dat overigens in dezelfde prettige presentatie is uitgebracht als de andere deeltjes in deze serie.

### Deel 4.

door W. Olthoff.

In zijn voorwoord geeft de auteur hier duidelijk aan voor welk publiek dit deeltje bedoeld is. De ontwerpen, die alle reeds in het blad Radio-Electronica zijn verschenen, vormen een gevariëerde doorsnede van de elektronica in het grensgebied van professionele toepassingen en ontvangst-amateurtechnieken. Het geeft een basis voor de samenstelling van amateurontvangers en meet- en regelapparatuur waaraan men zijn eigen eisen stelt. Zelfbouw, zelf experimenteren en zelf aanpassen en wijzigen van de ontwerpen bieden tenslotte de ervaring en voldoening die de gevorderde elektronica-amateur voor ogen heeft.

Ook dit boekje dus voor de meer gevorderde amateur, die er een aantal hoogst interessante ideeën in zal aantreffen. Jammer, dat nog enkele ontwerpen met buizen zijn opgenomen, hoewel dit uit een oogpunt van opdoen van ervaring te billijken is.

### Deel 5.

door J. F. van Oort.

De bekende auteur Van Oort verzorgde dit vijfde deeltje van de serie „Bouw het zelf” en geeft hierin een verzameling van veelgevraagde schema's die de handige amateur zelf kan bouwen zonder voor onoplosbare problemen te worden gesteld. Ook hier weer veel praktische aanwijzingen naast natuurlijk de bouwschema's en vele foto's van door de auteur gerealiseerde ontwerpen. Dit is een echt „elk-wat-wils"-verzameling met zelfs ontwerpen voor de kortegolf-amateur en voor draadloze besturing van modellen. Een goede vinding is de telefoonversterker met tijdschakelaar, die het bezwaar opheft dat de batterij meestal leeg is als het apparaat moet worden gebruikt, omdat men vaak vergeet het uit te schakelen na gebruik.

# MICRO-ELEKTRONICA

## De onafzienbare gevolgen van een toeval

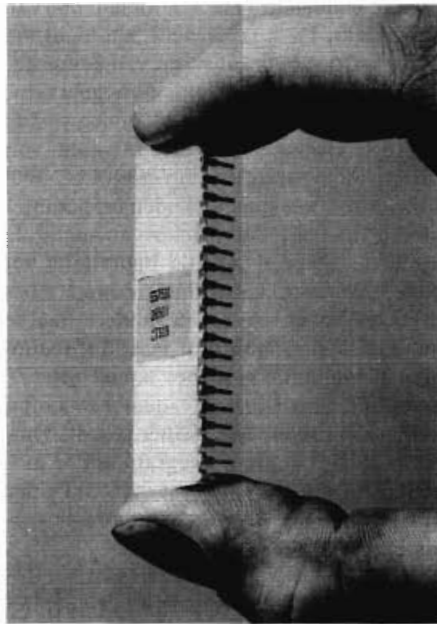
„We beginnen op een bepaald punt met een bepaald probleem; we beginnen naar een oplossing te zoeken en we wandelen daarbij als het ware van gezichtspunt naar gezichtspunt langs een grote cirkel. En als de oplossing gevonden is, dan zien wij pas dat het veel korter had gekund. De oplossing ligt vaak vlak bij het uitgangspunt, maar dat kunnen we pas zien als de oplossing gevonden is.”

Deze woorden, uitgesproken door prof. R. M. M. Oberman, hoogleraar in de techniek van de informatieverwerkende machines aan de Technische Hogeschool Delft, geven typerend de ontwikkelingsgang van de elektronica weer. Ondanks de grote omwegen is de ontwikkeling van de elektronica stormachtig verlopen, vooral de laatste kwart eeuw. Elektronica is overal en er is waarschijnlijk geen andere technologie die het aanzien van de wereld in zo korte tijd zo ingrijpend heeft veranderd.

### De vergeten kristaldiode

De elektronica is een moeilijk af te bakken technologie en daarom is het ook niet zonder meer mogelijk aan te geven wanneer het tijdperk van de elektronica een aanvang nam. Omdat de term elektronica verbonden is met de beheersing van het gedrag van elektronen in vacuüm en halfgeleiders, valt het jaartal 1884 te verdedigen als begin van het elektronictijdperk. In dat jaar vond J. A. Fleming de vacuümdiode uit, waarmee men wisselstromen kon gelijkrichten.

Al spoedig daarna, in 1904, deed de eerste halfgeleider zijn intrede, de kristaldiode. Drie jaar later slaagde Lee de Forest erin door het aanbrengen van een rooster de vacuümdiode geschikt te maken voor het versterken van signalen. Tot ver in de vijftiger jaren werd de elektronica gedomineerd door de elektronenbuis. De kristal-



*De omvang van de microprocessor in zijn omhulling wordt hoofdzakelijk bepaald door het aantal aansluitingen.*

diode werd later nog slechts voor enkele zeer speciale doeleinden gebruikt.

In 1928 leek het er even op dat aan de omweg via de elektronenbuis een einde zou komen. In dat jaar vroeg Lillienfeld in de Verenigde Staten patent aan op een „device for controlling electric current”, een element dat grote gelijkenis vertoont met één van de modernste transistorotypen, de veldeffecttransistor. Maar de prestaties van dit halfgeleiderelement werden nog overtroffen door die van de elektronenbuis en Lillienfelds uitvinding leidde voorlopig tot niets.

Het zou tot 1948 duren voordat door een toeval de grote mogelijkheden van halfgeleiders aan het licht kwamen; Bardeen, Brattain en Shockley, die bezig waren met het ontwikkelen van een dubbele kristaldiode, ontdekten dat met een dergelijk

halfgeleiderelement versterking van signalen mogelijk was. Het merkwaardige is dat de transistor, die de weg opende naar de micro-elektronica van vandaag, niet is uitgevonden maar bij toeval ontdekt.

### Het einde van de „discretie”

De eerste transistors die beschikbaar kwamen, vertoonden vanzelfsprekend een aantal kinderziekten, maar die waren al spoedig overwonnen en in steeds meer gevallen ging de transistor, letterlijk en figuurlijk, de plaats innemen van de elektronenbuis. Dat de transistor in het begin letterlijk de elektronenbuis begon te vervangen betekent dat transistorschakelingen aanvankelijk getrouwe kopieën waren van bestaande schakelingen met elektronenbuizen. Dergelijke schakelingen zijn opgebouwd uit afzonderlijke, „discrete” componenten: transistors, weerstanden, condensatoren en dergelijke. Al spoedig bleek het echter mogelijk een aantal van deze componenten te integreren op een enkel halfgeleiderkristal, zodat een microscheming ontstond die een bepaalde functie had. De geïntegreerde schakeling deed haar intrede, nauwelijks twaalf jaar na de ontdekking van de transistor.

### De ruimtevaart en de micro-elektronica

Groot was de schrik in de vrije wereld toen de Sowjetunie op 4 oktober 1957 het eerste onbemande ruimtevaartuig, de Spoetnik I, lanceerde. De achterstand van het Westen, vooral op het gebied van de rakettechniek, leek niet in te halen.

Het slagen van een ruimtereis hangt echter niet alleen af van goede raketten, betrouwbare ruimteschepen en goed getrainde astronauten, maar ook van een elektronisch boordsysteem dat in staat is de hele onderneming te besturen en te bewaken. Zonder overdrijving kan worden gesteld dat de Amerikanen hun aanvankelijke achterstand in de ruimtevaart hebben weten om te zetten in een voorsprong doordat zij erin slaagden geperfectioneerde en uiterst betrouwbare elektronische systemen te ontwikkelen, die



een laag gewicht hadden en die niet meer energie vroegen dan een flinke gloeilamp. Door de ontwikkeling van de micro-elektronica slaagde men erin bij voorbeeld voor de Saturnus V een boordcomputer te ontwikkelen die onder andere meer dan 40 000 transistors en andere elektronische componenten bevatte, en die toch niet meer dan 40 kg woog.

Hoewel de ruimtevaart, die behoefte had aan complexe en betrouwbare elektronische systemen met een gering gewicht, een enorme stimulans is geweest voor de ontwikkeling van de elektronica, zijn er ook andere sectoren die gebaat zijn met een miniaturisering van elektronische schakelingen. Ook voor bij voorbeeld computers die niet mee naar de maan hoeven is de micro-elektronica van de grootste betekenis.

### **Batikken**

Het fabriceren van geïntegreerde schakelingen vertoont grote overeenkomst met de eeuwenoude techniek van het batikken. Op een schijfje monokristallijn silicium met een diameter van enkele centimeters wordt een laagje lichtgevoelig materiaal aangebracht dat belicht wordt via een masker. De belichte of de onbelichte gedeelten, het maakt in beginsel niet uit welke gedeelten, zijn oplosbaar in een bepaalde vloeistof en worden daardoor weggenomen, waarna in het blootliggende silicium bepaalde verontreinigingen worden gediffundeerd. Deze hebben een grote invloed op het gedrag van het silicium.

Dit procédé wordt een aantal keren herhaald, totdat alle componenten van de schakeling uit „positief” of „negatief” verontreinigd silicium zijn geformeerd. De vele honderden schakelingen die gelijktijdig op één schijfje silicium worden gefabriceerd, worden dan losgesneden en in een passende omhulling gemonteerd.

Het aantal componenten dat in één procesgang kan worden geïntegreerd is snel toegenomen. Dit aantal wordt beperkt door twee factoren, namelijk door het aantal kristalfouten dat in het schijfje silicium voorkomt en door de mate waarin het mogelijk is de maskers, die voor de verschillende processtadia nodig zijn, dekkend te krijgen. Een fout in het kristalrooster maakt de desbetreffende schakeling in het algemeen onbruikbaar en het niet dekkend zijn van de maskers is een oorzaak van het niet goed functioneren van alle schakelingen.

In de loop van tien tot vijftien jaar is men er echter in geslaagd enerzijds siliciumschijfjes te produceren met weinig of geen kristalfouten en anderzijds de maskertechniek zo ver te vervolmaken dat de uitval bij de productie steeds kleiner werd. Door technische verbeteringen en verfijningen kon

het aantal componenten per geïntegreerde schakeling voortdurend worden vergroot, zonder dat een onaanvaardbare uitval optrad. Op het ogenblik kunnen op kristalplakjes van enkele tientallen vierkante millimeter buitengewoon complexe schakelingen met tienduizenden componenten worden geïntegreerd. Een goed voorbeeld hiervan is de microprocessor.

### **Steeds kleiner**

De micro-elektronica heeft de weg gebaad naar „elektronificatie” van de samenleving. Moderne elektronische systemen, waarbij bepaald niet uitsluitend aan computers hoeft te worden gedacht, zijn opgebouwd uit een groot aantal complexe functie-eenheden. De voordelen hiervan zijn talrijk. De hoeveelheid materiaal die nodig is voor het realiseren van een gegeven functie is aanzienlijk teruggebracht, zozeer zelfs dat verdere verkleining van de microschemingen uit een oogpunt van materiaalbesparing weinig zinvol is. Wel kan verdere verkleining leiden tot het integreren van nog grotere delen van het totale systeem, hetgeen op zijn beurt leidt tot hogere verwerkingssnelheden, hogere bedrijfszekerheid en onder andere lagere montagekosten doordat met de toenemende integratie ook het aantal *interne* verbindingen toeneemt, zodat het aantal *externe* verbindingen kleiner wordt. Omgekeerd leidt verdere integratie tot de mogelijkheid omvangrijker en ingewikkelder systemen te bouwen die niettemin de vereiste bedrijfszekerheid hebben.

Belangrijk is ook dat de toenemende integratie een vermindering van het energieverbruik tot gevolg heeft.

### **Niet alleen computers**

Het meest spectaculaire gevolg van de ontwikkeling van de micro-elektronica is ongetwijfeld de computer, die in zeer veel bedrijven gemeengoed is geworden. Andere sectoren die profijt trekken van de kleinheid, de bedrijfszekerheid en de mogelijkheid tot het bereiken van een grote complexiteit, zijn de telecommunicatie, test- en meetinstrumenten, laboratoriumapparatuur, procesbesturing, het medische instrumentarium en niet te vergeten de grote scala van consumentenartikelen.

Op het gebied van de instrumentatie zijn talloze instrumenten ontwikkeld voor het meten van de meest uiteenlopende mechanische, elektrische, fysische, thermische en optische grootheden, waarbij een zeer hoge graad van perfectie is bereikt. Ook in de auto-industrie begint de micro-elektronica toepassing te vinden.

In de consumentensector worden geïntegreerde schakelingen op grote schaal toegepast in televisie- en radiotoestellen, in

band- en cassette-recorders en in zakrekenmachines en dergelijke.

### **In de frontlijn**

Een groot aantal nieuwe technologieën, die de micro-elektronica hebben gebracht waar ze nu is, zijn ontwikkeld in de Philips laboratoria, met name in het Natuurkundig Laboratorium.

Ook in sectoren die niet direct tot de micro-elektronica behoren, maar die er toch zeer nauw aan verwant zijn, heeft het Natuurkundig Laboratorium baanbrekend werk verricht. Eén van de laatste ontwikkelingen is een geheugen dat berust op de eigenschappen van magnetische „bubbels”.

### **Steeds complexer**

Het is niet mogelijk te voorspellen waartoe de ontwikkeling van de micro-elektronica zal leiden. Wel kunnen enkele tendenzen worden gesignaleerd die een indicatie vormen voor de richting waarin deze ontwikkeling zal gaan.

Aanvankelijk was er een tendens naar het ontwikkelen van geïntegreerde schakelingen voor een bepaalde, nauwkeurig omschreven toepassing. Deze aanpak leidde tot een grote verscheidenheid van micro-schakelingen die elk voor slechts een beperkt aantal toepassingen te gebruiken waren. Met de mogelijkheden tot integratie op grote schaal ontstond geleidelijk een streven naar standaardisatie en het ontwikkelen van complexe schakelingen die voor uiteenlopende doeleinden geschikt zijn.

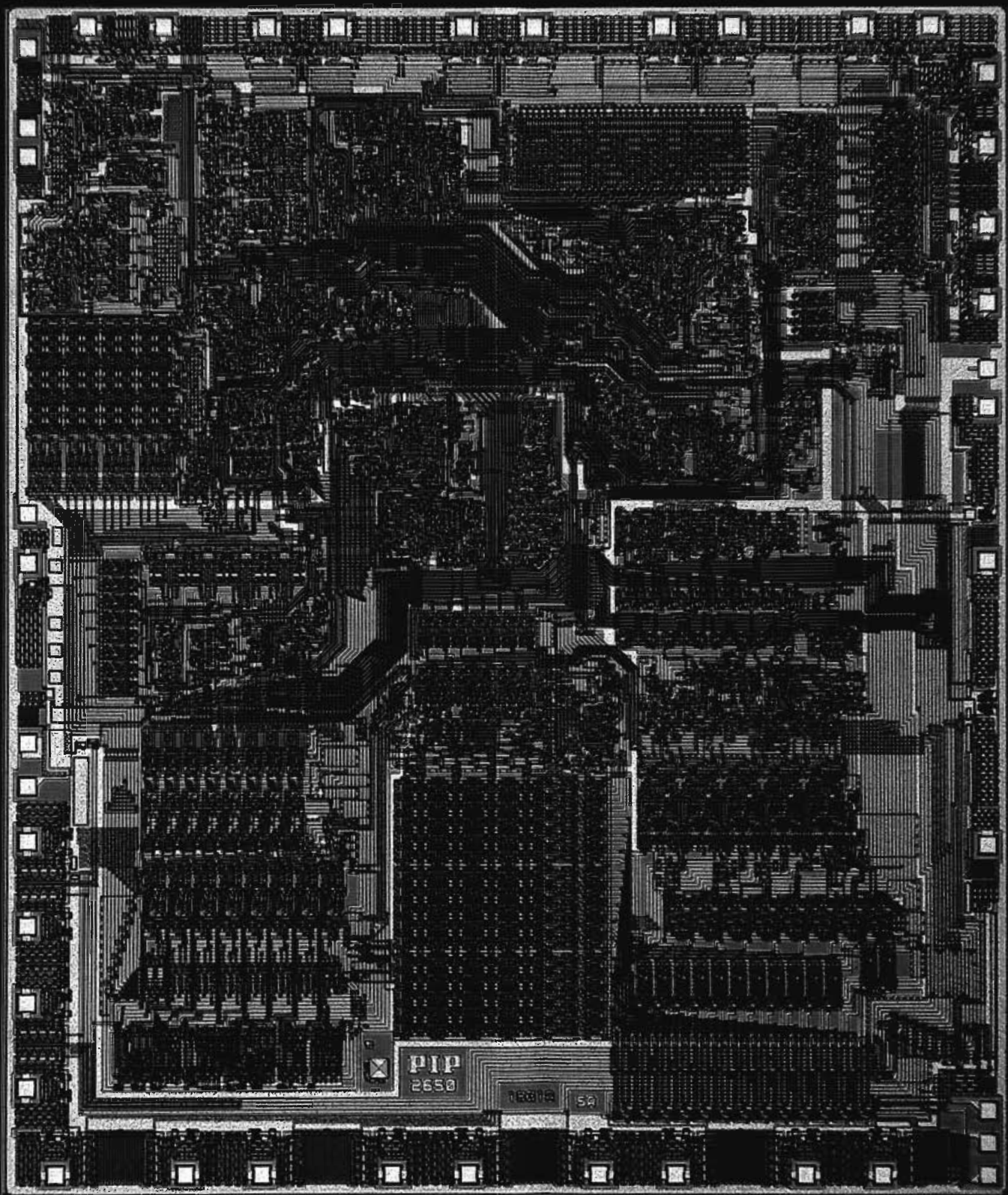
Dit wordt uitstekend geïllustreerd door de microprocessor, een uiterst complexe geïntegreerde schakeling.

Het is zeer goed denkbaar dat deze ontwikkeling uiteindelijk zal leiden tot het contrueren van intelligente machines.

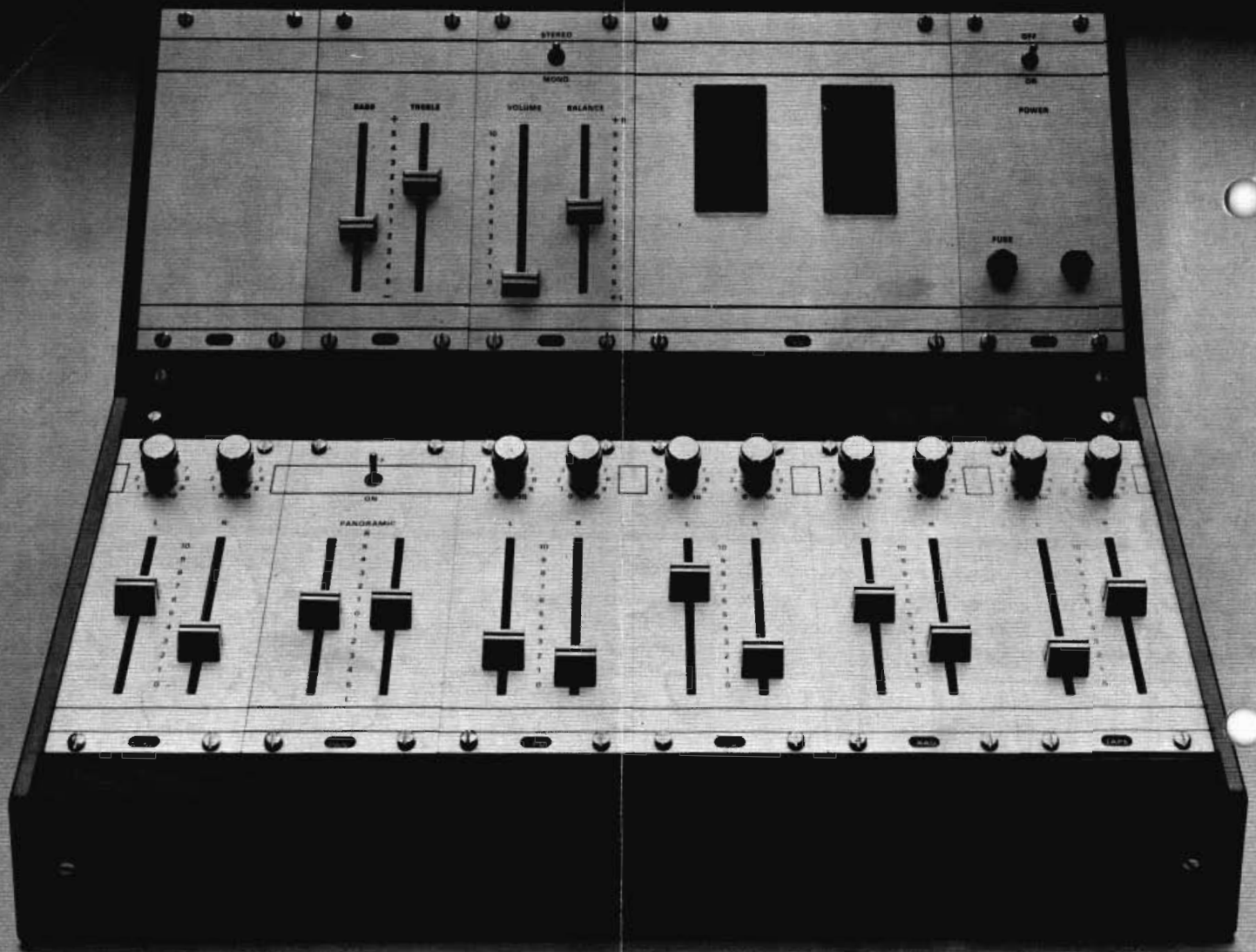
Als men echter een elektronisch systeem zou willen bouwen dat evenveel functies omvatte als de menselijke hersenen, zouden daarvoor evenveel „schakelingen” nodig zijn als voor honderdduizenden van de grootste computers.

*Afbeelding rechts: Een van de meest complexe geïntegreerde schakelingen die de moderne elektronica kent, is de microprocessor, een centrale verwerkingseenheid en besturingseenheid geïntegreerd op een enkel silicium-schijfje van 6 bij 7 mm (totaal circa 20.000 transistors!).*





# 'n mengversterker met professionele eigenschappen



## Philips mengversterkers voor zelfbouw:

- Keuze uit 11 zelfbouweenheden, compleet met alle elektronische en mechanische onderdelen.
- Tal van combinaties mogelijk. U bouwt precies die mengversterker die u wilt hebben.
- Zeer lage vervormingscijfers. Gemiddeld 0,05% bij nominale uitgangsspanning.
- Hoge signaal-ruisverhoudingen. Bijvoorbeeld -59 dB voor de microfoon-voorversterker.

- Oversturing mogelijk tot ver boven de opgegeven maximum-waarden.
  - Stevige kast met toebehoren leverbaar, geschikt voor maximaal 12 eenheden.
- Een brochure met gedetailleerde informatie is verkrijgbaar bij uw onderdelenhandelaar of kunt u aanvragen bij Philips Nederland B.V., Afd. Elenco Publiciteit VB 9-35, Eindhoven.

**PHILIPS**

