

NR. 22 - MAART 1978

# Hobby skoop

NIEUWS VOOR HOBBYISTEN EN RADIO-AMATEURS



**PHILIPS**

# technische boeken komen van kluwer



## transistorhandboeken

De serie transistorhandboeken van J.H. Jansen bestaat uit vier delen, t.w. deel 1 – De transistor als lineaire versterker, deel 2 – De transistor als schakelement, deel 3 – De transistor als LF-versterker en deel 4 – De transistor als HF-versterker.

Het fenomeen transistor met al zijn facetten en toepassingen komt in deze serie handboeken aan de orde, waarbij er in het bijzonder op gelet is de inhoud toegankelijk te maken voor zowel de technicus als de elektronica-amateur.

In deze serie worden voorts een groot aantal praktische schakelingen behandeld, die men zou kunnen beschouwen als een oefening voor de technicus om zijn verworven theoretische kennis te toetsen aan de praktijk terwijl deze schakelingen zich tevens lenen als bouwontwerpen voor degenen, die zich in hun vrije tijd met de elektronica bezighouden.

Deel 1 en deel 2 zijn reeds verschenen, deel 3 en deel 4 verschijnen binnenkort.

## kluwers internationale transistorgids

Iedereen die met transistoren te maken heeft – student, hobbyist, elektronicus, inkoper, leraar of serviceman – heeft van een specifieke transistor waarvan alleen het typenummer bekend is, vaak ook de elektrische gegevens nodig.

Behalve deze gegevens wil men dan ook nog weten waar de desbetreffende transistor te koop is.

En wat wellicht nog belangrijker is (in het bijzonder voor typen die niet meer leverbaar zijn) een indicatie voor een vervangingstype dat nog wél leverbaar is.

Dit transistornaslagwerk biedt een uitgebreid overzicht van de voornaamste basisgegevens van meer dan 13000 transistoren, en verder gegevens omtrent:

Bedrijfswaarden; karakteristieken; omhullingen; aansluitschema's; toepassingsgebieden; fabrikanten; vervangingstypen (zowel Europees als Amerikaans).

Het naslagwerk is internationaal van opzet en behandelt niet alleen transistoren van Amerikaanse en Europese oorsprong, maar ook uit het Verre Oosten (Japan).



## bestelbon

Te zenden in open enveloppe  
(zonder postzegel) aan:

**Kluwer Technische Boeken B.V.**  
Antwoordno. 7  
Deventer

voor België:

**Kluwer Technische Boeken N.V.**  
Santvoortbeeklaan 2123  
2100-DEURNE-ANTWERPEN

Ondergetekende wenst te ontvangen van de uitgever/boekhandel

- ... ex. J.H. Jansen Transistorhandboek – dl. 1 f 25,50 B.frs. 415
- ... ex. J.H. Jansen Transistorhandboek – dl. 2 f 25,50 B.frs. 415
- ... ex. J.H. Jansen Transistorhandboek – dl. 3 ca. f 25,50 B.frs. 415
- ... ex. J.H. Jansen Transistorhandboek – dl. 4 ca. f 25,50 B.frs. 415
- ... ex. Kluwers Internationale Transistorgids f 32,50 B.frs. 525

Naam: \_\_\_\_\_

Straat: \_\_\_\_\_

Woonplaats: \_\_\_\_\_

Datum: \_\_\_\_\_

Handtekening: \_\_\_\_\_



# kluwer technische boeken



Uitgave van Philips Nederland B.V. waarin nieuwe ontwikkelingen in de elektronica die interessant zijn voor amateurs en hobbyisten, gepubliceerd worden. Onder meer wordt aandacht besteed aan nieuwe toepassings- en combinatiemogelijkheden van Philips onderdelenpakketten.

Deze uitgave verschijnt vier maal per jaar en is gratis verkrijgbaar bij de speciaalzaken in elektronica-onderdelen.

Toezending per post kan uitsluitend geschieden na storting of overschrijving van f 5,- per vier nummers op postrekening 1143600 ten name van Philips Nederland B.V. te Eindhoven, onder vermelding van: abonnement Hobbyskoop. Adreswijzigingen worden verwerkt indien de verbeterde adresband wordt geretourneerd. Correspondentie betreffende de inhoud van Hobbyskoop kunt u richten aan Philips Nederland B.V., Redactie Hobbyskoop, Boschdijk 525, VB 1-36, 5600 PD Eindhoven.

Als u technische problemen heeft of aanvullende informatie wilt, kunt u schrijven of bellen naar Philips Nederland B.V., Gagelstraat gebouw GC 150, 5600 PD Eindhoven (Tel. 040-757479).

De abonnementenadministratie van Hobbyskoop is telefonisch bereikbaar onder nummer 040-782652. Het adres is: Philips Nederland B.V., Administratie Hobbyskoop, Boschdijk 525, VB 1-34, 5600 PD Eindhoven.

Voor algemene informatie over het Philips hobbyprogramma kunt u schrijven of bellen naar Philips Nederland B.V., Afdeling Bouwdozen, VB 11-6, 5600 PD Eindhoven (Tel. 040-782427).

## Inhoud

Nieuwe onderdelenpakketten	4
Panoramaregeling	6
Schakelsuggesties	10
Tip van de redactie	11
Theorie voor hobbyisten (10)	12
Wat is Watt bij koolweerstand	16
Tips van lezers voor lezers	19



## Bij de omslagfoto en verder

Panoramaregeling. Prachtige effecten kunnen worden bereikt als door een goede microfoonopstelling elk instrument (inclusief de menselijke stem) van orkest, band of combo een „individuele behandeling” kan krijgen. Zo'n microfoon-opstelling is hier te zien bij het orkest van Syd Lawrence. Over de mogelijkheden daarmee en met de juiste regelorganen gaat het artikel Panoramaregeling, dat over het wanneer en het hoe heel wat vertelt. Verderop nog iets over regeling. De mengversterkereenheden die met de Philips onderdelenpakketten zijn samen te stellen genieten ook van vele professionele kanten belangstelling. Een voorbeeld vindt u in dit nummer.

Nieuws over ons programma onderdelenpakketten vindt u in de rubriek van die naam, waar onder meer uw aandacht wordt gevraagd voor een stereo-eindversterker – de NL 3612 – met een muziekvermogen van niet minder dan tweemaal zestig watt – en dat is heel wat. Een speciale voeding voor deze versterker, ook een „flinke jongen” dus, wordt eveneens geïntroduceerd. Tenslotte een bericht over een nieuwe intercomversterker, die ook als babyfoon en dergelijke gebruikt kan worden.

Vanzelfsprekend gaan we verder op de „Theorie voor Hobbyisten”-toer. Deze keer over de transistor als schakelaar met onder meer enige triggerschakelingen – in principe en praktijk.

Wie zijn weerstand kan overwinnen om een artikel over onderdelen te lezen kan een zeer wetenswaardig verhaal tot zich nemen over weerstanden en hoe die te kiezen; compleet met praktisch nomogram.

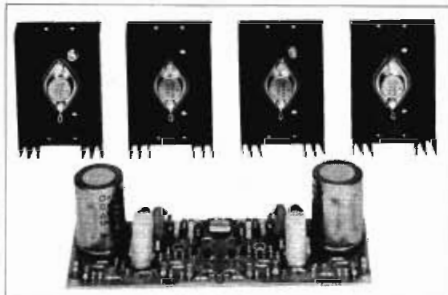
Naast de vaste rubriek Tips van lezers voor lezers openen we in dit nummer een nieuwe rubriek, namelijk „Schakelsuggesties”. We nemen daarin schakelingen op (deze keer een drietal), die weliswaar „van goede huize” komen, maar niet door ons geheel zijn nagebouwd en getest. Voor de echte experimenteerders zit daar vast wel wat bij.

Veel genoeg bij het lezen en vooral ook daarna met zelf doen. Want daar gaat het immers vooral om.

# Nieuwe onderdelen pakketten

Het grote nieuws op onderdelenpakketgebied is dit keer de stereo-eindversterker NL 3612, die maar liefst tweemaal zestig watt kan leveren en dat dan natuurlijk met een geweldige kwaliteit. Er is ook een speciale voeding voor deze versterker, de NL 2711, die hieronder ook ter sprake zal komen. Ook is er een nieuwe intercomversterker, die een aantal interessante eigenschappen heeft en ook als babyfoon kan worden gebruikt.

## voedingseenheid NL 2711



De 60 watt monoversterker NL 3606, die alweer een tijdje in het programma zit, is wat je noemt in goede aarde gevallen. Hoewel het natuurlijk mogelijk is om met twee van deze monoversterkers een stereo-eindversterker samen te stellen, bleek er toch behoefte te zijn aan een onderdelenpakket voor een complete stereo-eindversterker met een muziekvermogen van tweemaal 60 watt. Dat is er dan nu. Alle onderdelen van deze eindversterker, met uitzondering van de koelplaten voor de eindtransistors, worden op één montageplaat aangebracht. Daardoor is de stereooversterker gemakkelijker te hantieren en in te bouwen dan een overigens identieke stereooversterker die is samengesteld uit twee pakketten NL 3606. Bovendien is

één stereooversterker NL 3612 goedkoper van twee monoversterkers NL 3606.

Het „nominale” vermogen van 60 watt per kanaal kan de versterker alleen leveren aan luidsprekers en luidsprekercombinaties met een impedantie van 4 ohm. Dat is tevens de minimale impedantie. Bij nog lagere impedanties (die bij voorbeeld kunnen ontstaan wanneer twee of meer 4 ohm luidsprekers parallel worden geschakeld), treedt bij de luide passages de beveiliging in werking, die de eindversterker uitschakelt.

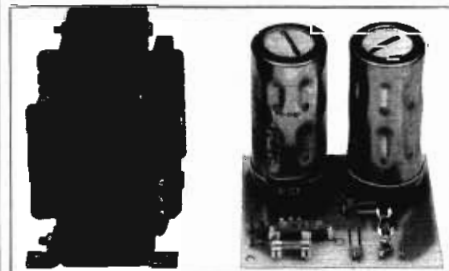
Luidsprekers en combinaties met 'n hogere impedantie, b.v. 8 ohm, kunnen wel worden gebruikt, maar dan is het maximale vermogen dat de versterkers kunnen leveren lager, namelijk ongeveer 40 watt per kanaal. Dat kan overigens nog ruim voldoende zijn voor een fraai stuk burengerucht: Voor goede luidsprekercombinaties verwijzen wij naar het beroemde boekje „Luidsprekerbehuizingen voor zelfbouw”, dat verkrijgbaar is bij uw onderdelenleverancier.

Een voeding voor de NL 3612 moet heel wat mans zijn. Hij moet in de luide pieken ten minste 3,3 A kunnen verstrekken (bij 60 V). Daarom is er een speciale voeding beschikbaar gekomen, de NL 2711, die wij hierna zullen beschrijven.

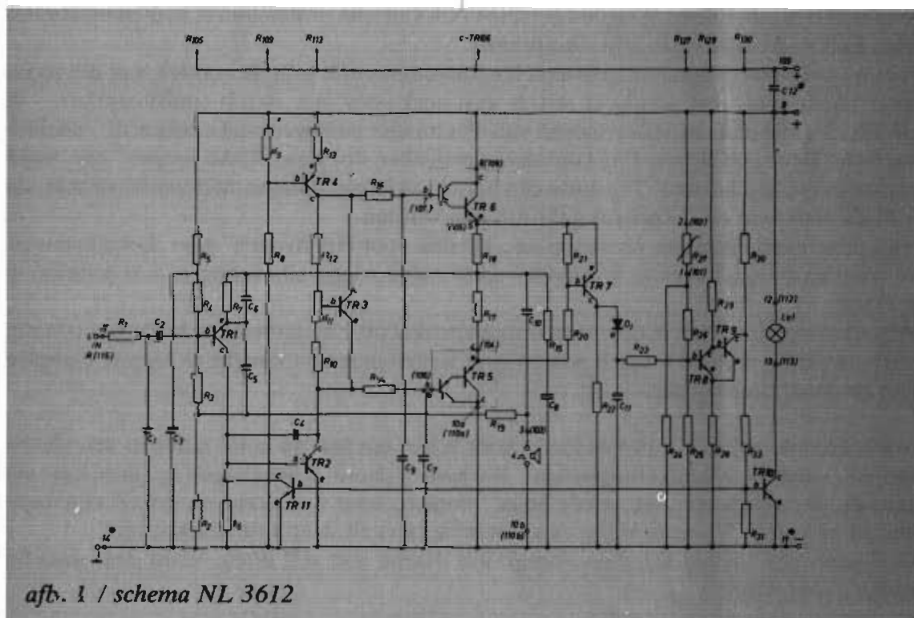
De bekende gestabiliseerde voeding NL 6924 kan weliswaar de vereiste 60 V

leveren, maar de maximale stroomsterkte bedraagt 1 A continu en 2,2 A piekstroom. Dat is dus niet genoeg voor het voeden van de 60 W stereooversterker als die op zijn tenen loopt. Wordt de versterker echter „normaal” gebruikt voor het weergeven van muziek en zijn op de versterker luidsprekers of luidsprekercombinaties met een impedantie van ten minste 8 ohm aangesloten, zodat het maximale vermogen niet meer bedraagt dan 40 watt per kanaal, dan kan deze voedingseenheid wel worden gebruikt. De piekstroom is dan ongeveer  $2 \times 0,9 \text{ A} = 1,8 \text{ A}$  en de voeding NL 6924 kan, zoals we hebben gezien, een piekstroom van 2,2 A leveren.

## 2x60 W Hi-Fi Stereo-eindversterker NL 3612



Grote gebeurtenissen werpen hun schaduw vooruit. Grote voedingseenheden blijkbaar ook, want in het voorgaande is de nieuwe krachtpatser onder de voedingen, de NL 2711, al enkele keren ter sprake gekomen. Deze niet gestabiliseerde voeding kan op verschillende manieren worden geschakeld, zoals in de afbeelding 2 en 3 is aangegeven, namelijk asymmetrisch of symmetrisch. De asymmetrische schakeling is volgens afb. 2. Hier kunnen door het kiezen van de juiste aftakkingen behalve de 60 V (3,5 A) zoals die is aangegeven, ook uitgangsspanningen van 40 V (3,5 A) en 20 V (4 A) worden verkregen bij stromen zoals die tussen haakjes zijn aangegeven. Dezelfde voeding kan echter ook symmetrisch worden geschakeld (afb. 3) en dan kan  $2 \times 20 \text{ V}$  (3,5 A) of  $2 \times 40 \text{ V}$  (2,5 A) worden verkregen; dit wil zeggen 20 - 0 - 20, dus eigenlijk 40 V met een middenaftakking (in afbeelding 3 is de situatie 40 - 0 - 40 aangegeven). De symmetrische schakeling kan ook asymmetrisch worden geleverd, dus: 80 V (2,5 A) is eveneens be-



afb. 1 / schema NL 3612

schikbaar, de „nul” wordt dan niet gebruikt.

Het spreekt vanzelf dat in deze zware voeding een robuuste transformator is toegepast. Ook de bruggelijkrichter, type BY 225-200, is niet voor een klein stroompje vervaard. De elektrolytische condensatoren hebben elk een capaciteit van 4700  $\mu\text{F}$ , voldoende groot om brom effectief te bestrijden.

In beide gevallen is de voeding op drie plaatsen gezekeerd: in de netleiding, in de plusleiding en in de minleiding of aan de secundaire kant van de transformator, afhankelijk van de gekozen schakeling. Een paneelzekeringhouder, twee zekeringhouders voor printmontage en de zekeringen (oftewel: smeltveiligheden) voor beide uitvoeringen worden meegeleverd. Natuurlijk zit ook de montageplaat in het onderdelenpakket, evenals een netsnoer met steker.

Zoals wij al eens eerder hebben geschreven, is het continuvermogen van een versterker bij gebruik van een niet gestabiliseerde voeding (zoals de NL 2711) lager dan het muziekvermogen. De hiervoor besproken 2 x 60 W eindversterker kan bij gebruik van voeding NL 2711 een muziekvermogen van 2 x 60 watt leveren. Het continuvermogen bedraagt ca 2 x 50 watt.

## Intercomversterker NL 4516

In principe kan iedere versterker worden gebruikt voor een intercom of een babyfoon, maar er zijn toch een paar omstandigheden die maken dat dit niet ideaal is. Een goede intercom moet geluiden van zeer verschillend niveau verstaanbaar en duidelijk overbrengen. Dat vereist een automatische sterkteregeling, die de meeste „normale” versterkers niet hebben. Ook is het praktisch wanneer de luidspreker meteen als microfoon kan worden gebruikt; dat spaart bij een intercom twee microfoons uit en leidt tot vereenvoudiging van de schakeling en de bedrading. Een laagohmige luidspreker kan echter bezwaarlijk als microfoon worden gebruikt omdat hij te ongevoelig is. Daarom dient een intercom bij voorkeur te werken met luidspreker/microfoons die een hogere impedantie hebben, bij voorbeeld 150 ohm.

Verder is de verstaanbaarheid van een intercom belangrijker dan de geluidskwaliteit, en die twee houden minder verband met elkaar dan men op het eerste gezicht zou denken (beperking van het frequentiegebied, wat bij HiFi-weergave uit den boze is, kan de verstaanbaarheid bevorderen).

Tenslotte hoeft een intercomversterker geen indrukwekkende vermogens te kunnen leveren.

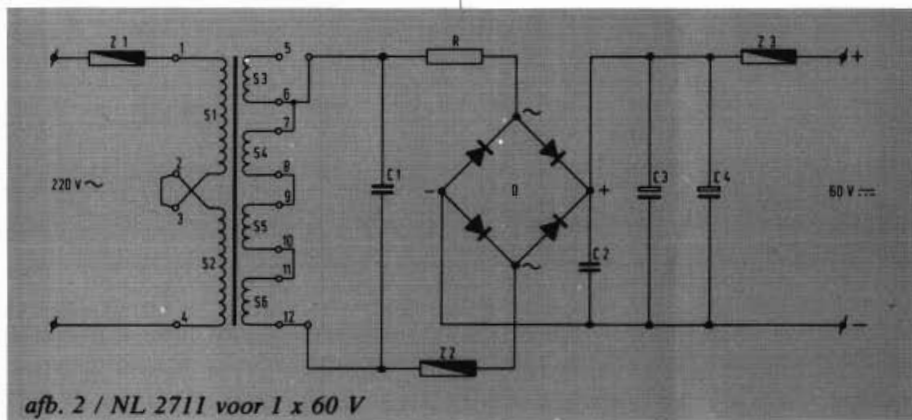
Het is duidelijk dat een goede intercomversterker speciaal ontworpen is als intercomversterker en geen universeel toestel is dat je ook nog voor een aantal andere dingen kunt gebruiken (behalve natuurlijk als babyfoon, wat eigenlijk een eenrichtingsintercom is die permanent ingeschakeld kan worden).

De nieuwe intercomversterker NL 4516 voldoet aan al deze voorwaarden en nog een paar meer. De hele versterker, inclusief de netvoeding (voor 220 V of eventueel 110 V) wordt op één montageplaatje gemonteerd. Omdat er netspanning op de primaire aansluitingen van de nettransformator staat, moet de versterker wel goed worden ingebouwd. Op de luidspreker/microfoons staat geen spanning, dus als de versterker goed wordt ingebouwd is de intercom volkomen veilig.

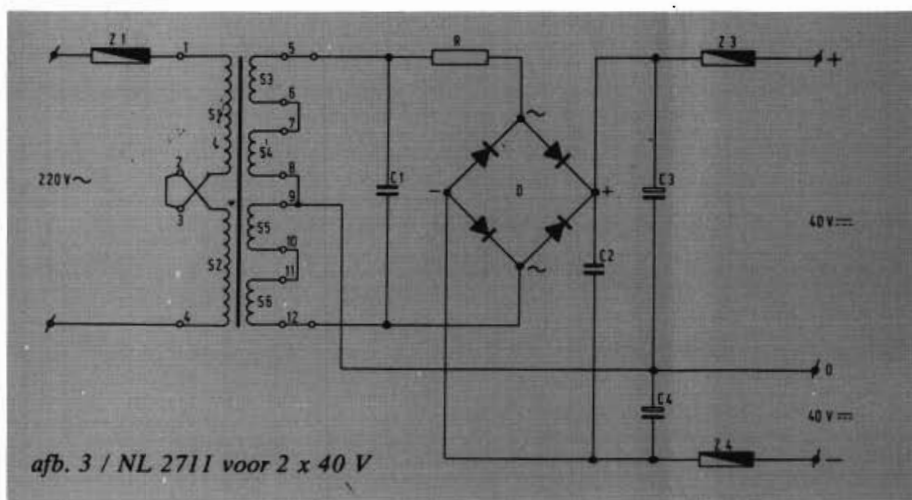
Het frequentiegebied is zo gekozen, dat de beste verstaanbaarheid is bereikt en een automatische sterkteregeling zorgt ervoor dat zowel zeer zwakke als sterke geluiden verstaanbaar worden overgebracht. Een hand-volumeregelaar is dan ook overbodig, terwijl de spreker zich zonder bezwaar van het intercomtoestel kan verwijderen of het zijn rug toedraaien. Hoe zwakker het geluid, des te meer zal de intercomversterker het versterken. Dit egalisatie-effect is af te lezen uit de grafiek van afbeelding 5. Als deingangsspanning toeneemt tot 20 mV (bij een tamelijk zwak geluid is dat al het geval), neemt de uitgangsspanning van de versterker toe tot circa 3 V. Neemt het ingangssignaal daarna nog verder toe tot 100 mV, dan stijgt het uitgangssignaal niet verder dan tot ongeveer 3,5 V, wat overeenkomt met een vermogen van circa 80 mW dat aan de luidspreker wordt toegevoerd. Onder normale omstandigheden is dit ruim voldoende voor een goede verstaanbaarheid in huis en kantoor.

De automatische sterkteregeling heeft nog een ander gunstig effect. Hij voorkomt namelijk dat de versterker wordt overstuurd en dat zou kunnen gebeuren doordat sommige mensen de neiging hebben met stemverheffing van vlakbij in de microfoon te spreken. Zonder automatische sterkteregeling zou de versterker een veel groter vermogen moeten kunnen leveren om vervorming en onverstaanbaarheid als gevolg van oversturing te voorkomen.

Doordat het vermogen dat de intercomversterker moet kunnen leveren beperkt is tot maximaal 80 mW, is ook het stroomverbruik laag. En dat betekent dan weer dat een kleine voeding kan worden gebruikt en dat de intercom zo nodig permanent ingeschakeld kan zijn. De elektriciteitskosten zijn immers te verwaarlozen.



afb. 2 / NL 2711 voor 1 x 60 V



afb. 3 / NL 2711 voor 2 x 40 V



# Wat is een panorama regeling

Een van de schakelingen uit de reeks onderdelenpakketten voor mengversterkers draagt de mysterieuze naam „panoramaregeling”. Over deze eenheid bestaan veel misverstanden en misverstanden zijn er om uit de weg geruimd te worden. Dat doen we in het volgende artikel.

## Eerst iets over stereo

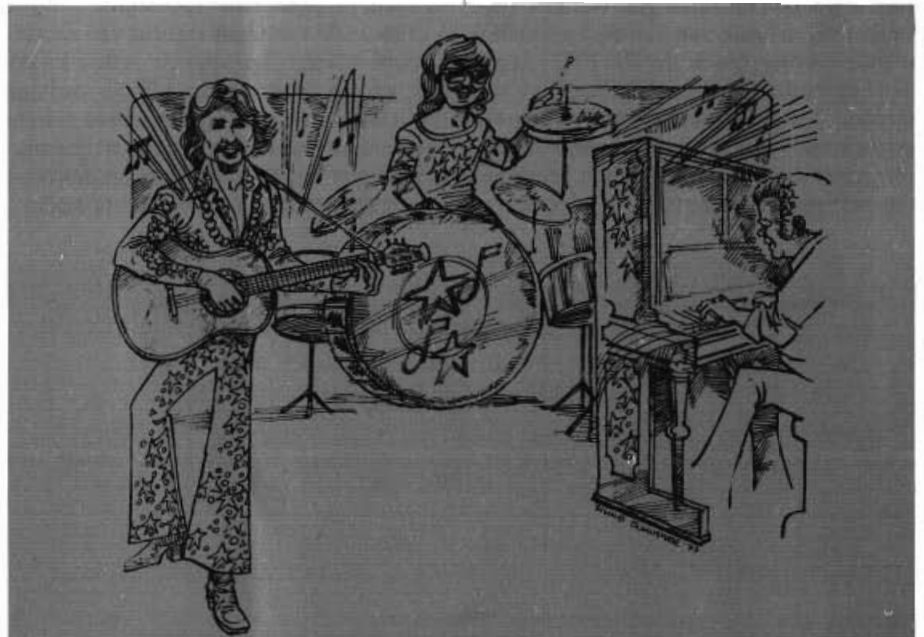
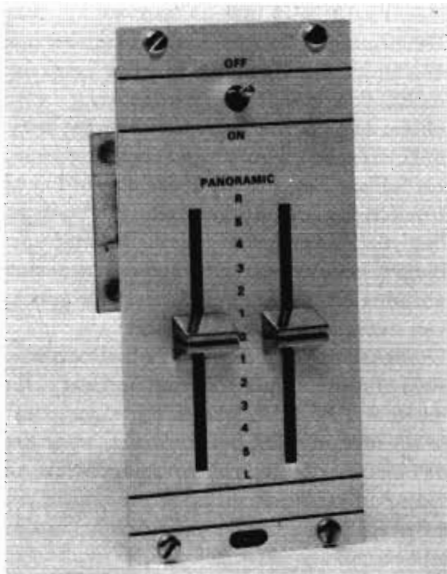
Geluidsgolven planten zich met een bepaalde snelheid voort en zullen dus later arriveren op een plaats die verder van de geluidsbron verwijderd is. In afbeelding 1 ziet u een klein orkestje, bestaande uit een gitarist, een drummer en een pianist. Vóór dit orkestje zit een man te luisteren en zoals te zien is, is zijn linkeroor verder van de pianist verwijderd dan zijn rechteroor. De pianoklanken zullen zijn linkeroor dus iets later bereiken en zijn hersenen interpreteren dat als: „het geluid komt van rechts”. Om dezelfde reden hoort hij, ook als hij zijn ogen sluit, de gitarist links. De geluiden die de drummer voortbrengt arriveren gelijktijdig op beide oren en dat betekent dat het geluid recht van voren komt.

In zijn algemeenheid kunnen we dus zeggen: hoe meer tijdsverschil er is tussen de geluidsgolven die het linker- en het rechteroor bereiken, des te meer komt het geluid van links of van rechts. Het orkestje vormt als het ware een panorama van geluiden tussen geheel links en geheel rechts. Van elk geluid in dat panorama kan zeer nauwkeurig de richting worden bepaald. En dat is wat we „stereo” noemen.

## Overbrengen van het stereobeeld

Wat gebeurt er nu als we onze luisteraar vervangen door een „kunsthoofd” met twee microfoons in plaats van oren? De twee microfoons vangen dezelfde geluiden met dezelfde tijdsverschillen op als de oren van onze luisteraar deden. Er ontstaan dus twee signalen die we aan een stereoversterker toevoeren. Na versterking worden de signalen weergegeven via de twee luidsprekers. Onze luisteraar zit middenvoor de luidsprekerboxen, zoals in afbeelding 2 is weergegeven.

Het gitaarspel bereikt eerst de linkermicrofoon en een fractie van een seconde later de rechtermicrofoon in het kunsthoofd. Het signaal van de linkermicrofoon gaat naar één kanaal van de versterker en wordt weergegeven door de linkerluidspreker. Het geluid van deze luidspreker bereikt eerst het dichtstbijzijnde linkeroor van de luisteraar en iets later diens rechteroor. Maar we hebben ook nog het rechtssignaal dat weliswaar met de nodige tijdsvertraging uit de rechterluidspreker komt, maar dat óók weer eerst het rechteroor en met een



Afb. 1: De lijfelijk aanwezige luisteraar hoort het orkestje „in stereo” doordat het geluid van de gitaar eerder zijn linker- dan zijn rechteroor bereikt en het geluid van de piano eerder zijn rechter- dan zijn linkeroor.

kleine vertraging het linkeroor van de luisteraar treft. De arme man hoort dus geen twee geluiden die een tijdsverschil vertonen, maar vier. De oorzaak daarvan is dat hij met zijn linkeroor niet alleen het signaal van de linkermicrofoon en -luidspreker opvangt, maar ook dat van de rechtermicrofoon en -luidspreker. Omgekeerd ook natuurlijk. De enige mogelijkheid om het oorspronkelijke stereobeeld te horen is het gebruik van een hoofdtelefoon, want dan weet het linkeroor niet wat de rechterschelp van de hoofdtelefoon weergeeft. Maar omdat in de meeste gevallen luidsprekers worden gebruikt voor de weergave, is het gebruik van een kunsthoofd, en in het algemeen van een stereo-microfoon, geen goede methode omdat het stereobeeld (het „panorama”) dan vertroebeld wordt. Aan het gebruik van één enkele stereo-microfoon kleven nog meer nadelen. Het is bij voorbeeld niet mogelijk zwak klinkende instrumenten wat meer naar voren te halen.

Om deze redenen maakt men gebruik van afzonderlijke (mono)microfoons die bij de verschillende muzikanten worden geplaatst. Zo levert elke muzikant zijn eigen signaal, dat naar behoefte in sterkte kan worden geregeld, zodat een harmonieus geheel ontstaat. Maar dan doemen nieuwe problemen op.

### Elke muzikant zijn eigen microfoon

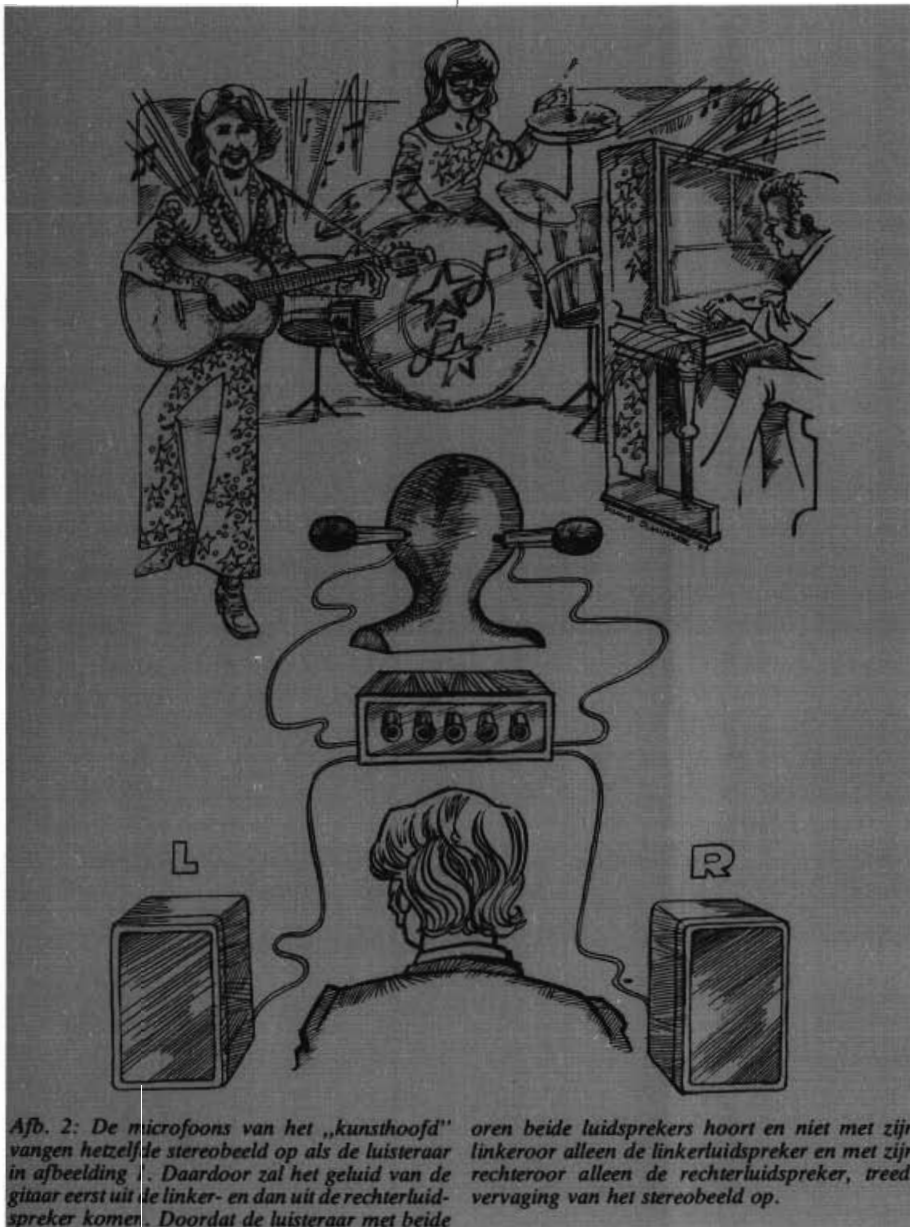
De situatie die ontstaat als elke musicus zijn eigen microfoon heeft, hebben we geschetst in afbeelding 3. We hebben een stereoversterker, opgebouwd uit eenheden voor mengversterkers. Voor elke microfoon hebben we een apart ingangskanaal beschikbaar, zodat we de sterkte van elk microfoonsignaal afzonderlijk kunnen regelen. Maar nu komt het probleem. We kunnen een microfoon óf op een linkerkanal, óf op een rechterkanal aansluiten. In het eerste geval komt de muziek van die ene muzikant alleen uit de linker luidspreker, in

het tweede geval uitsluitend uit de rechterluidspreker. Anders gezegd: in het geluidsbild dat de luidsprekers opwekken zit elke muzikant óf helemaal links, óf helemaal rechts. Behalve het geluid van „zijn” musicus vangt elke microfoon ook wat geluid op van de overige orkestleden, maar omdat doorgaans richtmicrofoons worden gebruikt, is dit te verwaarlozen.

Het is dus niet mogelijk de drummer, die in werkelijkheid in het midden zit, even sterk uit de linker- als uit de rechterluidspreker te laten klinken opdat hij ook voor de luisteraar in het midden zit. Daarvoor is de panoramaregeling nodig.

### De panoramaregeling

In afbeelding 4 hebben we getekend wat de panoramaregeling doet. Het signaal van de microfoon die bij de drummer staat wordt toegevoerd aan het linkerkanal van een microfoonversterker NL 7305, waarmee de sterkte van het signaal kan worden geregeld. Na versterking gaat het (mono)-signaal naar panoramaregeling NL 7416, die we voor de duidelijkheid horizontaal hebben getekend. Vanuit de panoramaregeling gaan twee verbindingen naar de mengeenheid, links en rechts. Zetten we de schuifregelaar van de panoramaregeling helemaal naar links dan gaat het versterkte microfoonsignaal alleen naar het linkerkanal van de mengeenheid. Het drumgeluid komt dus alleen uit de linkerluidspreker en de luisteraar krijgt de indruk dat de drummer links in het geluidspanorama zit. Schuiven we de regelaar langzaam naar rechts, dan wordt steeds minder signaal naar het linkerkanal en steeds meer signaal naar het rechterkanal geleid. Met de schuifregelaar van de panoramaregeling in de middenstand komt het drumgeluid dus even sterk uit beide luidsprekers en denkt de luisteraar dat de drummer in het midden zit. Met de schuifregelaar van de panoramaregeling kunnen we de slagwerker dus elke plaats in het stereobeeld geven die ons goeddukt. Hetzelfde geldt natuurlijk voor het microfoonsignaal dat aan het rechterkanal van de microfoonversterker wordt toegevoerd, zij het dat we daarvoor de tweede schuifregelaar van de panoramaregeling gebruiken. Kortom: met een panoramaregeling kunt u van twee microfoonsignalen de plaats in het stereobeeld geheel willekeurig bepalen.



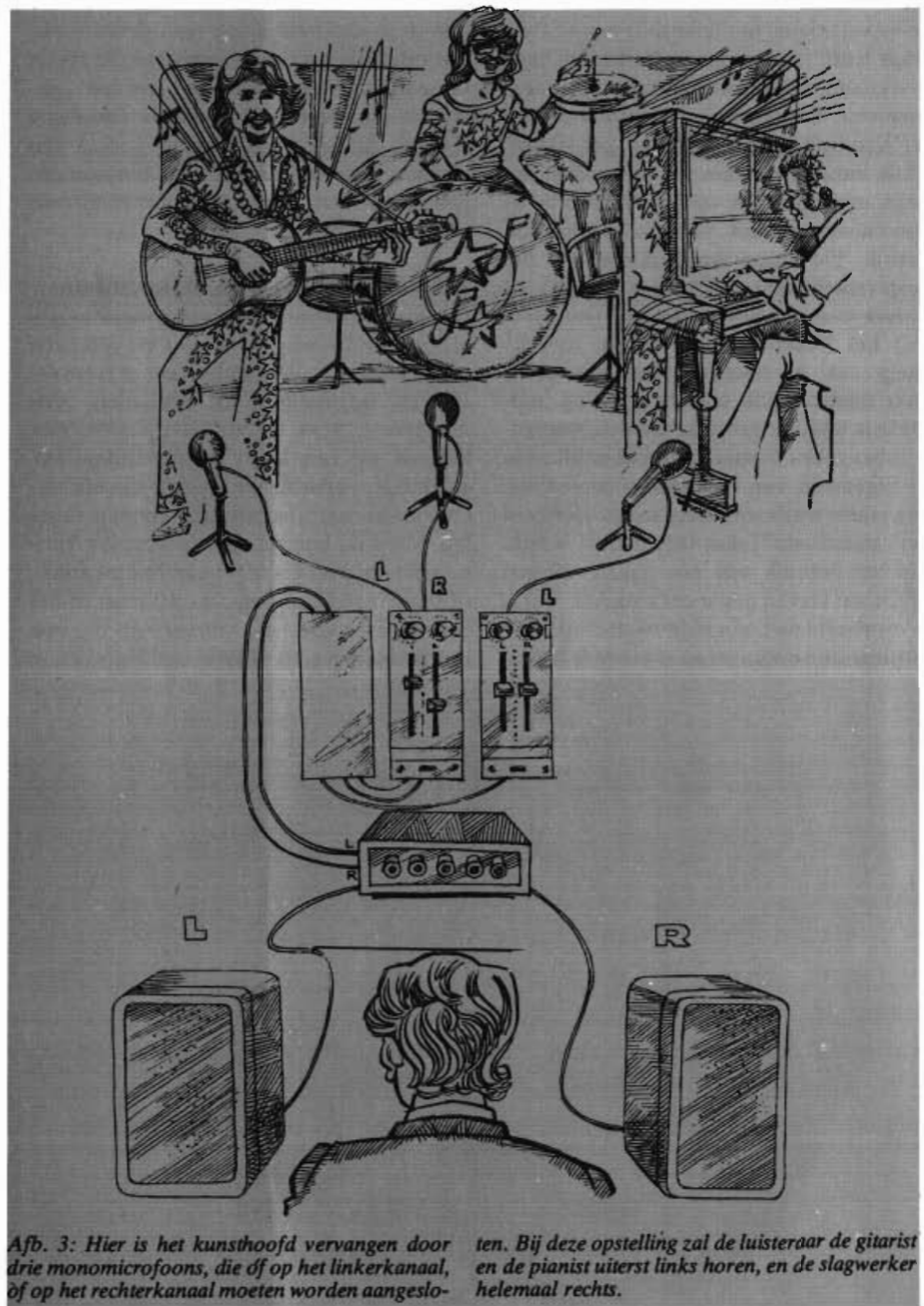
Afb. 2: De microfoons van het „kunsthoofd” vangen hetzelfde stereobeeld op als de luisteraar in afbeelding 1. Daardoor zal het geluid van de gitaar eerst uit de linker- en dan uit de rechterluidspreker komen. Doordat de luisteraar met beide

oren beide luidsprekers hoort en niet met zijn linkeroor alleen de linkerluidspreker en met zijn recheroor alleen de rechterluidspreker, treedt vervaging van het stereobeeld op.

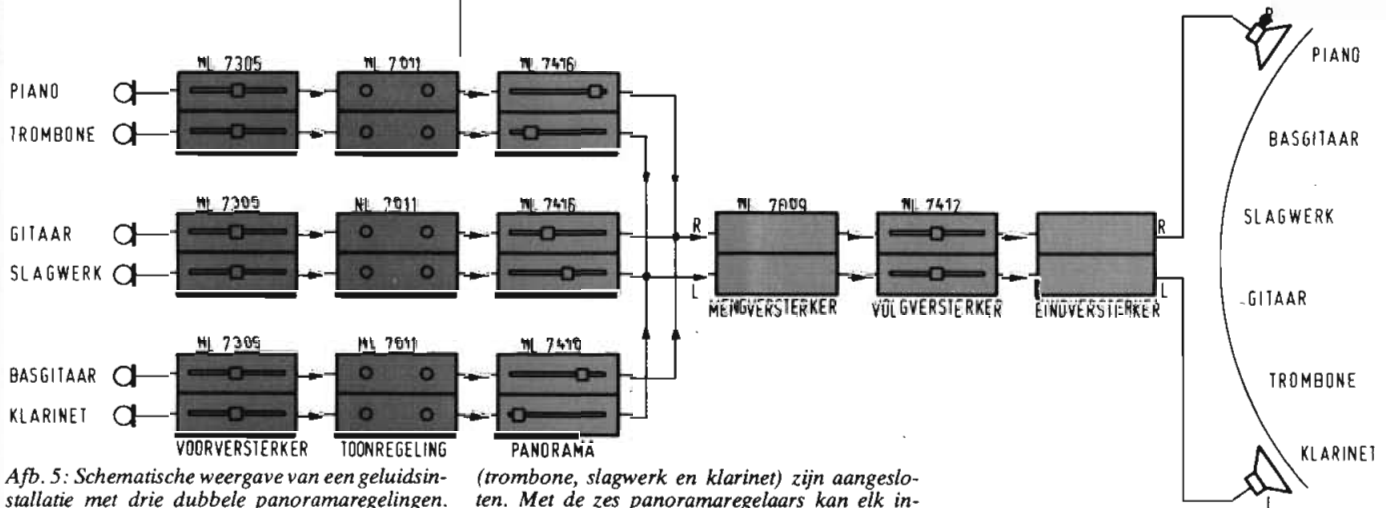
## Opbouwen van een panorama

In afbeelding 5 hebben we, ditmaal schematisch, weergegeven hoe we met behulp van panoramaregelingen een compleet „panorama” of stereobeeld van een orkestje kunnen opbouwen. Alle microfoonsignalen kunnen afzonderlijk in sterkte worden geregeld en ook hun plaats in het stereobeeld hebben we volledig in de hand. Bovendien kan door het opnemen van toonregelingen de klankkleur van elk microfoonsignaal afzonderlijk worden bepaald. Als toonregeling kunnen we het beste de NL 7611 nemen omdat bij deze eenheid van beide kanalen de hoge en de lage tonen afzonderlijk geregeld kunnen worden (bij stereo-toonregeleenheid NL 7311 worden hoge en lage tonen in beide kanalen tegelijk geregeld).

De werkelijke plaats van de orkestleden is bij het gebruik van panoramaregelingen niet van belang. We kunnen ze op elke willekeurige plaats tussen links en rechts in het panorama neerzetten. Dat geldt vooral bij het maken van bandopnamen en als de luidsprekers in een andere ruimte staan opgesteld dan waar het orkest speelt. Als de geluidsinstallatie echter gebruikt als ondersteuning van het orkest en de luidsprekers dus in dezelfde zaal zijn opgesteld, moet de ruimtelijke ordening van het orkest natuurlijk zo goed mogelijk worden nagebootst.



Afb. 3: Hier is het kunsthoofd vervangen door drie monomicrofoons, die of op het linker kanaal, of op het rechterkanaal moeten worden aangesloten. Bij deze opstelling zal de luisteraar de gitarist en de pianist uiterst links horen, en de slagwerker helemaal rechts.



Afb. 5: Schematische weergave van een geluidsinstallatie met drie dubbele panoramaregelingen. Elk van de zes musici heeft zijn eigen microfoon, die of op een rechter ingangskanaal (piano, gitaar en basgitaar), of op een linker ingangskanaal

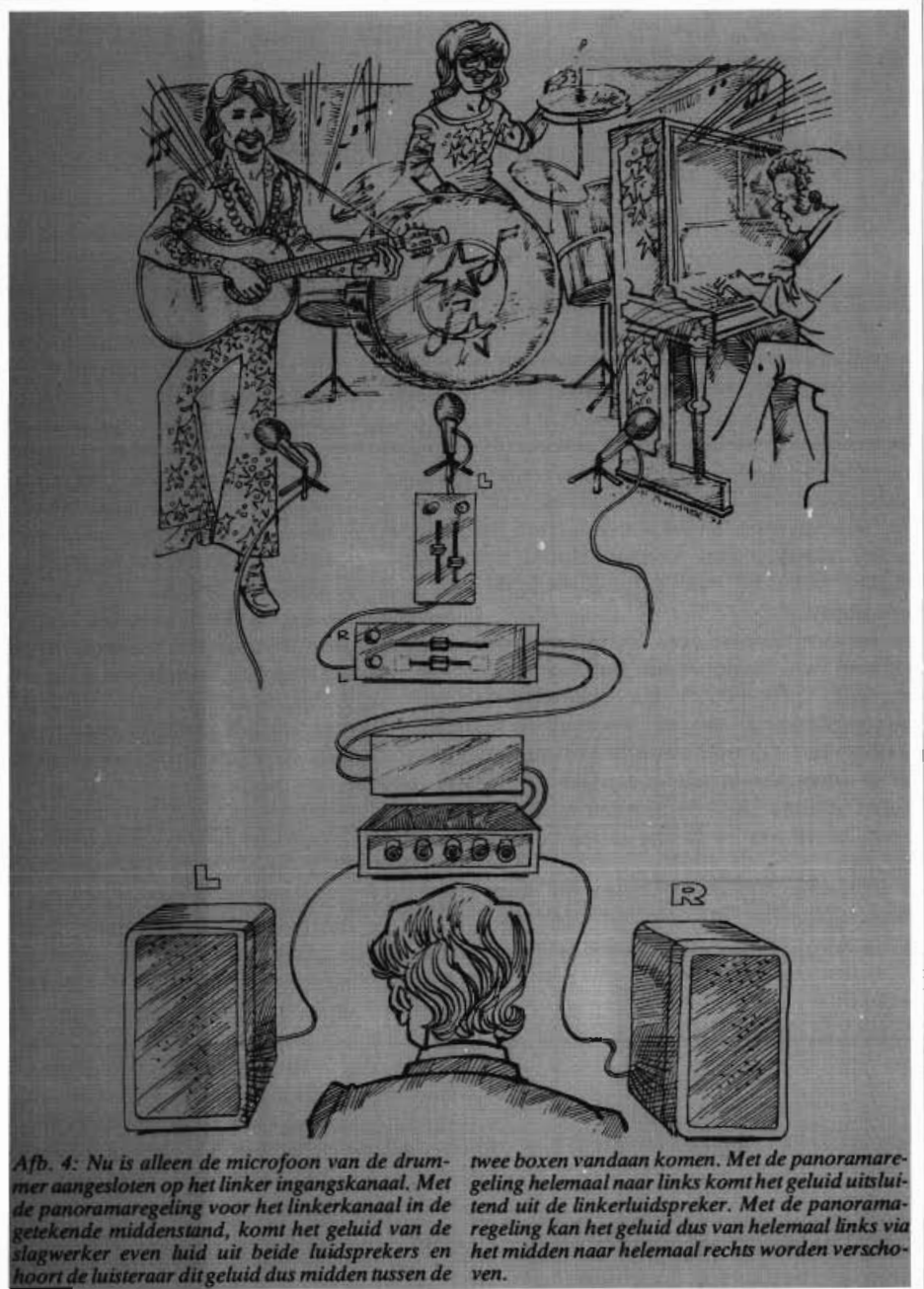
(trombone, slagwerk en klarinet) zijn aangesloten. Met de zes panoramaregelaars kan elk instrument elke willekeurige plaats in het stereopanorama worden gegeven. Let op de stand van de panoramaregelaars.



### Ook voor andere doeleinden

De panoramaregeling kan vanzelfsprekend ook worden gebruikt om andere monogeluiden een geschikte plaats in het stereobeeld te geven. Te denken valt aan het monosignaal van een recorder of een radiotoestel. Dat geldt vooral wanneer zo'n monosignaal gemengd moet worden met een stereosignaal, want dan kunnen we het monosignaal niet in het midden zetten door de stereo-monoschakelaar van de mengversterker in de stand mono te zetten (dan zou ook het stereosignaal mono worden). De consequentie zou zijn dat het monosignaal of helemaal links, of helemaal rechts terecht komt. Met de panoramaregeling kunnen we het monosignaal ergens midden in het stereobeeld plaatsen, zonder het stereosignaal te beïnvloeden. Ook technisch is er geen enkel probleem, want de panoramaregeling kan ook worden aangesloten op de uitgangen van de dubbele voorversterker voor recorder of tuner NL 7307.

De mogelijkheid de plaats in het stereobeeld willekeurig te kiezen, is vooral van belang bij het weergeven van stemmen. Ook bij stereo. Bij vraaggesprekken en samspraken op de radio komt het vaak voor dat de geluidstechnicus zijn panoramaregeling verkeerd gebruikt, zodat de gesprekspartners geheel links en geheel rechts in onze huiskamer zitten. Met de panoramaregeling kunt u ze nader tot elkaar brengen.



Afb. 4: Nu is alleen de microfoon van de drummer aangesloten op het linker ingangskanaal. Met de panoramaregeling voor het linkerkanaal in de getekende middenstand, komt het geluid van de slagwerker even luid uit beide luidsprekers en hoort de luisteraar dit geluid dus midden tussen de twee boxen vandaan komen. Met de panoramaregeling helemaal naar links komt het geluid uitsluitend uit de linkerluidspreker. Met de panoramaregeling kan het geluid dus van helemaal links via het midden naar helemaal rechts worden verschoven.

## Philips onderdelen pakketten voor professionele mengtafels

De kwaliteit van de mengversterkereenheden die met de verscheidene Philips onderdelenpakketten gemaakt kunnen worden is algemeen bekend. Geen wonder dat professionele bouwers ook graag gebruik maken van de mogelijkheden die hiermee worden geboden.

Er zijn steeds meer toepassingen in het professionele vlak die dit staven. Hier is er één van. De firma Cohen, elektronische installateurs te Breda, richtte voor Xantippe drive-in show productions een complete geluidsopnamestudio in. Zoals de foto laat zien werd daarbij ruimschoots gebruik gemaakt van Philips mengversterkereenheden.



# Schakel-suggesties

In veel gevallen publiceren wij schakelingen die door ons geheel zijn uitgeprobeerd en gecontroleerd. Dat is voor velen natuurlijk wel plezierig, want men kan dan tamelijk risicoloos de schakeling nabouwen en is van een goede werking vrijwel verzekerd. We willen dit, gezien de reacties, ook zeker continueren. Maar daarnaast bestaat toch ook wel interesse om wat minder uitgewerkte schakelingen voorgeschoteld te krijgen, vooral bij wat verder gevorderde hobbyisten.

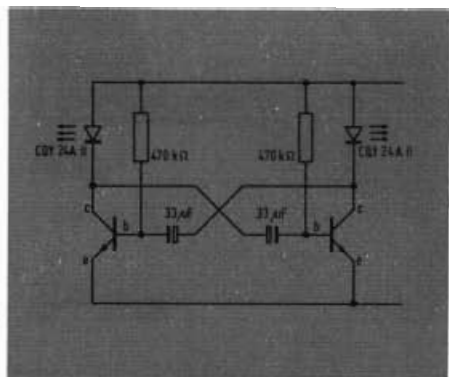
We hebben daarom deze nieuwe rubriek geopend voor de publicatie van „schakel-suggesties“. Dit betreft dan schakelingen van „goede huize“ die echter niet uit en te na zijn getest. Dit wil natuurlijk niet zeggen dat de schakelingen niet op deugdelijkheid bezien zouden zijn. Ze worden tenslotte gepubliceerd om uw hobby-skoop te verrijken.

In dit nummer geven wij enige van deze schakelsuggesties die aan uw zelfwerkzaamheid nieuw voedsel kunnen geven.

Het is ons niet mogelijk om over dit soort schakelingen telefonisch of schriftelijk nadere informatie te verstrekken.

## Opvallende signalering met knipperende LED's

Een opvallende signalering van LED's kan voor bepaalde aflezingen, bij waarde-overschrijdingen en dergelijke heel nuttig zijn. Hierbij een schema van een knipperschakeling voor deze indicatoren. Het kniptempo kan gewijzigd worden door voor de 33 µF elco's grotere of kleinere waarden te kiezen.



## Lampschakeling met IC zonder relais, trafo of batterij

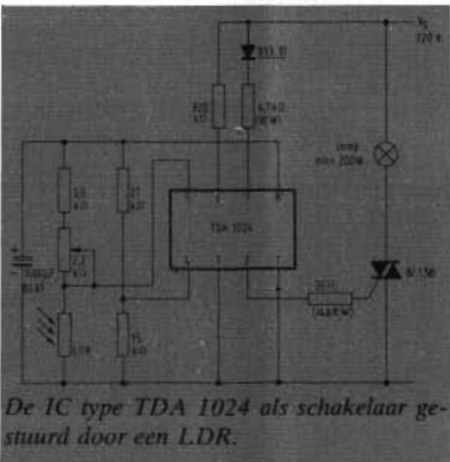
Een aardige en praktische aan/uitschakeling met een lichtgevoelige weerstand (LDR) vindt u in bijgaand schema. Het bijzondere van de schakeling is, dat zij geen relais, transformator of batterij nodig heeft om trouw haar plicht te vervullen: het aan- en uitschakelen van een verlichting in relatie tot het lichtniveau.

De in het schema aangegeven onderdelen moeten om die reden wel worden ingebouwd, b.v. in een plastic doos. Uiteraard moet de LDR een venstertje hebben met uitzicht op het daglicht. Verder moet het huisje waarin de schakeling is opgesloten voldoende ventilatie hebben. De 10 W weerstand van 4,7 kΩ kan namelijk aardig warm worden. De triac BT 138 moet worden voorzien van een koelplaat van ca 10 cm<sup>2</sup> van 2 mm plaataluminium. In deze schakeling is de referentiespanning van punt 4 van de IC TDA 1024 genomen op ca 35% van de spanning op punt 8.

De gevoeligheid van de schakeling kan worden geregeld met de potentiometer van 2,2 kΩ; beslist noodzakelijk is de potmeter niet voor een goede werking van de LDR. Voor de lichtgevoelige weerstand is hier gekozen de LDR type 2322 600 43001.

De belasting kan maximaal 200 W zijn; bij minder dan 60 W doet de schakeling het niet zo goed meer. Vanzelfsprekend kan in plaats van verlichting ook een andere weerstandsbelasting worden genomen. Bij verlichtingstoepassing moet wel rekening worden gehouden met het „knippereffect“ als lamp en LDR elkaar zouden „zien“.

Het kastje van kunststof (of welk ander materiaal u ook kiest) moet alle onderdelen zo beschermen dat ze beslist niet aangeraakt kunnen worden. Het kastje wordt in het lichtnet opgenomen, o.a. via een aansluiting op het stopcontact (zorg vooral voor goede aansluitbussen, dus van een type dat voor netspanningsaansluiting bedoeld is). Een netzekering van 2 A in dit circuit wordt aanbevolen.



De IC type TDA 1024 als schakelaar gestuurd door een LDR.

## Een actief drieweg-scheidingsfilter

Gescheiden weergave van hoge en lage tonen of van hoog, midden en laag bij geluidsinstallaties wordt vaak verkregen door toepassing van een zogenaamd passief filter, een scheidingsfilter dat wordt aangesloten op de uitgang van de eindversterker. Er zijn verscheidene schakelingen hiervoor, waarvan er ook in vorige Hobby-skoopnummers werden besproken.

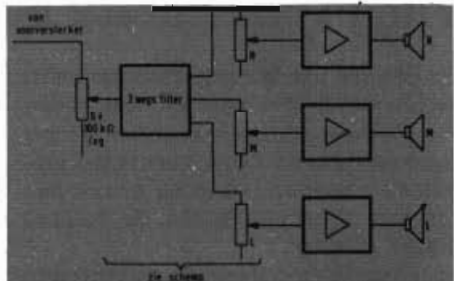
Een fraaiere manier om de scheiding tussen hoog en laag of tussen hoog, midden en laag tot stand te brengen is om dat al vóór de eindversterker te doen en wel via een zogenaamd actief filter. Hierbij worden voor de twee of drie toengebieden afzonderlijke versterkers gebruikt, die dan ook als het ware in de totale scheiding een actieve rol spelen.

Deze methode is zeker niet nieuw. Wie zich de periode met buizen-ontvangers nog goed herinnert zal ook zeker nog bekend zijn met de radio-ontvangers met Bi-Amplif versterkers, waar dit systeem al werd toegepast. En ook daar wellicht niet voor de eerste maal. Een voordeel is, naast een uitstekende scheiding van de respectieve frequentiegebieden, die niet voor elke versterker eenzelfde vermogen gekozen behoeft te worden. De lage tonen vragen nu eenmaal meer energie dan de hoge.

Bruikbare verhoudingen voor laag-hoog-midden zijn bij voorbeeld resp. 10-6-2 W of 25-10-6 W of 50-25-6 W of 100-50-10 W.

Men moet bij het toepassen van zo'n actief driewegfilter er wel voor zorgen dat de faze van de drie (of twee) gebruikte versterkers juist is. Mocht toch een der luidsprekers gevoed worden door een signaal dat niet in faze is, dan is dit overigens te verhelpen door die luidspreker om te polen.

Om complicaties te voorkomen zullen de gevoeligheden van de versterkers gelijk moeten zijn of gelijk worden gemaakt.

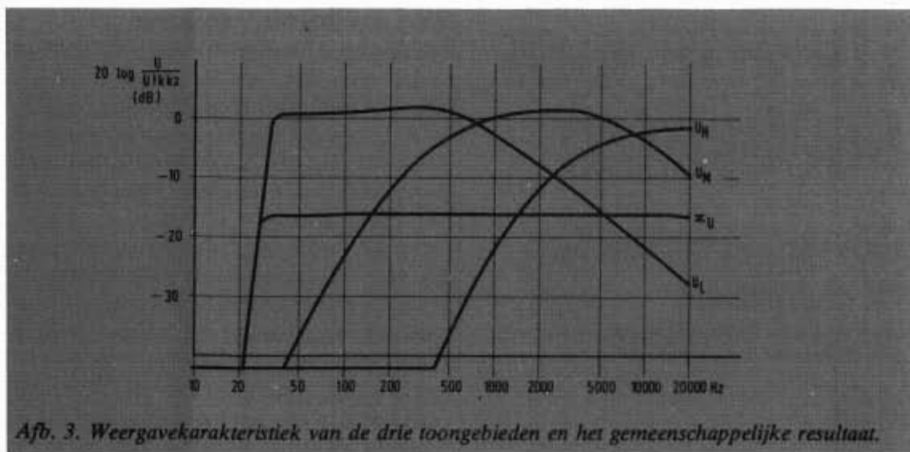


Afb. 1. Blokschema van een actief driewegfilter voor één kanaal; bij stereoweergave wordt het geheel tweemaal uitgevoerd.

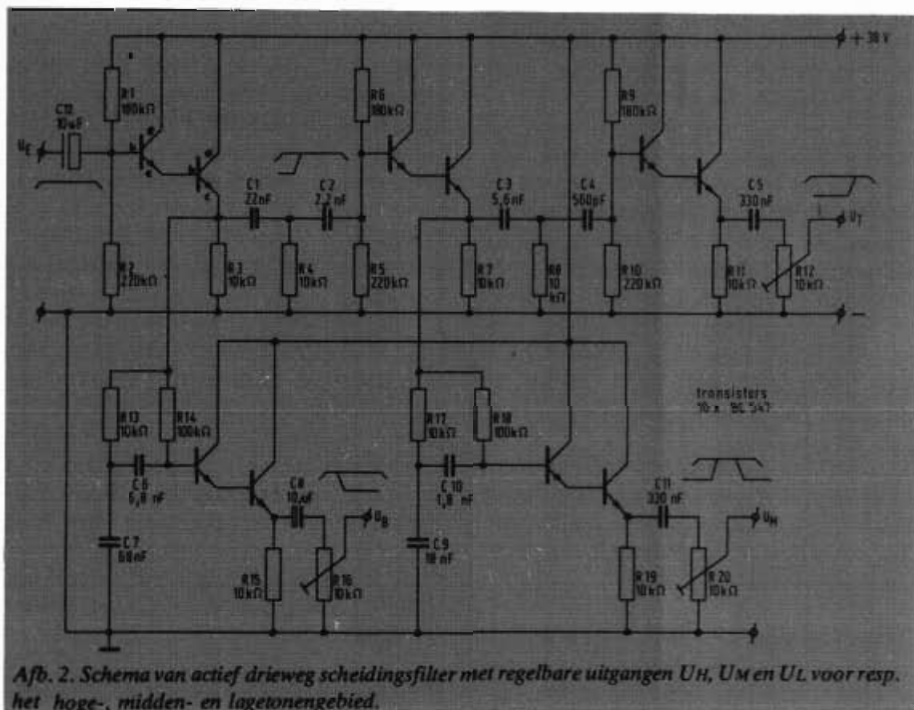
Technische gegevens:

laag	: tot ca 800 Hz
midden	: ca 800 - 6000 Hz
hoog	: boven 6000 Hz
afval hoog	: 12 dB/octaaf
afval laag	: 6 dB/octaaf
hoog, midden en laag zijn afzonderlijk instelbaar en regelbaar	

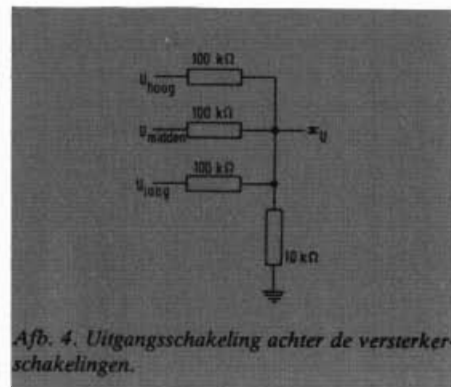
Een blokschema van dit actief driewegfilter voor hoge-, midden- en laagtonenscheiding is gegeven in afb. 1 en de complete schakeling in afb. 2. Uit de grafiek in afb. 3 is de werking van elk der afzonderlijke filters te zien en tevens het totale effect zoals dat op het punt  $\Sigma U$  in een uitgangsschakeling volgens afb. 4 zou kunnen worden gemeten. De getekende afbeeldingen gelden voor een enkel kanaal; dit wil dus zeggen dat voor stereoweergave de schakelingen gedupliceerd moeten worden. De schakeling is bedoeld voor een ingangsspanning van ca 400 mV.



Afb. 3. Weergavekarakteristiek van de drie toengebieden en het gemeenschappelijke resultaat.



Afb. 2. Schema van actief drieweg scheidingsfilter met regelbare uitgangen  $U_H$ ,  $U_M$  en  $U_L$  voor resp. het hoge-, midden- en laagtonengebied.



Afb. 4. Uitgangsschakeling achter de versterkerschakelingen.

## Tip van de redactie voor zelfbouwers met montaluxkasten



Bij de moderne Montaluxkasten die onder andere genoemd zijn in Hobbyskoop nrs. 19 en 21 doen zich in enkele gevallen wel eens verschijnselen voor die op een onvolledige afscherming duiden. De vier zijden

van deze kasten, dus onder-, boven-, voor- en achterplaten worden in aluminium profielen geschoven. In het algemeen mag worden aangenomen dat zo wel een elektrisch contact wordt gemaakt, wat dus no-

dig is voor een goede afscherming van de in de kast gebouwde schakeling. Het is nu toch echter gebleken dat in incidentele gevallen dit contact niet helemaal bevredigend is. De overgangsweerstand blijkt dan toch aan de hoge kant te zijn. Daarom doet men er goed aan om de wanden te verbinden met de bodemplaat. Het gaat hier vooral om de voorplaat waarop zich potentiometers en dergelijke bevinden en de achterplaat met aansluitbussen etc. Deze platen kunnen een elektrisch goede verbinding met de bodemplaat krijgen door een kort snoertje of draadje wederzijds te solderen. „Aanknopingspunten” hiervoor vindt men bij voorbeeld door soldeerlijpsjes onder de bevestigingsboutjes van ingangsbussen en boutjes waarmee montageplaten op de bodem zijn vastgezet.

# Theorie voor hobbyisten

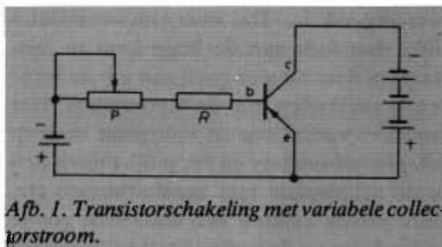
theorie van elektriciteit en elektronica populair uitgelegd

## 10

Bijna ongemerkt zijn we tot over onze oren in de pure elektronica geraakt. In de voorgaande afleveringen hebben we geprobeerd te ontraadselen wat er in een transistor gebeurt en hoe we zo'n element in een schakeling kunnen opnemen. Daarna hebben we gezien wat er kan gebeuren als het uitgangssignaal van een versterkerschakeling wordt teruggevoerd naar de ingang, de zogenaamde terugkoppeling, te onderscheiden in tegenkoppeling (meestal gewenst om de vervorming te verminderen) en meekoppeling (meestal ongewenst, maar soms gebruikt om een versterker bewust te laten genereren, m.a.w. om er een generator van te maken).

Tot dusver hebben we de transistor alleen maar als versterker beschouwd: een klein signaalje erin en een groter signaal eruit. Kleine veranderingen in de basisstroom hadden grotere stroomveranderingen in de collector tot gevolg. Er bestond een „rechtlijnig” ofwel „lineair” verband tussen de basisstroom en de collectorstroom. Daarom spreekt men in die gevallen meestal van lineaire toepassingen.

In deze aflevering van „Theorie voor hobbyisten” zullen we zien dat een transistor nog tot andere dingen in staat is.



Afb. 1. Transistorschakeling met variabele collectorstroom.

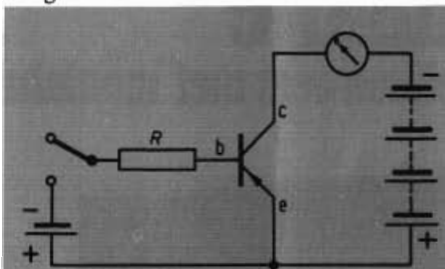
### De transistor als schakelaar

In één van de vorige afleveringen hebben we de schakeling van afbeelding 1 ten tonele gevoerd. Met die schakeling konden we de collectorstroom variëren door aan de potentiometer te draaien. Met de loper van de potentiometer helemaal naar links was de collectorstroom minimaal en met de loper geheel naar rechts maximaal. Tussen die twee uitersten kon de collectorstroom in principe elke waarde hebben. Er zijn dus oneindig veel mogelijke stroomsterkten tussen minimum en maximum. De transistor is in dit geval gebruikt als „lineaire” versterker of, om een modern woord te gebruiken, als *analoge* versterker. Analog wil dus zeggen dat er tussen twee grenswaarden oneindig veel tussenwaarden zijn. Een potentiometer is dus analog, maar ook een klok met wijzers.

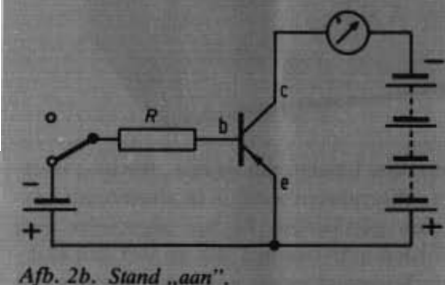
Tegenover analog staat het begrip *digitaal*. Digitaal wil oorspronkelijk zeggen dat het betrekking heeft op (het tellen met) de vingers, dus van 1 tot 10. In de praktijk wil het zeggen dat het aantal „waarden” eindig (dus niet oneindig) is. Een gaaf voorbeeld van een digitaal onderdeel is een aan/uit-schakelaar. Deze kan immers maar twee „waarden” aannemen: aan en uit. Een klein beetje meer aan of een beetje meer uit gaat niet.

Het aantal mogelijkheden hoeft niet altijd twee te zijn. Ook een schakelaar met twaalf standen is digitaal, want het aantal mogelijke „waarden” is beperkt tot twaalf.  $11\frac{1}{2}$  kan niet, laat staan 11,378.

Hieruit blijkt wel dat een digitale klok digitaal is omdat de cijfers telkens verspringen en niet geleidelijk veranderen. Om dezelfde redenen is de kilometerteller van een auto digitaal, maar de snelheidsmeter analog.



Afb. 2a. Transistorschakeling met „digitale” schakeling. Stand „uit”.

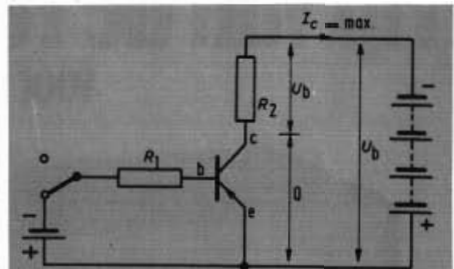


Afb. 2b. Stand „aan”.

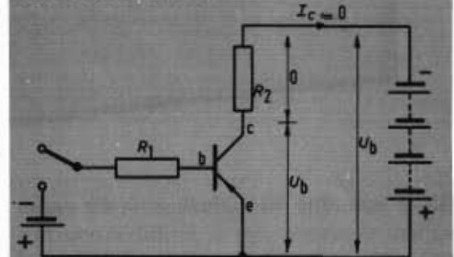
Terug naar de transistor. In afbeelding 2 hebben we de „analoge” potentiometer van afbeelding 1 vervangen door een „digitale” schakelaar met twee standen. We kunnen de collectorstroom nu niet meer fijn regelen. Als de schakelaar omhoog staat, zoals in afbeelding 2a, loopt er helemaal geen collectorstroom. Zetten we de schakelaar omlaag, zoals in afbeelding 2b, dan loopt de maximale collectorstroom. Het is dus alles of niets. Het gedrag van de transistor lijkt een beetje op dat van een aan/uit-schakelaar. In het eerste geval loopt er geen stroom door de transistor en is de transistorschakelaar open; in het tweede geval is de transistorschakelaar gesloten en loopt de maximale stroom. De schakeling van afbeelding 2 lijkt misschien een beetje kinderachtig, maar is in feite de grondslag waarop alle moderne computers gebouwd zijn. Honderdduizenden van deze *schakeltransistors* die elkaar besturen volgens ijzere wetten vormen samen zo'n computer.

Toch lijkt de schakeling van afbeelding 2 weinig perspectief te bieden. Als het de bedoeling is een stroom in en uit te schakelen, kunnen we beter meteen de mechanische schakelaar daarvoor gebruiken. Het enige voordeel van deze schakeling kan zijn dat we een zeer teer schakelaartje kunnen gebruiken om een kanjer van een transistor te schakelen. Door het schakelaartje loopt dan alleen de betrekkelijk kleine basisstroom van de transistor, maar dank zij de versterkende eigenschappen van de transistor is de collectorstroom groot en sterk. In feite lijkt deze schakeling nog het meest op een relais.

Voordat we gaan bezien wat de mogelijkheden zijn als we twee of meer transistors combineren, maken we eerst nog een paar belangrijke kanttekeningen.



Afb. 3a. Schakeling met volle batterijspanning over de collectorweerstand.



Afb. 3b. Schakeling met volle batterijspanning tussen emitter en collector.



## De koele schakeltransistor

Voor „transistorschakelaars” worden soms speciale schakeltransistors gebruikt, die op ondergeschikte punten afwijken van de „lineaire” transistors. Maar met de gewone lineaire transistors kan ook heel goed een transistorschakelaar worden gemaakt.

De waarden van spanningen en weerstanden worden bij transistorschakelaars meestal zo gekozen, dat de transistor in de „aan”-stand verzadigd is. Dit betekent dat de collectorstroom niet verder kan toenemen als de basisstroom groter wordt. In deze verzadigde toestand is de spanning tussen collector en emitter bijna nul.

Deze toestand is weergegeven in afbeelding 3a. Doordat de spanning over de transistor praktisch gesproken nul is, staat de volle batterijspanning over de collectorweerstand.

Het andere uiterste is getekend in afbeelding 3b. Nu is de transistor afgeknepen. Er loopt geen collectorstroom en er gaat dus ook geen stroom door de collectorweerstand. Volgens de wet van een zekere heer Ohm is de spanning over de weerstand dus nul, waaruit volgt dat de volle batterijspanning tussen emitter en collector van de transistor staat.

Zoals bekend wordt in een elektrisch element, of dat nu een weerstand of een transistor is, elektrische energie omgezet in warmte. De hoeveelheid energie is het produkt van stroom en spanning. Anders gezegd:  $P \text{ (W)} = U \text{ (V)} \times I \text{ (A)}$ .

In de situatie van afbeelding 3a loopt er weliswaar een grote stroom door de transistor, maar de spanning tussen collector en emitter is bijna nul. In de transistor wordt dus bijna geen warmte opgewekt (in de formule wordt  $V = 0 \text{ V}$ , dus ook de energie  $P$  is nul).

Iets soortgelijks doet zich voor in de situatie van afbeelding 3b. Nu staat er een flinke spanning tussen collector en emitter van de transistor, maar de collectorstroom is nul. Ook nu wordt er dus geen warmte in de transistor ontwikkeld.

Hieruit blijkt: of de transistor nu open („verzadigd”) of dicht („afgeknepen”) is, altijd is óf de spanning over de transistor, óf de stroom erdoor nul. In beide situaties wordt de transistor dus vrijwel niet warm.

## De trigger van Schmitt

Als we twee transistors combineren, ontstaan meteen veel interessanter mogelijkheden. In afbeelding 4 hebben we een zogenaamde Schmitt-trigger getekend, bestaande uit twee gekoppelde NPN-transistors. We hebben deze schakeling betrappt op een moment dat de linker transistor gesperd is. De spanningen ten opzichte van

massa hebben we op verschillende punten in de schakeling aangegeven (de spanningen zijn benaderde waarden, alleen bedoeld om aan te geven wat er in de schakeling gebeurt).

Doordat potentiometer  $R_5$  zover naar beneden geschoven is dat de spanning op de basis van  $TR_1$  maar 2 V bedraagt, terwijl de emitterspanning 3 V bedraagt, is  $TR_1$  afgeknepen. Door  $R_1$  loopt dus geen collectorstroom, en als er geen stroom door een weerstand loopt (de kleine stroom via  $R_2$  en  $R_4$  verwaarlozen we maar even), staat er ook geen spanning overheen. De spanning op de collector van  $TR_1$  is dus 9 V.

De spanningsdeler van  $R_2$  en  $R_4$  is zo gemaakt, dat  $TR_2$  een basisspanning van 4 V heeft (de spanning van 9 V op de collector van  $TR_1$  deelt zich over de twee genoemde weerstanden).

Het is duidelijk dat  $TR_2$  geleidt, want de basisspanning is hoger dan de emitterspanning. De emitterstroom van  $TR_2$  zorgt voor de spanning van 3 V over  $R_3$ .

Wat gebeurt er nu als we de loper van de potentiometer zover omhoog schuiven dat de basisspanning van  $TR_1$  hoger wordt dan de emitterspanning, zodat deze transistor gaat geleiden? Dan zal door  $R_1$  de collectorstroom van  $TR_1$  gaan lopen. Daardoor zal over deze weerstand een spanning ontstaan en zal de collectorspanning van  $TR_1$  dalen tot bij voorbeeld 5 V. De basisspanning van  $TR_2$  is echter via de spanningsdeler gekoppeld met de collectorspanning van  $TR_1$ ; die basisspanning zal dus dalen tot ongeveer 2 V, dat wil zeggen lager worden dan de emitterspanning. Hierdoor zal  $TR_2$  afgeknepen worden. De rollen zijn nu omgekeerd, zoals in afbeelding 5 is getekend. De beide transistors beïnvloeden elkaar ook via de gemeenschappelijke emitterweerstand  $R_3$ . Als  $TR_1$  bij voorbeeld meer stroom gaat trekken, zal de spanning over de gezamenlijke emitterweerstand toenemen. Daardoor zal de emitterspanning van  $TR_2$  hoger worden en zal de basis-

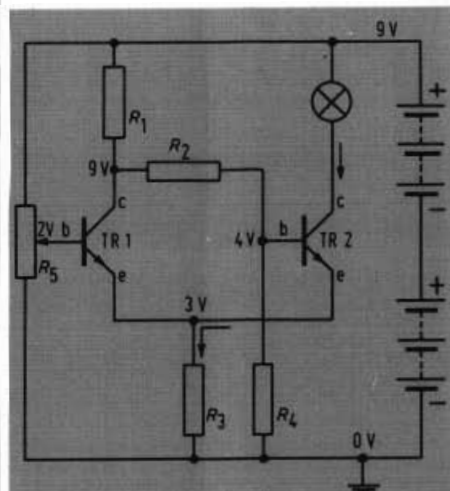
emitterspanning van deze transistor afnemen. Daardoor neemt de emitterstroom van  $TR_2$  af. Er ontstaat een soort lawine-effect.

Het slot van het liedje is dat  $TR_1$  geleidt en  $TR_2$  afgeknepen is. Deze situatie hebben we, zoals gezegd, weergegeven in afbeelding 5. De essentie van deze Schmitt-trigger is dat de twee transistors niet beide tegelijk kunnen geleiden, maar ook niet beide tegelijk afgeknepen kunnen zijn. Als de basisspanning van  $TR_1$  laag is, geleidt  $TR_2$  en is  $TR_1$  afgeknepen. Bij stijgende spanning op de basis van  $TR_1$  klapt de schakeling plotseling om:  $TR_1$  gaat geleiden en  $TR_2$  is gesperd. Schuiven we de loper van de potentiometer nu weer zover naar beneden dat de basisspanning van  $TR_1$  lager wordt dan de emitterspanning, dan gaat  $TR_1$  weer dicht en  $TR_2$  open. Het lampje in de collectorleiding van  $TR_2$  brandt dan ook volop of helemaal niet. Op halve kracht branden is er niet bij.

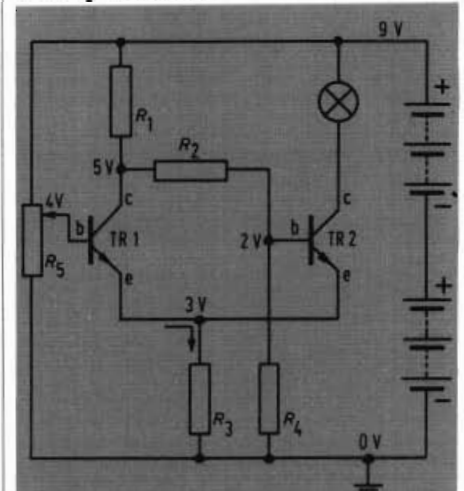
## Een praktische Schmitt-trigger

De schakeling van afbeelding 4 en 5 heeft niet veel praktische betekenis. Hij diende alleen maar om het principe van de Schmitt-trigger duidelijk te maken. Met een kleine verandering kunnen we er echter een uiterst praktische schakeling van maken, namelijk door de potentiometer te vervangen door een spanningsdeler met een lichtgevoelige weerstand (LDR). We krijgen dan de schakeling van afbeelding 6 (ontleend aan een der EE-experimenteerdozen). Als de LDR verduisterd is, is de weerstand hoog. De basisspanning van  $TR_1$  is dan laag en deze transistor is afgeknepen. Dan moet  $TR_2$  geleiden en het lampje branden.

Als er een bepaalde hoeveelheid licht op de LDR valt, zal de weerstand daarvan zoveel afnemen dat  $TR_1$  gaat geleiden.  $TR_2$  zal dan gesperd zijn en het lampje is gedoofd. Wat we hier hebben is een schakeling die in het duister een lampje laat branden en het overdag uitschakelt.



Afb. 4. Schmitt-trigger, met  $TR_1$  geblokkeerd.



Afb. 5. Schmitt-trigger met  $TR_2$  geblokkeerd.

Een klein nadeel van de schakeling is dat hij maar een klein lampje kan in- en uitschakelen. Dat bezwaar kan worden verholpen met een extra vermogenstransistor, zoals in afbeelding 7 is getekend. En daar hebben we dan de parkeerlichtschakelaar, die als onderdelenpakket A 6828 voor een luttel bedrag verkrijgbaar is.

In deze schakeling is het lampje vervangen door een weerstand. Als TR<sub>2</sub> geleidt (en dat is het geval als het donker is), ontstaat over deze weerstand een spanning die wordt gebruikt om de basis van de toegevoegde transistor TR<sub>3</sub> te sturen. Merk op dat dit, in tegenstelling tot de andere transistors, een PNP-type is dat „op zijn kop” staat. Als TR<sub>2</sub> geleidt zal de basisspanning van TR<sub>3</sub> negatief zijn ten opzichte van de plusleiding, waarmee de emitter van TR<sub>3</sub> verbonden is. Ook TR<sub>3</sub> zal dan geleiden en het lampje zal branden.

### Eerst nog even wat begrippen

De schakeling die wij zojuist besproken hebben heeft de eigenschap dat zij bij een langzaam veranderende ingangsspanning plotseling omklapt. Net alsof je zeer langzaam de trekker („trigger”) van een pistool overhaalt; hoe langzaam dat ook gebeurt, op een gegeven moment komt de kogel toch met een knal uit de loop. De naam Schmitt-trekker zou beter zijn, maar wordt om de een of andere reden niet vaak gebruikt.

We kunnen de Schmitt-trigger nog op een andere manier bekijken. Het is een schakeling met twee stabiele toestanden. Zolang de ingangsspanning boven een bepaalde drempelwaarde blijft geleidt TR<sub>1</sub> en is TR<sub>2</sub> gesperd. Zolang de ingangsspanning beneden een ongeveer gelijke drempelwaarde blijft, geleidt TR<sub>2</sub> en is TR<sub>1</sub> gesperd. Vanwege die twee stabiele toestanden behoort de Schmitt-trigger tot de *bistabiele* (bi = twee) schakelingen, evenals de schakeling die wordt aangeduid met de ludieke naam *flip-flop* (hierover straks meer).

Later zullen we zien dat er ook *monostabiele* (mono = één) en *astabiele* (a = niet) schakelingen bestaan. Monostabiele schakelingen kennen maar één stabiele toestand; door invloed van buitenaf kunnen ze

maar tijdelijk in de andere toestand worden gebracht, maar ze keren zelf automatisch terug naar de ene stabiele toestand.

Astabiele schakelingen voelen zich in geen van de twee toestanden happy; ze blijven omschakelen van de ene toestand in de andere.

### De flip-flop

De flip-flop is, zoals we hebben gezegd, een bistabiele schakeling, dus een schakeling die twee stabiele toestanden kent. In afbeelding 8 hebben we het prinsipeschema getekend van zo'n schakeling die „flip” of „flop” kan zijn.

Wat gebeurt er als we de voedingsspanning inschakelen? Net als bij de Schmitt-trigger kan maar één transistor in geleiding zijn. Alleen hangt dat bij de flip-flop niet af van de spanning die we aan de basis van TR<sub>1</sub> toevoeren, maar (zolang we van de schakelaars afblijven) van toevallige omstandigheden, zoals kleine verschillen in weerstandswaarden of transistor eigenschappen.

Laten we aannemen dat TR<sub>1</sub> de strijd wint en in verzadiging komt. De collectorspanning is dan bijna nul. Ook de basispanning van TR<sub>2</sub>, die via de spanningsdeler met R<sub>2</sub> en R<sub>6</sub> is afgeleid van de collectorspanning van TR<sub>1</sub>, is dus zo goed als nul. TR<sub>2</sub> is dan ook afgeknepen. Dit heeft weer tot gevolg dat de collectorspanning van TR<sub>2</sub> vrijwel gelijk is aan de voedingsspanning en daardoor is ook de basispanning van TR<sub>1</sub> hoog; deze is immers via de spanningsdeler met R<sub>4</sub> en R<sub>5</sub> afhankelijk van de collectorspanning van TR<sub>2</sub>.

Hetzelfde verhaal gaat natuurlijk op als TR<sub>2</sub> als overwinnaar uit de strijd komt.

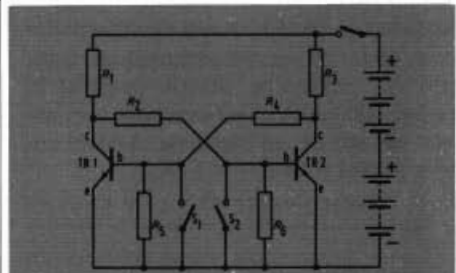
Als TR<sub>1</sub> in verzadiging is en we sluiten schakelaar S<sub>2</sub> kortstondig, wat zou er dan gebeuren? Het antwoord is: helemaal niets! Want de spanning op de basis van de TR<sub>2</sub> was al bijna nul en deze transistor was afgeknepen. Het sluiten van schakelaar S<sub>2</sub> betekent dat de basispanning van TR<sub>2</sub> exact nul wordt, maar afgeknepen is afgeknepen en er gebeurt dus niets.

Vervolgens sluiten we S<sub>1</sub>. De basispanning van TR<sub>1</sub> wordt dan plotseling nul, met als gevolg dat deze transistor wordt afgeknepen.

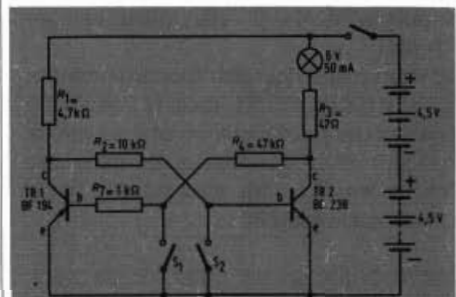
Dit leidt er weer toe dat de collectorspanning plotseling stijgt tot de waarde van de voedingsspanning en daardoor stijgt ook de basispanning van TR<sub>2</sub>. Transistor TR<sub>2</sub> komt nu in verzadiging; de collectorspanning daalt tot bijna nul en ook de basispanning van TR<sub>1</sub> zou tot bijna nul dalen, als dat al niet het geval was door het sluiten van schakelaar S<sub>1</sub>. Het openen van deze schakelaar heeft nu geen enkele invloed meer, want de basispanning van TR<sub>1</sub> wordt toch laag gehouden doordat TR<sub>2</sub> verzadigd is.

Wat daarnet gold voor schakelaar S<sub>2</sub>, geldt nu voor S<sub>1</sub>: opnieuw sluiten van deze schakelaar brengt geen verandering in de situatie. We kunnen de flip-flop alleen laten omklappen door S<sub>2</sub> weer te sluiten.

Als we de weerstanden R<sub>1</sub> en R<sub>3</sub> vervangen denken door gloeilampjes, kunnen we altijd zien welke schakelaar het laatst gesloten is geweest. Als het lampje in de collectorleiding van TR<sub>2</sub> brandt, is S<sub>1</sub> het laatst gesloten geweest. De schakeling herinnert zich welke schakelaar het laatst gesloten was; we hebben dus een geheugenschakeling. De geheugens in computers en zakrekenmachines zijn dikwijls opgebouwd uit een groot aantal flip-flops.



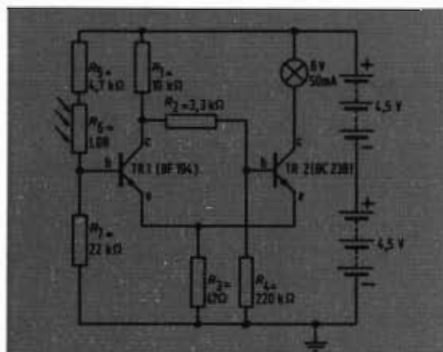
Afb. 8. Principe van de flip-flop schakeling.



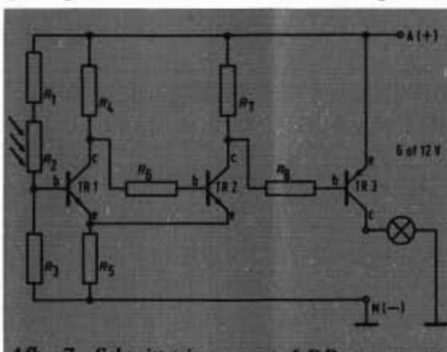
Afb. 9. Praktische uitvoering van flip-flop schakeling.

### Een praktische flip-flop

De weerstanden R<sub>5</sub> en R<sub>6</sub> in het schema van afbeelding 8 hebben we voor de duidelijkheid getekend. Ze vormen met respectievelijk R<sub>4</sub> en R<sub>2</sub> spanningsdelers, die voorkomen dat de basisspanningen van TR<sub>1</sub> en TR<sub>2</sub> te hoog worden. Hetzelfde effect kunnen we echter bereiken door R<sub>4</sub> en R<sub>2</sub> groot genoeg te nemen. Ze beperken dan de basisstroom van de beide transistors, zodat deze niet de geest kunnen geven, en de



Afb. 6. Praktische Schmitt-trigger met LDR.



Afb. 7. Schmitt-trigger met LDR en vermogenstransistor.

weerstand  $R_5$  en  $R_6$  kunnen dan gemist worden. Dat scheelt twee weerstanden en maakt de schakeling overzichtelijker. We naderen dan al aardig tot de praktische flip-flop-schakeling van afbeelding 9 (ontleend aan een van de EE-experimenteerbouwdozen).

De andere verschillen met de schakeling van afbeelding 8 zijn te verklaren uit het feit dat twee verschillende transistors zijn gebruikt en dat één van die transistors een lampje moet kunnen besturen. Dit neemt niet weg dat in de schakeling van afbeelding 9 duidelijk die van afbeelding 8 is te herkennen. En het voordeel van de schakeling van afbeelding 9 is dat hij echt functioneert. Hij herinnert zich dus welke schakelaar het laatst gesloten is geweest.

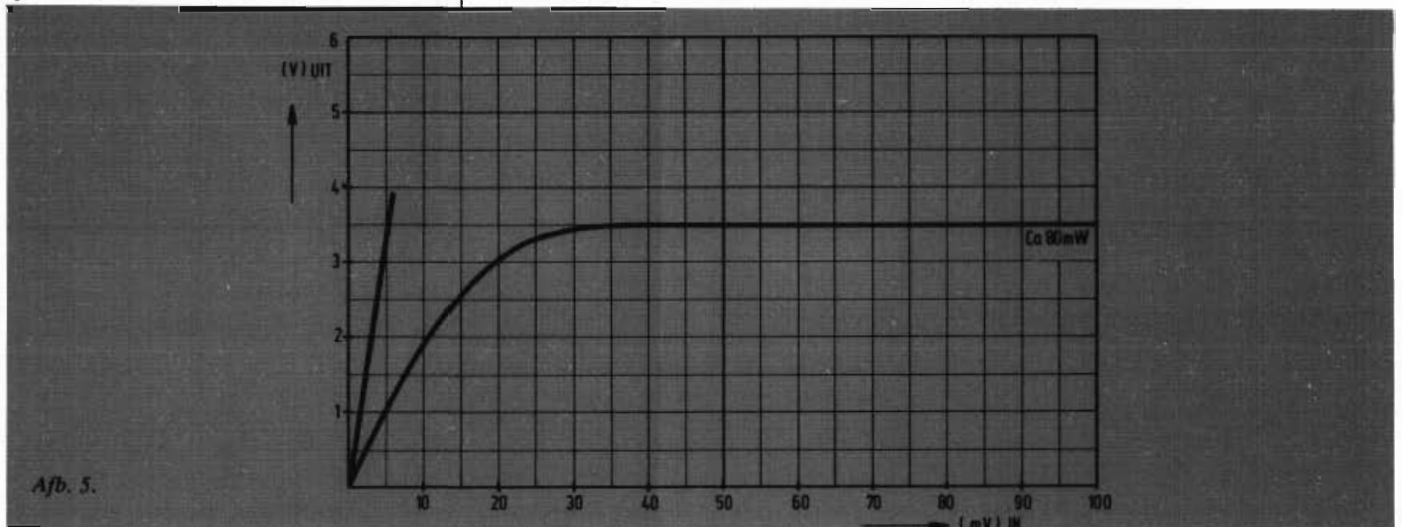
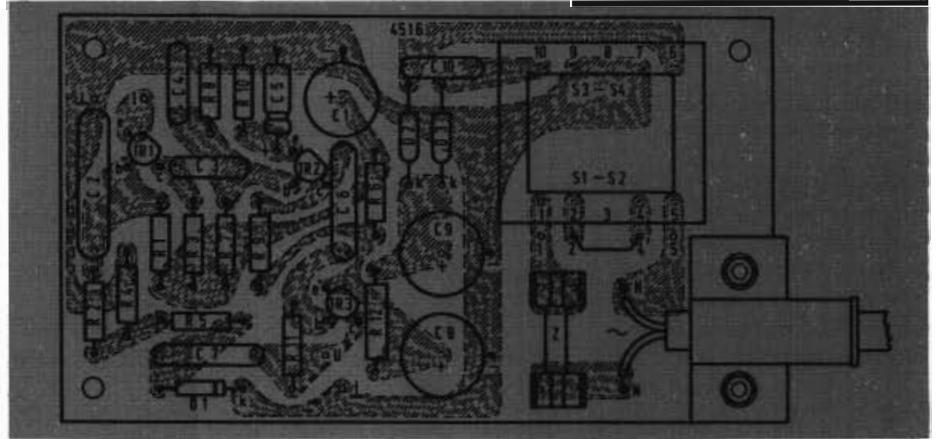
### Multivibrators en zo

De schakeling van afbeelding 8 is, zoals we hebben gezien, een bistabiele schakeling, die ook wel bistabiele *multivibrator* wordt genoemd. In de volgende aflevering van theorie voor hobbyisten zullen we andere soorten multivibrators tegenkomen: de *monostabiele* en de *astabiele* multivibrator. Het woord multivibrator zal dan ook duidelijk worden.

Het onderdelenpakket NL 4516 wordt geleverd met twee 3"-luidsprekers type AD 3370/Y 150, die beurtelings als luidspreker en als microfoon worden gebruikt. De luidsprekers hebben een impedantie van 150 ohm. Verder worden natuurlijk een montageplaatje, alle onderdelen en een uitvoerige handleiding meegeleverd. De laatste bevat onder meer een groot aantal voorbeelden van intercom- en babyfoonsystemen die met de NL 4516 gerealiseerd kunnen worden, zowel voor tweerichtingsverkeer als voor eenrichtings-

verkeer en met twee of meer posten (in het laatste geval zijn extra onderdelen nodig).

Afb. 5. Bij een ingangssignaal van ongeveer 25 mV heeft het uitgangssignaal zijn maximale waarde van 3,5 V bereikt. Bij toenemend ingangssignaal zorgt de automatische volumeregeling ervoor dat het uitgangsniveau constant blijft op circa 80 mW (kromme karakteristiek). Bij ingangssignalen hoger dan 100 mV begint vervorming op te treden. De rechte karakteristiek zou gelden als geen automatische volumeregeling aanwezig was.



Afb. 5.

## Nieuwe boeken



## Nieuwe boeken

### Kluwer Internationale Transistorgids

Uitg. Kluwer Technische Boeken B.V., Deventer. Prijs: f 32,50.

Niet minder dan 13.000 transistors zijn in Kluwer's Internationale Transistorgids vermeld. Ze zijn gerangschikt op typenummer in numeriek-alfabetische volgorde. Weet men van een transistor alleen dit typenummer dan geeft deze gids de mogelijkheid om alle elektrische gegevens en het fabrikaat direct na te slaan. Het belangrijkste gegeven is wel het vervangingstype waarvan zo mogelijk zowel het Amerikaanse als het Europese equivalent ge-

## Nieuwe boeken

ven zijn. Dit houdt tevens in dat van alle typenummers de merken zijn aangegeven. Bijzonder praktisch voor elke amateur of hobbyist in de elektronica is het feit dat bij elk type de basisgegevens worden verstrekt, te weten de bedrijfswaarden, karakteristieken en de omhullingen. Bovendien worden aansluitgegevens en toepassingsgebieden gegeven.

Kluwer's Internationale Transistorgids is een internationaal naslagwerk dat niet slechts transistors van Europese en Amerikaanse origine behandelt, maar ook die vanuit Japan.

Een voor velen onmisbare gids!

# Wat is watt bij koolweerstand

Het belangrijkste gegeven van elke weerstand is ongetwijfeld de weerstandswaarde. Het maakt een groot verschil of die 0,5  $\Omega$  of 10-M $\Omega$ -bedraagt. Dat scheelt een factor twintig miljoen. Toch is dat niet het enige belangrijke gegeven. Ook de belastbaarheid die de weerstand moet hebben, dat wil zeggen de hoeveelheid energie die hij probleemloos kan verwerken, speelt een grote rol. In de praktijk wordt meestal de belastbaarheid van een weerstand opgegeven in

watt of een half watt. Toch is dat niet helemaal nauwkeurig. In het onderstaande artikel filosoferen we een beetje over weerstanden in het algemeen en de belastbaarheid in het bijzonder, zodat u aan de ene kant geen grotere weerstanden zult gebruiken dan nodig is (die vragen meer ruimte) en aan de andere kant niet te kleine weerstanden zult gebruiken (die kunnen defect raken of, wat erger is, een andere weerstandswaarde aannemen dan erop staat).

## Iedere weerstand wordt warm

De eenheid van weerstand is niet voor niets de ohm, genoemd naar de ontdekker van wat waarschijnlijk de belangrijkste wet uit de elektriciteit is, de Wet van Ohm. In woorden zegt deze wet dat de stroom door een weerstand evenredig is met de spanning over die weerstand, en omgekeerd evenredig met de weerstandswaarde. Dus: hoe hoger de spanning, hoe groter de stroom. En: hoe hoger de weerstand, hoe lager de stroom. Als (eenvoudige) formule:

$$I \text{ (A)} = \frac{U \text{ (V)}}{R \text{ (\Omega)}}$$

Nu is er nog een tweede belangrijke formule uit de elementaire elektriciteitsleer, en die zegt dat het vermogen dat een elektrische stroom ontwikkelt gelijk is aan de stroom door een element maal de spanning die erover staat. Dit is verduidelijkt in afbeelding 1.

Volgens de Wet van Ohm loopt door de weerstand van 10  $\Omega$  een stroom

$$I \text{ (A)} = \frac{12 \text{ (V)}}{10 \text{ (\Omega)}} = 1,2 \text{ A.}$$

In de weerstand wordt dus een vermogen (aangeduid met de letter *P* en uitgedrukt in watt (W)) ontwikkeld dat gelijk is aan:  $P \text{ (W)} = U \text{ (V)} \times I \text{ (A)} = 12 \text{ (V)} \times 1,2 \text{ (A)} = 14,4 \text{ W}$ .

Stroom en spanning leveren dus een vermogen aan de weerstand van 14,4 W. Die weerstand gaat daarvan niet bewegen, hij gaat geen licht geven en er vinden ook geen chemische omzettingen plaats, zoals in een accu. De weerstand kan met die energie maar één ding doen: omzetten in warmte. En dat is precies wat er gebeurt. Daardoor wordt de weerstand warmer dan hij was.

In een ingeschakeld apparaat staat over elke weerstand spanning, al is het nog zo weinig. Door elke weerstand loopt dus volgens de Wet van Ohm elektrische stroom. Dus wordt elke weerstand warm. En dat heeft gevolgen.

## Hoe warmer, hoe „kleiner”

Van verreweg de meeste stoffen neemt de elektrische weerstand toe bij stijgende temperatuur. Die stoffen hebben een *positieve temperatuurcoëfficiënt*. De meeste weerstanden zijn gemaakt van kool. Als we het over een weerstand hebben bedoelen we altijd een koolfilmweerstand, tenzij er nadrukkelijk bijgezegd wordt dat het om een draad- of een metaalfilmweerstand gaat.

Een opmerkelijke eigenschap van kool is dat de „soortelijke” weerstand afneemt bij het stijgen van de temperatuur. Kool heeft een *negatieve temperatuurcoëfficiënt*. Deze weerstandsafneming is echter zeer klein en bijna altijd te verwaarlozen. Als een weerstand van 1 M $\Omega$  als gevolg van het opwarmverschijnsel 20 °C in temperatuur stijgt, neemt de weerstand ongeveer 1% af, dus tot circa 0,99 M $\Omega$ . Niet om van wakker te liggen.

Iets anders is de invloed van de temperatuur op de *stabiliteit* van de weerstand; hoe dichter de weerstandswaarde na verloop van tijd bij de oorspronkelijke weerstandswaarde ligt, des te stabiel is de weerstand. De stabiliteit is zeer sterk, zeg maar uitsluitend afhankelijk van de temperatuur die de weerstand aanneemt en die is weer afhankelijk van de hoeveelheid warmte die door de stroom in de weerstand wordt ontwikkeld, én van de omgevings-temperatuur. Als we willen hebben dat een schakeling na jaren nog net zo goed werkt als in het begin, dan moeten we er onder meer voor zorgen dat de weerstanden niet te warm worden en goed hun weerstandswaarde behouden. Voordat we gaan zien hoe dat te bereiken is, eerst nog iets over de warmteontwikkeling in weerstanden.

## Hoe kleiner, hoe warmer

In de weerstand van afbeelding 1 wordt, zoals we hebben gezien, 14,4 W elektrische energie omgezet in warmte ('t is een beetje veel energie, maar het gaat om het idee). Dit zegt echter nog niets over de tempera-



Niet alle weerstanden hoeven aan dezelfde normen te voldoen...

tuurstijging die de weerstand ondergaat. Die hangt af van de afmetingen. Een knaap van een weerstand kan die 14,4 W warmte makkelijker afstaan aan de omgeving, en dus minder warm worden, dan een piepklein miniatuur-weerstandje. Hoe kleiner een weerstand is, des te warmer zal hij worden ten gevolge van de inwendige warmteontwikkeling.

Maar er is nog iets. De warmteontwikkeling geeft een bepaalde temperatuurstijging die als het ware bovenop de temperatuur van de omgeving komt. Als de omgevingstemperatuur 20 °C is en de weerstand stijgt 20 °C in temperatuur, dan zal hij uiteindelijk een temperatuur van 40 °C aannemen, wat een heel fatsoenlijke temperatuur is voor een koolfilmweerstand. Maar als de omgevingstemperatuur 100 °C is, krijgt de weerstand een temperatuur van zo'n 120 °C, en dat is nogal warm.

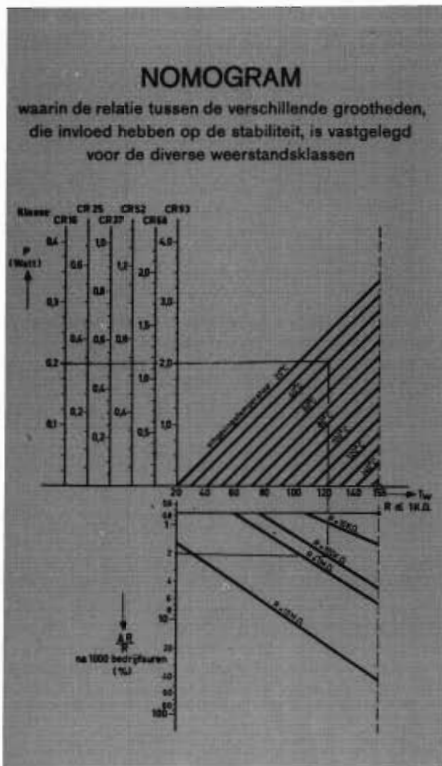


## Iets over de belastbaarheid van weerstanden

Uit het voorgaande blijkt wel dat we van een weerstand meer moeten weten dan alleen de weerstandswaarde, namelijk de *belastbaarheid*. Dat is de energie in watt die in de weerstand in warmte mag worden omgezet („gedissipeerd” in vaktaal). Dit is de reden dat alle weerstandfabrikanten een aantal reeksen weerstanden maken die verschillende belastbaarheden hebben. Philips maakt bij voorbeeld zes reeksen koolfilmweerstand, aangeduid met CR 16, CR 25, CR 37, CR 52, CR 68 en CR 93. CR betekent Carbon Resistor; het getal is afgeleid van de diameter; een weerstand uit de CR 16-reeks heeft een diameter van 1,6 mm, een uit de CR 93-reeks van 9,3 mm. Het spreekt: de belastbaarheid van de CR 93-reeks is het grootst.

Meestal wordt de belastbaarheid van een weerstand opgegeven in watt zonder meer. Maar zoals we hebben aangetoond hangt de toelaatbare belasting van een bepaalde weerstand niet alleen af van de afmetingen, maar ook van de omgevingstemperatuur en de maximale temperatuur die de weerstand mag aannemen, wil de weerstandswaarde in de loop van de tijd niet te veel veranderen. Om die belastbaarheid exact te bepalen kunnen we gebruik maken van het nomogram van afbeelding 2. Dat gaat als volgt.

Stel dat we een weerstand van 100 kΩ nodig hebben, die 0,4 W moet kunnen dissiperen in een apparaat waarin de omgevingstemperatuur tot 40 °C oploopt. Na 1000 bedrijfsuren mag de weerstandswaarde niet meer dan 2% veranderd zijn.



We beginnen bij de verticale as onderaan, waarop de percentages weerstandsverandering na 1000 bedrijfsuren zijn aangegeven. Vanuit het punt voor 2% trekken we een horizontale lijn tot de schuine lijn die de weerstandswaarde aangeeft (100 kΩ; voor tussenliggende waarden moet de karakteristiek gedacht worden tussen die voor 10 kΩ en 100 kΩ of 100 kΩ en 1 MΩ in). Vanuit dit snijpunt gaan we loodrecht omhoog tot de schuine lijn die de omgevingstemperatuur aangeeft. Dat is niet altijd de „kamer temperatuur”, want in een apparaat is de temperatuur meestal hoger dan erbuiten. We hebben de omgevingstemperatuur op 40° C gesteld. Vervolgens trekken we vanuit dit snijpunt een horizontale lijn door de zes verticale assen voor de verschillende weerstandsreeksen. Op elk van die assen vinden we het vermogen dat een weerstand van (in ons geval) 100 kΩ van de desbetreffende reeks mag dissiperen. Voor een weerstand van de CR 16-reeks is dat 0,2 W, voor een weerstand van de CR 93-reeks 2 W. We zoeken een weerstand die bij 40 °C 0,4 W mag dissiperen, dus een CR 16-weerstand is te klein. Ook een CR 25-weerstand komt niet in aanmerking, want die mag onder de gegeven omstandigheden maar iets meer dan 0,3 W dissiperen. We moeten dus een weerstand uit de CR 37-reeks nemen; de as voor deze reeks wordt gesneden bij 0,5 W, dus we hebben nog een kleine veiligheidsmarge.

Op deze manier kunnen we voor alle situaties de juiste weerstandsreeks bepalen. Uit het voorbeeld blijkt ook dat we een weerstand met grotere afmetingen vinden naarmate we een hogere stabiliteit wensen, de weerstandswaarde hoger is en de omgevingstemperatuur eveneens hoger is.

### Wanneer moet u gaan rekenen?

U hoeft niet in alle gevallen dat u een weerstand nodig heeft met behulp van het nomogram de juiste weerstandsreeks op te sporen. Dat wordt duidelijk als we bekijken wat er in transistorapparatuur gebeurt. Eerst zullen we met behulp van wat elementaire algebra de twee formules die we in het begin gaven, samenvoegen. Als we in de tweede formule voor  $I$  (A) invullen wat we in de eerste formule voor  $I$  (A) hebben gevonden, krijgen we:

$$P \text{ (W)} = U \text{ (V)} \times I \text{ (A)} = U \text{ (V)} \times \frac{U \text{ (V)}}{R \text{ (}\Omega\text{)}} \\ = \frac{U^2 \text{ (V)}}{R \text{ (}\Omega\text{)}}$$

Als we de spanning over de weerstand en de weerstandswaarde weten, hoeven we dus niet eerst met de Wet van Ohm de stroom uit te rekenen, maar we kunnen volstaan met de spanning met zichzelf te vermenigvuldigen en dat getal te delen door de weerstandswaarde.

Stel dat over een weerstand van 1 kΩ een spanning van 12 V staat, dan is de dissipatie

$$\frac{12 \times 12}{1000} = \frac{144}{1000} = 0,144 \text{ W.}$$

U kunt dit gemakkelijk controleren door eerst de stroom uit te rekenen. Uit het nomogram blijkt dat een weerstand van de CR 16-reeks, de kleinste die er zijn, met een weerstandswaarde van 10 kΩ bij een omgevingstemperatuur van 80 °C een vermogen van 0,1 W mag dissiperen als de weerstand na 1000 bedrijfsuren niet meer dan 1% veranderd mag zijn (zie de streeplijnen in afbeelding 2). Laten we dus als „vuistwaarde” voor de CR 16-serie een toelaatbare dissipatie van 0,1 W aanhouden.

In een transistorapparaat met een voedingsspanning van 12 V kan over een willekeurige weerstand van de schakeling natuurlijk nooit meer dan 12 V komen te staan. In de laatste formule kan  $U^2$  dus nooit groter zijn van  $12 \times 12 = 144$ . Voor een weerstand van 1440 Ω geldt dan:

$$P \text{ (W)} = \frac{12 \times 12}{1440} = \frac{144}{1440} = 0,1 \text{ W.}$$

In weerstanden groter dan 1440 Ω kan dus nooit meer dan 0,1 W gedissipeerd worden. Daardoor zouden we voor weerstanden groter dan circa 1,5 kΩ in een apparaat dat met 12 V wordt gevoed altijd het kleinste type (uit de CR 16-reeks) kunnen nemen. Pas bij lagere weerstandswaarden kan de dissipatie groter worden dan 0,1 W.

Bij een voedingsspanning van 24 V ligt de kritische weerstandswaarde op circa 5,8 kΩ; voor 40 V voedingsspanning op 16 kΩ en voor 60 V (sommige eindversterkers) op 36 kΩ. Lage weerstandswaarden komen in moderne apparaten echter relatief veel voor, terwijl in de praktijk ook zaken als hanteerbaarheid, standaardisatie en natuurlijk ook de prijs een rol spelen. Daardoor is de CR 25-reeks de meest toegepaste.

Als u aan de veilige kant wilt blijven, kunt u voor de zes weerstandsreeksen als vuistregel de volgende toelaatbare dissipaties aanhouden:

- CR 16 - 0,1 W
- CR 25 - 0,125 W ( $1/8$  W)
- CR 37 - 0,25 W ( $1/4$  W)
- CR 52 - 0,5 W ( $1/2$  W)
- CR 68 - 1 W
- CR 93 - 2 W

Na het voorgaande kunt u zelf gemakkelijk uitrekenen uit welke reeks u een weerstand van de gewenste waarde moet kiezen. Daarbij dient u te bedenken dat lang niet altijd de volle voedingsspanning over een weerstand komt te staan.

# Stiekem luisteren



## Hoofdtelefoonaansluiting voor uw stereo-eindversterker NL 6920

Bij het freem CH 460/40 en de kast NL 460/H 40, bestemd voor het inbouwen van de 2 x 40 W HiFi stereo-eindversterker met onderdelenpakketten NL 6920, NL 6923 en NL 6924, heeft de fabrikant aanwijzingen verpakt voor het maken van een aansluiting voor een hoofdtelefoon (zie ook het artikel „Radio-kasten voor zelfbouw-sterker“ zie in Hobbyskoop nummer 21). De basisplaat van freem en kast is hierop berekend (er is een gat afgespaard voor een DIN-chassisdeel, waarop de hoofdtelefoon kan worden aangesloten). Omdat ook mensen die de versterker niet in deze kast bouwen wellicht belangstelling hebben voor de mogelijkheid een hoofdtelefoon aan te sluiten, geven wij hieronder een beknopte beschrijving van deze schakeling.

De aansluitbus voor de hoofdtelefoon is een genormaliseerd DIN-chassisdeel met vijf pennen, waarvan er vier in een vierkant staan en de vijfde in het midden. In bijgaande afbeelding is aangegeven hoe de hoofdtelefoonaansluiting moet worden aangesloten. In afbeelding 3 van het genoemde artikel is de loop van de bedrading aangegeven.

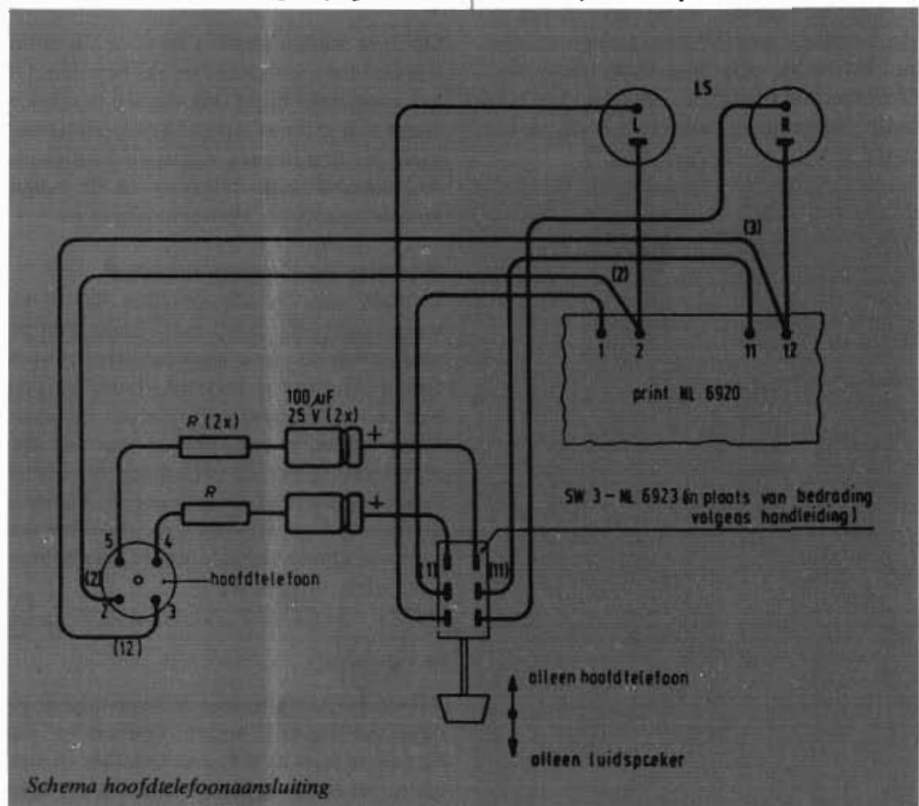
De weerstanden in serie met de hoofdtelefoon moeten een waarde hebben die afhankelijk is van de impedantie van de hoofdtelefoon. Deze waarden staan in de tabel.

Type hoofdtelefoon	weerstand
8 Ω 50 mW	270 Ω 2 W
600 Ω 20 mW	2700 Ω 1 W
2000 Ω 50 mW	1500 Ω 1/2 W

In het schema wordt één van de aanwezige schakelaars, namelijk SW<sub>3</sub>, gebruikt voor het omschakelen van luidsprekers en hoofdtelefoon. In het oorspronkelijke schema van de HiFi-stereo-stuurversterker NL 6923 wordt deze schakelaar gebruikt voor het inschakelen van het dreunfilter dat tot doel heeft overmatig gerommel van de platenspeler te smoren. Als deze schakelaar dus wordt gebruikt voor het omschakelen van luidsprekers en hoofdtelefoon, komt het dreunfilter te vervallen. De in afb. 1 van de handleiding getekende bedrading moet dan zo worden gewijzigd, dat de

loper van R<sub>34</sub> direct wordt verbonden met condensator C<sub>25</sub>, terwijl C<sub>23</sub> niet wordt aangesloten. Hetzelfde geldt natuurlijk ten aanzien van het andere kanaal: de looper van R<sub>134</sub> wordt verbonden met C<sub>126</sub> en C<sub>123</sub> wordt niet aangesloten.

Als u het dreunfilter niet wilt missen, kunt u natuurlijk ook één van de andere aanwezige schakelaars gebruiken, bij voorbeeld die van het ruisfilter of de contourregeling. Een andere mogelijkheid is een extra dubbelpolige om-schakelaar te monteren. Als u het Montaflex-freem of de kast gebruikt, dan moet u wel een extra gat maken in de basisplaat en het frontpaneel. In plaats van de in Europa gebruikelijke DIN-methode komen ook concentrische pluggen voor, die vooral in Japan en de Verenigde Staten populair zijn. Sommige stereo-hoofdtelefoons zijn uitgerust met een dergelijke plug. U kunt deze natuurlijk vervangen door een DIN-steker, maar als u liever de plug wilt blijven gebruiken, dient u in plaats van het DIN-chassisdeel een „jack“ te monteren waarin de plug past. Zorg er dan wel voor dat geen van de aansluitingen van dit chassisdeel contact maakt met de massa van het freem of de kast. De gemeenschappelijke aansluiting van de twee oorschelpen (massa) moet worden verbonden met punt 2 of punt 12 op de montageplaat van de NL 6920 (zie afbeelding), dat wil zeggen de aansluiting van het chassisdeel die het dichtst bij de basisplaat zit.



# TIPS

## van lezers voor lezers

Een blad leeft door de response van de lezers. Gelukkig blijkt Hobbyskoop een levend blad te zijn, want na elk nummer komen er reacties en/of suggesties binnen, waar vaak een dankbaar gebruik van wordt gemaakt.

Plezierig is het ook te ervaren hoe toch steeds weer lezers met een idee of ideetje komen, dat wel een publikatie waard is. Deze keer hebben we een inzending van een lezer uit Monnikendam wat nader toegelicht.

U weet het: geplaatste inzendingen worden gehonoreerd met een aardige attentie. Dus hebt u een idee?

In Hobbyskoop ermee!

### Versterker voor hoofdtelefoon

De heer Th. Uit den Bogaart uit Monnikendam heeft een versterker speciaal voor een hoofdtelefoon samengesteld uit onderdelenpakketten. Hij schreef ons hierover omdat, naar hij opmerkte, zo'n schakeling op zichzelf niet zo bijzonder is, maar omdat met name de kwaliteit dusdanig bleek te zijn dat hij daar ook anderen wel over wilde berichten.

Verder zitten er nog enige trekjes in die best de moeite waard zijn om onder de aandacht te brengen.

Wat nu betreft die kwaliteit: dat is wel te verklaren, want zelfs een eenvoudige en goedkope versterker als de hier toegepaste NL 3402 A heeft een slechts heel geringe vervorming bij het lage vermogen dat voor een hoofdtelefoon nodig is. Bovendien is bij dat lage vermogen het stroomverbruik maar gering, waardoor een kleine voedingseenheid al voldoende is. Hierbij kan worden aangetekend dat zelfs desgewenst een batterij kan worden gebruikt, die gezien het geringe verbruik redelijk lang mee zal gaan.

Het blokschema van de hoofdtelefoonversterker van onze inzender is in de afbeelding aangegeven. Als voorversterker is een NL 3403 gebruikt, die geschikt is voor alle soorten HiFi-toonopnemers. Zoals gezegd wordt de eindversterkertrap gevormd door twee versterkers NL 3402 A, terwijl voor de voeding de gestabiliseerde eenheid NL 2705 werd genomen. Tussen de voorversterker en de eindversterkers is een volumeregeling opgenomen. Toegepast zijn twee draaipotentiometers van 100 k $\Omega$  log, zodat de twee kanalen, links en rechts dus, afzonderlijk regelbaar zijn gemaakt. Dat spaart een balansregelaar uit, die overigens voor het gebruik bij een hoofdtelefoon niet zo noodzakelijk is.

Uiteraard kan hier ook één stereodraaipotmeter of -schuifpotentiometer dan wel een tweetal enkele schuifpotentiometers worden toegepast.

De twee-weerstand voor de potentiometer dienen om de gevoeligheid van de

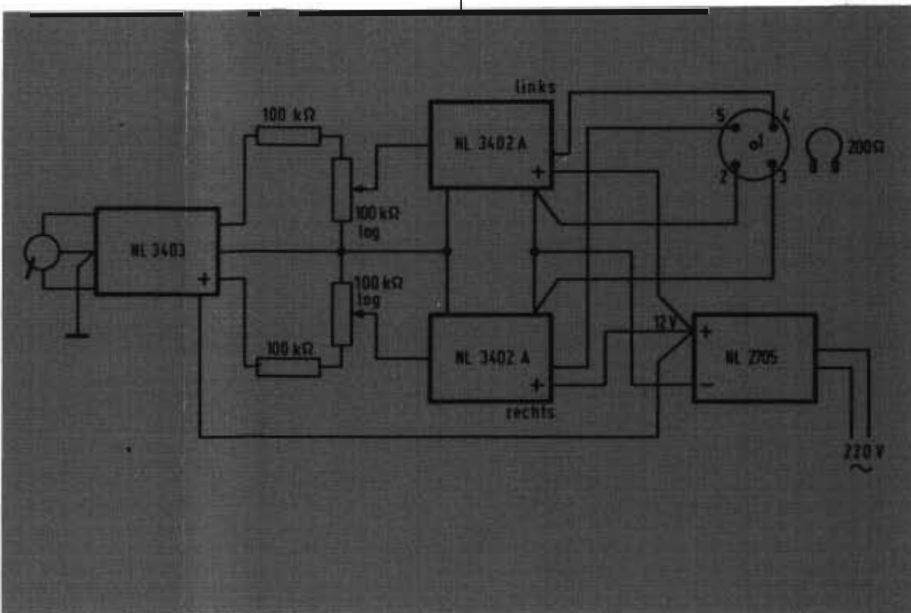
NL 3402 A versterkers aan te passen aan de voorversterker (zoals dat ook in de handleiding van de NL 3402 A is aangegeven). De voorversterker NL 3403 zou kunnen vervallen als een „gewone” keramische toonopnemer (met hoge spanningsafgifte) wordt gebruikt. Zoals ook in de handleiding is aangegeven zullen in dat geval de twee weerstanden direct worden aangesloten op de ingangsbussen; ze moeten dan een waarde hebben van 330 k $\Omega$ .

Over de voeding het volgende: de gestabiliseerde voedingseenheid mag 100 mA leveren bij 12 V. Het stroomverbruik van de NL 3402 A met een telefoon van (2 x) 200  $\Omega$  is max. ca 25 mA. Voor de twee versterkers dus 50 mA. Daar komt dan nog 1,6 mA bij voor de voorversterker, maakt in totaal ca 66 mA, zodat de voedingseenheid ruim bemeten mag heten.

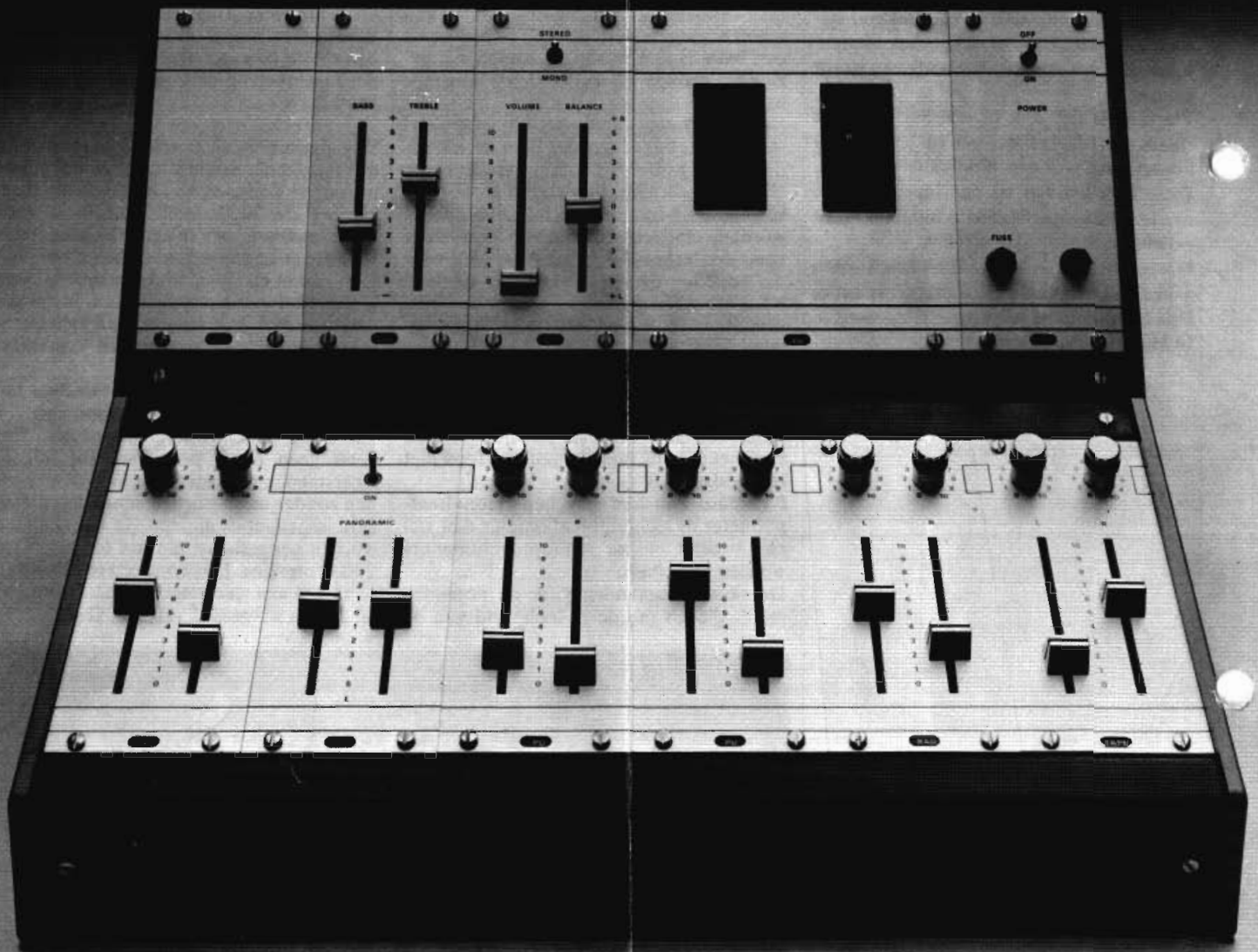
De 12 V is hier ook aangehouden voor de voorversterker. Daar de voedingsspanning daarvoor nominaal op 15 V is gesteld hebben we dit nog gecontroleerd. Gebleken is dat aansluiten op 12 V geen enkel bezwaar heeft.

Wij merken bij deze schakeling tenslotte nog op, dat het aanbeveling verdient om de uitgang te voorzien van een stekkerbusverbinding die uitsluitend geschikt is voor hoofdtelefoons, of van een DIN hoofdtelefoonstekker of van een hoofdtelefoonklink. Dan kan in elk geval niet per ongeluk een luidspreker worden aangesloten. In dat geval zou namelijk de stroom sterk toenemen, waardoor de voedingseenheid overbelast zou worden.

Blijkens zijn mededeling heeft de heer Uit den Boogaart een hoofdtelefoon van 2 x 200  $\Omega$  op de schakeling aangesloten. Dat geeft geen enkel probleem. Bij hogere weerstanden uiteraard ook niet, deze kunnen zonder meer worden aangesloten. Lagere impedanties moeten via weerstanden worden aangesloten die het totaal op ca 200  $\Omega$  brengen. Dus voor een telefoon van (2 x) 8  $\Omega$  een weerstand 180  $\Omega$ , voor (2 x) 50  $\Omega$  een weerstand van 150  $\Omega$  etc.



# 'n mengversterker met professionele eigenschappen



## Philips mengversterkers voor zelfbouw:

- Keuze uit 11 zelfbouweenheden, compleet met alle elektronische en mechanische onderdelen.
- Tal van combinaties mogelijk. U bouwt precies die mengversterker die u wilt hebben.
- Zeer lage vervormingscijfers. Gemiddeld 0,05% bij nominale uitgangsspanning.
- Hoge signaal-ruisverhoudingen. Bijvoorbeeld -59 dB voor de microfoon-voorversterker.

- Oversturing mogelijk tot ver boven de opgegeven maximum-waarden.
  - Stevige kast met toebehoren leverbaar, geschikt voor maximaal 12 eenheden.
- Een brochure met gedetailleerde informatie is verkrijgbaar bij uw onderdelenhandelaar of kunt u aanvragen bij Philips Nederland B.V., Afd. Elonco Publiciteit VB 9-35, Eindhoven.

**PHILIPS**

