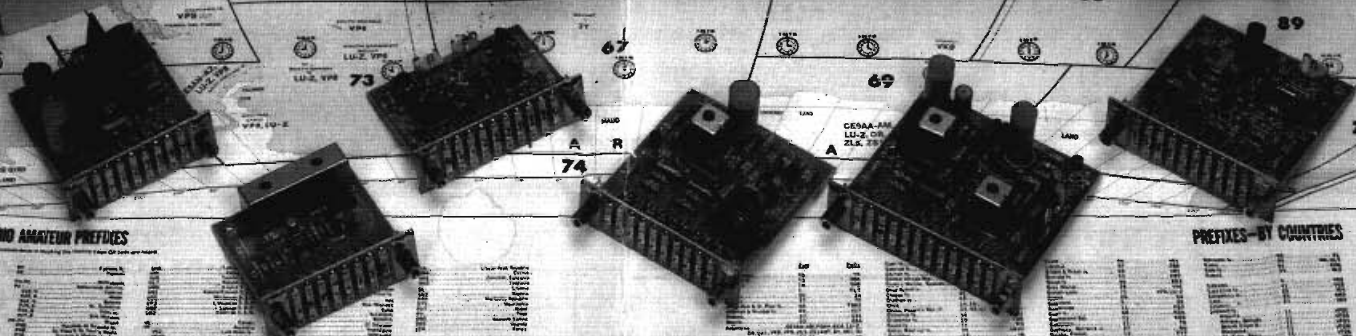
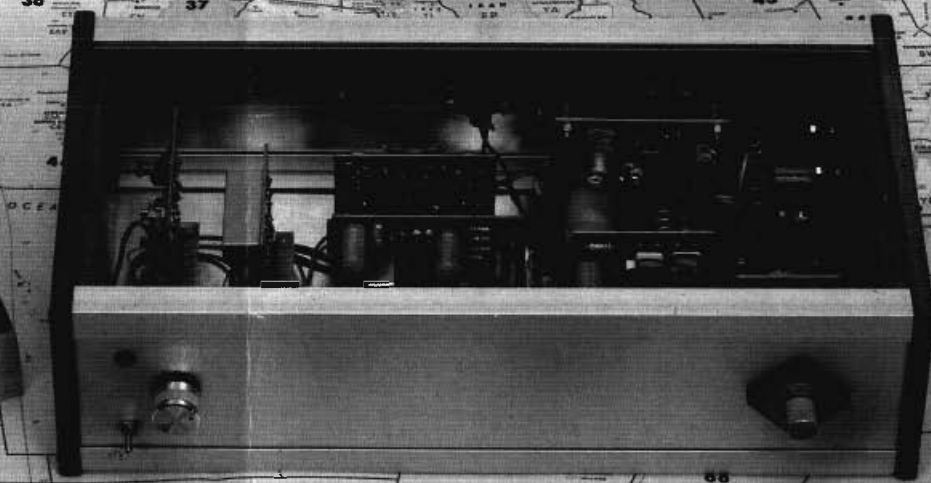
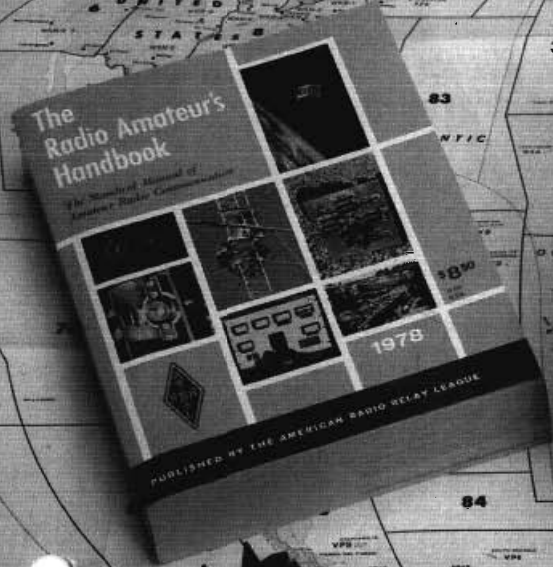


Hobby skoop

NIEUWS VOOR HOBBYISTEN EN RADIO-AMATEURS



RADIO AMATEURS PREFIX MAP OF THE WORLD



INTERNATIONAL RADIO AMATEUR PREFIXES

PREFIXES-BY COUNTRIES

technische boeken komen van kluwer



O. Limann **Sleutel tot de elektronica**

In dit boek wordt de samenhang tussen natuurkundige principes en toegepaste elektronica aanschouwelijk voorgesteld d.m.v. goed gekozen voorbeelden en vele illustraties. Uit de inhoud noemen wij enkele onderwerpen zoals: chemie levert ons stroom; van een simpele magneet tot cassette recorder; de Wet van Ohm op begrijpelijke wijze verklaard; wat we met wisselstroom allemaal kunnen doen; de werking van spoelen; een geheel nieuwe kijk op halfgeleiders; geïntegreerde schakelingen (IC's); elektronica in de communicatietechniek; versterkers; van telraam tot computer; enz.

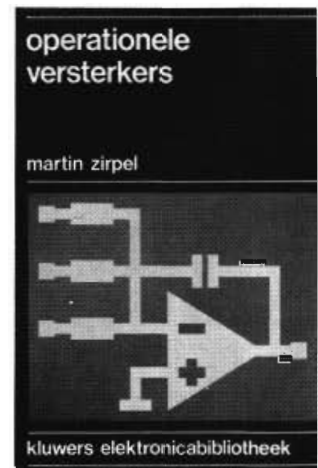
De schrijver heeft een uitstekend geslaagde poging gedaan om de lezer op een pakkende, eenvoudige wijze in te voeren in het boeiende onderwerp elektronica. Het boek is dan ook uitstekend geschikt voor hen die zich op het brede terrein van de elektronica willen gaan begeven.

Ing. 256 blz. isbn 90 201 1005 5 prijs f 39,00

Prof. Dipl.-Ing. M. Zirpel **Operationele versterkers**

Dit boek beschrijft de eigenschappen van de Op-Amp en geeft een zeer uitvoerig overzicht van de toepassingen, geïllustreerd met vele oscillogram-beelden. Zoals bekend wordt de operationele versterker (Op-Amp) in zeer uiteenlopende elektronische schakelingen gebruikt. Het karakteristieke driehoekje, waarmee een Op-Amp in schema's wordt aangegeven, is dan ook in bijna alle elektronica-literatuur terug te vinden. De lezer leert de werking van bestaande schakelingen en zal zelf nieuwe schakelingen kunnen ontwerpen. Hoewel het een theorieboek is, zijn alle schakelingen na te bouwen met de universele Op-Amp 741. Hiervoor worden door de auteur richtlijnen gegeven. Het boek is, behalve voor de gevorderde amateur en de vakman, geschikt voor leerlingen van MTS en HTS.

Ing. 196 blz. isbn 90 2010 971 5 prijs f 30,75



bestelbon

Zenden in open enveloppe
(zonder postzegel) aan:

**Kluwer
Technische
Boeken B.V.**
Antwoordno. 7
7400 VB Deventer

Ondergetekende wenst te ontvangen rechtstreeks/via boekhandel

.... ex. Sleutel tot de elektronica - Limann à f 39,-*
.... ex. Operationele versterkers - Zirpel à f 30,75*

Naam: _____

Adres: _____

Postcode: _____ Plaats: _____

Handtekening: _____

* De prijzen zijn incl. btw en excl. verzendkosten. Ook verkrijgbaar bij de boekhandel.

kluwer technische boeken



Uitgave van Philips Nederland B.V. waarin nieuwe ontwikkelingen in de elektronica die interessant zijn voor amateurs en hobbyisten, gepubliceerd worden. Onder meer wordt aandacht besteed aan nieuwe toepassings- en combinatiemogelijkheden van Philips onderdelenpakketten.

Deze uitgave verschijnt vier maal per jaar en is gratis verkrijgbaar bij de speciaalzaken in elektronica-onderdelen.

Toezending per post kan uitsluitend geschieden na storting of overschrijving van f 5,- per vier nummers op postrekening 1143600 ten name van Philips Nederland B.V. te Eindhoven, onder vermelding van: abonnement Hobbyskoop.

Adreswijzigingen worden verwerkt indien de verbeterde adresband wordt geretourneerd. Correspondentie betreffende de inhoud van Hobbyskoop kunt u richten aan Philips Nederland B.V., Redactie Hobbyskoop, Boschdijk 525, VB 1-36, 5600 PD Eindhoven.

Als u technische problemen heeft of aanvullende informatie wilt, kunt u schrijven of bellen naar Philips Nederland B.V., Gagelstraat gebouw GC 150, 5600 PD Eindhoven (Tel. 040-75479).

De abonnementenadministratie van Hobbyskoop is telefonisch bereikbaar onder nummer 040-782652.

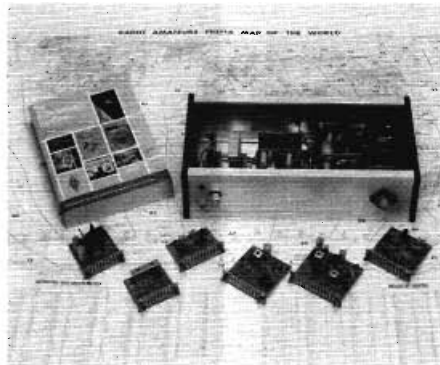
Het adres is: Philips Nederland B.V., Administratie Hobbyskoop, Boschdijk 525, VB 1-34, 5600 PD Eindhoven.

Voor algemene informatie over het Philips hobbyprogramma kunt u schrijven of bellen naar Philips Nederland B.V., Afdeling Bouwdozen, VB 11-6, 5600 PD Eindhoven (Tel. 040-782427).

Inhoud

	pag.
Radio meer op de voorgrond	4
De IC in NL 3402	5
Nieuwe onderdelenpakketten	6
Hoe zit het ook alweer met „rechtuit” en „super” bij radio-ontvangtoestellen	10
Tips van lezers voor lezers	11
Theorie voor hobbyisten 13	12
Schakelsuggesties	15
Luidsprekerzuilen (11)	16

NR.26 DECEMBER 1978



Bij de omslagfoto en verder

Een niet onaanzienlijk gedeelte van de Hobbyskoop is deze keer gewijd aan het verschijnsel waarmee de elektronica-hobby is gestart: de radio.

Vroeger oppermachtig in „de ether”, tegenwoordig door de grote, jonge broer televisie wat in de hoek gedrukt. Maar daar begint diezelfde „oude” radio toch weer aardig uit te komen. Allerlei leuke dingen die je met de radio kunt doen komen weer sterker naar voren, vooral doordat nieuwe technieken en onderdelen een gunstiger ontvangstkwaliteit toestaan dan voorheen mogelijk was.

De voorplaat laat een ontvanger zien tegen de toepasselijke achtergrond van een wereldkaart, met op de voorgrond verschillende „modules” of eenheden waarvan een communicatie-ontvanger voor de diverse functies kan worden voorzien.

U vindt een artikel over deze nieuwe belangstelling voor radio als inleiding op de beschrijvingen van de nieuw geïntroduceerde onderdelenpakketten voor communicatie-ontvangers. Om nu helemaal „tot op de bodem” te gaan hebben we ook nog een artikel opgenomen over het voor de meesten wel bekende principe van radio met het accent op verschillen tussen „rechtuit” of „superheterodyne”. We vervolgen onze beschrijving over de luidsprekerzuilen, evenals, uiteraard, de Theorie voor Hobbyisten, waarin we doorgaan met IC's ofwel geïntegreerde schakelingen. Met nog wat kleinere onderwerpen is dit dan het laatste van 1978 wat de Hobbyskoop u te bieden heeft. De redactie wenst u graag plezierige feestdagen en een prettig en actief doe-het-zelf-jaar 1979.

Radio meer op de voorggrond



... de radiotechniek goed 50 jaar geleden ...

Radio-ontvangst is enige tijd wat op de achtergrond geraakt. Voor velen betekende de radio niet meer dan achtergrondmuziek en nieuws van de Nederlandse zenders. De meer „actieve” beoefening van radioluisteren was er zo erg niet meer bij. Het is hier natuurlijk niet de plaats om dit letterlijk en figuurlijk op de achtergrond raken van de radio-ontvangst aan een diepgaande analyse te onderwerpen. We mogen echter rustig veronderstellen dat het voornamelijk twee invloeden waren: de dominerende positie van de TV en de sterk toegenomen aandacht voor geluidsregistratie en -weergave via plaat en band. Televisie en HiFi zijn nu vrijwel dermate gemeengoed geworden dat de slinger van de belangstelling weer de andere kant gaat uitslaan: de attractie van goede, echte radio-ontvangst wordt door velen herontdekt.

Beperkingen en mogelijkheden van ontvangst

Nadat het verschijnsel TV bijna aan z'n verzadigingsgraad is gekomen, gaat men ook iets van de beperkingen van dit grandioze medium voelen: zelfs bij een goed centraal antennesysteem blijft de ontvangst beperkt tot de zenders van Nederland en de direct omliggende landen. Die beperkingen geldt ook voor FM-ontvangst. Het zijn waarschijnlijk die begrenzingen die mensen weer doen beseffen hoe fascinerend het kan zijn om rechtstreeks radio-uitzendingen op te vangen uit verre landen als Egypte, Indonesië, USA, Canada, Australië, Japan of Argentinië. Bovendien is het bereik van de radio de laatste tijd ook in ander opzicht sterk uitgebreid; daarbij hoeven we maar te denken aan amateurs, satellieten, politie, brandweer, scheepvaart etc. Kortom, een geïnteresseerd radioluisteraar kan dagelijks heel wat uren besteden aan actief en geselecteerd luisteren. Van de genoemde mogelijkheden vallen de meeste binnen het gebied van zeer korte golflengten. De hoge frequenties

waarop wordt uitgezonden kunnen een moeilijkheid opleveren voor goede ontvangst, omdat de gewone radio's vaak alleen een FM-band en een middengolfband hebben, soms uitgebreid met lange golf en korte golf en deze laatste dan soms weer met enkele gespreide golfgebieden voor de kortegolfomroep.

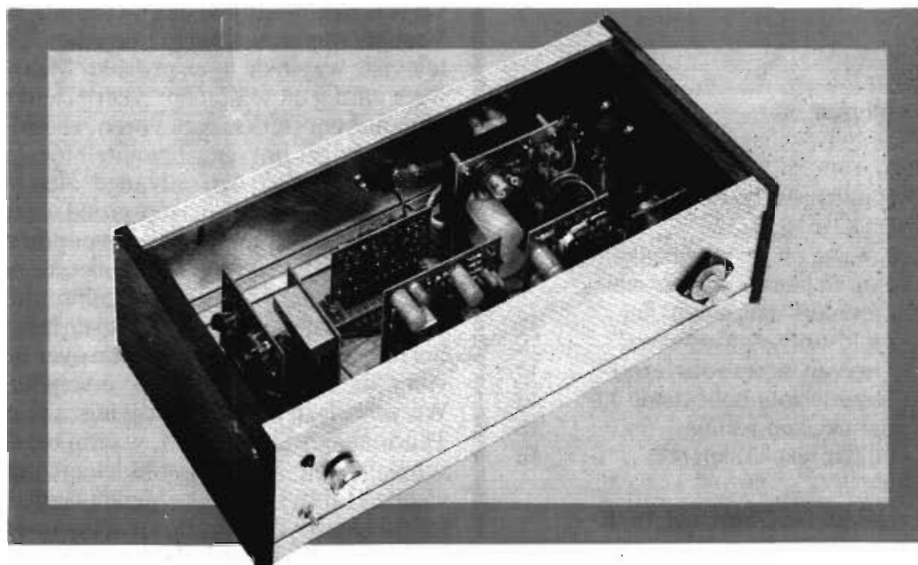
De FM, MG en LG van deze, om ze nu maar eens oneerbiedig „huis-, tuin- en keukenontvangers” te noemen, voldoen gewoonlijk prima aan de eis om een goede ontvangst te krijgen van niet al te ver verwijderde zendstations. Zodra echter de ontvangst over langere afstand wordt gewenst, dan worden de mogelijkheden bij MG geringer en bij KG vaak bepaald moeilijk te realiseren. Zo is het dikwijls erg lastig om op de KG een bepaalde zender te vinden en nog lastiger om hem later terug te vinden. Eigenlijk zijn deze gewonere ontvangers ook wat KG betreft alleen bedoeld om enkele krachtige zenders redelijk te ontvangen. Goede ontvangers waarmee meer dan de gewone KG-gebieden te ontvangen zijn, mogen we gerust tot de uit-

zonderingen rekenen. In de, vaak laaggeprijsde, gewone ontvangers zijn veelal weinig voorzorgen genomen ter voorkoming van storende invloeden als kruis-modulatie, parasitaire mengproducten, spiegels, en dergelijke. Voor de ontvangst van hogere frequenties met een kwaliteit als tenminste voor MG gebruikelijk is, zullen hogere eisen moeten worden gesteld aan de schakelingen en de opbouw van de ontvanger. Geldt dit al voor omroep-KG, in nog sterkere mate is dat het geval voor amateur-KG, professionele communicatie, satellietontvangst en dergelijke.

Nieuwe ontwikkelingen

Ieder die nog in de „buzentijd” een KG-ontvanger van goede kwaliteit heeft gemaakt weet nog wel hoe moeilijk het kon zijn om bij voorbeeld de bedrading van afstemcondensatoren, golfgebiedschakelaars en buishouders dusdanig te arrangeren dat geen problemen ontstonden, waardoor de kwaliteit ongunstig kon worden beïnvloed. De nieuwe ontwikkelingen in de elektronica lenen zich uitstekend voor

... en radiotechniek nu.



kwaliteitsontvangst in de genoemde kortegolfgebieden. Zowel transistors, IC's als de nieuwe dioden werken mee aan de verbetering van de ontvangst van zenders die op hoge frequenties werken. We hebben de buizen door transistors of IC's vervangen, de afstemcondensatoren door afstemdioden, de mechanische schakelaars door schakeldioden, terwijl ook andere nieuwe materialen een rol spelen, waardoor onder meer de spoelen op ringkernen werden gerealiseerd. Nog afgezien van verregaande modificaties in prijs en in afmetingen heeft dit alles bijgedragen tot een betere ontvangst.

Er is echter nog meer. Want, een beetje in de schaduw soms van spectaculaire TV- en HiFi-ontwikkelingen, is toch ook de radio-ontvangststechniek ook schakeltechnisch steeds verder verbeterd. Niet alleen door toepassing van digitale technieken voor afstemming en uitlezing, maar vooral ook door de realisatie van nieuwe vindingen, zoals de synthesizer, Wadley-loop systeem, Schottky-mixers, hoge middenfrequenties en kristalfilters. Al met al mogen we zeggen dat de herlevende belangstelling voor de actieve radio-ontvangst nog eens extra gestimuleerd wordt door tal van nieuwe technische ontwikkelingen die niet slechts een prima kwaliteit maar ook vele mogelijkheden waarborgen.

De nieuwe Philips reeks past precies in die belangstelling

Bij het actief beoefenen van de radio-ontvangst past uitstekend het zelf maken van de benodigde apparatuur. Daarom heeft Philips een nieuw hoofdstuk toegevoegd aan de gevarieerde reeks onderdelenpakketten: een programma communicatieontvangeenheden, waarmee van de eenvoudigste kwaliteitsontvanger tot zeer geavanceerde radio-ontvangapparatuur door elke elektronica-hobbyist kan worden samengesteld. Zo komen ontvangers met synthesizer, met digitale uitlezing en scanningfaciliteiten binnen het bereik van de doe-het-zelver.

Wanneer men nagaat hoe uitgebreid het frequentiegebied is waarop uitgezonden wordt (van ca 100 kHz tot 10 GHz) en hoeveel verschillende systemen daarbij worden toegepast en welke gevarieerde doeleinden worden nagestreefd, dan zal het duidelijk zijn, dat vele soorten ontvangers nodig zijn om alles correct te kunnen ontvangen.

Bij nadere analyse van die vele soorten valt het echter wel op, dat verschillende basis-schakelingen steeds terugkeren. Want in elke moderne ontvanger vinden wij bij voorbeeld een oscillator, afstemkringen, een mf-versterker, een detectie-eenheid en een laagfrequentversterker.

Het is daarom logisch dat gekozen werd

voor een systeem zoals dat tegenwoordig bij veel elektronische apparatuur wordt toegepast, namelijk het samenstellen van complete apparatuur met standaard-eenheden. Bij deze nieuwe reeks ontvang-apparatuur is dus uitgegaan van modulen. Deze kunnen dan op verschillende manieren worden gecombineerd tot een reeks uiteenlopende ontvangers. De economie - of anders gezegd de portemonnaie - is met zo'n modulair systeem ook zeer gediend. Men kiest uitsluitend datgene wat men op dat moment interessant vindt en kan later naar verkiezing uitbreiden. Het eerste voordeel voor de hobbyist is al, dat hij op deze wijze makkelijk klein kan beginnen en al naar behoefte successievelijk kan uitbreiden.

Op de laatste Firato werd deze nieuwe serie eenheden geïntroduceerd en de belangstelling bleek al direct zeer veelbelovend.

Gestart wordt nu met het zestal eenheden, inmiddels bij de onderdelenhandel ver-

krijgbaar, waarvan verderop in dit nummer bij „Nieuwe onderdelenpakketten” een nadere beschrijving wordt gegeven. Met de zes eenheden uit deze serie kan een keus worden gemaakt uit drie typen ontvangers voor ontvangst van hoge frequenties, namelijk de 49 m-band, de 80 m-band of de visserijgolf. Wil men later een uitgebreide installatie maken, dan kan dit toestel in z'n geheel als „achterzetontvanger” dienen.

Het afgebeelde schema geeft als voorbeeld de schakeling van zes beschikbare eenheden voor ontvangst van de 49 m, 80 m of visserijgolf, in combinatie met een 12 V-voedingseenheid NL 7227, met de volgende specificaties:

gevoeligheid voor 10 dB SRV:

ca 4 μ V AM 1000 Hz

30% gemoduleerd

0,8 μ V SSB (enkelzijband)

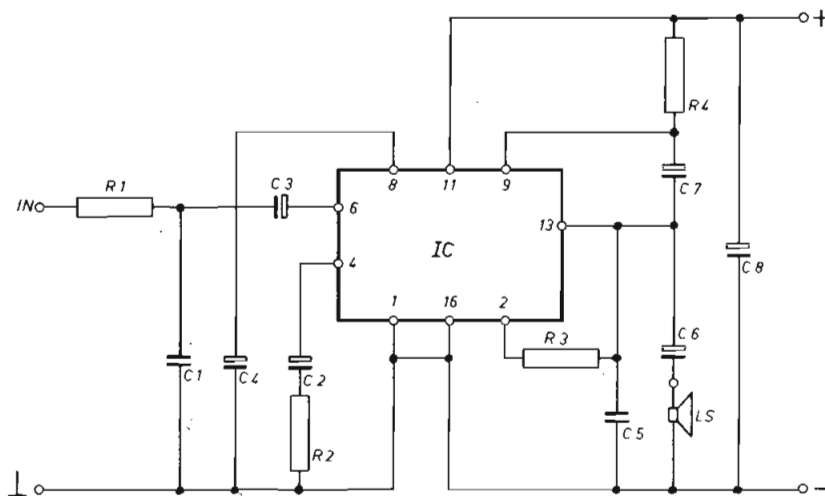
spiegelonderdrukking: > 60 dB

frequentiegebied: 1:2 binnen 1,5 . . . 6 MHz.

De IC in NL 3402

De 2-watt-versterker NL 3402 was oorspronkelijk uitgerust met de IC type TCA 160 B. In de uitvoering NL 3402 A is dat IC type vervangen door het type TCA 760 B. Nu kan het voorkomen dat in de eerste uitvoering, dus de NL 3402, de IC type TCA 160 B defect is geraakt door bij voorbeeld overbelasting of door mechanische oorzaken. De IC moet dan dus worden vervangen, maar de kans is niet denkbeeldig dat het type TCA 160 B

niet meer verkrijgbaar is. Geen nood evenwel! Het type TCA 760 B is een zeer gangbare IC en deze kan dan in de „oude” NL 3402 worden opgenomen. Het is dan wel nodig dat C 5, die normaliter in de oude schakeling 150 nF was, wordt vervangen door een condensator van 220 nF. Verder kan de IC zo worden „overgeprikt”. Let wel op de juiste stand. De losse koelplaat van de oude IC hoeft bij het type TCA 760 B niet meer gebruikt te worden.



Schema van de 2-watt-versterker NL 3402. De IC TCA 160 B kan worden vervangen door het type TCA 760 B: de condensator C 5 moet dan vervangen worden door een met een waarde van 220 nF.

Nieuwe onderdelen pakketten

Zes onderdelenpakketten voor communicatie-ontvangers

Bij de onderdelenhandel is thans verkrijgbaar het eerste zestal uit de reeks onderdelenpakketten voor communicatie-ontvangers die op de Firato werd geïntroduceerd en in de Programma-Hobbyskoop van september 1978 werd geannonceerd. Deze pakketten vormen het begin van een reeks waarmee vele soorten radio-ontvangers kunnen worden gemaakt.

Van de eerste zes eenheden kunnen er vier (namelijk de eenheden NL 2923 A, NL 2929, NL 1304 A en NL 2925) worden samengebouwd tot een afstemeenheid (tuner) volgens het superheterodyne-systeem. Naar keuze kan hiermee ontvangst worden verkregen binnen de volgende frequentiegebieden:

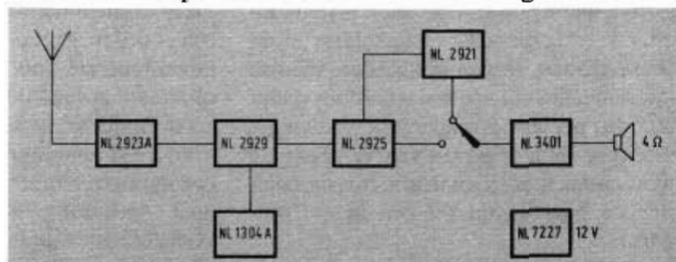
1445 - 3145 kHz (208 - 95 m)

2355 - 4055 kHz (127 - 74 m)

3955 - 6255 kHz (76 - 48 m)

In het eerste gebied valt het voor Nederland belangrijkste gedeelte van de zogenaamde Visserijgolf; in het tweede gebied de veel gebruikte 80 m-amateurband en in het derde gebied, de 49 m-band, het populairste KG-omroepgebied. Bovendien is een ontvanger voor het middelste gebied (2355-4055 kHz) zeer geschikt als „achterzetontvanger” (tweede deel van een dubbelsuper) bij eenheden die voor verschillende frequentiegebieden in de loop van 1979 zullen worden uitgebracht.

Voor het uitbouwen tot een complete ontvanger verdient toevoeging van de speciale laagfrequent eindversterker NL 3401 (voor 4 ohm luidspreker) aanbeveling. Indien nu of in de toekomst ook ontvangst van enkelzijband uitzendingen (SSB) of ongemoduleerde signalen (CW) wordt verlangd, is bovendien een produktdetector NL 2921 nodig.



De voedingsspanning voor alle eenheden is 12 V, zodat bij mobiele toepassingen voeding uit een accu (of van batterijen) mogelijk is, mits de afstemspanning wordt gestabiliseerd (een speciale eenheid daarvoor is in voorbereiding). Voor netvoeding van de afstemeenheid (dus zonder eindversterker) kan worden volstaan met een kleine voedings-eenheid NL 2705 (12 V/60 of 100 mA); voor een opstelling inclusief de eindversterker NL 3401 is minimaal de voedings-eenheid NL 7227 nodig (12 V/300 mA, piek 500 mA). Het verdient echter aanbeveling om de grotere eenheid NL 7222 (12 V/1250 of 1500 mA) of NL 2707 (12 V/1400 mA) toe te passen, omdat dan later zonder bezwaar meer eenheden kunnen worden toegevoegd.

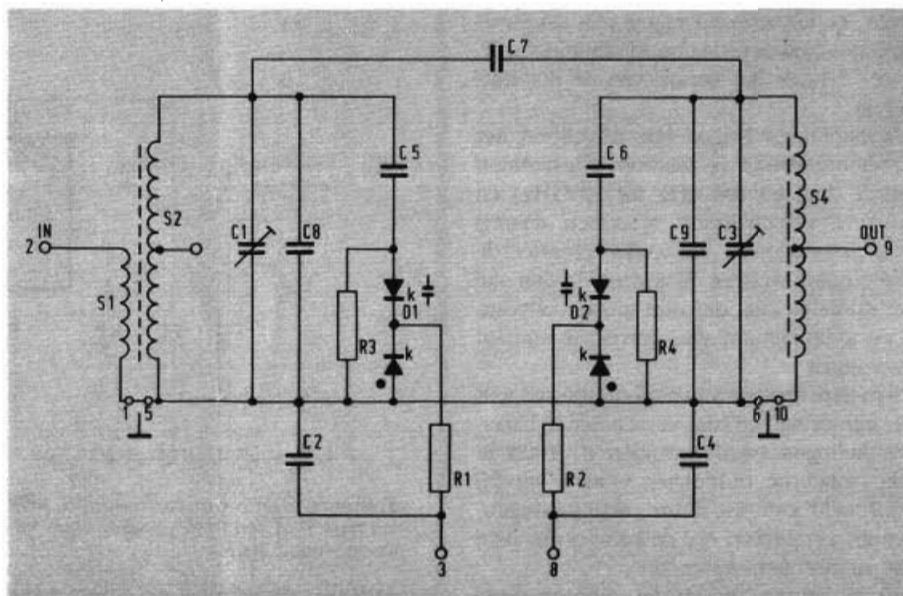
Zoals gebruikelijk is in elk onderdelenpakket een uitvoerige handleiding aanwezig met o.a. schemabeschrijving, uitgebreide bouwaanwijzingen met verscheidene afbeeldingen en voorts gebruiks-, aansluit- en afregel-aanwijzingen. Bovendien is in elk pakket, in deze reeks, een blad „Algemene Aanwijzingen” opgenomen, waarop onder meer een bedradingstekening voor een complete ontvanger is afgebeeld en wordt besproken. Bij alle eenheden wordt een contactblokje (printconnector) en een verloopplaatje met afstandsbusjes geleverd, waardoor de eenheden verticaal, dus gemakkelijk uitwisselbaar, op de kastbodem gemonteerd kunnen worden.

Onderstaand wordt een nadere toelichting gegeven bij de nu uitgekomen onderdelenpakketten.

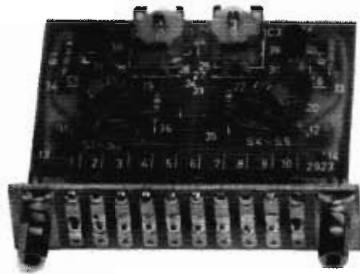
NL 2923 A - Hoogfrequent bandfiltereenheid

Dit is een met dioden afstembaar bandfilter, voorzien van spoelen op ringkernen. Deze kunnen door de amateur op eenvoudige wijze worden gemaakt met het in twee kleuren bijgeleverde Posijn wikkeldraad. Het frequentiegebied dient binnen ca 1,5 en 6 MHz te liggen met een verhouding van laagste tot hoogste frequentie van 1:2. Voor drie frequentiegebieden zijn exacte wikkeldgegevens in de handleiding opgenomen. Het is overigens voor een gevorderde amateur mogelijk om ook spoelen voor afwijkende gebieden te maken.

Behalve als antennekring bij voorbeeld voor "enkelsupers" is deze eenheid ook zeer geschikt als ingangseenheid voor de



eerste middenfrequentie in een dubbel super (tussen de eerste en de tweede meng-eenheid van een dubbel super). Voor een betrekkelijk smal frequentiegebied als in de handleiding is aangegeven, kan de gelijkspanningssturing (0,5-8 V) van de afstemdioden worden ontleend aan de afstempotentiometer van de bijbehorende oscillatoreenheid (NL 1304 A). Het is echter ook mogelijk de bandfiltereenheid afzonderlijk af te stemmen, waarvoor dan een potentiometer van 100 kOhm en enkele instelweerstand extra nodig zijn. Aanwijzingen hiervoor zijn eveneens in de handleiding opgenomen.



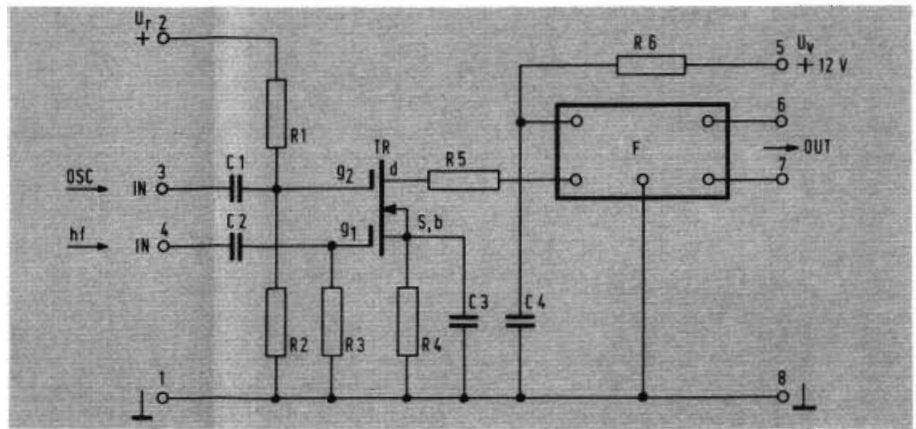
Technische gegevens
 Afstembereik: 2 maal.
 Frequentiegebied: binnen 1,5 en 6 MHz.
 In handleiding aangegeven:
 1445 - 3145 kHz
 2355 - 4055 kHz
 3955 - 6255 kHz
 Gebied afstemspanning: 0,5 . . . 8 V.
 Halfgeleiders: 2 afstemdioden
 Afmetingen montageplaat: circa 66 x 40 x 15 mm.
 Inbouwhoogte: 60 mm.
 Prijs: f 39,00 bruto, incl. O.B.

NL 2929 - Hoogfrequent mengeenheid

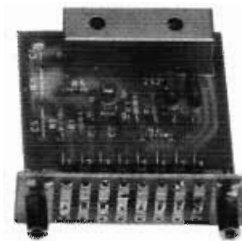
Deze eenheid is bedoeld om twee hoogfrequentesignalen te mengen tot een middenfrequent signaal. Het ene hf-signaal zal meestal afkomstig zijn van een oscillatoreenheid (NL 1304 A) en het andere via een bandfiltereenheid (NL 2923 A) van de antenne.

De menging vindt plaats in een tetrode veldeffecttransistor (double gate FET) die is aangesloten op een compleet voorge-monteerd en afgeregeld bijgeleverd vijf-voudig keramisch filter dat zorgt voor de selectiviteit.

De versterking is regelbaar, eventueel door toepassing van automatische sterktere-geling (AVC) gestuurd vanuit een volgende eenheid (NL 2925). De uitgang is bestemd voor het aansluiten van de mf-versterker met AM-detector NL 2925.



Technische gegevens:
 Voedingsspanning: 12 V.
 Stroomverbruik: circa 2,5 mA.
 Middenfrequentie: 455 kHz.
 Gevoeligheid middenfrequentie:
 6 μ V bij 10 dB SRV
 1 μ V voor 60 mV uit.
 Bandbreedte: 4 kHz bij 3 dB;
 (circa 5 kHz bij 10 dB;
 circa 7 kHz bij 20 dB;
 circa 14 kHz bij 60 dB).
 Halfgeleider: 1 transistor
 Afmetingen montageplaat:
 circa 55 x 46 x 20 mm.
 Inbouwhoogte: 65 mm.
 Prijs: f 48,50, bruto, incl. OB.

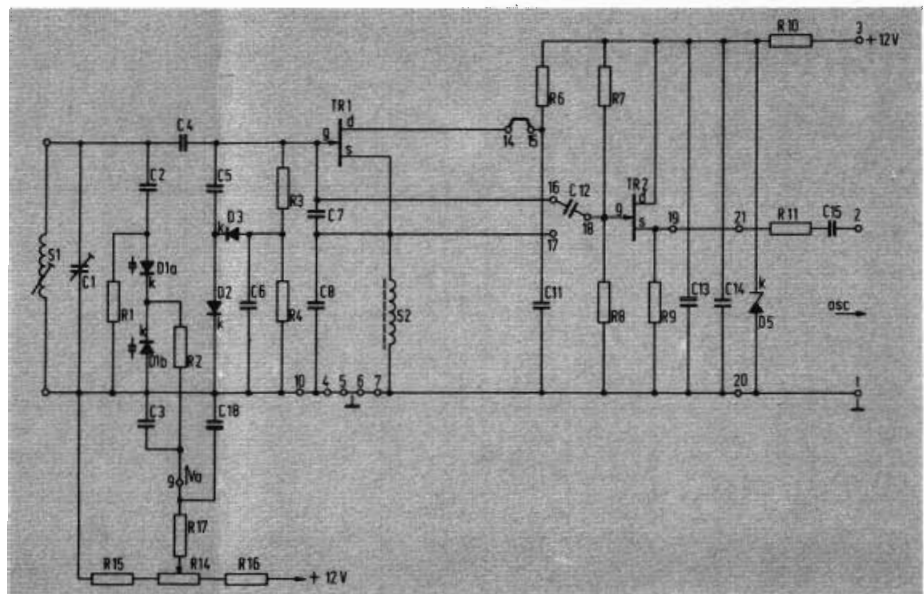


NL 1304 A - Hoogfrequent oscillatoreenheid

Deze eenheid kan een hf-signaal opwekken in een frequentiegebied tussen 1,5 en 6 MHz in een verhouding van de laagste tot de hoogste frequentie van 1:2. Het gekozen gebied is instelbaar met afstemdioden die worden gestuurd met een regelbare gelijkspanning (0,5 - 8 V), afkomstig van een gestabiliseerde spanning, via de bijgeleverde potentiometer. Als extra is een af-

zonderlijke diode-fijnafstemming mogelijk, waartoe aanwijzingen in de handleiding zijn opgenomen.

Aflezing kan worden verkregen bij voorbeeld met behulp van een standaardafstemschaaltje of een fijnregelknop en/of met behulp van een afstemspanningsmeter. Een schakeling voor een „voltmeter” hiervoor is eveneens in de handleiding opgenomen. De eenheid heeft een eigen automatische sterktere-geling, waardoor een constante uitgangsspanning is bereikt. Een zogenaamde source follower geeft de juiste



aanpassing aan de volgende eenheid. De voedingsspanning is extra gestabiliseerd waardoor (bij een goed gestabiliseerde afstemspanning) een stabiele werking van de oscillator is verzekerd.



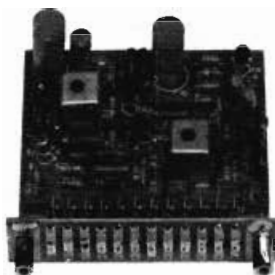
Technische gegevens:

Voedingsspanning: 12V.
 Stroomverbruik: 17 mA.
 Gebied afstemspanning: 0,5 . . . 8 V.
 Afstembereik: 2 maal.
 Frequentiegebied: binnen 1,5 en 6 MHz.
 In handleiding aangegeven:
 1900-3600 kHz
 3500 - 5800 kHz (passend bij NL 2923 A).
 Uitgangsspanning: circa 500 mV.
 Halfgeleiders:
 2 transistors, 4 dioden, waarvan 1 afstemdiode.
 Afmetingen montageplaat:
 circa 61 x 67 x 15 mm.
 Inbouwhoogte: 80 mm.
 Prijs f 45,50, bruto, incl. O.B.

Deze eenheid dient, zoals de naam aanduidt, voor het versterken en detecteren van middenfrequentiesignaal van 455 kHz. Aan de ingang is een tetrode veldeffect-transistor (double gate FET) toegepast, terwijl de eenheid tevens is voorzien van een lf-voorversterker en een AVC-regelspanningsversterker voor het sturen van voorgaande eenheden. De twee spoelen worden voorgemonteerd bijgeleverd.

De lf-uitgangsspanning is instelbaar, zodat aanpassing op de gebruikte lf-eindversterker eenvoudig is. De eenheid heeft verder een aansluitmogelijkheid voor een produktdetector (NL 2921) of een FM-demodulator en voor een S-meter (signaalsterktemeter).

De eenheid is zeer geschikt om te worden gecombineerd met de hf-mengeenheid NL 2929 aan de ingang en met de lf-eindversterker en eventueel de produktdetector NL 2921 aan de uitgang.



Technische gegevens

Voedingsspanning: 12 V.
 Stroomverbruik: circa 8 mA.
 Middenfrequentie: 455 kHz.
 Gevoeligheid bij 10 dB SRV: 3 μ V.
 Gevoeligheid voor 20 mV uit: 2 μ V.
 Max. ingangsspanning: 1 V.
 l.f. uitgangsspanning instelbaar tussen 0 en 600 mV.
 Bandbreedte: circa 6 kHz (-3 dB).

gemeten met 455 kHz 30% gemoduleerd met 1000 Hz

Uitgang voor S-meter: 0 . . . 1,5 V.
 AVC: verschil tussen ingangsspanning van 30 μ V en 1 V geeft circa 4 dB verschil op l.f. uitgang.
 AVC uitgang: vanaf 12 V afnemend.
 Halfgeleiders: 4 transistors, 2 dioden
 Afmetingen montageplaat:
 circa 77 x 62 x 28 mm.
 Inbouwhoogte: 80 mm.
 Prijs f 49,-, bruto, incl. OB.

NL 2921 Produkt- detectoreenheid

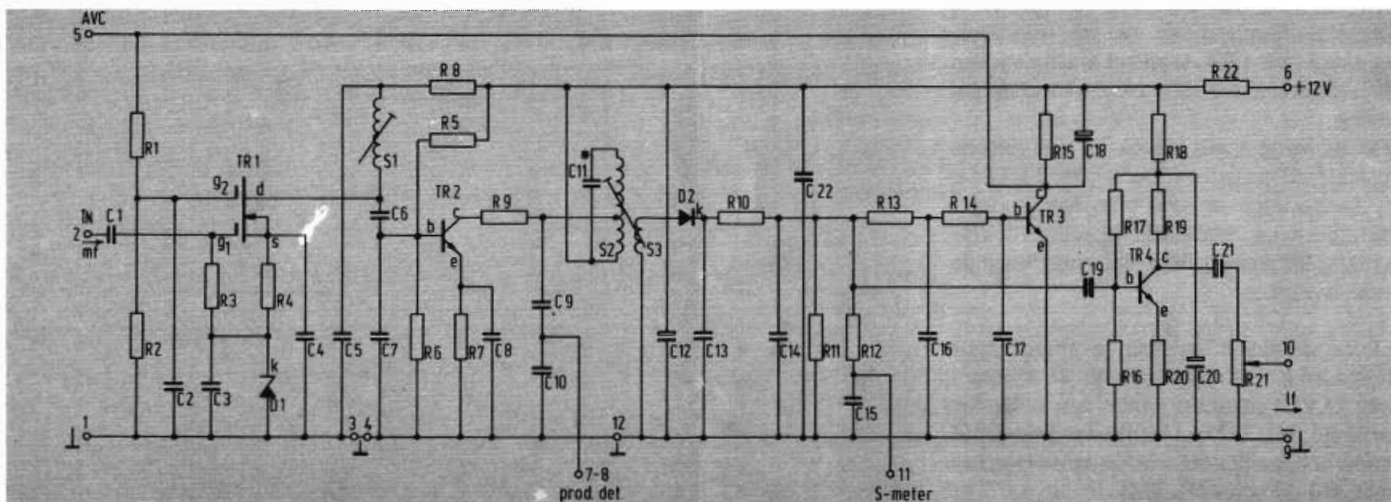
Naast de bekende AM- en FM-omroep-systemen wordt al vanouds ook nog het CW-(continuus wave) systeem (met ongemoduleerde draaggolf) toegepast. Daarnaast vindt meer en meer het SSB (single side band) systeem (enkelzijbandsysteem) verbreiding. Ontvangst is voor deze typen „afwijkende systemen” alleen mogelijk door toepassing van een speciale detectiemethode. Bij CW wordt geen modulatie toegepast, maar wordt de informatie (morse) overgebracht door het systematisch onderbreken van de draaggolf.

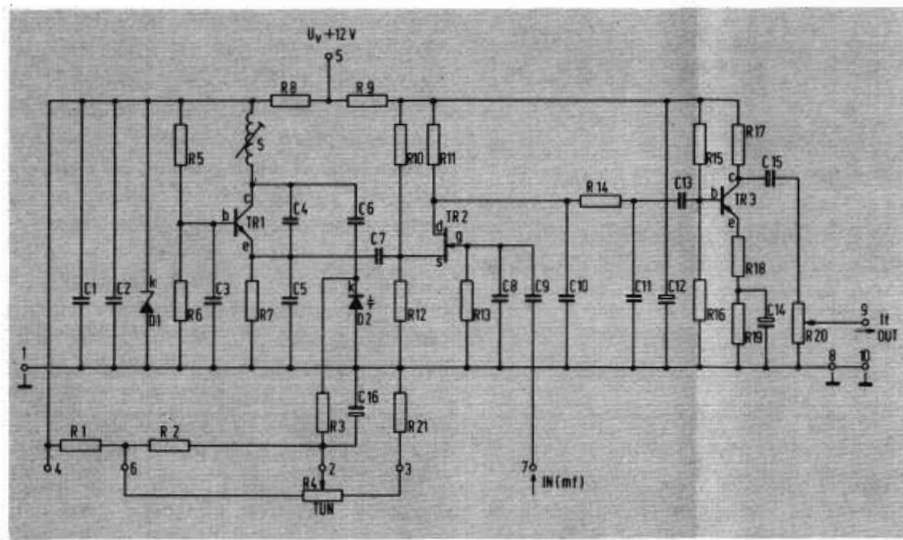
Bij SSB wordt in de zender de draaggolf zelf en één van de beide zijbanden onderdrukt. In de produktdetector worden deze signalen (in de vorm van middenfrequentiesignalen) gemengd met een door een interne oscillator opgewekt signaal, waardoor een hoorbaar lf-signaal ontstaat. De produktdetector is geschikt voor mf-signalen tussen 400 en 500 kHz, waarop met behulp van de kern van de oscillatorspoel afgeregeld kan worden.

Fijnafstemming is nodig om een optimaal resultaat (toon) te verkrijgen bij CW en om in te kunnen stellen op de ontvangen zijband bij SBB.

Dit vindt plaats + of - 20 kHz met behulp van een afstemdiode die wordt gestuurd met een gelijkspanning via een potentio-

NL 2925 - 455 kHz middenfrequent- versterker en AM-detectoreenheid

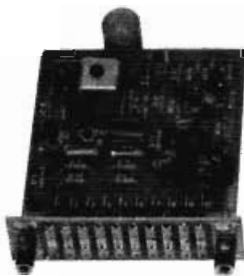




meter afkomstig van een gestabiliseerde voedingsspanning. De laagfrequentuitgangsspanning is instelbaar om aanpassing aan de gebruikte lf-eindversterker mogelijk te maken.

Een produktdetector is dus alleen noodzakelijk indien ontvangst van CW- en/of SSB-uitzendingen gewenst wordt.

In de 49 m-omroepband wordt bij voorbeeld alleen normale AM toegepast en kan voor detectie met de eenheid NL 2925 worden volstaan. In de 80 m-band wordt door sommige amateurs wel SSB toegepast, evenals in toenemende mate op de zogenaamde Visserijgolf. Bij de hogere frequenties, waarvoor in een later stadium ook ontvangers met deze modules kunnen worden gemaakt, wordt SSB veelvuldig toegepast.



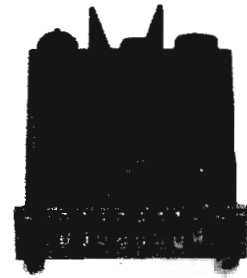
Technische gegevens:
 Voedingsspanning: 12 V
 Stroomverbruik: 18 mA.
 Frequentiegebied: 400... 500 kHz.
 Fijnafstemming: + of - 20 kHz (bij 455 kHz).
 Uitgangsspanning instelbaar: 0... 100 mV.
 Halfgeleiders: 2 transistors
 2 dioden waarvan 1 afstemdiode.
 Afmetingen montageplaat:
 circa 66 x 60 x 30 mm
 Inbouwhoogte: 80 mm.
 Prijs f 39,50, bruto, incl. OB.

NL 3401 Speciale lf-eindversterker voor communicatie- ontvangers

Het laagfrequent signaal dat geleverd wordt door de AM-detector van de eenheid NL 2925 en het lf-signaal afkomstig van een produktdetector NL 2921, kunnen in principe aan elke lf-eindversterker worden toegevoegd; de vereiste ingangsgevoeligheid is ca 100 mV, ingangsimpedantie 10 000 ohm of hoger. Het verdient echter aanbeveling, zeker voor communicatiedoel-einden, om de speciale lf-eindversterker NL 3401 toe te passen. Bij communicatie staat uiteraard spraak centraal en daarop is deze lf-eindversterker berekend.

Het frequentiegebied is zo gekozen dat de verstaanbaarheid zo goed mogelijk is en dat verschillende stoorgeluiden onderdrukt worden. Bovendien is de voor deze reeks eenheden genormaliseerde voedingsspanning van 12 V ook voor deze eindversterker aangehouden en kan ook deze eenheid verticaal worden gemonteerd met

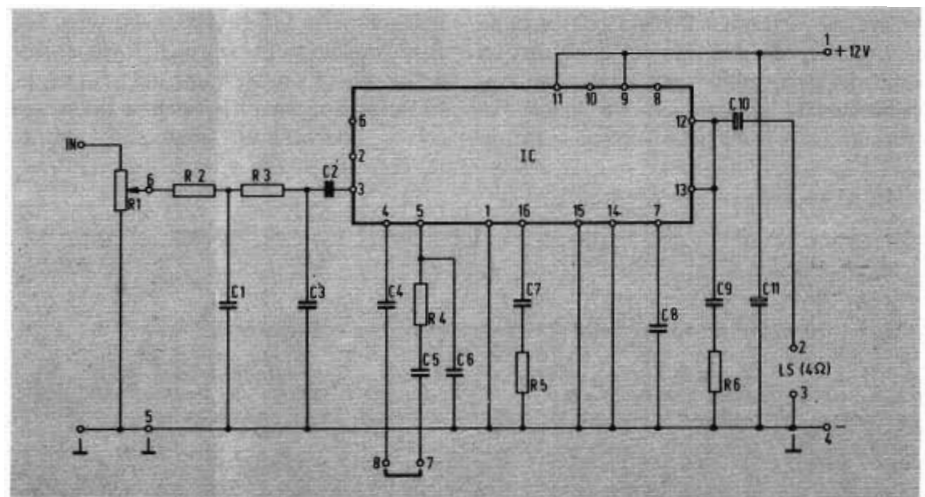
behulp van contactblokje, verloopplaatje en afstandbusjes.



Technische gegevens:
 Voedingsspanning: 12 V.
 Max. stroomverbruik: 400 mA.
 Ruststroom: circa 40 mA.
 Vermogen (dot = 10%): 3,5 W.
 Frequentiegebied (gemeten bij -3 dB): 150... 2200 Hz.
 Gevoeligheid voor 3,5 W: 20 mV.
 Toegepast IC: TCA 1004
 Ingangsimpedantie: 18 kΩ
 Belastingimpedantie: 4 Ω.
 Afmetingen montageplaat:
 circa 54 x 56 x 30 mm.
 Inbouwhoogte: 63 mm.
 Prijs f 43,-, bruto, incl. O.B.

Misschien iets voor 1979?

Krijgt u Hobbyskoop nog niet geregeld toegezonden? Voor f 5,- aan porto- en administratiekosten krijgt u jaartijks vier nummers van Hobbyskoop plus het dikke programmanummer toegezonden. Om van geregelde toezending verzekerd te zijn kunt u f 5,- storten op postrekening 1143600, ten name van Philips Nederland B.V., onder vermelding van „Abonnement Hobbyskoop”. Zie de advertentie op achterpagina.



Hoe zit het ook alweer met „rechtuit” en „super” bij radio-ontvangtoestellen?

Zoals vrijwel ieder weet berust de radiotechniek op het feit dat elektrische trillingen via een zendantenne kunnen worden omgezet in elektromagnetische trillingen, die zich in de ruimte voortplanten. Door een ontvangantenne kunnen de elektromagnetische golven weer worden omgezet in elektrische trillingen die vrijwel identiek zijn aan de oorspronkelijke.

Echter: willen we bereiken dat die elektromagnetische trillingen zich inderdaad voortplanten, dan moeten die trillingen binnen een bepaald gebied liggen, zeg maar eens boven ca 50.000 Hz, dus boven de 50.000 trillingen per seconde. Dat is dus heel wat hoger dan de akoestische trillingen die wij als klank ervaren en welke ruwweg liggen in het gebied van 15 Hz tot 20 kHz; juiste cijfers zijn daarover niet te geven omdat het ene oor het andere niet is. Met name de heel jonge oortjes kunnen veel hogere geluiden horen dan de oudere. Hoe dan ook, de akoestische trillingen kunnen niet zonder meer in een elektromagnetische straling worden omgezet. Dat leek misschien eerst een nadeel, achteraf blijkt dat helemaal niet het geval te zijn. Om een akoestisch signaal de „ether” in te sturen wordt het namelijk „verpakt” in een hogere frequentie die zich wel tot een elektromagnetische golf laat omzetten. Dit „verpakken” gebeurt dus in de vorm van het variëren van de uit te zenden hf-stroom in het ritme van het lf-signaal. Modulatie noemen we dit dus. En dat geeft ons nu juist de gelegenheid om méér dan een radiozender tegelijk „in de lucht” te hebben. Door voor het hf-signaal verschil-

lende frequenties te kiezen kunnen we dus uitzenden op verschillende golflengten die - mits ver genoeg van elkaar verwijderd - elkaar niet storen.

De kunst is nu om juist dát signaal uit de ether te krijgen dat we willen hebben. In de ontvangantenne is het een gedrang van je welste, want elk van de hf-frequenties die met voldoende sterkte die antenne bereiken, induceren daar een gemoduleerde wisselspanning.

Het is bekend dat we de gewenste zender eruit pikken door daar op af te stemmen, door een dusdanige schakeling achter de antenne te realiseren dat juist de gewenste frequentie wordt doorgelaten en de overige niet.

Twee methoden

In grote trekken kennen we voor dat afstemmen twee ontvangsystemen, namelijk de rechtuit- of directe ontvanger en de superheterodyne ontvanger, vaak kortweg „super” genoemd.

Bij de rechtuit-methode wordt door een afstemkring op de gewenste frequentie af te stemmen een selectie toegepast, die eventueel nog herhaald kan worden, waarna het dan geselecteerde hf-signaal wordt gedetecteerd zonder dat verder aan dat signaal op zich iets wordt gedaan. Het principe-schema is in afb. 1 weergegeven. Helaas kunnen we hier niet zeggen dat eenvoudig het kenmerk van het ware is, want met deze simpele methode kan helaas niet worden voldaan aan de wens dat afstemming en versterking over het gehele ontvangstgebied optimaal en liefst zeer constant

zouden moeten zijn; dat is praktisch zeer moeilijk te realiseren. De afstemkringen moeten dan bij voorbeeld zowel bij 500 kHz als bij 1500 kHz (MG) dezelfde selectiviteit opbrengen. Bovendien is het heel lastig om twee of meer kringen op dezelfde frequentie probleemloos af te stemmen. Bij andere methode, die van superheterodyne-ontvangst, worden deze problemen vermeden. Na preselectie worden hier de diverse ontvangen draaggolven omgezet in één kunstmatige draaggolf, de middenfrequentie. Nu kunnen selectiviteit en versterking op die ene middenfrequentie worden geconcentreerd. Zie blokschema afb. 2.

Hoe gaat dat nu in zijn werk? Bij de superheterodyne ontvanger wordt de ontvangen draaggolf met een hf-signaal gemengd, waardoor een verschilfrequentie ontstaat. Deze frequentie kunnen we zelf bepalen door de keuze van het te mengen hf-signaal. Dit hf-signaal wordt betrokken van een oscillator, die elke voor ons doel gewenste frequentie kan leveren.

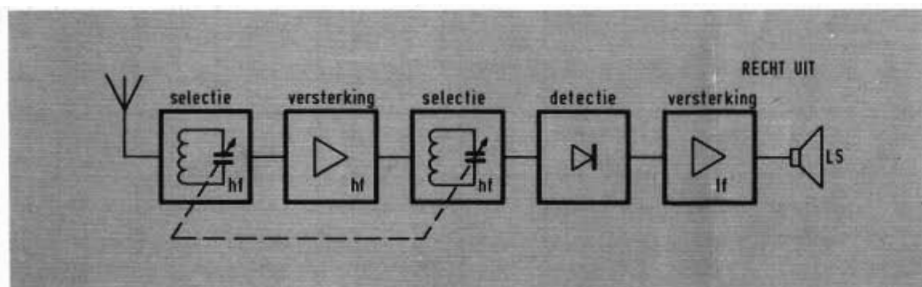
Als we er nu voor zorgen dat die hulpfrequentie als het ware meeloopt met de diverse ontvangen draaggolven, dan zal steeds de verschilfrequentie dezelfde zijn. De hier gewenste gelijkloop is minder kritisch dan bij een rechtuitontvanger. Het is gebruikelijk ervoor te zorgen dat die gelijkloop op drie plaatsen van het frequentiegebied 100% is. Soms worden er speciale afstemcondensatoren voor gebruikt.

Ook het supersysteem kent enige nadelen. Zo is het mogelijk dat naast het gewenste „mengproduct” ook nog andere mengfrequenties ontstaan, die dan hoorbaar worden als fluittonen wanneer met de afstemknoppen wordt gemanipuleerd. Bovendien kunnen zogenaamde spiegels ontstaan. Dit zijn dezelfde mf-frequenties als de gewenste, maar dan ontstaan door niet-gewenste hf-signalen, die samen met de oscillatorfrequentie ook weer deze mf-frequentie geven.

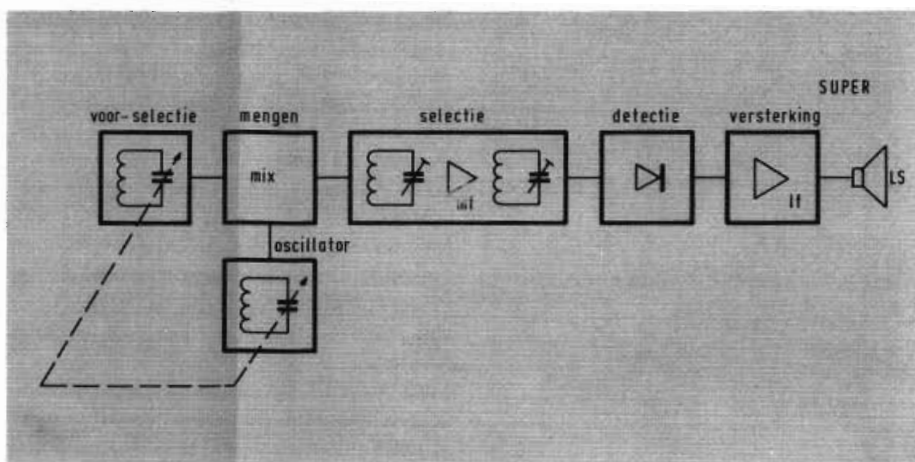
Het volgende voorbeeld kan dit verduidelijken. Stel dat een mf-signaal van 500 kHz is verkregen met behulp van een oscillator-sig-naal van 2000 kHz. Die 500 kHz kan dus als verschilfrequentie zijn ontstaan uit een hf-signaal van 2500 kHz, evenals uit een hf-signaal van 1500 kHz.

Het hangt nu sterk van de voorkring af of de 2500 kHz wel doorkomt en de 1500 kHz niet. De oplossing van dit probleem wordt gevonden door enerzijds een zeer goede preselectie toe te passen en anderzijds door het kiezen van een voldoende hoge middenfrequentie, waardoor de spiegel-hf-signalen ver van elkaar af liggen. Vooral bij hoge frequenties is dat belangrijk. Bij een oscillatorfrequentie van bijvoorbeeld 30 MHz en een middenfrequentie van 500 kHz liggen de twee hf-signalen die deze middenfrequentie kunnen veroorzaken, relatief dicht bij elkaar, namelijk 30.000-500 =

Afb. 1 Blokschema van een rechtuitontvanger



29.500 kHz en $30.000 + 500 = 30.500$ kHz. Het is niet eenvoudig om een kring te maken die de 29.500 kHz duidelijk kan onderscheiden van de 30.500 kHz. De mate waarmee bovengenoemde problemen het hoofd wordt geboden vormen mede een maatstaf voor de kwaliteit van de ontvanger. Men leze daar de afzonderlijke beschrijvingen van de betreffende eenheden maar op na.



Afb. 2 Blokschema van een supheterodyneontvanger

TIPS van lezers voor lezers

Lezers helpen lezers met tips over handige dingen, suggesties, schakelingen en dergelijke die voor henzelf in de praktijk nuttig bleken en waarvan zij denken dat anderen daar ook belangstelling voor kunnen hebben. Vanzelfsprekend moeten de ideeën wel aan Hobbykoop-activiteiten verwant zijn. Schakelingen worden vóór ze worden gepubliceerd door ons getest; daarbij kunnen door ons nodig geoordeelde modificaties worden aangebracht.

Onder het motto voor wat hoort wat willen wij geplaatste tips graag met een aardige attentie honoreren. Dus: wie tipt ons voor de volgende tips?

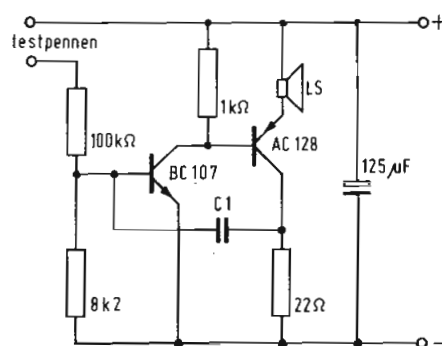
Hier volgen twee tips van de heer H.L. Heyt uit Vlissingen.

Tip 1: Testzoemer voor zelfbouwprints

Voor het onderzoeken van zelfbouwprints op onderbreking (per baan en onderling), zo schrijft ons de heer Heyt, is het moeilijk om én op de banen te kijken met meetpenen én op een meetinstrument (eventueel met licht).

Daarom gebruikt de inzender de zoemer H 6714 met twee testpenen, die zijn aangesloten op de punten 1-3 van dit toesteltje, zie schema.

Bij het testen kan men nu zijn aandacht geheel bij de te onderzoeken print bepalen. Bij kortsluiting hoort men de zoemtoon, terwijl men alleen op de print, of welk te testen onderdeel dan ook, hoeft te kijken. Door voor C1 een condensator met een andere waarde te nemen, kan desgewenst een andere toon worden verkregen. De waarde van die condensator kan liggen tussen 15 nF en 470 nF; in het origineel zit 15 nF.



Tip 2: Ladenkastje voor weerstanden

Uit de kinderjaren kent ieder wel de bouwsets van lege lucifersdoosjes tot kastjes, miniatuuurbureau's en dergelijke. De heer Heyt gebruikt zo'n bouwset „semi-professioneel” door lege luciferdoosjes te combineren tot ladenbakje voor weerstanden. Handig is het dat hij twaalf doosjes op el-

kaar zet, waardoor voor weerstanden juist de reeks van 1 tot 8,2 ohm, van 10 tot 82 ohm, van 100 tot 820 ohm etc. boven elkaar kunnen worden opgeborgen. Deze stapels naast elkaar geven dan de volledige weerstandenreeks.

Een tip van de redactie daarbij: geef de verticale stapels de laatste kleur van de kleurcode voor de betreffende waarde. Dus 1e rij: goud; 2e rij: zwart; 3e rij: bruin; 4e rij: rood; 5e rij: oranje; 6e rij: geel; 7e rij: groen.

	goud	zwart	bruin	rood	oranje	geel	groen
1 Ω	10 Ω	100 Ω	1000 Ω	10.000 Ω	100.000 Ω	1 MΩ	
1,2 Ω	12 Ω	120 Ω	1200 Ω	12.000 Ω	120.000 Ω	1,2 MΩ	
1,5 Ω	15 Ω	150 Ω	1500 Ω	15.000 Ω	150.000 Ω	1,5 MΩ	
1,8 Ω	18 Ω	180 Ω	1800 Ω	18.000 Ω	180.000 Ω	1,8 MΩ	
2,2 Ω	22 Ω	220 Ω	2200 Ω	22.000 Ω	220.000 Ω	2,2 MΩ	
2,7 Ω	27 Ω	270 Ω	2700 Ω	27.000 Ω	270.000 Ω	2,7 MΩ	
3,3 Ω	33 Ω	330 Ω	3300 Ω	33.000 Ω	330.000 Ω	3,3 MΩ	
3,9 Ω	39 Ω	390 Ω	3900 Ω	39.000 Ω	390.000 Ω	3,9 MΩ	
4,7 Ω	47 Ω	470 Ω	4700 Ω	47.000 Ω	470.000 Ω	4,7 MΩ	
5,6 Ω	56 Ω	560 Ω	5600 Ω	56.000 Ω	560.000 Ω	5,6 MΩ	
6,8 Ω	68 Ω	680 Ω	6800 Ω	68.000 Ω	680.000 Ω	6,8 MΩ	
8,2 Ω	82 Ω	820 Ω	8200 Ω	82.000 Ω	820.000 Ω	8,2 MΩ	

Theorie voor hobbyisten

theorie van elektriciteit en elektronica populair uitgelegd

13

In de vorige aflevering van deze rubriek hebben we kennis gemaakt met de geïntegreerde schakeling. Zo'n „Integrated Circuit”, in de wandeling IC geheten, is een meer of minder complexe elektronische schakeling waarvan alle onderdelen, zoals transistors, dioden en weerstanden, in één procesgang op een enkel schijfje silicium worden aangebracht. Niet al te ingewikkelde geïntegreerde schakelingen, zoals die uit het begintijdperk van de integratietechniek, hebben als voordelen onder meer kleinere afmetingen, eenvoudiger montage en lagere kosten dan identieke schakelingen die uit „discrete” onderdelen zijn opgebouwd. Doordat de fabricagetechniek voortdurend verbeterd is, kan men nu geïntegreerde schakelingen maken die uit tienduizenden onderdelen bestaan. Voor deze complexe schakelingen gelden niet alleen maar de drie voordelen die wij noemden; ze zouden eenvoudig niet meer gebouwd kunnen worden uit losse onderdelen. In deze aflevering van „Theorie voor hobbyisten” keren we allereerst terug tot de wat minder ingewikkelde IC's.

Zwarte kastjes

Technici die zo'n vijftien jaar geleden geconfronteerd werden met de eerste geïntegreerde schakelingen, hadden de neiging die te beschouwen als gewone schakelingen, dus alsof ze uit losse onderdelen waren opgebouwd. Ze wilden weten hoe zo'n IC in elkaar zat en wat de eigenschappen en waarden van de verschillende onderdelen waren. De fabrikanten publiceerden daarom de schema's van hun geïntegreerde schakelingen. In de vorige aflevering hebben we echter gezien dat een eenvoudige IC als een Darlington heel goed kan worden beschouwd als een gewone vermogenstransistor, die toevallig wat méér versterkt, maar zich verder heel normaal gedraagt. We hoeven niet precies te weten wat erin zit om zo'n IC te kunnen gebruiken.

Naarmate de geïntegreerde schakelingen ingewikkelder werden, was het steeds minder gemakkelijk om de werking te doorgronden door bestudering van het schema. Op het laatst was dat zelfs volslagen onmogelijk. Daarom is men geïntegreerde schakelingen steeds meer gaan beschouwen als „black boxes”, zwarte doosjes met een aantal aansluitingen, die een bepaalde functie kunnen vervullen. Wat er in werkelijkheid in zo'n IC zat liet men over aan de technici die hem ontwikkeld hadden.

Toch zullen we van enkele geïntegreerde schakelingen die we hierna beschrijven het schema publiceren. Als u daar aardigheid in heeft, kunt u proberen dat schema te doorgronden.

Twee soorten IC's

In voorgaande afleveringen van deze rubriek hebben we laten zien dat een transistor op twee manieren kan worden gebruikt: als versterker en als schakelaar. Dat geldt voor iedere willekeurige transistor. Omdat er aan een schakeltransistor toch enigszins ander eisen worden gesteld dan aan een versterker-transistor, heeft men speciale schakeltransistors ontwikkeld, die echter principieel niet veel verschillen van versterkende broertjes.

Hetzelfde onderscheid vinden we bij geïntegreerde schakelingen. Maar er is toch een belangrijk verschil met transistors. Een gewone „versterker”-transistor kunnen we zo schakelen dat hij zich als schakeltransistor gedraagt. Populair gezegd: door de keuze van weerstanden en condensatoren. Bij een geïntegreerde schakeling wordt echter de entourage van elke transistor mee-geïntegreerd. Die ligt dus vast in de geïntegreerde schakeling. Een IC is dan ook veel minder universeel dan een transistor; hij is in het algemeen maar voor een beperkt aantal functies te gebruiken. Een IC die ontworpen is voor versterkingsdoel-einden zullen we daardoor over het algemeen niet kunnen gebruiken om te schakelen. Omgekeerd ook niet. Dit betekent dat er twee groepen geïntegreerde schakelingen zijn:

- 1 IC's die in het algemeen worden gebruikt voor versterking en signaalverwerking. Deze noemt men analoge geïntegreerde schakelingen (vroeger ook wel lineaire IC's geheten).
- 2 IC's die worden gebruikt voor schakelfuncties. Dit zijn de digitale geïntegreerde schakelingen.

Beide soorten zijn er in talloze uitvoeringen, van zeer eenvoudig tot uiterst complex.

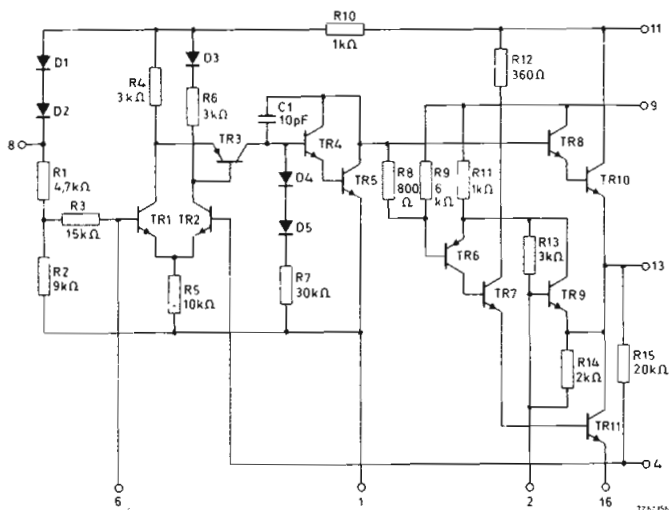
Het verschil tussen analoog en digitaal hebben we al eerder besproken, maar misschien is het goed dit verschil nog even te onderstrepen. Bij digitaal is er sprake van exact gedefinieerde „standen”. Een schakelaar is dus digitaal, want hij kent maar twee standen: aan en uit. Daar zit niets tussenin. Een digitale klok is digitaal omdat hij telkens een hele minuut verspringt; van 09.55 uur naar 09.56 uur.

Bij analoog zijn er oneindig veel tussenstanden. Een klok met wijzers is analoog omdat de wijzers zich continu bewegen. Ze kunnen dus iedere tijd aangeven, tot op fracties van seconden nauwkeurig. Dat we een gewone klok niet zo nauwkeurig kunnen aflezen doet niet ter zake. Een goed voorbeeld van een analoog en een digitaal instrument vinden we in een auto, namelijk de analoge snelheidsmeter en de digitale kilometerteller.

Geïntegreerde geluidsversterker

Een goed voorbeeld van een analoge geïntegreerde schakeling is de TCA 160 B, een geluidsversterker die een vermogen van ongeveer 2 watt kan leveren aan een 8 Ω -luidspreker. De TCA 160 B werd onder meer toegepast in onderdelenpakket NL 3402. In afbeelding 1 hebben we het inwendige schema weergegeven. Afbeelding 2 toont de geïntegreerde schakeling als zwart kastje, opgenomen in een schakeling die is opgebouwd uit discrete componenten.

Als u het schema van afbeelding 1 vergelijkt met dat van een versterker die geheel uit losse onderdelen is gebouwd, zal het u opvallen dat er nogal kwistig met transistors is omgesprongen. Verder bevat de schakeling nogal wat weerstanden. Opmerkelijk is dat de geïntegreerde schakeling maar één condensator bevat, en dat is dan nog een zeer kleine van slechts 10 pF. De uitwendige schakeling daarentegen (zie afbeelding 2) bestaat bijna uitsluitend uit condensatoren. De reden hiervoor is dat het erg lastig is geïntegreerde condensatoren te maken. Een condensator bestaat namelijk uit twee geleiders, gescheiden door een isolator. Van een condensator met een capaciteit groter dan enkele honderden pF moet de oppervlakte van de geleiders (de „platen”) al gauw enkele vierkante centimeters zijn; meer dus dan de hele oppervlakte van de geïntegreerde schakeling. Grote condensatoren stuiten dus op praktische bezwaren. Voor het maken van kleine condensatoren, zoals de 10 pF van de TCA 160 B, neemt men zijn toevlucht tot een trucje. Men integreert dan op de plaats van de condensator een diode in sperrichting. De capaciteit tussen de P- en de N-laag fungeert dan als condensator. Als in een schakeling grote capaciteiten nodig zijn, zal men die in het algemeen uitwendig moeten aansluiten. Tot op zekere hoogte kunnen condensatoren echter worden omzeild door de schakeling anders op te zetten. Soms is het mogelijk een schakeling met bij voorbeeld vier transistors zo te maken dat hij het zelfde doet



Afb. 1 Schema TCA 160

als een schakeling met één transistor en condensator. Het aantal transistors dat wordt geïntegreerd speelt echter nauwelijks een rol; ze worden toch allemaal tegelijk op hetzelfde schijfje silicium gefabriceerd.

Dit verklaart waarom de ontwerpers van geïntegreerde schakelingen niet op een transistor of diode meer of minder kijken, maar het aantal condensatoren tot het absolute minimum trachten te beperken.

Dit verklaart ook waarom het schema van een geïntegreerde schakeling er heel anders uitziet dan het schema van een schakeling die uit discrete onderdelen moet worden opgebouwd, hoewel ze precies dezelfde functie kunnen hebben.

Het zal duidelijk zijn dat het volledig verklaren van het schema van de TCA 160 B geen eenvoudige zaak is. Toch kunnen we in dat schema wel het een en ander herkennen. TR₁₀ en TR₁₁ zijn de eindtransistors; ze zijn van hetzelfde type. De luidspreker wordt via een condensator aangesloten op punt 13 en massa. De aansluitpunten 1 en 16 worden eveneens verbonden met massa, zoals afbeelding 2 toont.

Een deel van het uitgangssignaal van punt 13 wordt via een weerstand teruggevoerd naar de basis van TR₂. Deze is geschakeld als emittervolger. Het teruggekoppelde signaal komt dus versterkt over de gemeenschappelijke emitterweerstand van TR₁ en TR₂ te staan. TR₁ is een vrij normaal geschakelde voorversterker. Met deze tegenkoppeling wordt een vermindering van de vervorming bereikt.

De werking van de voorversterker kunnen we doorgronden door even af te zien van het teruggekoppelde signaal. Zonder dat signaal is de basisspanning van TR₂ constant. Ook de collectorspanning van TR₂ en daarmee de basisspanning van TR₃ zijn dus constant.

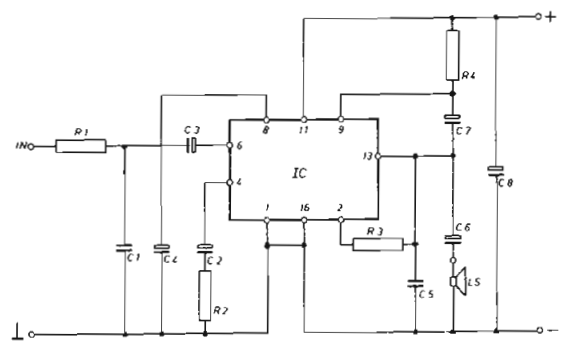
Het ingangssignaal (punt 6) wordt door TR₁ versterkt en komt terecht op de emitter van TR₃ die, zoals we veronderstellen, een constante basisspanning heeft. Voor TR₃ geldt dat een variërende emitterspanning en een constante basisspanning hetzelfde effect hebben als een constante emitterspanning en een variërende basisspanning. In beide gevallen varieert namelijk de emitter-basisspanning en zal de transistor die versterken. Het versterkte signaal op de collector van TR₃ komt terecht op de basis van TR₄. TR₄ en TR₅ vormen een soort Darlington, die het signaal nog meer versterkt. Vanaf de collector van TR₅ gaat het signaal naar de basis van TR₈, die

samen met de eindtransistor TR₁₀ eveneens een Darlington vormt.

Aan de basis van de tweede eindtransistor, TR₁₁, moet een even groot signaal worden toegevoerd als aan de basis van TR₁₀, maar dan in tegenfase. Voor het „omkeren van de fase” zorgt TR₆ (de collectorspanning is immers in tegenfase met de basisspanning). Het omgekeerde signaal gaat naar TR₇, die als emittervolger geschakeld is en het signaal zonder fasedraaiing doorgeeft aan de basis van de tweede eindtransistor TR₁₁.

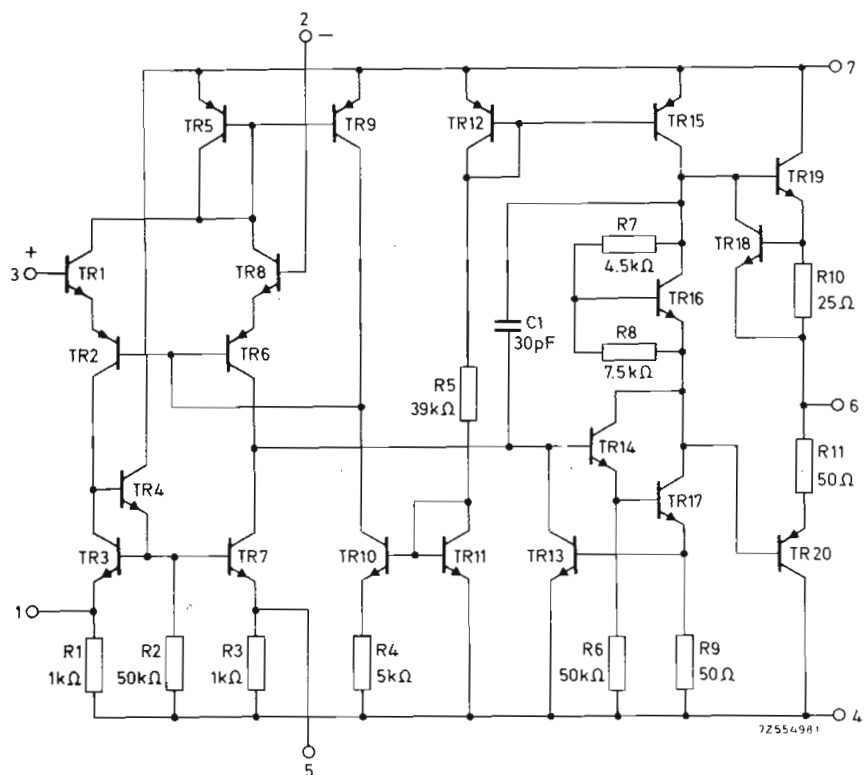
Operationele versterker

De operationele versterker wordt in amateurkringen niet zo veel gebruikt. Dat we er



Afb. 2 Schema NL 3402

Afb. 3 Schema TBA 221D



toch een paar woorden aan wijden is omdat hij goed illustreert wat met geïntegreerde schakelingen zoal mogelijk is.

In het voorgaande hebben we opgemerkt dat het aantal transistors in een IC zonder bezwaar groot kan zijn. De transistors worden toch allemaal tegelijk in dezelfde procesgang gemaakt en ze nemen maar weinig plaats in. Hierdoor is het mogelijk is het mogelijk geïntegreerde schakelingen te maken met een enorme versterking. De TBA 221D bij voorbeeld, waarvan in afbeelding 3 het schema is getekend, kan een ingangssignaal meer dan 200 000 keer versterken. Sluiten we op de ingang een MD-opneemelement aan, dat een signaalspanning van 5 mV geeft, dan levert de operationele versterker dus een uitgangssignaal van 1000 V. Het hoeft geen betoog dat dit niet kan. Bij een voedingsspanning van 12 V kan de uitgangsspanning natuurlijk nooit groter zijn dan 12 V piek-piekspanning; dat komt overeen met een wisselspanning met een effectieve waarde van ca 4,2 V. Wat zouden we trouwens moeten beginnen met een signaalspanning van 1000 V?

Hieruit blijkt wel dat een operationele versterker niet zomaar te gebruiken is. Hij moet altijd „getemd” worden door middel van een sterke tegenkoppeling. In een van de vorige afleveringen hebben we gezien dat tegenkoppeling de versterking vermindert, maar ook de vervorming. Die zeer sterke tegenkoppeling maakt dat de eigenschappen van de versterker vrijwel uitsluitend afhangen van het tegenkoppelnetswerk. Een operationele versterker die zoveel versterkt is van nature nogal onstabiel. Een verandering van de temperatuur bij voorbeeld heeft grote invloed. De sterke tegenkoppeling maakt de versterker echter veel stabiel.

Hetzelfde geldt voor de twee belangrijkste soorten vervorming: de lineaire en de niet-lineaire vervorming. Niet-lineaire vervorming ontstaat doordat de uitgangsspanning in het algemeen niet recht evenredig is met de ingangsspanning. Daardoor zal de vorm van het uitgangssignaal niet precies gelijk zijn aan die van het ingangssignaal. De tegenkoppeling vermindert deze soort vervorming aanzienlijk.

Lineaire vervorming in een gevolg van het feit dat de versterking voor signalen van verschillende frequenties niet gelijk is. De frequentiekarakteristiek is dus niet volkomen recht. De tegenkoppeling kan deze karakteristiek rechter maken, vooropgesteld dat het tegenkoppelnetswerk zelf niet frequentie-afhankelijk is, dat wil zeggen alleen uit ohmse weerstanden is opgebouwd.

Er is nog iets merkwaardigs met de operationele versterker. Hij is namelijk uitgevoerd met twee ingangen (de punten 2 en 3). Men noemt dit een differentiaal-ingang.

Enkele toepassingen van operationele versterkers

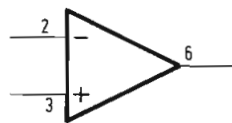
In afbeelding 4 is het schemasymbool van een operationele versterker getekend; als zwart doosje dus. Alleen de uitgang en de twee ingangen zijn aangegeven. Het plus-teken bij ingang 3 betekent dat een signaal, dat tussen deze ingang en massa wordt aangesloten *in fase* op de uitgang verschijnt (versterkt uiteraard). Een signaal dat tussen ingang 2 en massa wordt aangesloten, verschijnt „omgekeerd” op de uitgang; in tegenfase dus. Men zegt in zo'n geval dat het uitgangssignaal *geïnverteerd* is.

In afbeelding 5 is de operationele versterker (in het Engels: operational amplifier, dikwijls afgekort tot op-amp) toegepast als gewone signaalversterker. Het te verster-

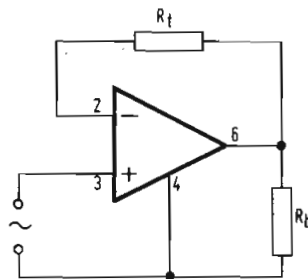
en het teruggekoppelde signaal, dat in tegenfase is en dus het oorspronkelijke tegenwerkt. Hierdoor zal het uitgangssignaal kleiner zijn dan zonder tegenkoppeling; de versterking is dus verminderd.

In afbeelding 5 hebben we met een slange-tje aangegeven dat het ingangssignaal een wisselspanning is („gedragen” door een gelijkspanning). Dat hoeft echter niet per se het geval te zijn. Als u nog even naar het schema van afbeelding 3 kijkt, zult u zien dat alle transistors rechtstreeks gekoppeld zijn, zonder condensatoren (de operationele versterker bevat alleen een kleine terugkoppelcondensator). Dit betekent dat het om een gelijkspanningsversterker gaat. Ook een zeer langzame verandering van de ingangsspanning zal dus worden versterkt. Zelfs een constante gelijkspanning zal leiden tot een constante uitgangsspanning. Het is mogelijk de tegenkoppeling frequentie-afhankelijk te maken door in het tegenkoppelnetswerk condensatoren op te nemen, zoals in afbeelding 6 is aangegeven. In deze schakeling is de tegenkoppeling voor hoge frequenties groter dan voor lage frequenties. De schakeling van afbeelding 6 zou als voorversterker voor HiFi-toonopnemers kunnen worden gebruikt. De gewenste RIAA-correctie wordt verkregen door voor het tegenkoppelnetswerk condensatoren en weerstanden van de juiste waarden te gebruiken.

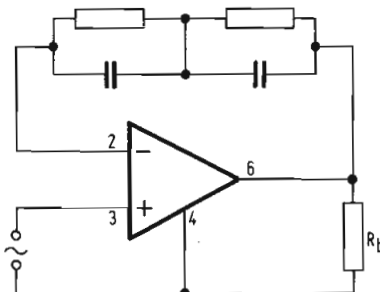
Een operationele versterker kan verder worden gebruikt als oscillator. Voor oscilleren is nodig dat het uitgangssignaal van een versterker in fase wordt teruggevoerd naar de ingang en aldus het oorspronkelijke signaal ondersteunt. Verder moet de „rondgaande versterking” groter zijn dan 1, maar dat is bij een operationele versterker geen punt. Voor het opwekken van sinusvormige signalen moet aan nóg een tweetal voorwaarden zijn voldaan: er moet een frequentiebepalend netwerk zijn dat er voor zorgt dat maar voor één bepaalde frequentie aan de genereeromstandigheden wordt voldaan; én de versterking moet begrensd worden tot 1 omdat het oscilleren anders uit de hand loopt en er geen sinusvormig, maar een blokvormig signaal zal ontstaan. Het zou te ver voeren hier uitvoerig te vertellen hoe aan al deze voorwaarden kan worden voldaan. Wij hebben alleen maar willen aantonen dat een operationele versterker een element met een groot aantal toepassingsmogelijkheden is, dat uitstekend de mogelijkheden van analoge geïntegreerde schakelingen illustreert.



Afb. 4 Operationele versterker



Afb. 5 Op-amp als signaalversterker



Afb. 6 Op-amp met frequentie-afhankelijke tegenkoppeling

ken signaal wordt aangelegd tussen massa en ingang 3. Het uitgangssignaal op punt 6 is in fase met het ingangssignaal. Via de (betrekkelijk kleine) tegenkoppelweerstand R_f wordt het uitgangssignaal teruggekoppeld naar de tweede ingang. Doordat deze ingang „inverteert”, zullen in de operationele versterker twee signalen versterkt worden: het oorspronkelijke signaal

Schakelsuggesties

Wij geven hier schakelingen van „goeden huize” die echter niet uit en te na zijn getest. Dit wil natuurlijk niet zeggen dat de schakelingen niet op deugdelijkheid bezien zouden zijn. Ze worden tenslotte gepubliceerd om uw hobby-skoop te verruimen.

In dit nummer geven wij enige van deze schakelsuggesties die aan uw zelfwerkzaamheid nieuw voedsel kunnen geven.

Het is ons niet mogelijk om over dit soort schakelingen telefonisch of schriftelijk nadere informatie te verstrekken.

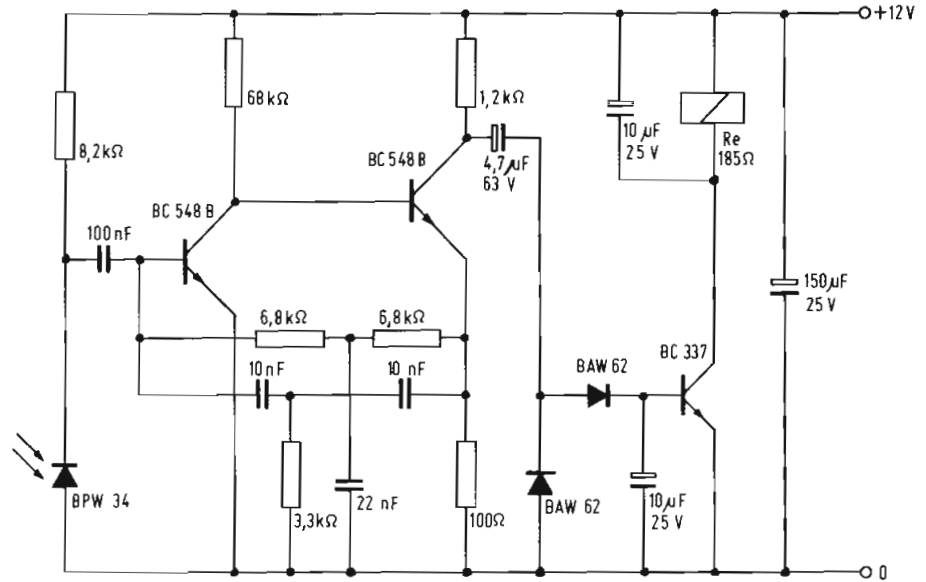
Frequentieselectief infrarood relais

De hier afgebeelde schakelingen geven aan hoe een relais door middel van een gemoduleerd lichtsignaal bekrachtigd kan worden.

Het bovenste schema toont de ontvangerschakeling; daaronder is die van de zender aangegeven.

Als lichtemitter dient de gallium-arseen diode CQY 89, waarvan de emissiepiek in het kortegolf infraroodgebied ligt. De schakeling vormt een astabiele multivibrator, waarvan de frequentie kan worden ingesteld in de orde van 2,5 kHz. De CQY 89 zendt derhalve impulsen uit met de ingestelde frequentie.

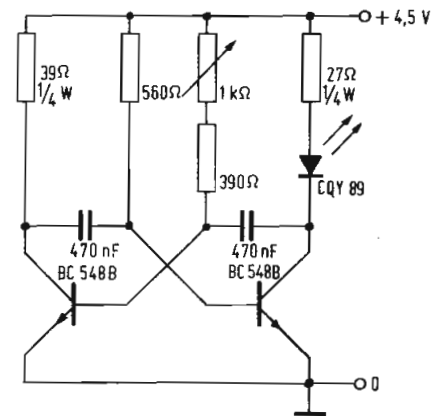
Het gemoduleerde signaal wordt ontvangen door de infraroodgevoelige diode BPW 34 en toegevoerd aan een versterkerschakeling, die met behulp van een dubbel



T-netwerk selectief is gemaakt voor een frequentie waarop de zender kan worden ingesteld.

Het gelijkgerichte signaal commandeert daarna via een transistor het relais.

De beste resultaten met deze schakeling worden bereikt wanneer de BPW 34 in een zwart kokertje wordt opgesteld, om ongewenste inval van zichtbaar licht zoveel mogelijk te vermijden. Nuttig in dit opzicht is ook een „venster” van transparante rode folie.



Astabiele multivibrator met LED als flitslicht

De universele IC type NE 555 is in dit schema geschakeld als een astabiele multivibrator. Daarbij zijn de waarden van de onderdelen die de tijdconstante bepalen, C1, R2 en R3, zodanig gekozen, dat de uitgangsblokspanning asymmetrisch is. Dit resulteert in het slechts kortstondig oplichten van de LED.

Door het vergroten resp. verkleinen van de condensator C1 kan de flitsfrequentie worden verkleind, resp. vergroot.

R3 bepaalt de inschakelduur van de LED; de waarden van R2 en R3 de uitschakelduur.

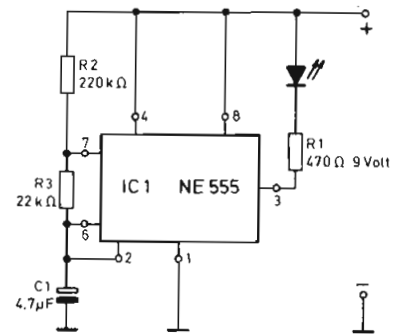
In plaats van de LED met serieweerstand R1 kan ook een relais in de schakeling worden opgenomen; de bekrachtigingsstroom van de relaiswikkling mag echter niet groter zijn dan 150 mA. Bij deze relaischakeling moet ervoor worden gezorgd dat parallel aan het relais in de sperrichting een diode wordt aangebracht die de inductiespanning bij het uitschakelen onderdrukt.

Gegevens:

Voedingsspanning: 5 – 15 V (bij voorbeeld een 9 V-batterij Philips 6F22HD).

Stroomverbruik
bij 9 V: ca 8 mA (LED uit)
ca 28 mA (LED aan)

Flitsfrequentie: ca 0,75 Hz.





Voor goed gebundeld geluid

Luidspreker- zuilen (II)

Enige criteria Bij de opstelling van geluidszuilen

We hebben gezien dat de luidsprekerzuil een scherp gerichte geluidsbundel geeft die horizontaal vrij breed straalt en verticaal sterk begrensd is. Om de mogelijkheden van de luidspreker goed te benutten moeten we rekening houden met de volgende factoren:

- a. geluidswaergave alleen voor spraak of ook voor muziek
- b. geluidswaergave in een gesloten ruimte of buiten
- c. de juiste plaats en richting van de zuilen.

Voor wat betreft het onder a. genoemde, spraak alleen of spraak + muziek, moet het volgende worden opgemerkt.

Geluidszuiltjes zijn door hun waergavekarakteristiek primair bestemd voor spraakwaergave, waarvoor ze zowel binnen- als buitenshuis worden opgesteld. Door het ontbreken van goede lagetonenwaergave, die voor muziek nu eenmaal onontbeerlijk is, zijn ze in mindere mate geschikt voor muziekwaergave. Als naast het gesproken woord toch ook de reproductie van muziek gevraagd wordt, zoals voor pauze- en achtergrondmuziek, dan moet men daarmee bij de keuze van luidsprekers al rekening houden.

Weergave in de zaal

Voor de waergave van spraak is het in de eerste plaats nodig, dat de spreker goed verstaanbaar is. De verstaanbaarheid wordt niet primair door het vermogen bepaald. We moeten streven naar een natuurlijke geluidsterkte uit de natuurlijke richting en er tevens voor zorgen dat geen geluid verstrooid wordt naar richtingen waar niemand er iets aan heeft. Een factor die daarbij ook een rol speelt is de akoestiek van de zaal en die is niet altijd te beïnvloeden. Voor goede verstaanbaarheid is juiste absorptie én voldoende weerkaatsing van wanden, plafond en vloer belangrijk. Wil men een goede verstaanbaarheid van de spraak verkrijgen, dan moet de nagalmtijd klein zijn.

Dat ligt voor muziekwaergave weer

anders. Zo moet een symphonieorkest om „vol” te kunnen klinken, een nagalmtijd van 1,8 tot 2,5 seconden kunnen krijgen. Een orgel vraagt een nog langere tijd: ca 4 seconden (vandaar dat een orgel het juist in een grote kerk zo fraai doet).

Door deze verschillen is niet elke zaal zonder meer geschikt om er een muziekkuitvoering en tevens het gesproken woord tot tevredenheid van de luisteraar te laten klinken. Voor bepaalde zalen, bij voorbeeld bioscoopzalen, is via kunstmatige weg, o.a. door middel van een nagalminstallatie, aan de totale geluidswaergave wel duidelijke verbetering aan te brengen, maar dat kan niet bij elke ruimte even eenvoudig.

Bij waergave van muziek moet gebruik worden gemaakt van muziekzuilen. Men

moet zich nu niet voorstellen dat daarmee direct een HiFi-kwaliteit wordt bereikt. Wel echter wordt door een goede luidsprekerkeus, met name van daarvoor geschikte M-typen, een zo goed mogelijke lagetonenwaergave verkregen.

Ook zal bij deze zuilen de kastinhoud erg groot moeten zijn, waardoor de resonantiefrequentie wordt verlaagd, hetgeen eveneens ertoe bijdraagt de lage tonen wat beter tot hun recht te laten komen. Zo kunnen de voordelen van de luidsprekerzuil toch ook nog voor muziek toepasbaar zijn. Door het verschil in kritische afstand tussen de zuilen voor hoge en voor lage tonen zullen in een zaal minder muziekzuilen worden opgesteld dan spraakzuilen. Om voldoende signaal af te geven moeten dan luidsprekers met groter vermogen worden gebruikt.

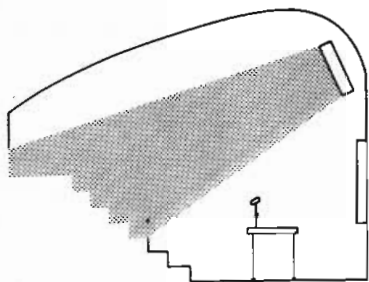
Weergave buiten

Voor buiteninstallaties worden andere eisen gesteld dan in een zaal. In een zaal hebben we te maken met het directe geluid, rechtstreeks vanaf de geluidsbron naar de luisteraar en het indirecte geluid via weerkaatsingen van wanden, plafonds en vloeren. In de open lucht zal het geluid dat ontvangen wordt voornamelijk het directe geluid zijn. Vooral hier is dus een goed gerichte geluidsbundel zoals die door luidsprekerzuilen kan worden verkregen zeer aan te bevelen. We zullen ze bij grote meetings en dergelijke dan ook veel aantreffen. Om de weersinvloeden op de zuil vooral bij vaste buiteninstallaties te voorkomen kunnen hoornluidsprekers worden toegepast. Door de ronde hoornluidsprekers ook loodrecht onder elkaar aan te brengen ontstaat weer de geluidsbundel zoals bij een luidsprekerzuil. Dit betekent een kleine *verticale*, maar een grote *horizontale* openingshoek. Door de geluidszuil naar het publiek toe over te laten hellen kan de geluidsbundel gericht worden. De benodigde geluidsenergie voor een buiteninstallatie is natuurlijk groter dan bij een binneninstallatie.

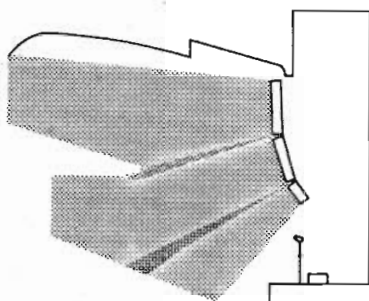
Het richten van de geluidszuil

We hebben tot nu toe enige mogelijkheden van de luidsprekerzuil nogal van de theoretische kant benaderd. Maar de amateur of de hobbyist is natuurlijk het meest geïnteresseerd in de toepassingen ervan. Daarom volgt verderop een praktische aanwijzing voor het zelf bouwen van een spraak- of een muziekzuil. Voor de zelfbouwer en voor de bezitter van een geluidszuil is het richten van de geluidszuilen van groot belang. Bijna alle klachten van een geluidsinstallatie zijn terug te brengen tot het niet goed gericht zijn van de zuilen.

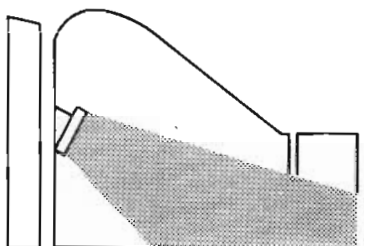
Onze inleiding gaf al aan dat de geluidszuil een zeer gerichte geluidsbundel geeft en als die niet goed wordt benut dan gaat het mis.



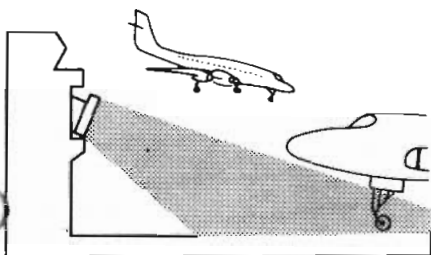
Afb. 7 Instructie



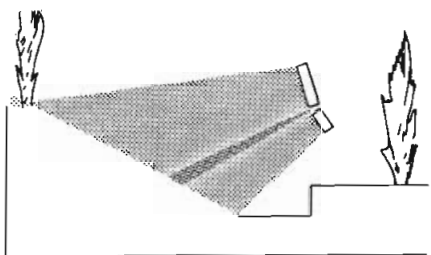
Afb. 8 Muziek



Afb. 9 Ontvangsthal



Afb. 10 Omgevingslawaai



Afb. 11 Juiste buitenopstelling

Daarom enkele methoden om de zuilen goed te richten.

Dit kan met behulp van:

- een LF-generator
- een zakspiegeltje
- de ruis van bijvoorbeeld een radio-ontvanger.

LF-generator

De „professionele methode” met een LF-generator of toongenerator bestaat hierin dat aan een ingang van de versterker een signaal van 1000 Hz wordt toegevoerd. U stelt zich op waar het publiek zich straks zal bevinden en laat anderen de zuilen zo richten dat op alle plaatsen de frequentie van 1000 Hz u „prettig” in de oren klinkt.

Zakspiegeltje

Het foefje met een zakspiegeltje bestaat hierin dat er op het front van de geluidszuil een spiegeltje wordt aangebracht. Vanaf de plaats die u wilt bereiken schijnt u met een zaklantaarn op ooghoogte naar de geluidszuil.

Door de zuil voorover te laten hellen tot de gereflecteerde straal weer de zaklantaarn bereikt heeft u de juiste richting voor de geluidszuil ingesteld.

Let u er vooral op dat u de zuilen niet te laag opstelt, want dan gaat het gehele geluidsvermogen al in de eerste rijen van het publiek verloren. Daarom moet vanaf elke plaats de zuil „zichtbaar” zijn.

Ruis

De derde methode voor goed uitrichten is een zeer eenvoudige. Door gebruik te maken van een aanwezige ruisbron, zoals een FM-ontvanger die naast de zender staat afgestemd, kan in een installatie waarin zo'n ontvanger is opgenomen door de geluidszuilen ruis worden weergegeven. De sterkte wordt aangepast met de volumeregelaar van de versterker zodat de ruis op „normaal” geluidsniveau de lege zaal wordt ingestuurd. Bij het bewegen van de zuilen zijn de sterkteverschillen duidelijk waar te nemen. De zuilen zijn goed gericht als op alle plaatsen hetzelfde „volle” geluid te horen is.

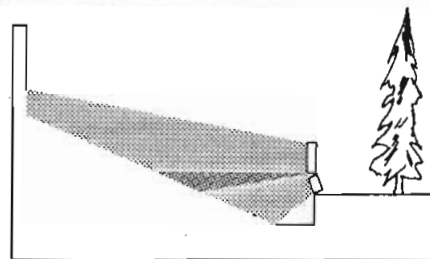
Opstellen van luidsprekerzuilen

Om de mogelijkheden bij gebruik van luidsprekerzuilen aan te geven, volgen hier enkele voorbeelden van de manier waarop ze kunnen worden opgesteld.

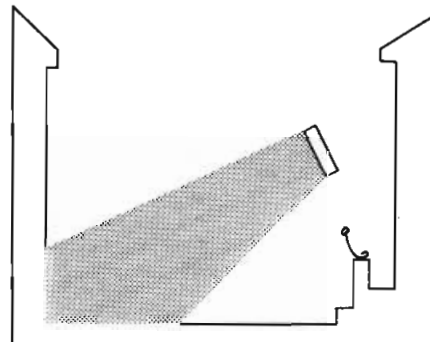
Afb. 7 toont een klaslokaal. De microfoon bevindt zich buiten de geluidsbundel. De kans op rondzingen is dus minimaal. In grote theaters kunnen verscheidene zuilen onder elkaar worden aangebracht die ieder een gedeelte van het gehoor bestrijken, zoals aangegeven in afb. 8. Zo'n combinatie van zuilen wordt een „cluster” genoemd. In een aankomsthal worden de

zuilen zo opgesteld dat ze het bewegende publiek overal bereiken (afb. 9). In omgevingen met zeer veel lawaai, bijvoorbeeld een vliegveld, wordt het richtingseffect van de zuilen benut om mededelingen voor het publiek toch goed verstaanbaar te maken (afb. 10). In openluchttheaters kan een cluster worden opgesteld om het gehele publiek te bereiken (afb. 11). In afb. 12 is een onjuiste buitenopstelling aangegeven.

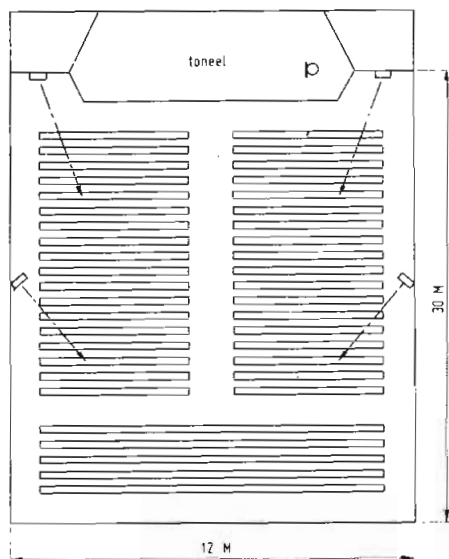
In zalen en kerken kunnen de zuilen worden opgesteld volgens afb. 13. Het zal duidelijk zijn dat de microfoon weer geheel buiten de geluidsbundel wordt opgesteld.



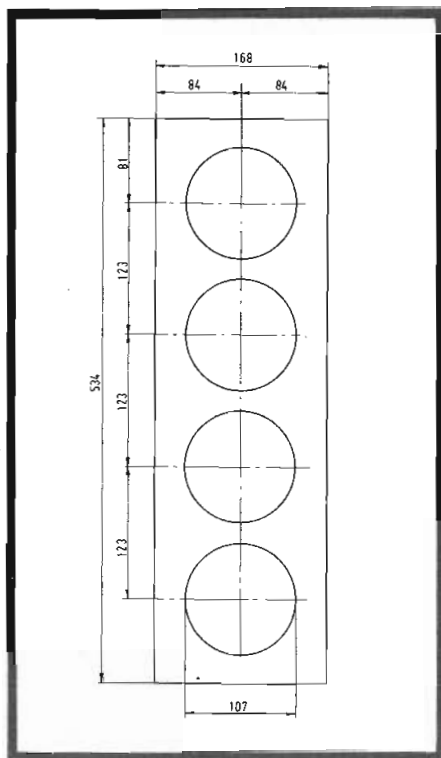
Afb. 12 Onjuiste buitenopstelling



Afb. 13 Spreker



Afb. 14 Opstelling in zaal



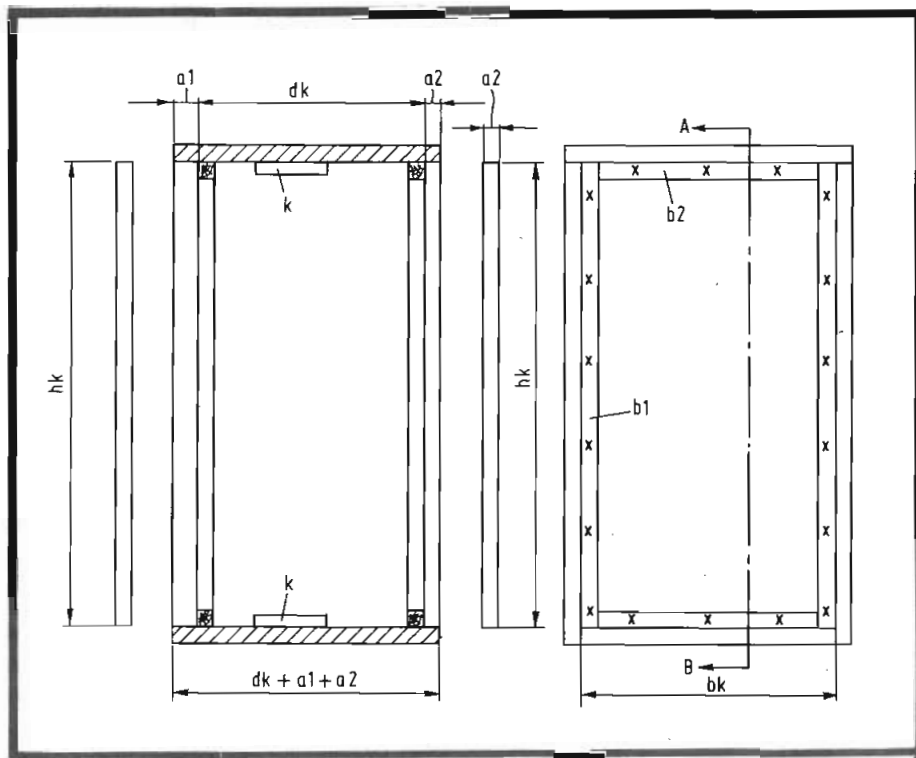
Afb. 15 Klankbord K1

Inhoud van de kast	ca 7 dm ³	
Buitenmaten (h x b x d)	ca 565x198x107 mm	
Aanbevolen houtdikte	15 mm	
Aanbevolen maat van de balkjes (b ₁ , b ₂ en b ₃)	20 mm	
Hoogte klankbord (hk)	534 mm	
Breedte klankbord (bk)	168 mm	
Inwendige diepte van de kast (dk)	76 mm	
Bijzonderheden	geschikt voor vier universele luidsprekers van hetzelfde type	
Uitvoering	K 1.1	K 1.2
Luidspreker	4xAD	4xAD
	5061/M4	5061/M8
Frequentiegebied	200 -	200 -
	18.000 Hz	18.000 Hz
Impedantie	4 Ω	8 Ω
Belastbaarheid	40 W	40 W

Voor grote zalen geeft afb. 14 een oplossing. Omdat de afstand ten opzichte van de zuil dan 16 meter bedraagt, zijn hier twee zuilen extra aangebracht.

Tenslotte enkele tips:

- a. Breng de zuil aan op die plaats waar alle aanwezigen het geluid zoveel mogelijk horen uit de richting van de spreker.
- b. Plaats de geluidszuil zo dicht mogelijk bij een muur.
- c. Plaats de geluidszuil liever niet in een hoek of onder een balkon.
- d. Zet de microfoon zo ver mogelijk achter het spreidingsveld van de zuil.
- e. Stel de zuil zo op dat de onderkant ongeveer op ooghoogte is. Merk op dat bij zittend of staand publiek een andere



Afb. 16 Constructie van de kast (k = hoekversterkingsblokje)

GELUIDSZUIL VOOR DE ZENDAMATEUR

Geheel rechts is het geluidszuiltje met kleine luidsprekers zichtbaar. Door het richtingseffect wordt het volledige geluidsvermogen naar de luisteraar gericht, zodat met een geringer uitgangsvermogen kan worden volstaan. (Foto Wouter Herrmann)



hoogte nodig is. Bij zittend publiek ca 1,70 m, bij staand wordt dat 2,30 m van de vloer.

Geluidszuil voor de kortegolfamateur

Een speciale toepassing voor een geluidszuil willen we hier nog onder de aandacht brengen. Namelijk het gebruik van een geluidszuil voor de kortegolfamateur. Verwacht nu niet dat u een bijzonder lang instrument in uw hobbykamer binnenhaalt. Door het vrij geringe geluidsvermogen dat nodig is kunt u namelijk volstaan met kleine luidsprekers, zodat ook het zuiltje binnen proporties blijft.

Door het richteffect wordt het volledige geluidsvermogen naar de luisteraar gericht, hetgeen bij de ontvangst van zwakke zenders vooral erg nuttig kan zijn.

Het te veel aan geluid wat u normaal via een boxje zou ontvangen verstrooit het geluid door de gehele kamer, terwijl er toch maar een beperkt vermogen door het oor wordt opgevangen.

Door de toepassing van de geluidszuil kunt u volstaan met minder vermogen dat de versterker zal moeten leveren, terwijl de geluidskwaliteit beslist plezierig is.

Zelf bouwen

Tenslotte geven we beknopt aan hoe u zelf een muziek-, een spraak- en een kortegolf-amateur-luidsprekerzuil kunt bouwen.

In afb. 15 is de maattekening van het klankbord voor een muziekzuil gegeven. De afmetingen en constructie van de kast zijn te vinden in afb. 16. Bij de luidsprekerzuil worden de luidsprekers aangebracht in een luchtdichte kast die aan de binnenkant bekleed is met geluidabsorberend materiaal zoals „glaswoldekens”.

De luidsprekers worden aangesloten volgens afb. 17.

Let vooral op de juiste aansluiting van de met een rode stip gemerkte lip van de luidspreker. Door dit merkteken zullen alle luidsprekers in fase werken wat dus een voorwaarde voor de goede werking is.

De technische gegevens van deze muziekzuil vindt u onder de afbeelding van klankbord K1.

De tweede zuil die we aangeven is een spraakzuil.

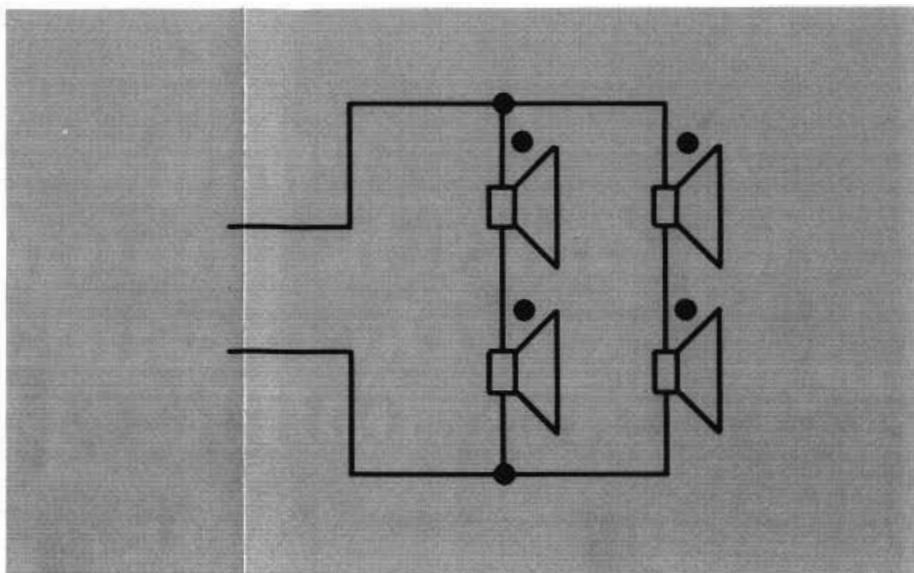
Raadpleeg voor de afmetingen van het klankbord afb. 18.

De maten voor de kast en de technische gegevens vindt u terug onder afbeelding van klankbord K2.

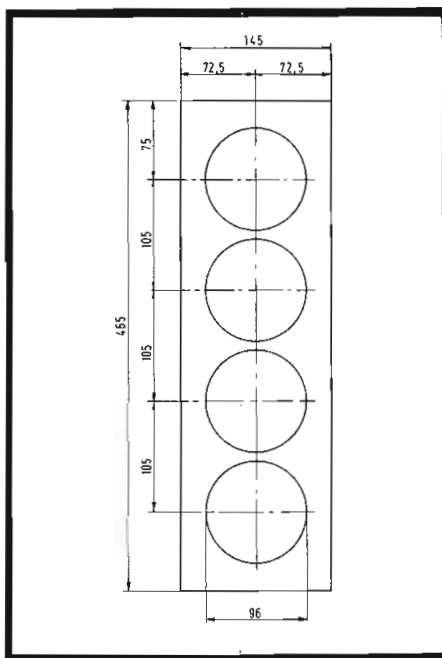
De afmetingen voor de kast kunt u zelf berekenen via afb. 16.

In afb. 19 tenslotte treft u de afmetingen voor het klankbord van de kortegolfamateur-luidsprekerzuil aan.

U vindt daaronder de verdere specificaties. De kastafmetingen kunt u weer berekenen aan de hand van de gegevens in afb. 16.

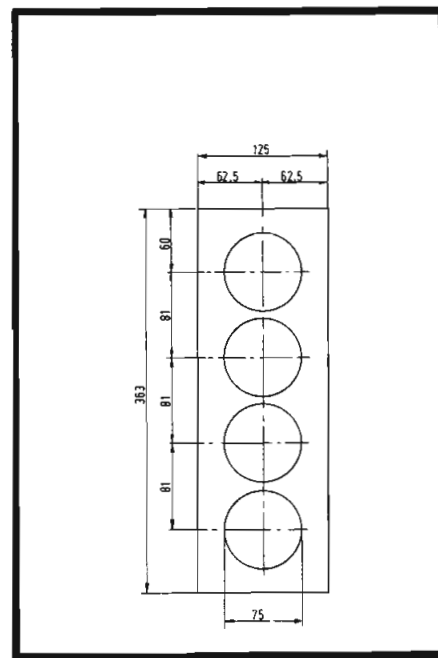


Afb. 17 Aansluiting van de luidsprekers



Afb. 18 Klankbord K2

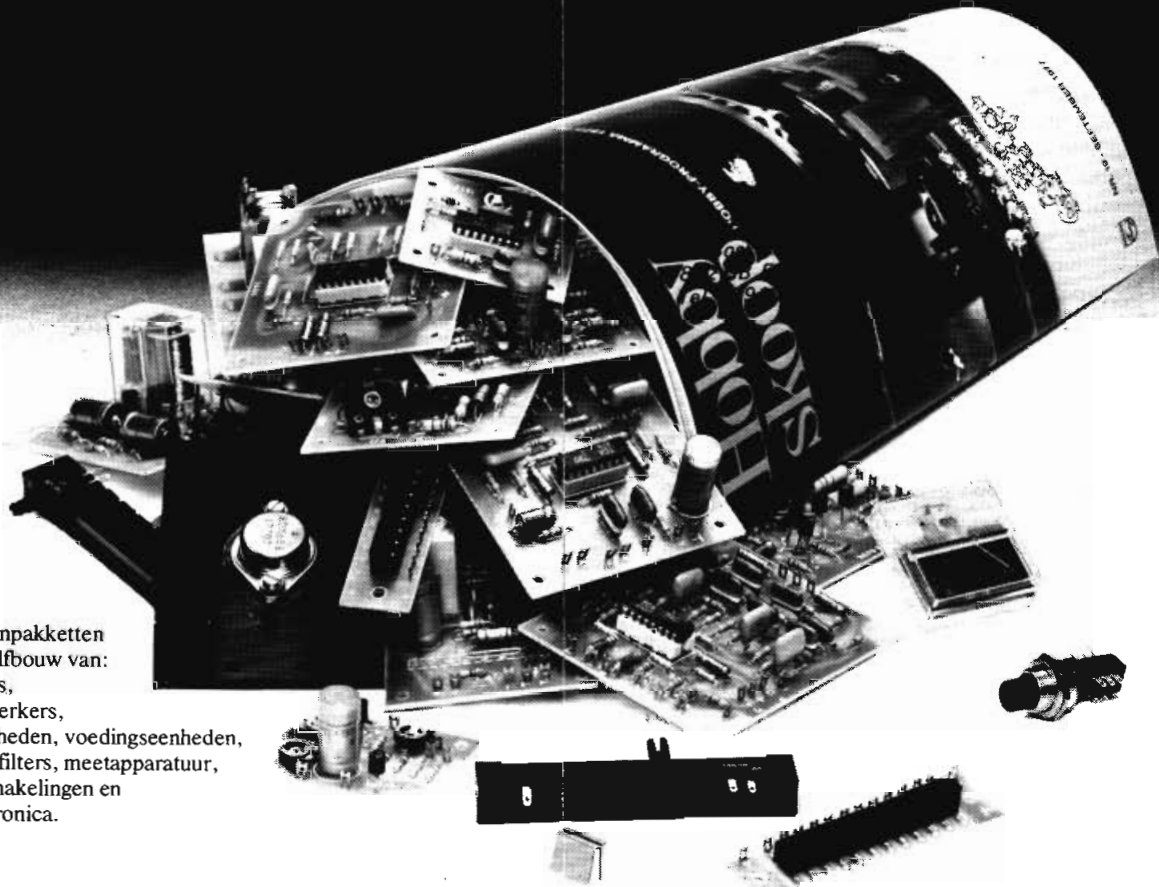
Inhoud van de kast	3 dm ³
Buitenmaten (h x b x d)	ca 495x175x75 mm
Aanbevolen houtdikte	15 mm
Aanbevolen maat van de balkjes (b ₁ , b ₂ en b ₃)	20 mm
Hoogte klankbord (hk)	465 mm
Breedte klankbord (bk)	145 mm
Inwendige diepte van de kast (dk)	45 mm
Bijzonderheden	geschikt voor vier luidsprekers van hetzelfde type
Uitvoering	K 2.1 K 2.2
Luidspreker	4xAD 4xAD
	4485/x4 4485/x8
Frequentiegebied	ca 400-14.000 Hz ca 400-14.000 Hz
Impedantie	4 Ω 8 Ω
Belastbaarheid	12 W 12 W



Afb. 19 Klankbord K3

Inhoud van de kast	ca 1,5 dm ³
Buitenmaten (h x b x d)	ca 393x155x65 mm
Aanbevolen houtdikte	15 mm
Aanbevolen maat van de balkjes (b ₁ , b ₂ en b ₃)	20 mm
Hoogte klankbord (hk)	363 mm
Breedte klankbord (bk)	125 mm
Inwendige diepte van de kast (dk)	35 mm
Bijzonderheden	geschikt voor vier luidsprekers van hetzelfde type
Uitvoering	K 3.1 K 3.2
Luidspreker	4xAD 4xAD
	3071/Y4 3071/Y8
Frequentiegebied	ca 500-10.000 Hz ca 500-10.000 Hz
Impedantie	4 Ω 8 Ω
Belastbaarheid	4 W 4 W

Philips elektronische bouwpakketten: Een zeker resultaat en veel persoonlijke voldoening.



Onderdelenpakketten voor de zelfbouw van: versterkers, mengversterkers, afstemeenheden, voedingseenheden, scheidingsfilters, meetapparatuur, diverse schakelingen en auto-elektronica.



PHILIPS



Vraag uw onderdelenhandelaar naar het volledige Philips elektronica-hobbyprogramma (Hobbyskoop No. 24) of zend ons nevenstaande bon.

Philips Nederland B. V.
Afdeling Elonco
Eindhoven

- Stuur mij uw programmanummer Hobbyskoop No. 24.
- Ik wil graag uw uitgave Hobbyskoop regelmatig per post ontvangen à f 5,- per vier nummers. Zend mij een acceptgirokaart waarmee ik dat bedrag aan u kan overmaken.

Naam:

Adres:

Woonplaats:

Kan in open envelop zonder postzegel worden verzonden aan: Publiciteit Elonco H, VB 1-3, Antwoordnummer 500. 5600 VB Eindhoven.