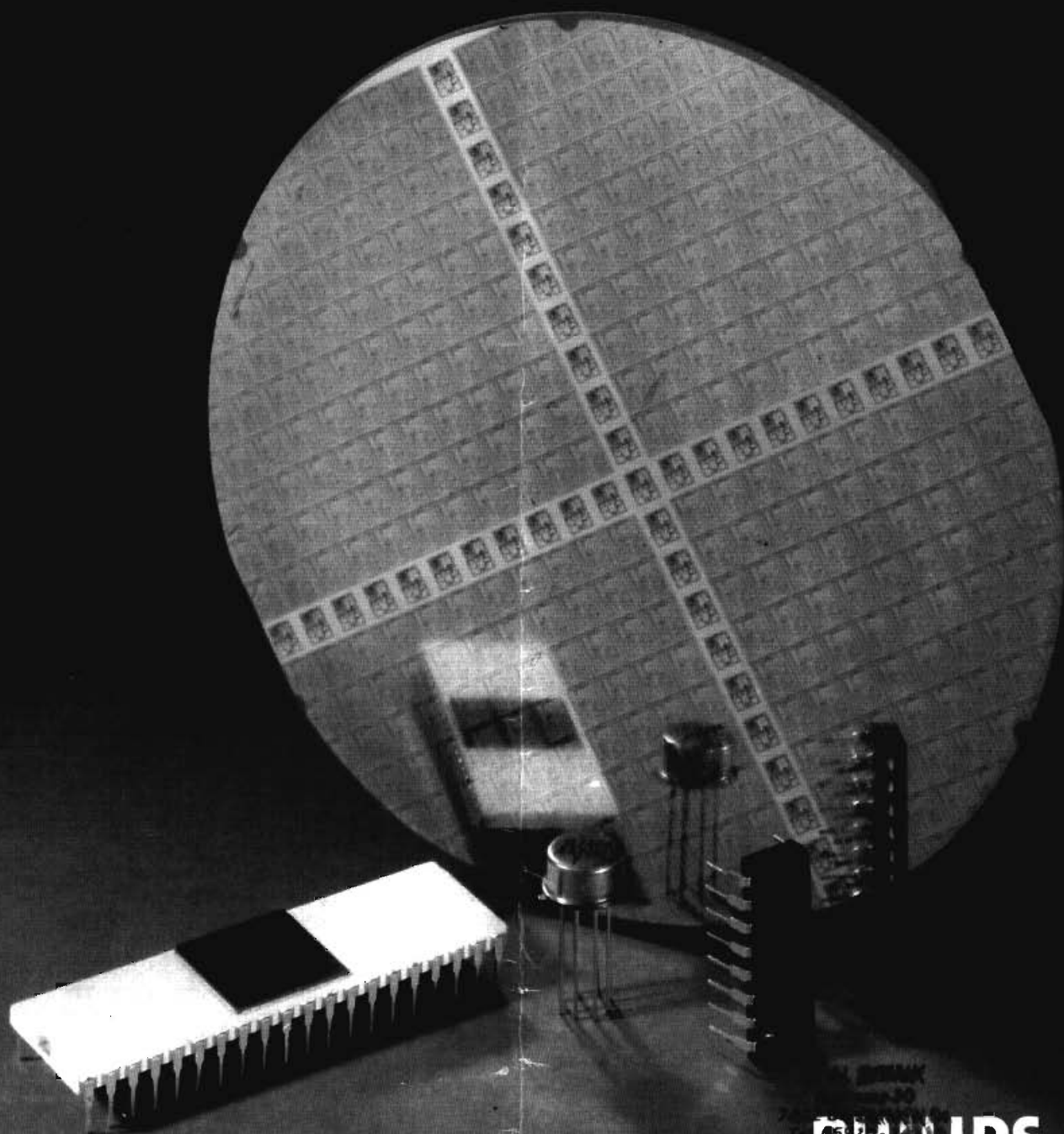


Hobby skoop

NIEUWS VOOR ELEKTRONICA-HOBBYISTEN



Uitgave van Philips Nederland B.V. waarin nieuwe ontwikkelingen in de elektronica die interessant zijn voor amateurs en hobbyisten, gepubliceerd worden. Onder meer wordt aandacht besteed aan nieuwe toepassings- en combinatiemogelijkheden van Philips onderdelenpakketten.

Deze uitgave is gratis verkrijgbaar bij de speciaalzaken in elektronica-onderdelen.

Toezending per post kan uitsluitend geschieden na storting of overschrijving van f 5,- per vier nummers (plus gratis hobby-catalogus) op postrekening 1143600 ten name van Philips Nederland B.V. te Eindhoven, onder vermelding van: abonnement Hobbyskoop. Adreswijzigingen worden verwerkt indien de verbeterde adresband wordt geretourneerd. Correspondentie betreffende de inhoud van Hobbyskoop kunt u richten aan Philips Nederland B.V., Redactie Hobbyskoop, VB 1-3, 5600 PB Eindhoven.

De abonnementenadministratie van Hobbyskoop is telefonisch bereikbaar onder nummer 040-782652.

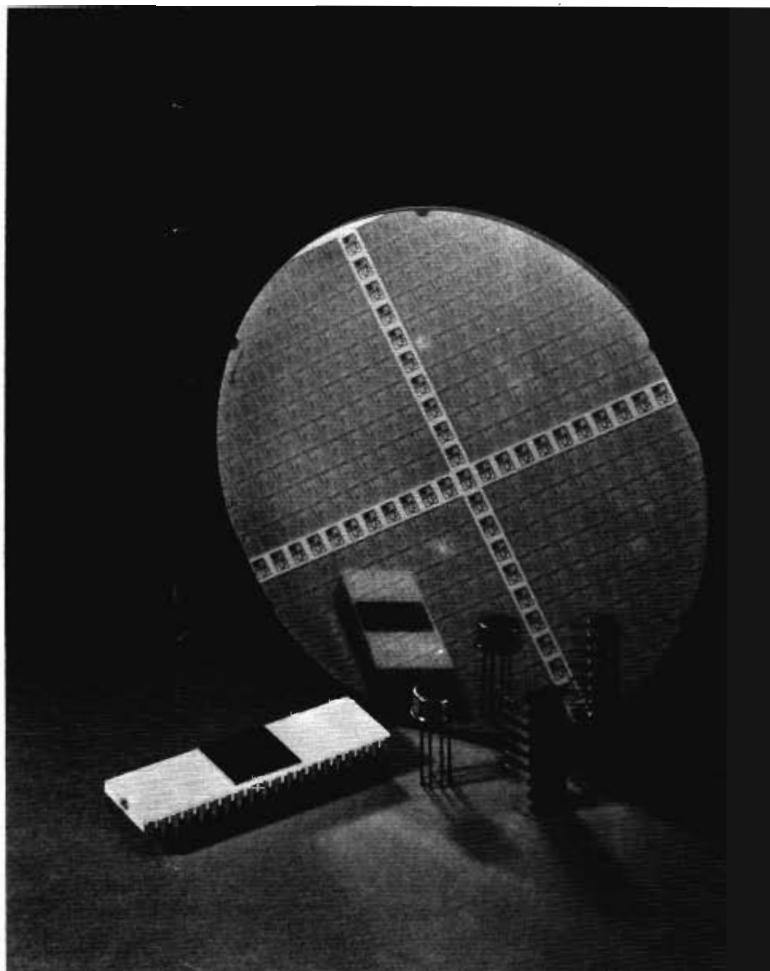
Het adres is: Philips Nederland B.V., Administratie Hobbyskoop, VB 1-34, 5600 PB Eindhoven.

Voor algemene informatie over het Philips hobbyprogramma kunt u schrijven of bellen naar Philips Nederland B.V., Afdeling Bouwdozen, VB 11-6, 5600 PB Eindhoven (Tel. 040-782427).

Over technische problemen bij het beoefenen van een elektronica-hobby kunt u schrijven of bellen naar Philips Nederland B.V., gebouw GC 150, 5600 PB Eindhoven (Tel. 040-757479).

INHOUD

	pag.
Bij de omslagfoto en verder	2
Programma luidsprekers 1979/80	3
Brochure digitale geïntegreerde schakelingen	4
Nieuwe onderdelenpakketten	5
Puzzel	8
Communicatie-ontvangers	9
Tips van lezers voor lezers	13
Mengversterker in koffer	14
Milieuvriendelijke spuitbussen	15
Boekbespreking	16



Bij de omslagfoto en verder

De omslagfoto geeft een impressie van de moderne elektronische elementen waarvan ook de elektronica-hobbyist zich meer en meer bedient. Elders in dit nummer wordt daar nog nader op ingegaan, namelijk bij de aankondiging van een brochure over digitale geïntegreerde schakelingen.

Niet in de sfeer van de "chips" maar evenzeer modern zijn de nieuwe luidsprekers die in het programma-overzicht zijn opgenomen. Meer nieuws is te vinden in het hoofdstuk Communicatie-ontvangers en uiteraard in de rubriek Nieuwe Onderdelenpakketten. Daarin worden een aantal hf-eenheden, hf-oscillatoren, hf-mengeenheden en een hf-versterker-eenheid voor breedbandversterking onder de loep genomen. Een overzicht van onderdelenpakketten voor communicatieontvangers sluit deze nieuwsrubriek af.

Een bijna onuitputtelijke bron van mogelijkheden verschaft het programma mengversterkers. In dit nummer aandacht voor een "mengversterker-koffer", die de ambulante gebruiker zelf kan samenstellen en waarvan hij veel profijt kan hebben. Verder vindt u nog meer tips, van lezers en van de redactie, die u prettige feestdagen en goede geschenken toewenst.

Een korte tip van de redactie: het kortgeleden uitgekomen catalogus-nummer van Hobbyskoop geeft een schat van informatie omtrent het geven en krijgen van geschenken.

Programma luidsprekers 1979/1980

Met een zorgvuldig gemoderniseerd programma luidsprekers brengt Philips ook de jongste ontwikkelingen in de elektro-akoestiek binnen het bereik van de hobbyist. Vanzelfsprekend betreft deze modernisering niet alleen de praktisch geruisloze overgang naar een gedistingeerd zwart uiterlijk, maar hebben vooral de technologische aspecten de volle aandacht.

De voornaamste vooruitgang is waar te nemen in de mogelijkheden met lagetonenluidsprekers. Het programma bevat nu twee lagetonenluidsprekertypen van superieure kwaliteit, die elk kunnen worden gecombineerd met een speciale "complementaire woofer" (co-woofer). Deze combinaties, met hun hoge belastbaarheid, minimale vervorming en gunstige prijs, betekenen een nieuwe norm bij de weergave van lage tonen.

Andere, nieuwe woofers zijn verbeterd met betrekking tot belastbaarheid, vervorming en/of weergavekarakteristiek. Geheel nieuw is dat alle lagetonenluidsprekers eenzelfde ronde vorm hebben.

Een verbeterd type squawker heeft naast een hogere belastbaarheid een vloeiender weergavekarakteristiek, met een nog verder gereduceerde vervorming. Aan de groep luidsprekers voor het gehele toongebied zijn twee typen toegevoegd met opvallend hoge belastbaarheid. Eén daarvan heeft daarbij het voordeel van minimale afmetingen. De luidsprekers met een kunststof freem hebben door de toevoeging van een type met hoge impedantie een breder toepassingsgebied gekregen.

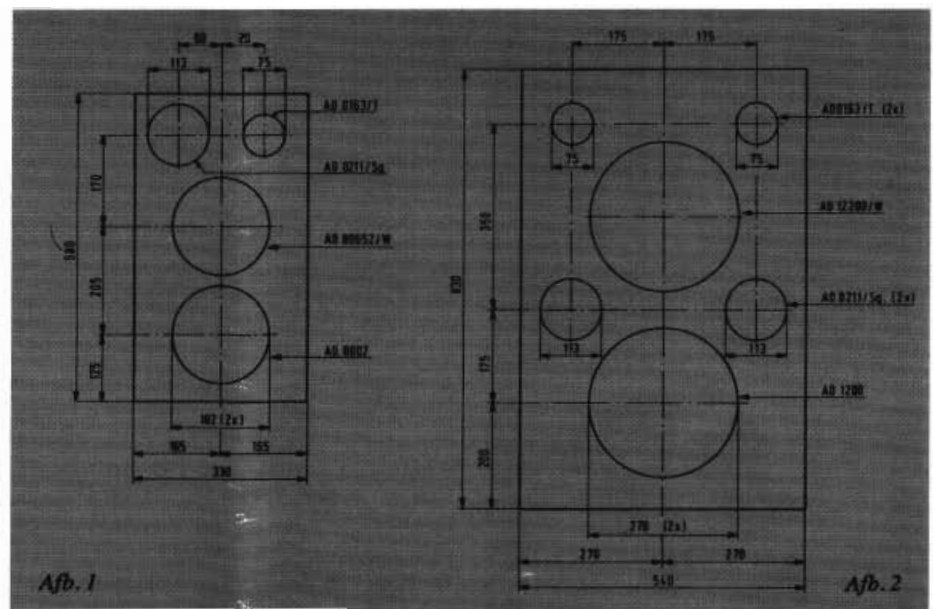
Tenslotte biedt de vernieuwde groep ovale luidsprekers een betere keuzemogelijkheid, zowel in afmetingen als in toelaatbaar vermogen.

Wat is een complementaire woofer?

Met het woord complementair wordt aangeduid dat de betreffende geluidsbron uitsluitend bestemd is om te werken in combinatie met een normale lagetonenluidspreker. Het grote verschil met de normale woofers is dat bij de "co-woofer" de spreekspoel en dus ook de magneet ontbreekt. Wanneer zo'n co-woofer samen met de daarbij aanbevolen normale woofer op het klankbord van een gesloten akoestische box wordt aangebracht, dan kan de conus van de co-woofer alleen tot bewe-

ging van betekenis komen door drukverschillen in die akoestische box. Dat is goed waar te nemen wanneer de conus van de woofer even naar binnen wordt bewogen. Het gevolg is dat de conus van de co-woofer zich naar buiten verplaatst. Op het eerste gezicht lijkt dit een effect waarbij woofer en co-woofer elkaar tegenwerken.

Schijn bedriegt echter: wanneer de conus van de woofer zo snel heen en weer wordt bewogen als het geval is bij de voor ons gehoor juist waarneembare laagste tonen, dan is de beweging van de co-wooferconus al lang niet meer puur tegengesteld aan die van de woofer. Bij toenemende frequentie gaat de beweging van de co-wooferconus



Voorbeelden van toepassing van de co-woofer in akoestische box.

die van de woofer zelfs ondersteunen.

Nu is de nieuwe co-woofer AD 1200 zodanig gedimensioneerd dat de woofer AD 12200/W.. een optimale ondersteuning krijgt in het gebied waar de weergave van de laagste tonen duidelijk afneemt. De co-woofer AD 8002 is zo geconstrueerd dat de lagetonenweergave van de woofer AD 80652/W.. daarmee belangrijk kan worden uitgebreid. Het is van eminent belang dat de nieuwe co-woofers worden toegepast in combinatie met de juiste woofer. Het gedrag van een co-woofer is tot op zekere hoogte vergelijkbaar met dat van de luchtkolom in de poort van een basreflexkast. De goede werking van een basreflexkast is in hoge mate afhankelijk van de afmetingen van de poort, die heel kritisch zijn.

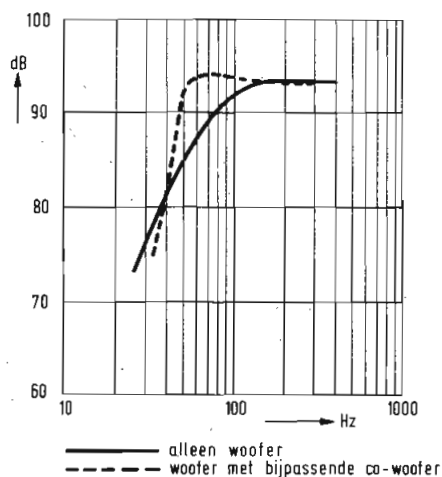
Het is de verdienste van co-woofers dat de aan de binnenzijde van een kast "uitgestraalde" akoestische energie nuttig kan worden aangewend voor de uitbreiding van het lagetonegebied zonder gevaar voor snelle overschrijding van kritische waarden.

Luidsprekers met kunststof freem

In het programma luidsprekers komt een drietal typen voor dat gerust het predikaat "uniek" zou mogen voeren. Het zijn de luidsprekers met een kunststof freem AD 2071/Z 4 en 8, AD 3371/Y 4, 8, 150 en de AD 4472/X 4, 8 en 15.

Ze kunnen worden toegepast in een omgeving met veel spanningvoerende componenten (high-density circuits) zonder gevaar voor kortsluiting.

Ook is toepassing mogelijk in die gevallen waar het freem van een metalen luidspreker een dempende of verstemmende in-



Afb. 2. Karakteristiek met en zonder co-woofer.

Aanbevolen combinaties met co-woofers

	1	2	3	4
woofer	AD 80652/W4	AD 80652/W8	AD 12200/W4	AD 12200/W8
co-woofer	AD 8002	AD 8002	AD 1200	AD 1200
squawker(s)	AD 0211/Sq 4	AD 0211/Sq 8	2x AD 0211/Sq 8 ¹⁾	2x AD 0211/Sq 4 ²⁾
tweeter(s)	AD 0163/T 8	AD 0163/T 15	2x AD 0163/T 15 ³⁾	2x AD 0163/T 8 ⁴⁾
scheidingsfilter(s)	NL 4131	NL 8131	NL 4102+NL 4111	NL 8102+NL 8111 ⁵⁾
frequentiegebied belastbaarheids (muz. verm. vlg. DIN)	ca 35-22000 Hz	ca 35-22000 Hz	ca 20-22000 Hz	ca 20-22000 Hz
impedantie	75 W	75 W	120 W	120 W
kastinhoud	4 Ω	8 Ω	4 Ω	8 Ω
klankbord	35 dm ^{3 5)}	35 dm ^{3 5)}	100 dm ^{3 6)}	100 dm ^{3 6)}
wandbekleding	afb. 1	afb. 1	afb. 2	afb. 2
	± 5 cm glaswol	± 5 cm glaswol	± 5 cm glaswol	± 5 cm glaswol

- 1) Parallel.
- 2) In serie.
- 3) Parallel, bovendien parallel aan een weerstand van $8,2 \Omega / \geq 10 \text{ W}$.
- 4) In serie, deze serieschakeling parallel aan een weerstand van $15 \Omega / \geq 10 \text{ W}$.
- 5) Zie AB 35 in onze uitgave "Luidsprekerbehuizingen voor zelfbouw".
- 6) Kastdiepte d_k : 230 mm. Gebruik voor de kast multiplex of een goede soort spaanderplaat van ca. 25 mm. Neem voor de bevestiging van klankbord (en eventueel de achterwand) balkjes van 25 x 25 mm.

vloed zou hebben. De inbouwdiepte van elk van de drie typen is minimaal en ze hebben een zeer gering gewicht. De conus is volgens een nieuw procédé gefabriceerd en combineert een uitstekende weergave met een grote mechanische sterkte. Bovendien zijn deze luidsprekers door de toepassing van kunststof zeer voordelig geprijsd. Kortom, ze hebben brede toepassingsmogelijkheden, zeker voor de hobbyist.

Het type AD 3371/Y 150 is onder meer uitermate geschikt als bijpostluidspreker voor het onderdelenpakket intercomversterker NL 4516. De EE-experimenteerder kan de AD 3371/Y 150 als aanvulling of ter vervanging toepassen.

PHILIPS

Digitale geïntegreerde schakelingen

Brochure Digitale geïntegreerde schakelingen

Ook in de hobbywereld is het gebruik van geïntegreerde schakelingen langzamerhand een normale zaak geworden. Zowel analoge als digitale IC's vinden steeds meer toepassing in allerlei elektronische schakelingen. Dat Philips behalve analoge IC's, ook een compleet programma digitale IC's in het programma heeft, is bij veel hobbyisten nog niet zo bekend. Daarom doet Philips een boekje open. Een boekje met een overzicht van het volledige programma LOC MOS- en TTL-schakelingen. LOC MOS is een door Philips ontwikkelde technologie voor het fabriceren van complexe geïntegreerde C-MOS schakelingen. De hoge snelheid, grote storingsongevoeligheid en het grote aantal schakelingen per oppervlak die met deze technologie mogelijk zijn, geven een extra dimensie aan de

karakteristieke voordelen die de C-MOS technologie al biedt. Ook het feit dat een aantal LOC MOS IC's leverbaar is in een miniatuur-omhulling, verdient zeker de aandacht. De IC's die in LOC MOS worden uitgebracht vormen langzamerhand een indrukwekkende lijst, die in deze branche uitgebreid is opgenomen. Ook het brede keuzeprogramma TTL-IC's komt in deze brochure aan bod. Dit type IC's is globaal genomen, sneller dan LOC MOS IC's. Daar staat echter een hogere dissipatie per functie tegenover. TTL-circuits worden daarom voornamelijk gebruikt wanneer het op snelheid aankomt. De vele typen zijn in de brochure overzichtelijk gerangschikt, om u vlot de weg te wijzen naar het juiste IC. Geïnteresseerden kunnen de brochure "Digitale geïntegreerde schakelingen" aanvragen door een briefje te sturen aan: Philips Nederland B.V., Afd. Elenco Publiciteit, VB1-3, Postbus 90050, 5600 PB Eindhoven.

Nieuwe onderdelen pakketten

Met de komst van een aantal nieuwe onderdelenpakketten voor "communicatie-ontvangers" zijn nu verscheidene typen van bepaalde soorten deelschakelingen beschikbaar. Zo komen er thans drie oscillatoren, NL 1304A, NL 1304B, NL 2933 in het programma voor, drie hf-eenheden NL 2923A, NL 2923B, NL 2936 en drie mengeenheden NL 2929, NL 2929B en NL 2924.

Bij het middenfrequentiedeel met detectie NL 2925 zijn nu, of zeer binnenkort, twee hulpschakelingen verkrijgbaar, NL 2921 en NL 2922.

Tenslotte zijn twee nieuwe schakelingen aangekondigd die in de toebehorensfeer liggen, te weten de onderdelenpakketten NL 2703 en NL 2935. Hoewel deze dus tot de accessoires gerekend worden, zijn ze in bepaalde gevallen eigenlijk onmisbaar; dit geldt zeker voor het type NL 2703.

Elke eenheid heeft z'n eigen werkgebied dat bij enkele eenheden zeer uitgebreid is.

Toelichting per categorie

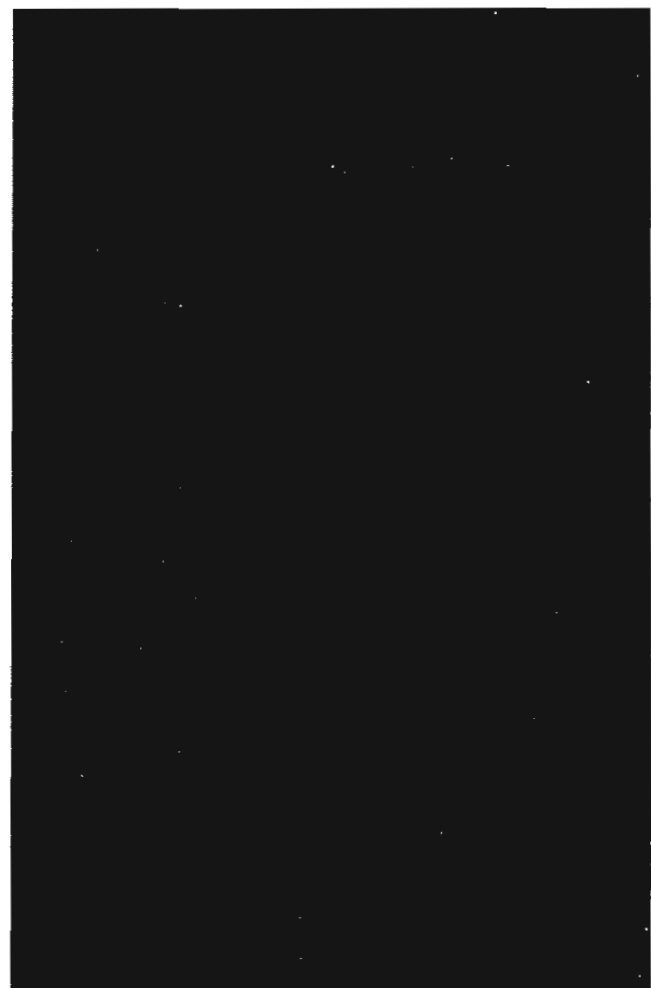
HF-EENHEDEN NL 2923A, NL 2923B, NL 2936 (NL 2934)

Van de drie hf-eenheden die nu in het programma voorkomen vertonen de typen NL 2923A en NL 2923B veel overeenkomst. Het type NL 2923A is echter voor een ander frequentiegebied ontworpen (1,5 - 6 MHz) dan het type NL 2923B (4 - 45 MHz).

De NL 2923A kan bovendien continu worden afgestemd, met afstemdioden, over een frequentiegebied waarin de hoogste frequentie tweemaal de laagste frequentie kan zijn (binnen 1,5 - 6 MHz).

In de handleiding zijn de continu afstembare gebieden 1445 - 3145 kHz, 2355 - 4055 kHz en 3955 - 6255 kHz uitgewerkt aangegeven. Elke eenheid NL 2923A kan dus voor één van die gebieden worden gemonteerd.

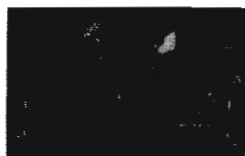
Het type NL 2923B is bedoeld als hf-(antenne) eenheid voor een vast frequentiegebied in smallebandontvangers, bij voorbeeld in een 27 MHz ontvanger en verder voor vaste (hoge) middenfrequenties in dub-



NL 2936

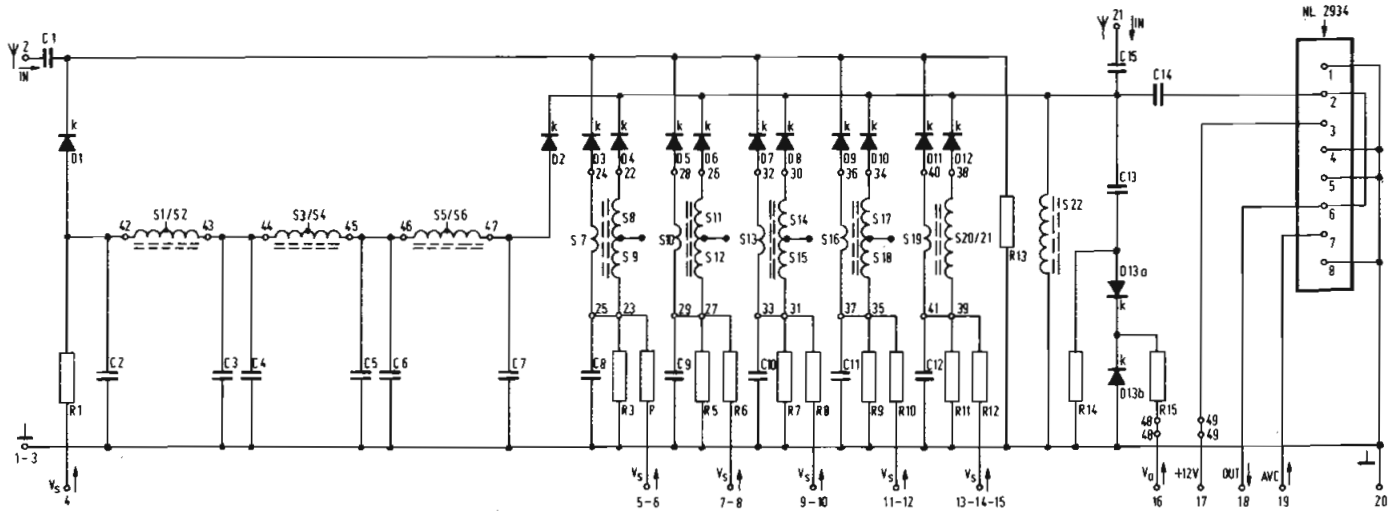


NL 2923B



NL 2934

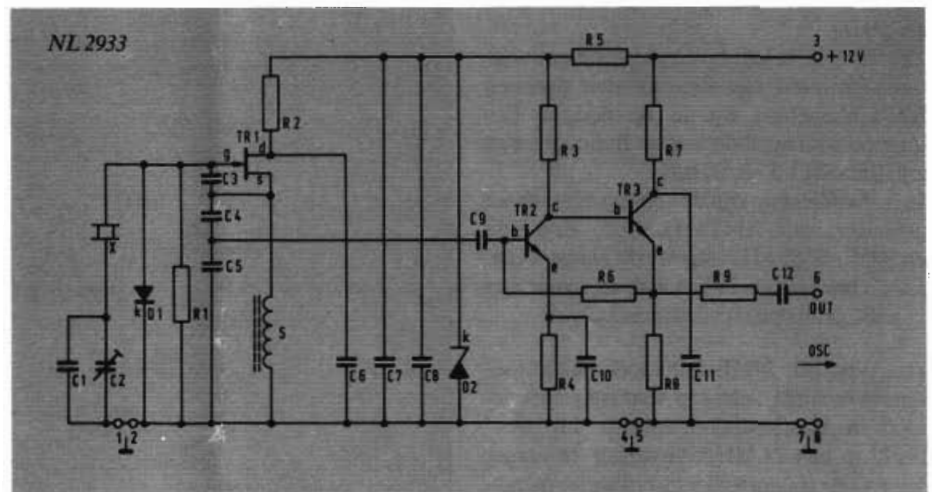
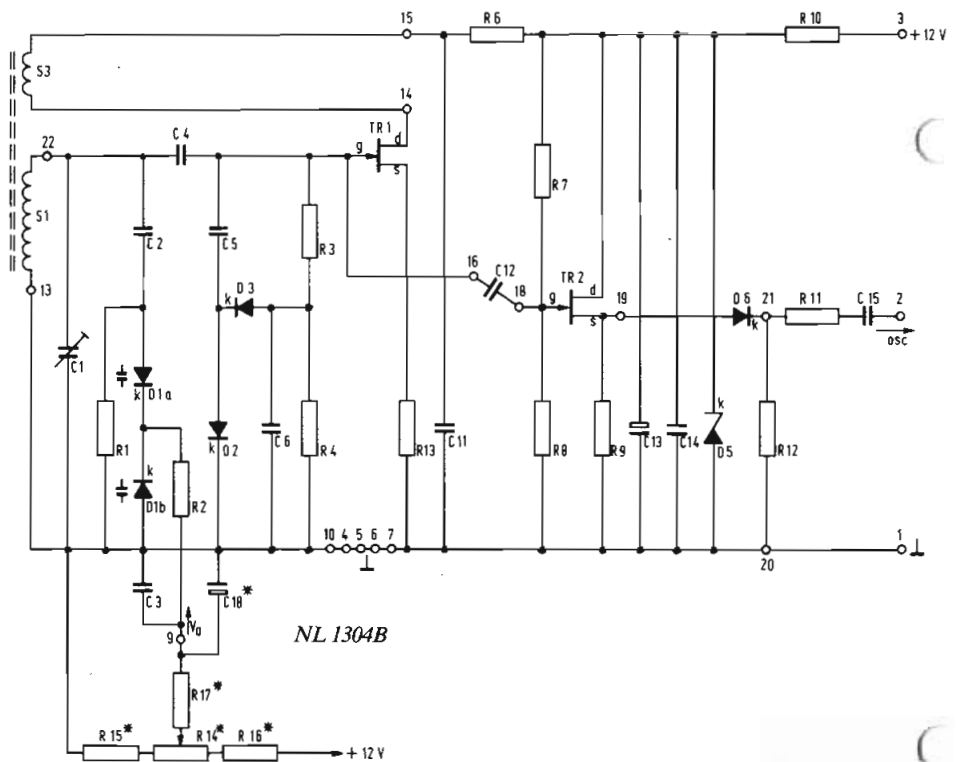




belsupers, bij voorbeeld voor 4888 kHz. In enkele gevallen overlappen de gebieden van NL 2923A en NL 2923B elkaar; voor 4888 kHz kan bij voorbeeld ook NL 2923A worden gebruikt (in het derde gebied dat hierboven voor NL 2923A is aangegeven). Met de onderdelen die in het pakket NL 2923B aanwezig zijn kan ook een laagdoorlaatfilter voor 0 - 2 MHz worden samengesteld. Dit is toegepast in de beide MG - LG-ontvangers die onder meer elders in deze Hobbyskoop zijn besproken. Het gebied tot 2 MHz wordt "normaal" doorgelaten maar boven die frequentie wordt alles rigoureuus afgesneden. Dit voorkomt doordringen van "KG" in de midden- en langegolf. De selectiviteit van deze ontvangers wordt verkregen met behulp van de eerste en tweede middenfrequentiekringen.

Het type NL 2936 is veel groter van formaat en bevat vijf afzonderlijke kringen die beurtelings met afstemdioden kunnen worden afgestemd binnen een gebied waarin de hoogste frequentie weer tweemaal de laagste frequentie is. Op deze wijze kan het gebied van ca. 1,5 tot 32 MHz worden bestreken. Voor lagere frequenties wordt een laagdoorlaatfilter toegepast dat overeenkomt met zo'n filter dat met het type NL 2923B kan worden gemaakt. Deze eenheid is daardoor geschikt voor ontvangers van nominaal 0 - 30 MHz, feitelijk ca. 10 kHz tot 32 MHz. Omschakeling van de verschillende deelgebieden vindt plaats met ingebouwde schakeldioden.

De eenheid NL 2936 kan zonder toevoeging worden aangesloten op een "gewone" meengeenheid NL 2929 voor een middenfrequentie van 455 kHz. Beter is echter toepassing bij de diodemengeenheid NL 2924. Dan is echter tussenschakeling van een hf-regleenheid NL 2934 noodzakelijk, zowel voor de regelmogelijkheid (hf-volumerege-



ling) als voor het omzetten van de hoge uitgangsimpedantie (van NL 2936) naar een lage uitgangsimpedantie die voor de eenheid NL 2924 vereist is.

Hf-oscillatoren NL 1304A, NL 1304B, NL 2933

In de reeks oscillatoren komt nu een kristaloscillator NL 2933 voor, die voor één frequentie (4433 kHz) is bedoeld en die bij voorbeeld gebruikt wordt om een hoge middenfrequentie (bij voorbeeld 4888 kHz) naar een lage (bij voorbeeld 455 kHz) om te zetten.

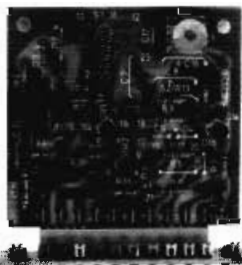
Het onderscheid tussen de andere twee oscillatoren, NL 1304A en NL 1304B is gelegen in het frequentiegebied waarvoor ze zijn ontworpen. In het type NL 1304A is een vaste kant-en-klaar spoel toegepast die met of zonder ferroxcubering gebruikt kan worden en die daardoor geschikt is voor het frequentiegebied 1900 - 3600 kHz of voor het frequentiegebied 3500 - 5800 kHz.

Afstemming binnen deze gebieden vindt plaats met behulp van een ingebouwde afstemdiode.

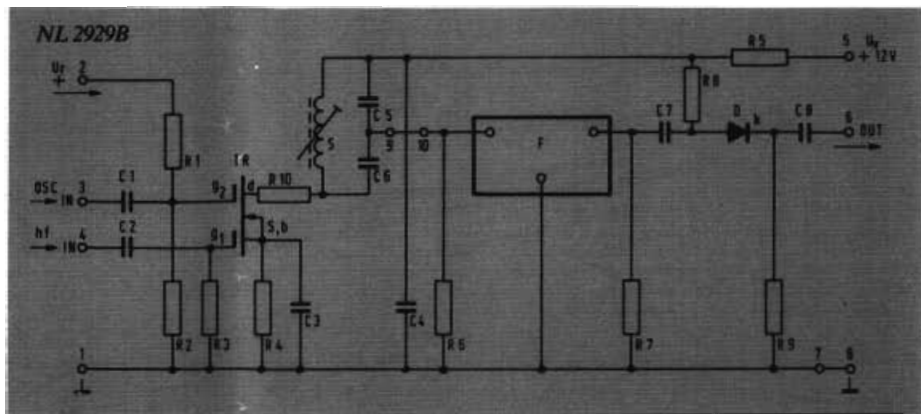
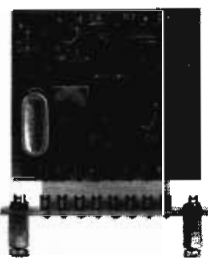
Bij het type NL 1304B wordt een ferroxcube ringkern toegepast waarop naar behoefte een spoel kan worden gewikkeld. Het frequentiegebied kan daardoor liggen tussen 4500 kHz en 75 MHz; de hoogste frequentie is weer tweemaal de laagste frequentie.

In de handleiding zijn de continu afstembare frequentiegebieden 4500 - 9500 kHz, 9 - 19 MHz en 18 - 36 MHz, uitvoerig besproken. Met drie van deze oscillatoren NL 1304B, ieder gemaakt voor een van deze frequentiegebieden, kan het oscillator frequentiegebied tussen 4500 kHz en 36 MHz worden bestreken dat nodig is voor een 0 - 30 MHz ontvanger waarin als hoogfrequentie-eenheid bij voorbeeld het type NL 2936 is toegepast.

NL 1304B



NL 2933



Hf-mengereenheden NL 2929, NL 2929B en NL 2924

Van deze drie hf-mengereenheden zijn de typen NL 2929 en NL 2929B aan elkaar verwant. Behalve het eigenlijke menggedeelte met een veldeffecttransistor (FET) bevatten ze beide een keramisch filter dat is afgestemd op een middenfrequentie van 455 kHz. Het verschil tussen deze twee is dat de bandbreedte van het type NL 2929B veel groter is (14 kHz bij 3 dB) dan van het type NL 2929 (4 kHz bij 3 dB).

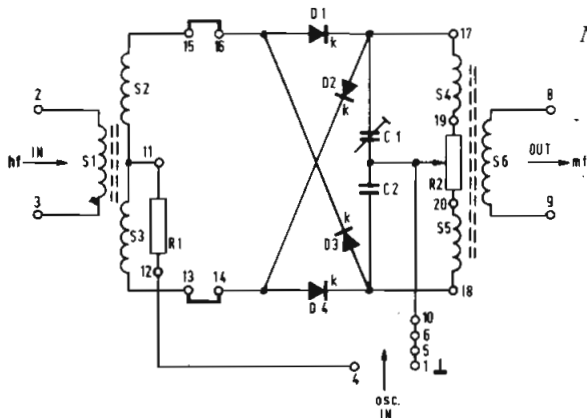
Het type NL 2929, met smalle band, is het meest geschikt voor communicatie-AM (eventueel voor omroep-AM), terwijl het type met brede band (NL 2929B) bedoeld is voor zogenaamde smalle FM zoals professioneel wordt toegepast (dus niet voor de FM-omroepbanden).

De mengereenheid NL 2924 bevat geen filter

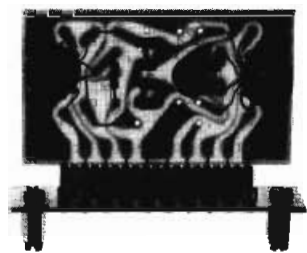
of kring; de menging vindt plaats met behulp van een diodeschakeling. Dit mengsysteem is laagohmig zowel aan de in- als de uitgang en het heeft constant blijvende eigenschappen over een groot frequentiegebied (tot ca. 150 MHz) en heeft goede groot-signaal eigenschappen (weinig intermodulatie). Afstemming op de beoogde middenfrequentie kan plaatsvinden in een eenheid die volgt op deze mengereenheid. Hiervoor is zeer geschikt de hf-eenheid NL 2923B, terwijl in bepaalde gevallen ook de NL 2923A bruikbaar is. In de handleiding van de eenheid NL 2923B zijn voor de veelgebruikte middenfrequenties 4200 kHz, 4888 kHz, 10,7 MHz, alle montage- en afregelgegevens vermeld. Deze diodemengereenheid NL 2924 heeft een flink oscillatorsignaal nodig en daarom wordt het signaal van bij voorbeeld een hf-oscillator NL 1304B eerst versterkt in een hf-versterker NL 2938.

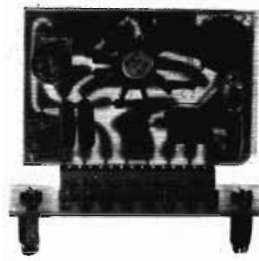
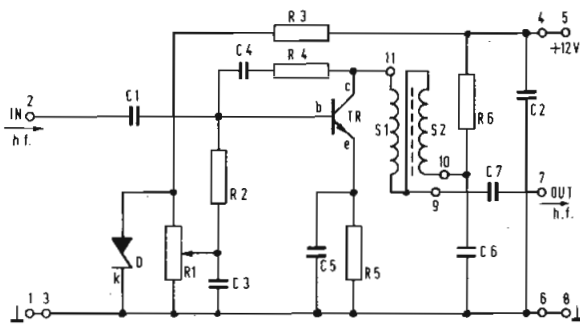
Hf-versterkereenheid (breedbandversterking) NL 2938

De hoogfrequentieversterker NL 2938 is een soort eenheid die tot nu toe nog niet in de reeks voorkwam. Op verschillende plaatsen in ontvangers en ook wel in zen-



NL 2924





NL 2938

ders is een versterking van een signaal nodig over een breed frequentiegebied. Dat is dus iets anders dan het versterken van één frequentie (bij een zekere bandbreedte) zoals dat bij voorbeeld in de middenfrequentieversterker NL 2925 plaatsvindt. De eenheid NL 2938 kan tussen 75 kHz en 75 MHz gelijkmatig (frequentie onafhankelijk) vijfmaal versterken. Wordt bij voorbeeld gebruikt om het signaal van een of meerdere hf-oscillatoren NL 1304B te versterken tot het niveau dat voor de diodemenging NL 2924 nodig is.

In een volgende Hobbyskoop zullen wij de typen NL 2925, NL 2921, NL 2922, NL 3401, NL 2935, NL 2703 in hun onderlinge samenhang bespreken. In het bijgaande overzicht en in de catalogus Hobbyskoop komen ze reeds voor.

NL 370 FR, ongeperforeerd freem voor mengversterkers

Het programma onderdelenpakketten voor mengversterkers voorziet, zoals bekend, in zeer veel mogelijkheden, maar ondanks de uitgebreidheid van dit programma bestaat toch wel eens behoefte aan iets speciaals dat niet in de reeks van mogelijkheden voorkomt. Nu zal een geroutineerde hobbyist er niet tegenop zien dat naar eigen inzicht te regelen. Moeilijker wordt het om ook het uiterlijk aan te passen bij de bestaande reeks. Al langer is daarom een blanco indicatieplaatje NL 740 BL verkrijgbaar dat wel voorzien is van de bevestigingsgaten en de standaard (lijn)bedrukking maar dat verder blind en blanco is. Vele hobbyisten vroegen echter regelmatig ook naar een bijpassend freem.

Aan deze vraag is sedert kort voldaan. In de catalogus Hobbyskoop 79/80 is nu een freem NL 370 FR opgenomen, dat inmiddels ook leverbaar is.

Vorm, afmetingen en materiaal (verzinkt blank staalplaat) zijn gelijk aan het type dat bij de meeste mengversterkereenheden wordt toegepast (bij voorbeeld NL 7305, NL 7311 enz.). De perforatie is echter beperkt tot de vier bevestigingsgaten; andere perforaties, bij voorbeeld voor schakelaars of potentiometers, kunnen naar behoefte worden aangebracht.

Uiteraard past dit freem bij de blinde indicatieplaat NL 740 BL. Afmetingen: 133 x 63 mm. Prijs f 4,50/stuk bruto, incl. O.B.

OVERZICHT ONDERDELENPAKKETTEN VOOR COMMUNICATIEONTVANGERS

Hf-eenheden

- NL 2923 A afstembaar, 1445 - 3145 kHz of 2355 - 4055 kHz of 3955 - 6255 kHz
- NL 2923 B vast, 10,7 MHz of 27 MHz, of 42,5 MHz of 45 MHz of 4200 kHz of 4800 kHz of een andere frequentie tussen ca. 2 MHz en 45 MHz, of 10 kHz - 2 MHz laagdoorlaatfilter.
- NL 2936 afstembaar, 1,5 - 3 MHz en 2,8 - 5,6 MHz en 5 - 10 MHz en 9 - 18 MHz en 16 - 32 MHz en laagdoorlaatfilter 10 kHz - 2 MHz (omschakelbaar)
- NL 2934 regeleenheid bij NL 2936

Hf-oscillatoren

- NL 2933 kristaloscillator 4433 kHz vast
- NL 1304 A 1900 - 3600 kHz of 3500 - 5800 kHz, afstembaar
- NL 1304 B 4500 - 9500 kHz of 9 - 19 MHz of 18 - 36 MHz, afstembaar

Hf-mengingen

- NL 2929 incl. 455 kHz-filter, bandbreedte 4 kHz (3 dB)
- NL 2929 B incl. 455 kHz-filter, bandbreedte 14 kHz (3 dB)
- NL 2924 diodemenging, zonder kring, geschikt voor frequenties tot 150 MHz

Mf-versterker/demodulatie

- NL 2925 mf-versterker 455 kHz en AM detector
- NL 2921 produktdetector aan te sluiten op NL 2925
- NL 2922 FM-demodulator 455 kHz (voor smalle FM) aan te sluiten op NL 2925

Diversen

- NL 2938 hf-versterker (5x), bruikbaar tussen 75 kHz en 75 MHz
- NL 3401 lf-versterker met beperkt frequentiegebied, speciaal voor communicatieontvangers
- NL 2935 sterktemeter (S-meter) aan te sluiten op NL 2925
- NL 2703 stabilisatiecircuit voor afstemspanning en voor voedingsspanning van oscillatoren.

Puzzel

Met deze puzzel kunt u uw kennis op het gebied van de elektronica en elektriciteits leer testen. Alle gevraagde woorden hebben betrekking op onderwerpen en begrippen die al eens in "Theorie voor hobbyisten" zijn behandeld, zodat u zonder twijfel in staat zult zijn achter de goede oplossing te komen.

Toelichting

In het doorgenummerde deel van de puzzel moeten de woorden worden ingevuld die beantwoorden aan de gegeven omschrijving. Vervolgens moeten in het andere gedeelte de letters worden ingevuld die corresponderen met de cijfers in het doorgenummerde deel. Er ontstaat dan een zin die met uw hobby te maken heeft. De oplossing vindt u op pagina 18.

1	2	3	4	5	6	7	8	9	10	11	12	13	14	15
16	17	18	19	20	21	22	23	24	25	26	27	28	29	30
31	32	33	34	35	36	37	38	39	40	41	42	43	44	45

- 1- 6 eenheid van stroomsterkte
- 7-15 meest toegepast elektronisch onderdeel
- 16-25 component met inductieve eigenschap
- 26-30 eenheid van zelfinductie
- 31-37 eenheid van elektrische lading
- 38-45 afgeleide eenheid van elektrisch vermogen

2	27	12	22	26	39	25	39	3	21	11	44	13	1	45
33	7	26	19	37	37	30	16	12	4	20	38			

Communicatie- ontvangers

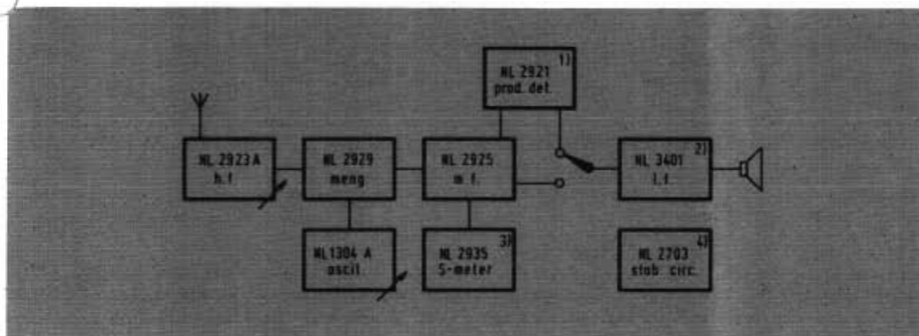
* De in dit artikel opgenomen mg- en lg-ontvangers zijn strikt genomen geen communicatieontvangers. Ze horen door hun samenstelling en gebruikte onderdelenpakketten echter duidelijk in deze serie thuis.

In de Catalogus-Hobbyskoop 1979/80 (nr. 29) zijn enkele blokschema's voor radio-ontvangers opgenomen, waarvan er vier gerealiseerd kunnen worden dank zij een aantal nieuwe "onderdelenpakketten voor communicatieontvangers" die eveneens in de catalogus zijn aangekondigd. Inmiddels is een groot deel van deze nieuwe eenheden verkrijgbaar; de resterende onderdelenpakketten zullen binnenkort eveneens in de winkel liggen. De toelichting op deze blokschema's was in de Catalogus-Hobbyskoop beknopt in verband met de beschikbare plaatsruimte. Daarom herhalen wij hier nog eens deze blokschema's met dezelfde noten, maar nu met een uitgebreidere toelichting op het hoe en wat. Bovendien drukken wij hierbij opstellingsvoorbeelden af die met deze blokschema's corresponderen. Hiervan is het opstellingsvoorbeeld behorende bij blokschema I uitgewerkt met de gehele bedrading tot in details (deze tekening komt ook voor in de Algemene aanwijzingen die bij elk onderdelenpakket in deze reeks zijn gevoegd). De bedrading in de overige opstellingsvoorbeelden, die nog niet eerder zijn gepubliceerd, kan op overeenkomstige wijze

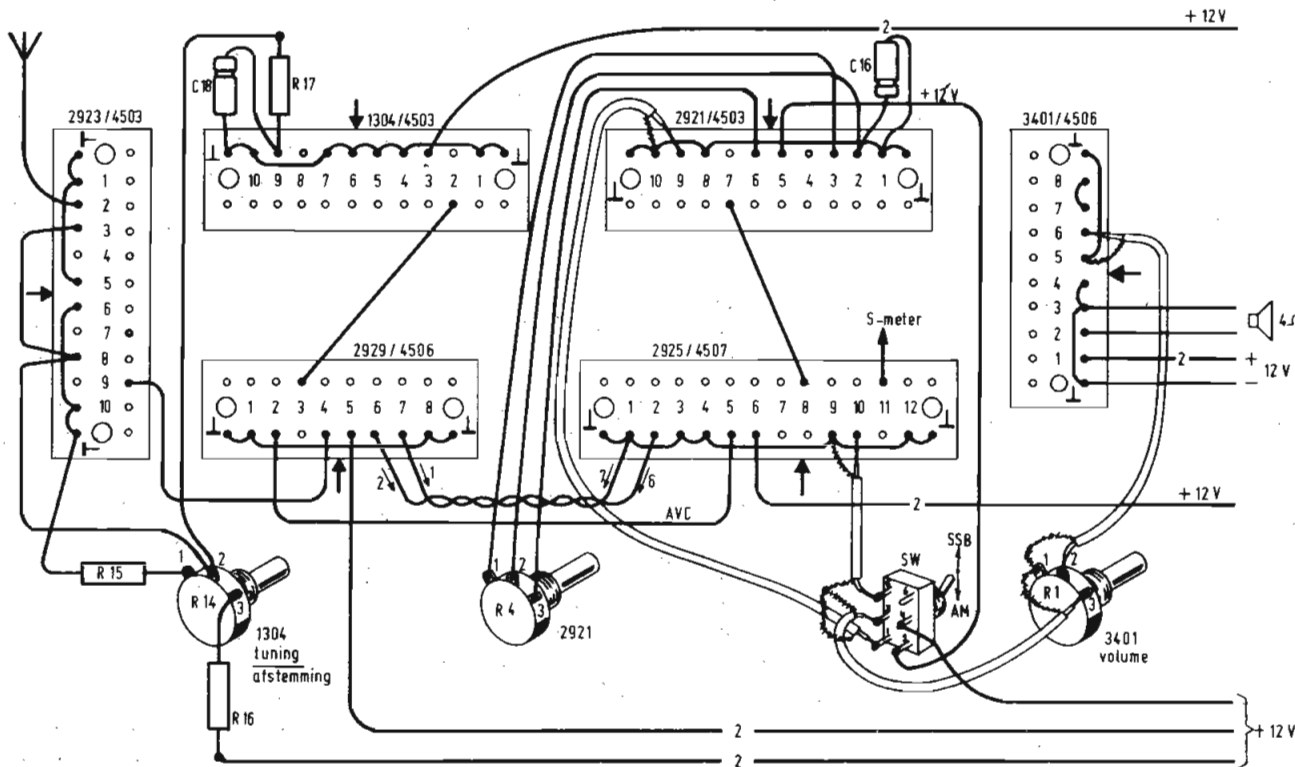
Schema I

Ontvanger voor 49m band of 80m band of visserijgolf.
Frequentiegebieden maximaal:
1445 - 3145 kHz of
2355 - 4055 kHz of
3955 - 6255 kHz,
oscillator respectievelijk op 1900 - 3600 kHz,
1900 - 3600 kHz en 3500 - 5800 kHz. De oscillator NL 1304A wordt afgestemd met de bijgeleverde potentiometer; hf-eenheid NL 2923A

kan met dezelfde afstemspanning worden afgestemd. Nauwkeuriger kan echter worden afgestemd met een nog bij te kopen potentiometer van 100 kΩ (lin.) In Hobbyskoop 27 is een methode aangegeven om met meerdere hf-eenheden en oscillator-eenheden twee of drie golfgebieden te verkrijgen door omschakeling met behulp van schakeldioden. Een overdruk van dit artikel is als Hobbyskopie nr. 1 op aanvraag verkrijgbaar bij Philips Nederland B.V., Afdeling Bouwdozen, V.B 11-6.5600 PB Eindhoven. Tel. 040-782427.



Opstellings- en bedradingsvoorbeeld van een ontvanger volgens blokschema I. De pijltjes geven de onderdelenzijden van de verschillende montageplaten aan. Het verdient aanbeveling om in ieder geval om de produkt-detector NL 2921, maar bij voorkeur ook om de oscillatoreenheid NL 1304A een afscherm-schotje te plaatsen; zie onder "Afscherming". Zie voor de aansluiting van plus en min van de voeding ook onder „De Voedingsspanning”.



worden uitgevoerd. In het algemeen is de opstelling en de bedrading niet kritisch. Dit wil echter niet zeggen dat "alles mag". Zoals bij alle elektronische schakelingen is het noodzakelijk om een logische opstelling van de verschillende delen ten opzichte van elkaar te kiezen, waardoor ook de bedrading zo kort mogelijk wordt. Meestal komt dit aardig overeen met de volgorde die het blokschema aangeeft.

Overigens: in de Algemene aanwijzingen zijn behalve beschrijvingen van de verschillende ontvangers ook vele praktische aanwijzingen opgenomen.

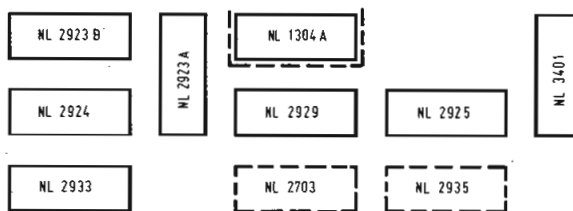
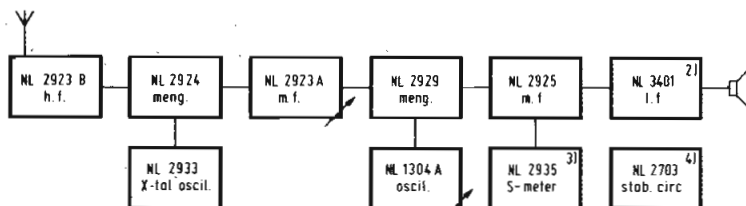
In de opstellingsschema's 2 tot en met 5 zijn enkele eenheden, namelijk NL 2703, NL 2935 en soms NL 2921, met onderbroken lijnen aangegeven. Dat houdt in dat deze eenheden dan niet noodzakelijk zijn voor de werking van het apparaat (zie ook noten bij de blokschema's).

De onderbroken lijnen om de oscillatoren NL 1304 A en NL 1304 B en om de produktdetector NL 2921 stellen afschermingen voor die, volgens de aanwijzingen in de handleidingen, om deze eenheden aangebracht dienen te worden; allereerst om ongewenste straling tegen te gaan en voorts bij de twee oscillatoren ook om de mechanische stabiliteit te bevorderen. Gebruik daarom stevig aluminium van bij voorbeeld 2 mm dikte of gemetalliseerd epoxyplaat (printplaat) en zet de montageplaat van de oscillatoren ook aan de bovenzijde vast aan de afscherming, eveneens volgens de handleidingen.

Schema 2

Blokschema van een dubbelsuper voor het gebied van ca 0 tot 1,5 MHz waarin voornamelijk de z.g. lange golven en de z.g. middengolven vallen. De hf-eenheid NL 2923B bevat een laagdoorlaatfilter dat niet hoeft te worden afgestemd. De eerste oscillator (4433 kHz) is vast (kristaloscillator); de tweede wordt afgestemd tussen 3978 en 5678 kHz. De NL 2923A is toegepast als variabele eerste mf-versterker. Het frequentie-

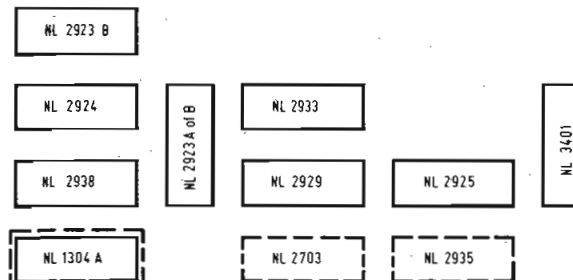
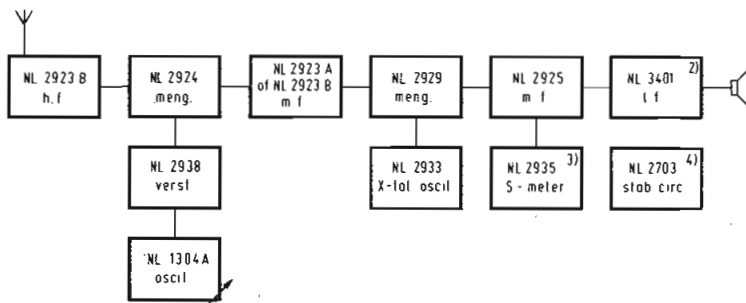
gebied ligt tussen 4433 en 6133 kHz. Na menging in NL 2929 tot 455 kHz volgt de tweede mf-versterker NL 2925 met detectie waarachter de lf-versterker NL 3401. De afstempotentiometer die bij de eenheid NL 1304A wordt geleverd, kan tevens dienen voor afstemming van de eenheid NL 2923A. Nauwkeuriger kunnen deze twee eenheden worden afgestemd, met elk een afstempotentiometer van 100 kΩ (lin).



Schema 3

Een tweede (betere) mogelijkheid voor een ontvanger voor ca 0 tot 1,5 MHz. Hier hoeft alleen de eerste oscillator NL 1304A afgestemd te worden tussen 4888 en 6588 kHz met behulp van de bijgeleverde afstempotentiometer. Als

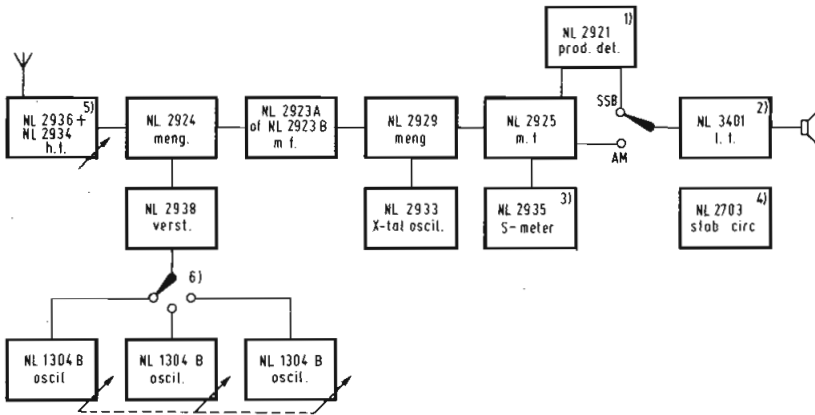
eerste middenfrequentversterker (4888 kHz) kan een NL 2923A of (bij voorkeur) NL 2923B worden gebruikt. De kristaloscillator werkt op 4433 kHz, de tweede middenfrequentie is dus 455 kHz.



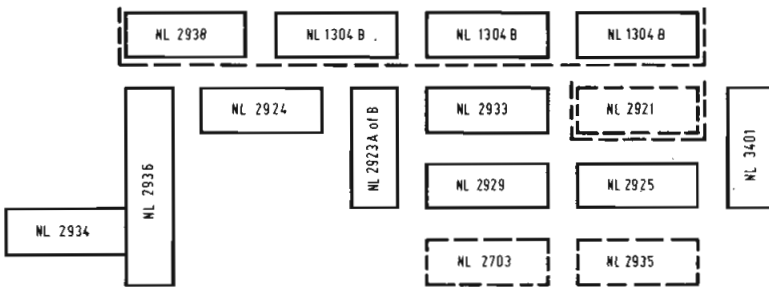
THEORIE VOOR HOBBYISTEN

De regelmatige lezer van Hobbyskoop zal in dit nummer tevergeefs zoeken naar het vervolg van deze populaire rubriek. Dat betekent echter beslist niet dat er een punt achter is gezet. Integendeel! Elders in dit blad, onder de boekbespreking "Theorie voor hobbyisten", blijkt duidelijk welk belang de redactie aan deze rubriek toekent. De korte voorbereidingstijd na het verschijnen van het omvangrijke catalogusnummer 29, was er de oorzaak van dat de bijdrage voor deze rubriek niet op tijd klaar kon zijn. In het volgende nummer van Hobbyskoop wordt de reeks voortgezet met aflevering 16. Hierin wordt wat dieper ingegaan op de mogelijkheden om het modulerende audiosignaal van de draaggolf af te halen en hoorbaar te maken.

Schema 4

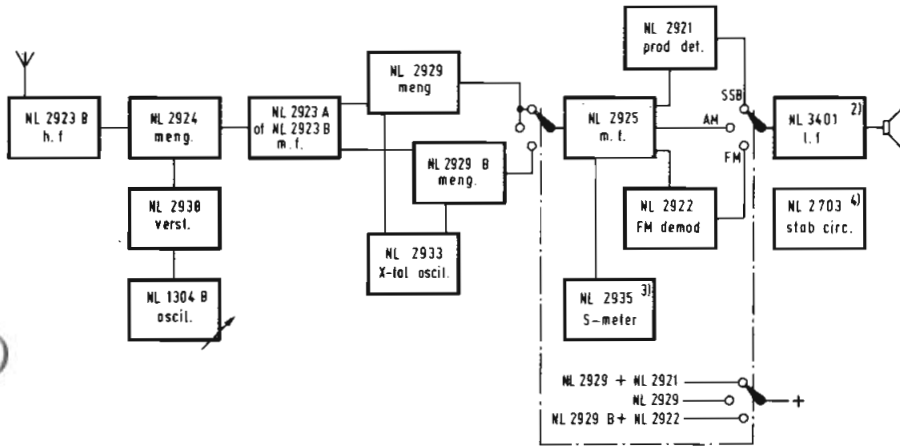


Blokschema van een ontvanger voor ca 0 tot 30 MHz waarin behalve de middengolf en de lange golf ook de visserijgolf en vele kortegolfgebieden tot ca 10 meter vallen. Voor dit brede gebied is een hoogfrequentie-eenheid met vijf verschillende afgestemde kringen en één laagdoorlaatfilter opgenomen (NL 2936 + NL 2934). Deze kunnen worden ingeschakeld met behulp van schakeldioden, die in de eenheid zelf worden gemonteerd. Afstemming vindt plaats met behulp van een afzonderlijke afstempotentio-meter (hiervoor kan niet de oscillatorafstemming worden gebruikt). Het gehele gebied kan worden bestreken met drie oscillatoreenheden NL 1304B die voor verschillende frequentiegebieden zijn gemonteerd. Deze oscillatoren worden afgestemd met één afstempotentio-meter die voor alle drie werkzaam is. De omschakeling vindt plaats door het aansluiten van de voedingsspanning, waardoor tevens een ingebouwde schakeldiode wordt geactiveerd. Als eerste mf-versterker op 4888 kHz verdient het type NL 2923B de voorkeur maar eventueel kan aanvankelijk ook met het type NL 2923A worden volstaan. De tweede middenfrequentie wordt weer verkregen met behulp van de kristaloscillator NL 2933. De kristaloscillator werkt op 4433 kHz; de tweede middenfrequentie is dus 455 kHz.



Schema 5

Blokschema voor een ontvanger voor alle soorten uitzendingen in de 27 MHz band (26965-27405 kHz). De hf-eenheid NL 2923B is vast afgestemd op dit gebied. Afstemming vindt plaats met de oscillator-eenheid NL 1304B (tussen 31853 en 32293 kHz). De eerste middenfrequentie is 4888 kHz waarop de als mf-versterker ingerichte eenheid NL 2923A of NL 2923B is afgestemd. Door bijmenging met het vaste oscillatorsignaal (4333 kHz) van de kristaloscillator NL 2933 ontstaat de tweede middenfrequentie (455 kHz) smal in NL 2929 en breder in NL 2929B. Na versterking en detectie van het normale AM-signaal in NL 2925 volgt de lf-versterker NL 3401. Voor enkelzijbanduitzendingen wordt het signaal toegevoerd aan een productdetector NL 2921 en voor FM-uitzendingen aan een FM-demodulator NL 2922. Keuze tussen deze drie systemen kan plaats vinden met behulp van een schakelaar die symbolisch in het blokschema is aangegeven. Inschakelen van de juiste eenheid vindt plaats door het aansluiten op de voedingsspanning (sectie van schakelaar rechts onder). Denk er wel aan dat voor het inschakelen van de eenheid NL 2929 een afzonderlijke sectie van de schakelaar nodig is, tenzij de spanning voor deze eenheid via een diode (b.v. BAW 62) wordt toegevoerd. Eventueel kunnen NL 2929 en NL 2929B afzonderlijk worden geschakeld zodat voor alle systemen keuze bestaat uit smal (NL 2929) of breed (NL 2929B).



Tips van lezers voor lezers

In de afgelopen tijd zijn zoveel tips binnengekomen, dat het moeilijk is een keuze te doen uit de vele praktische ideeën. Ditmaal hebben wij enkele tips uitgekozen waarvan wij menen dat ze geheel beantwoorden aan de doelstelling van deze rubriek: andere lezers helpen met oorspronkelijke suggesties die een brede belangstelling hebben en verwant zijn aan de Hobbyskoop-activiteiten. Het feit dat alle tips vóór publicatie door ons worden getest geeft uiteraard een zekere vertraging in de behandeling, maar biedt u de zekerheid dat een gepubliceerde schakeling ook inderdaad goed functioneert. Aan de inzenders van geplaatste tips wordt een aardige attentie toegezonden.

INTERCOM/BABYFOONSCHAKELING

De heer F. Toudin Chabot uit Amstelveen paste de schakeling type H 6906 (NL 4516) toe als babyfoon en als intercom. Op het eerste gezicht lijkt dit een erg eenvoudig ontwerp. Bij nadere beschouwing blijkt ech-

ter dat deze inzender met een relais en twee verbreekcontacten een bijna perfecte signalering heeft gemaakt. Daarbij heeft hij slechts een tweedelig afgeschermd snoer gebruikt.

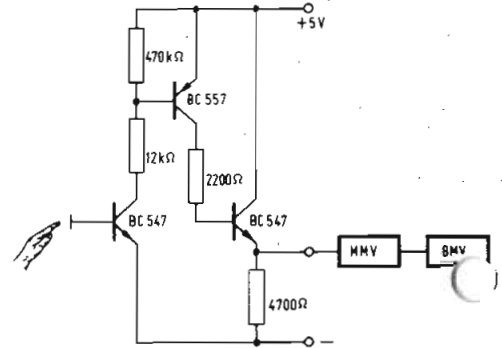
Normaal is het relais Re aangetrokken. De hoofdpst luistert dan naar de bijpost. De LED op de bijpost zal branden. De personen bij de bijpost weten dus dat ze worden beluisterd. Wil men van de bijpost naar de hoofdpst luisteren dan drukt men op de drukknop. Het relais Re valt dan af en de LED gaat uit. Op de hoofdpst gaat het groene lampje uit en het rode gaat branden. Ook hier weet men dus dat men wordt beluisterd. De hoofdpst werkt tegengesteld. Zoals eerder gezegd, luistert de hoofdpst altijd naar de bijpost. Wil men met personen bij de bijpost spreken dan moet men de drukknop bedienen. De oproeper regelt dus altijd het gesprek.

Als de schakeling als babyfoon wordt gebruikt, kunnen de ouders de verbinding verbreken als ze weer thuis zijn. Op de hoofdpst gaat dan het rode lampje branden. Helaas weet men nu niet of men wordt beluisterd of dat de verbinding is verbroken. Men kan echter de verbinding van de hoofdpst met het net verbreken zodat af luisteren niet meer mogelijk is.

Het bouwen van de schakeling zal voor de meesten geen probleem zijn. De spoel van het relais moet een weerstand hebben van $\pm 250 \Omega$. De verbinding tussen hoofd- en bijpost kan worden gemaakt met een tweedelig afgeschermd snoer en twee driepolige DIN-pluggen. De opgenomen stroom van de lampjes mag bij 9 V niet meer dan 50 mA bedragen. Deze lampjes zijn moeilijk te krijgen. We kunnen de lampjes daarom beter vervangen door twee LED's. De stroom moet dan wel worden begrensd met een weerstand van 560Ω .

AANRAAKSCHAKELAAR

De heer H. Heuving uit Assen verbeterde de aanraakschakelaar van Peter van der Mark uit Leiden. Deze schakeling publiceerden wij in Hobbyskoop nr. 25. De schakeling van de heer Heuving werkt op 5 V. We zien dat hij één transistor minder heeft gebruikt. De aanraakschakelaar wordt gevolgd door een monostabiele multivibrator en een bistabiele multivibrator. We kunnen nu bij voorbeeld een relais bekrachtigen door de sensor aan te raken en het weer laten afvallen door de sensor opnieuw aan te raken. De heer Heuving heeft dit echter niet verder uitgewerkt.



MENGVERSTERKER MET GALMVEER

Een interessante tip om een mengversterker uit te breiden met een galmveer ontvingen wij van Rob Geutskens in Son. Het schema is getekend in afb. 1.

De galmveer, Monacor type RE-4, wordt gestuurd door de monitorversterker NL 3703, maar alleen als deze in de luidsprekerstand staat (in de andere stand kan de monitorversterker worden gebruikt voor af luisteren met een hoofdtelefoon).

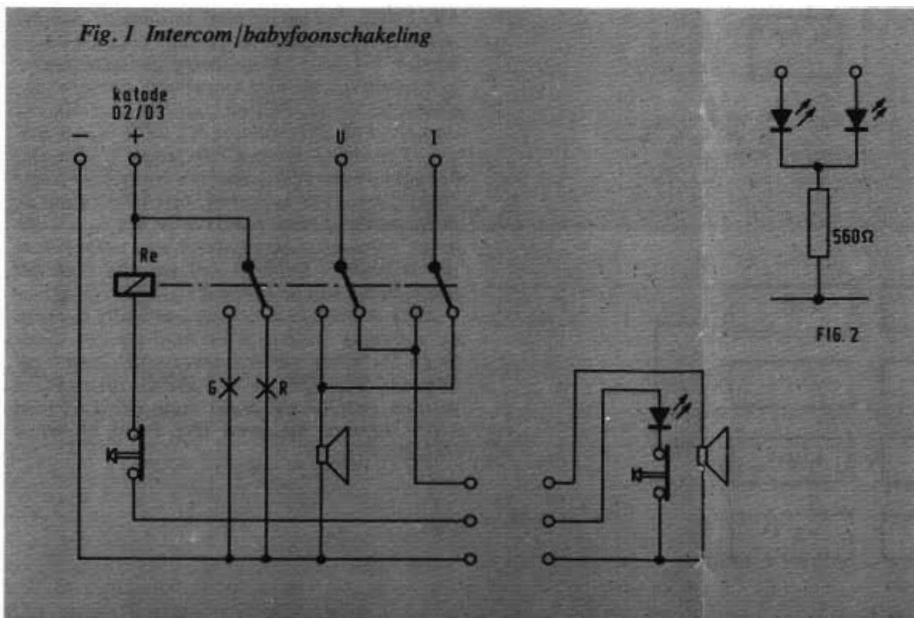
De twee luidsprekeruitgangen van de monitorversterker zijn via weerstanden van 25 ohm verbonden met de ingang van de galmveer. De uitgang van de galmveer is aangesloten op de twee ingangen van een dubbele voorversterker NL 7307.

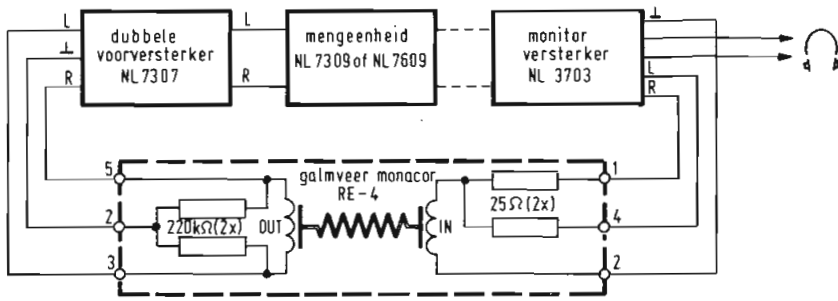
Het opmerkelijke van deze schakeling is dat een gesloten lus ontstaat, die "rondzingen" welhaast onvermijdelijk maakt. Toch is dat niet het geval.

Het uitgangssignaal van de galmveer wordt in tegenfase toegevoerd aan de twee ingangen van de voorversterker. De twee weerstanden zorgen voor een kunstmatig masapunt.

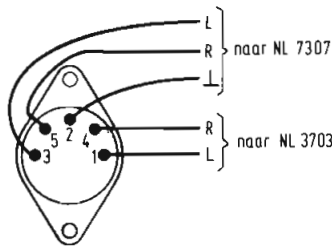
Deze twee signalen verschijnen eveneens in tegenfase op de twee luidsprekeruitgangen van de monitorversterker. De twee signalen heffen elkaar in het knooppunt van de twee 25-ohm-weerstanden echter juist op. De nagalm kan dus niet de ingang van de galmveer bereiken. Hierdoor wordt de galmveer alleen bestuurd door signalen die in fase op de uitgangen van de monitorver-

Fig. 1 Intercom/babyfoonschakeling

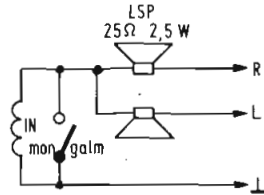




Mengversterker met galmveer



afb 2



afb 3

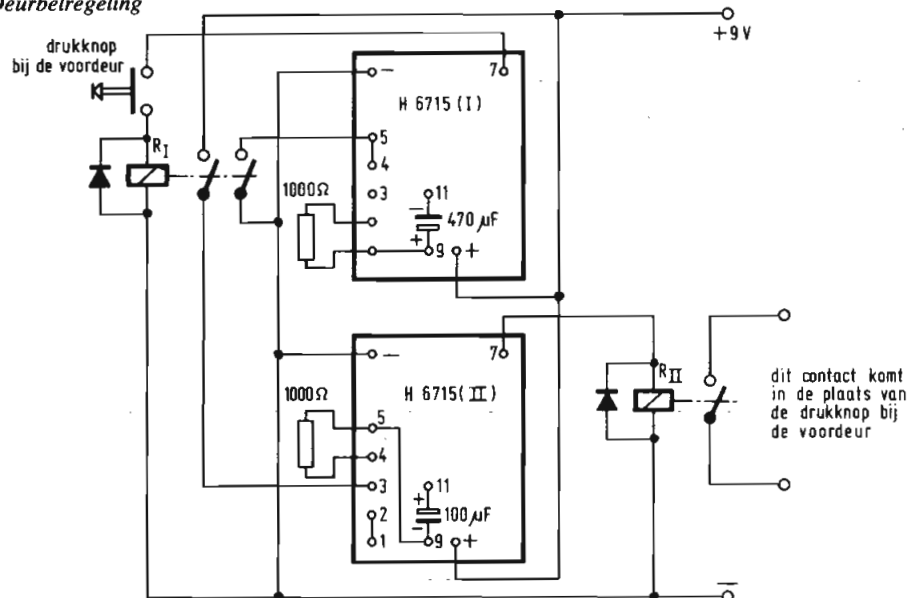
sterker verschijnen. Dat is alleen het geval voor de monocomponent uit het stereosignaal. Deze schakeling heeft enkele interessante voordelen.

- 1 Voor een goed nagalmeffect dient het galm signaal bij voorkeur in tegenfase uit de luidsprekers te komen. Dat is hier het geval.
- 2 Alle signalen die door de mengversterker worden verwerkt kunnen van nagalm worden voorzien, onverschillig of ze afkomstig zijn van een microfoon, een platen speler, een recorder of een afstem eenheid.
- 3 De nagalm kan op twee manieren worden geregeld: door met de schuifregelaar van de monitorversterker de sterkte van het ingangssignaal voor de galmveer te variëren en door de sterkte van het ingangssignaal op de voorversterker te regelen met de volumeregelaars van die versterker. Daardoor kan een optimaal galm effect worden bereikt.
- 4 De verbindingen tussen galmveer en mengversterker kunnen worden uitgevoerd met een DIN-steker. Afb. 2 toont de aansluitingen aan de achterkant van het chassisdeel. Als geen nagalm gewenst is, kan het DIN-chassisdeel worden gebruikt voor het aansluiten van een band- of cassetterecorder. In de recorder moeten dan weerstanden van 1 MΩ worden opgenomen in serie met de ingangssignaalleidingen.

De schakeling kan gaan rondzingen als het galm signaal niet symmetrisch is. Om die reden is gekozen voor de dubbele voorversterker NL 7307. De twee tegenfase signalen kunnen daarmee afzonderlijk worden geregeld om de juiste balans te vinden. Het verdient aanbeveling met de draai potentiometers de balans van het galm signaal zo in te stellen, dat geen rondzingen ontstaat als de twee schuifpotentiometers in dezelfde stand staan.

De twee weerstanden van 25 ohm moeten een belastbaarheid hebben van circa 2 watt. Die kunnen worden samengesteld uit vier weerstanden van 100 ohm 0,5 W parallel, of twee weerstanden van 47 ohm 1 W enz. Het is zelfs mogelijk in plaats van de weerstanden twee 25-ohm-luidsprekers met een belastbaarheid van circa 2,5 W te nemen (zie afb. 3). Die geven dan uitsluitend het galm signaal weer. In dat geval kan ook de in afb. 3 getekende schakelaar worden aangebracht. Als deze wordt gesloten, doet de NL 3703 weer gewoon dienst als monitorversterker, waarbij de luidsprekers het complete stereosignaal weergeven.

Deurbelregeling



TIP VAN DE REDACTIE

Bij gebruik van een voedingseenheid NL 2720 kan hiermee desgewenst een verlichtingslampje van 6 V 50 mA worden gevoed. Dit lampje moet dan worden aangesloten op de punten 8 en 9 van de transformator (dus niet op de lippen 8 en 9 langs de rand van de montageplaat!).

Het lampje kan bij voorbeeld worden gebruikt voor de meterverlichting van de zoekafstemming NL 1308. Indien ook een afstemindicatoreenheid NL 7301 TA wordt gebruikt, kan het lampje het beste tussen de meter van de NL 1308 en de meter van de NL 7301 TA worden aangebracht.

DEURBELREGELING

De elfjarige David Roosendaal uit Utrecht maakte met twee bouwpakketten type H 6715 een schakeling waardoor meervoudig bellen of langdurig bellen onmogelijk wordt. De schakeling is wat ingewikkeld maar werkt uitstekend. Met de drukknop bij de deur wordt relais R1 bekrachtigd. Dit relais activeert de twee tijdschakelaars H 6715. De eerste schakeling verbreekt ± 45 seconden de werking van de drukknop. De tweede schakeling bekrachtigt voor ± 1,5 seconde relais R2. Met relais R2 wordt dan de bel ingeschakeld. De bel zal dus 1,5 seconde lang gaan en er kan pas na 45 seconden opnieuw worden gebeld.



OM MEE TE NEMEN:

Mengversterker in koffer

Snel op verschillende plaatsen inzetbaar

Het komt nogal eens voor dat mengversterkerinstallaties mee op pad gaan om te worden ingezet bij muziekuitvoeringen, feestjes, toneelvoorstellingen en dergelijke. Zowel de professionele geluidstechnicus als de hobbyist vervoert zijn mengversterker van de ene plaats naar de andere om de geluidsvoorziening ter plaatse geheel in eigen hand te houden. De bekende kast NL 420 K is door z'n robuuste constructie best opgewassen tegen veelvuldig transport, doch is door z'n afmetingen wat moeilijk te vervoeren. Voor dergelijke toepassingen is het daarom handiger om de installatie in een koffer in te bouwen. Zo'n "mobiele" mengversterker is in een koffer goed beschermd en bovendien gemakkelijk te transporteren.

Vele mogelijkheden

Voor een "mobiele" mengversterker zal een gewone reiskoffer meestal niet zo erg voldoen. Een zogenaamde attachékoffer van voldoende diepte, of nog beter, een fotokoffer, zijn voor dit doel echter zeer geschikt. De hierbij geplaatste foto is een voorbeeld van de manier waarop zo'n mengversterker kan worden ingebouwd.

In de koffer, die hiervoor min of meer toevallig voorhanden was, bleken precies zeven mengversterkereenheden in de breedte te passen. In de hoogte konden twee rijen worden ondergebracht. Er blijft dan nog een ruimte over van ongeveer 7 cm waarin bij voorbeeld snoeren en een microfoon kunnen worden opgeborgen. Vanzelfsprekend kunnen bij 14 beschikbare plaatsen allerlei mengversterkers worden samengesteld. In het boekje "Mengversterkers voor zelfbouw" komen daarvoor alle aanwijzingen voor.

Praktische uitvoering

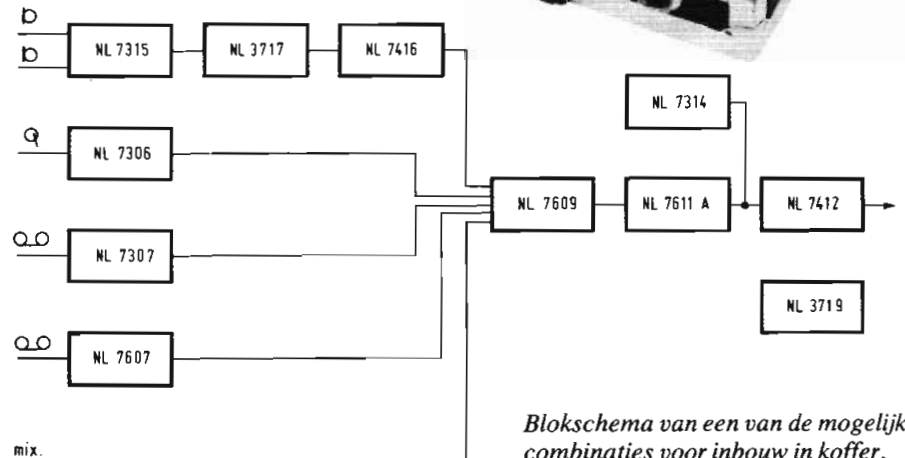
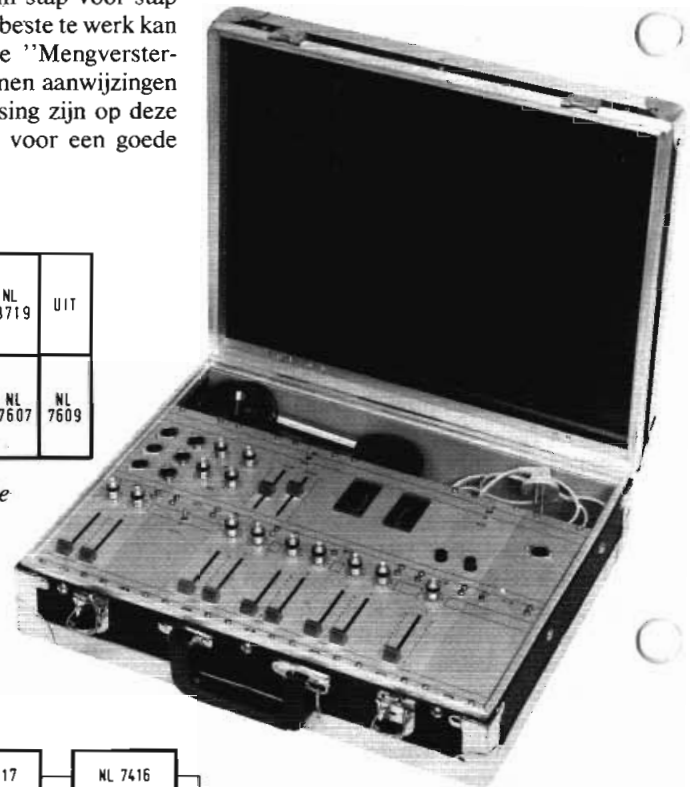
Linksboven is een combinatie van een "blind" freem NL 370 FR met een "blind" frontpaneel NL 740 BL gebruikt om zes DIN ingangsbussen aan te brengen. Op dezelfde manier is rechtsboven één DIN uitgangsbuis gemonteerd. De mengversterkereenheden kunnen op aluminiumprofielen worden gemonteerd die in de zijkanten van de koffer worden bevestigd. Het zou te ver voeren om stap voor stap aan te geven hoe men het beste te werk kan gaan, maar in het boekje "Mengversterkers voor zelfbouw" komen aanwijzingen voor die ook van toepassing zijn op deze koffer. Belangrijk is dat voor een goede

afscherming wordt gezorgd. Een fotokoffer is wat dat betreft ideaal, omdat deze geheel van aluminium is gemaakt. Bij het gebruik daarvan hoeft daarom slechts op één punt een verbinding te worden gemaakt tussen de massa van de schakeling en het metaal van de koffer. Andere koffers hebben vaak alleen een stevig en degelijk freem of randen van aluminium, maar de wanden zijn van een isolerend materiaal. In dat geval moeten de bodem en de zijkanten worden beplakt met aluminiumfolie (van echt aluminium), zoals dat voor huishoudelijke doeleinden te koop is. Ook dit folie dient op één plaats te worden verbonden met de massakant van de schakeling.

Een wat moeilijke, maar voor de montage toch praktische werkwijze, is om eerst een passend freem te construeren en dit los van de koffer te voorzien van de gewenste meningenheden en de bedrading. Daarna kan het geheel dan in de koffer worden gemonteerd. Mooier, maar nog moeilijker is het om een uitklapbaar freem te construeren.

IN	NL 7611 A	NL 7412	NL 7314	NL 3719	UIT	
NL 7305	NL 3717	NL 7416	NL 7306	NL 7307	NL 7607	NL 7609

Opstelling van combinatie volgens blokschema.



Blokschema van een van de mogelijke combinaties voor inbouw in koffer.

Nieuwe serie milieuvriendelijke spuitbussen

Voor menig hobbyist is de spuitbus een onmisbaar hulpmiddel bij het werken aan elektrische, mechanische en elektronische apparatuur. De spuitbussen van Philips zijn dan ook een steeds belangrijker plaats gaan innemen naast het vertrouwde handgereedschap. Zoals bekend kunnen de voorheen in deze bussen toegepaste drijfgassen echter schadelijk zijn voor het milieu als ze op grote schaal worden toegepast. Philips ontwikkelde daarom een geheel nieuwe serie spuitbussen met een milieuvriendelijk drijfgas. Deze nieuwe spuitbussen zijn goedgekeurd door de FEA (Fédération Européenne Aérosol). Er is één uitzondering: voor het vriesmiddel is de vervanging van freon niet mogelijk, zodat hiervoor ontheffing is verleend.

Deze introductie betekent tegelijkertijd een nieuwe opbouw van de serie. De inhoud van de spuitbussen werd namelijk zodanig samengesteld, dat de toepassingsmogelijkheden van elk type een stuk groter zijn geworden. Door een goede keuze te doen van één of enkele bussen, hoeft de doe-het-zelver nu niet meer mis te grijpen. De serie is beperkt tot slechts zes verschillende typen, die te zamen het gehele toepassingsgebied bestrijken. Ook werd de netto inhoud verhoogd tot 200 ml, waardoor de nuttige opbrengst per bus groter is dan die van de voorgaande serie. Elk type spuitbus heeft een eigen kleur, zodat het juiste type voor een bepaalde toepassing direct herkenbaar is.

Dit zijn de zes nieuwe spuitbussen:

Contactreiniger 389/CCS

Deze spuitbus is hét middel voor een hele reeks toepassingen op elektrisch, mechanisch en elektronisch gebied. Het is eigenlijk onmisbaar op de werktafel van de hobbyist. Hij heeft hiermee een universeel reinigingsmiddel tot z'n beschikking, waarmee ook huishoudelijke apparatuur, elektrische apparaten en zelfs elektrische en mechanische onderdelen in de auto kunnen worden behandeld. Behalve voor het reinigen en beschermen van contacten, is dit middel bijzonder geschikt voor het oplossen van oxiden. Het is siliconenvrij en tast metaal, rubber of kunststof niet aan. Het



laat een beschermende, smerende laag achter en voorkomt daardoor corrosie door chemische invloeden.

Vriesmiddel 389/FRS

Dit is een hulpmiddel-bij-uitstek voor degenen die zich regelmatig bezighouden met het foutzoeken in printkaarten. Door de vriesbehandeling zijn printbreuken en slechte verbindingen in gedrukte bedrading snel te localiseren. Ook thermostaten kunnen op een eenvoudige manier worden gecontroleerd. Het vriesmiddel kan bovendien worden toegepast voor het plaatsen of vervangen van assen en lagertjes. Het kan ook worden gebruikt bij het solderen van diodes, transistors en IC's, ter voorkoming van hittede schade.

Antistatisch middel 389/ASS

Eveneens een universeel middel. Het is bestemd voor het behandelen van allerlei apparatuur waarin statische elektriciteit wordt opgebouwd. Het geeft een langduri-

ge bescherming tegen stofneerslag, statische schokken, hinderlijke geluiden en beeldvervalsing in TV-apparatuur, recorders, meetinstrumenten en dergelijke. In de huiskamer is het een effectief middel voor het opheffen van statische ladingen op kunststof oppervlakken en op hooggepolijste metalen of houten panelen.

Contactreiniger 389/DCS

Dit is een reiniger op alcoholbasis. Het bevat geen smeermiddel en is bedoeld voor het ontvetten en reinigen van zeer fijne contacten, die beslist schoon en droog moeten zijn. Het verwijdert vuil, oxidatie, siliconen en olie snel en gemakkelijk. Toepassingen worden gevonden in (micro)relaiscontacten, potentiometers, printcontacten en miniatuurschakelaars. Het is bovendien zeer geschikt voor het behandelen van gevoelige mechanische onderdelen in de auto en voor elektrische schakelaars, boormachines, motoren, naaimachines en elektrisch speelgoed.

Anti corona lak 389/ACS

Dit middel voorkomt sproeien in hoogspanningscircuits, doordat het een homogene isolerende film achterlaat. De spuitbus heeft een snelle doeltreffende werking en kan effectief worden toegepast voor de behandeling van lijnuitgangstransformatoren in TV-apparatuur, hoogspannings-transformatoren van neoninstallaties, schroefverbindingen op TV- en FM-antennes, antennefilters, spoelen en printplaten (behandelde printplaten kunnen zonder meer opnieuw worden gesoldeerd). Dit anti corona middel kan tevens in auto's goed worden gebruikt voor de behandeling van elektrische bedrading, de ontsteking, verdelerkappen, bougies en bougiekabels.

Direct-reiniger 389/ICS

Deze spuitbus heeft een intensieve schuimwerking. Hiermee kunnen alle soorten aanslag en vuilresten op gladde oppervlakken direct worden verwijderd. Allerlei vlekken, vingerafdrukken, alkalineoplosingen en sporen van rook op audio- en videoapparatuur en op huishoudelijke apparaten zijn met dit middel snel opgelost.

Electronica- theorie voor hobbyisten

Gezien de vele positieve reacties blijkt de vaste rubriek "Theorie voor hobbyisten" in dit blad, een schot in de roos te zijn. Dat is des te opmerkelijker, omdat er al zoveel boekjes en artikelen in tijdschriften zijn verschenen waarin de elektronica op een min of meer populaire wijze uit de doeken wordt gedaan. Het succes van "Theorie voor hobbyisten" wordt mogelijk veroorzaakt doordat die theorie recht op de man af is en consequent is gericht op die categorie belangstellenden die tot nu toe tussen de wal en het schip viel. Dat zijn behalve hobbyisten uit alle leeftijdsgroepen ook die geïnteresseerden die beroepshalve secundair met elektronica te maken hebben. De elektronica dringt immers steeds verder door in allerlei bedrijfstakken en komt daarmee in de interessesfeer van velen die werkzaam zijn in de chemie, mechanica, bouwkunde, moderne landbouw en zelfs bij niet-technische werkzaamheden in de administratie en het bankwezen.

Veel populaire boekjes die de grondbeginselen van de elektronica behandelen zijn speciaal op de jeugd gericht. In deze publicaties wordt het begrip elektriciteit vaak uitgelegd door vergelijkingen te maken met meer tastbare zaken. In die vergelijkingen wordt al gauw de waterleiding betrokken om te verklaren wat een elektrische stroom is, compleet met watertoren, reservoirs op verschillend niveau en zo voorts. Soms wordt de theorie nog geïllustreerd met poppetjes die door buizen kruipen en dan vernauwingen en kleppen tegenkomen in plaats van weerstanden of schakelaars. Deze methode is duidelijk te kinderachtig voor de categorie belangstellenden die hierboven werd vermeld.

Andere boekjes, die meer op volwassenen zijn gericht, behandelen de stof wel eenvoudig, zonder veel wiskunde, maar volgen toch een te grote omweg. Hierin wordt vaak eerst de bekende leerstof behandeld, te beginnen met het magnetisme. Dan volgt de elektrostatica, compleet met glazen en ebonieten staven die worden gewreven met zijden doeken of kattevellen en vlierpitolletjes die ladingen aantonen. Pas na geruime tijd komt men dan terecht bij een elektrische bel, het eerste voor iedereen herkenbare apparaat.

Deze methode is veel te omslachtig.

"Theorie voor hobbyisten" is duidelijk een tussenvorm. Hierin worden de verschillende onderwerpen direct, praktisch en recht op het doel af gebracht, echter zonder vereenvoudigingen die technisch niet verantwoord zijn. Daarbij is zoveel mogelijk uitgegaan van algemeen bekende zaken. Zo wordt direct aan het begin "gewerkt" met bekende componenten als een 4,5 V batterij en een zaklantaarnlampje. Veel verder in de reeks artikelen komt de transistor aan bod. Hierin wordt bewust afgezien van een verklaring van wat bin-

nenin het germanium of silicium plaatsvindt (het bekende "gatenverhaal"). Ook hier is de praktijk het uitgangspunt, maar wordt toch een duidelijk beeld gegeven van wat met transistors mogelijk is.

De grote navraag naar afleveringen van de rubriek "Theorie voor hobbyisten" bewijst de populariteit van deze serie. Velen beschouwen het als een ramp als een nummer van Hobbyskoop is zoekgeraakt of werd gemist. (Dit laatste kunt u voorkomen door u te abonneren.)

Als men wel zo gelukkig is over alle nummers te beschikken, is het toch lastig om voor het nalezen van de rubriek "Theorie voor hobbyisten" een hele stapel Hobbyskopen door te werken. Zowel voor degene voor wie deze rubriek nieuw is, als voor degene die hier en daar een aflevering mist, en tenslotte voor degene die graag alles compleet bij elkaar heeft, is de serie "Theorie voor hobbyisten" nu gebundeld tot en met aflevering 13. Het is in boekvorm uitgegeven in de Philips zelfbouw reeks onder de naam "Elektronica-Theorie voor hobbyisten". Het boekje is verkrijgbaar bij de elektronica-hobby-handel. De adviesprijs is f 4,90.

Mengversterkers voor zelfbouw

De praktijk heeft bewezen dat de Philips onderdelenpakketten uit de serie mengversterkers een uitstekende kwaliteit hebben en dat de mogelijkheden met deze pakketten vrijwel onbeperkt zijn. Deze voordelen, en de redelijke prijs, vormen de verklaring voor de grote populariteit van deze serie. Langzamerhand is de serie echter zó uitgebreid dat velen door de bomen het bos niet meer zien, ondanks de gedetailleerde omschrijvingen en aanwijzingen in het catalogusnummer van Hobbyskoop. Ook de aparte artikelen op de redactionele pagina's van Hobbyskoop en de algemene aanwijzingen in elk onderdelenpakket bieden niet genoeg informatie om het geheel te kunnen overzien.

Bovendien is elke hobbyist of professionele gebruiker geïnteresseerd in zoveel mogelijk informatie vooraf, zodat hij een opzet kan kiezen die geheel beantwoordt aan zijn doel.

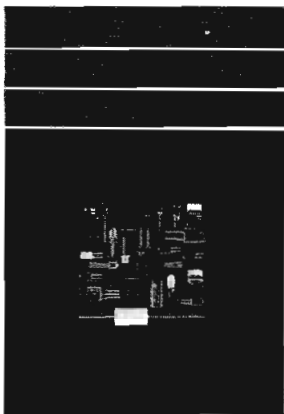
Om deze reden is nu het boekje "Mengversterkers voor zelfbouw" uitgebracht. Hierin zijn alle tot nu toe verschenen Philips onderdelenpakketten voor mengversterkers uitvoerig beschreven. Verder bevat het boekje allerlei wetenswaardige informatie om de keuze van de eenheden en het samenstellen van een complete mengversterker te vergemakkelijken. Ook eindversterkers en het lichtorgel uit de andere Philips onderdelenpakketten komen aan

bod, evenals verschillende soorten behuizingen. Het boekje bevat verder circa vijftien compleet uitgewerkte praktische voorbeelden in blokschema en opstelling.

Behalve deze technische informatie zijn verschillende tips opgenomen over het maken van geluidsoptomen, het regelen van mengversterkers en zo voorts.

Ook degene die al in het bezit is van een zelfgebouwde Philips mengversterker zal dit boekje kunnen waarderen. Hij vindt er alles bij elkaar en vindt er mogelijk ook aanknopingspunten in voor de verdere uitbouw en perfectionering van zijn installatie.

"Mengversterkers voor zelfbouw" is verkrijgbaar bij de elektronica-hobby-winkelier. De adviesprijs is f 7,40.



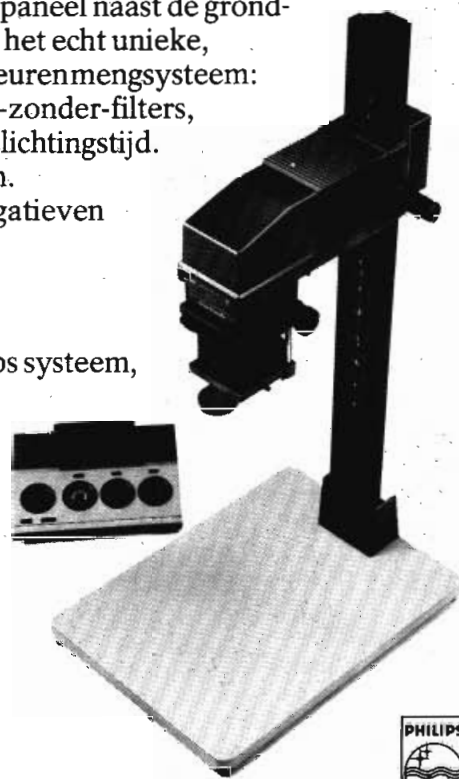
Zelf „kleurvergroten” is niet moeilijk meer!

**Van elk negatief in kleur maakt u nu zelf
eenvoudig, snel en perfect uw eigen vergroting!**



Dat kan nu dank zij de elektronica in de revolutionaire Philips kleurenvergrotingskoker! Met de bedieningsknoppen op een apart paneel naast de grondplank bedient u feilloos het echt unieke, elektronische, Tri-*one* kleurenmengsysteem: eenvoudige kleur-correctie-zonder-filters, en precieze instelling van de belichtingstijd. Geen bewegende, mechanische delen. Iedereen vergroot nu zelf zijn kleurnegatieven tot elke grootte! Met een fantastisch resultaat!

U krijgt een uitgebreide brochure over het Philips systeem, als u uw naam en adres achterop een open en lege envelop zet, en die opstuurt naar Philips Nederland B.V., Afdeling Foto en Projectie, VB 7-36, Antwoordnummer 500, 5600 VB Eindhoven.



PHILIPS



Hobbyskopie

OVERDRUKKEN
UIT HOBBIYSKOOP

Veel artikelen die in Hobbyskoop zijn gepubliceerd blijven veel langer in de belangstelling dan de normale "levensduur" van het tijdschrift zelf. Soms is er jaren na het verschijnen van een artikel in Hobbyskoop nog navraag door lezers die in het betreffende onderwerp zijn geïnteresseerd. Wij trachten aan zulke vragen te voldoen door het toesturen van de originele Hobbyskoop met dat artikel, zolang er nog exemplaren van dat nummer beschikbaar zijn. Indien er geen nummers meer voorhanden zijn wordt een overdruk van het gevraagde artikel toegezonden.

De elektronica-hobby-winkeliers maken ook vaak gebruik van het blad Hobbyskoop om hun cliënten voorlichting te geven over bepaalde interessante onderwerpen. Ook van deze zijde is er dus voortdurend vraag naar instructief documentatiemateriaal.



Aan de oplage van elke Hobbyskoop komt echter eens een einde. De dan verstrekte overdrukken vanaf pagina's van dit blad zijn soms wat minder van kwaliteit en dus niet ideaal.

Sinds kort worden daarom artikelen uit Hobbyskoop waarnaar veel navraag wordt verwacht, opnieuw opgemaakt en soms wat aangevuld. Deze "overdrukken" worden uitgegeven onder de naam "Hobbyskopie". Deze worden gratis beschikbaar gesteld aan de winkeliers ter ondersteuning van hun voorlichting. Ze worden op aanvraag ook gratis toegezonden aan particulieren. Tot nu toe zijn verschenen:

- Hobbyskopie 1 - Kortegolfvariëaties (uit Hobbyskoop nr. 27)
- Hobbyskopie 2 - Mengversterkers voor de huiselijke kring (uit Hobbyskoop nr. 25)
- Hobbyskopie 3 - Grote mengversterkerinstallatie (uit Hobbyskoop nr. 27)
- Hobbyskopie 4 - Overzicht gestabiliseerde voedingseenheden (uit Hobbyskoop nr. 27).
- Hobbyskopie 5 - Moderne versterker "fu electronic" (uit Hobbyskoop nr. 28).

Errata

ANTI-LISPELSCHAKELING

In de FM-rubriek van Hobbyskoop nummer 28 is op pagina 17 een schema opgenomen van een anti-lispelschakeling. Het is gebleken dat deze schakeling nog

beter functioneert indien de emitterweerstand van de eerste transistor 3300 Ω is in plaats van de opgegeven 1200 Ω.

ELEKTRONISCH OMSCHAKELEN

In één van de schema's bij het artikel "Moderne versterker full electronic" in Hobbyskoop nummer 28 is tot onze spijt een tekenfout blijven staan. Het betreft het schema in afb. 6, onderaan pagina 6. Wij nemen aan dat de meeste hobbyisten dit wel gemerkt zullen hebben, maar voor de zekerheid hierbij het juiste schema.

Erratum

In de prijslijst behorende bij de programmahobbyskoop 1979/1980 is de brutoprijs van het type NL 6924 (pag. 26) opgenomen voor f 72,00

Dit moet zijn f 172,00

Onze excuses voor deze storende drukfout.

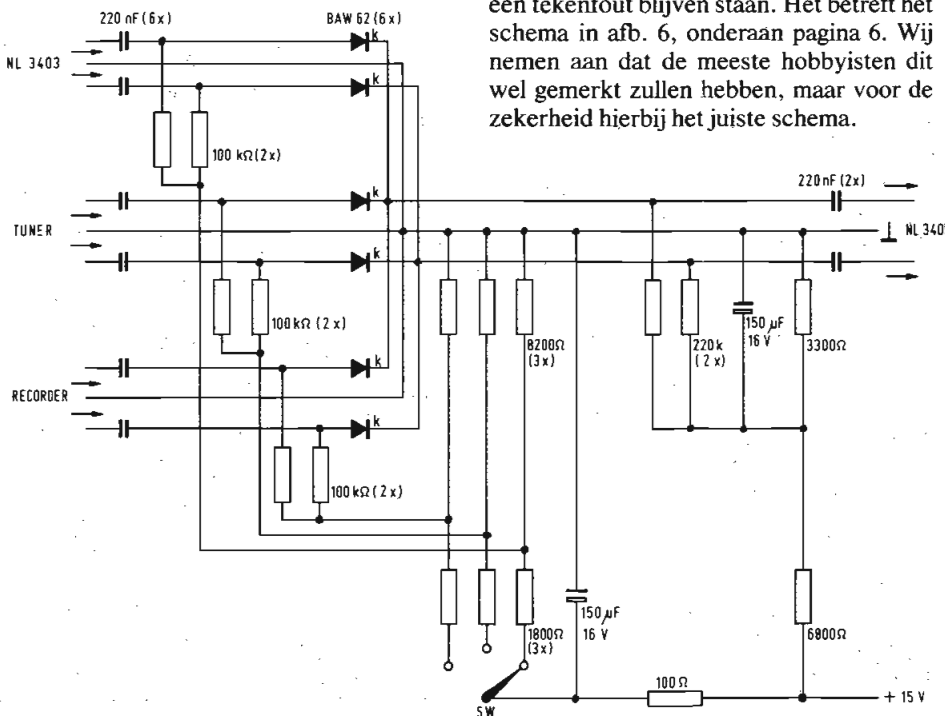
Oplossing puzzel op pagina 8

„Met Philips staat uw hobby sterk”

Van de redactie aan U

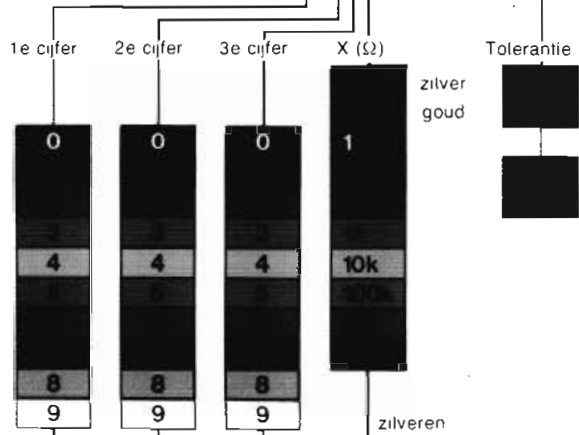
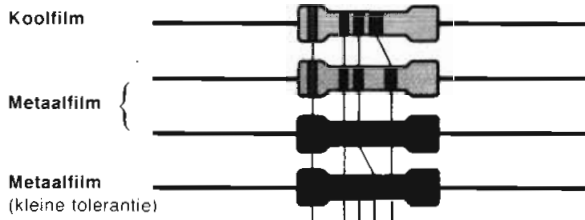
De redactie van Hobbyskoop wenst u plezierige feestdagen en een zeer goed 1980. Als u ook wensen hebt - en wel ten aanzien van onderwerpen in Hobbyskoop - laat dan even iets van u weten. Zo mogelijk wordt met uw vraag zeker rekening gehouden!

Voor algemene informatie over het Philips hobbyprogramma kunt u schrijven of bellen naar Philips Nederland B.V., Afdeling Hobby-elektronica VB 11-6, 5600 PB Eindhoven (Tel. 040-782427).



KLEURCODE

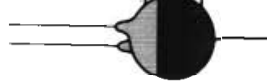
WEERSTANDEN



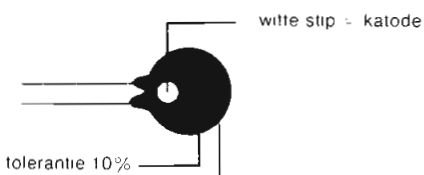
zilveren bovenkant: tol. 10%
anders: tol. 20%

bij 25 °C

NTC

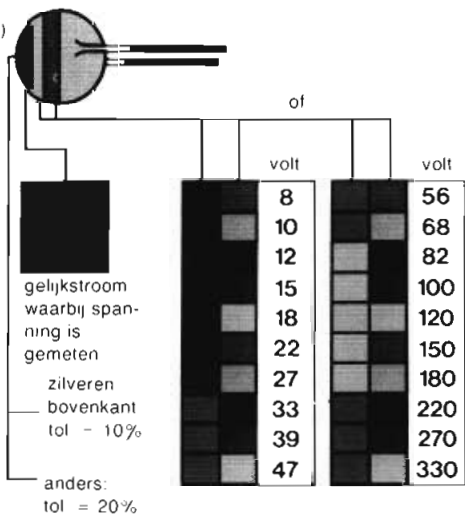


VDR (asymmetrisch)

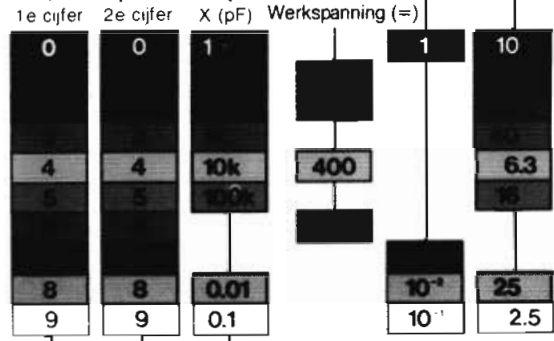
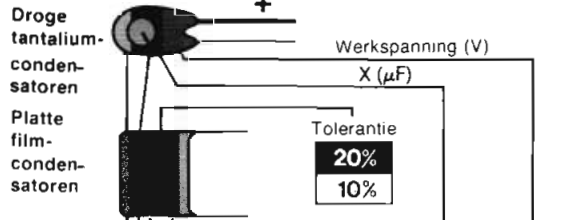


spanning in volt. bij 1 mA

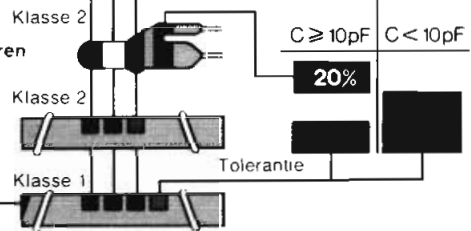
VDR (standaard)



CONDENSATOREN



Cilindrische keramische condensatoren



Keramische miniatuurplaatcondensatoren

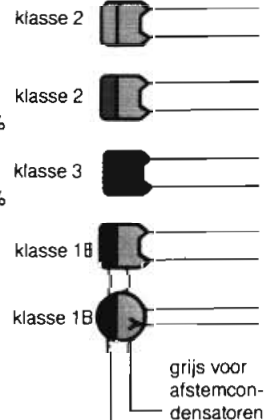
Koppeling en ontkoppeling
100-4700 pF
tolerantie 10%

1-22 nF
tol. -20% +80%

22-100 nF
tol. -20% +80%

Afstemcondensatoren
0,47-560 pF
tolerantie 2%

Schijfcondensator
0,47-100 pF

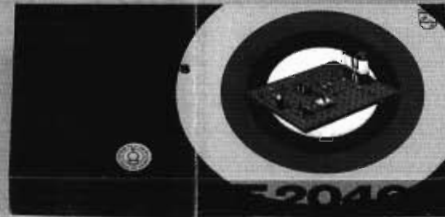


Temperatuurcoëfficiënt
(× 10⁻⁶)



PHILIPS

Speel in op de moderne elektronica met de Philips experimenteerdozen



PHILIPS NEDERLAND B.V.-EINDHOVEN