

ERRES RADIO

SERVICE-DOCUMENTATIE

ontvangtoestel

KY 509

voor wisselstroom

SERVICE-DOCUMENTATIE

ontvangtoestel

KY 509

voor wisselstroom

I. ALGEMENE GEGEVENS

- a. *Golfbereiken:*
- | | |
|----------------|--------------|
| Korte golf I: | 10— 20 m. |
| Korte golf II: | 15— 55 m. |
| Middengolf: | 185— 580 m. |
| Lange golf: | 1000—2000 m. |
- b. *Lampen:*
- | | | |
|--------|---|------------------------------------|
| ECH 42 | — | menglamp-oscillator |
| EF 41 | — | m.f. versterker |
| EBC 41 | — | detector — l.f. versterker |
| ECC 40 | — | l.f. versterker — phase-omkeerbuis |
| EL 41 | — | eindlamp (2 stuks) |
| EM 34 | — | afstemindicator |
| AZ 41 | — | plaatstroomlamp (2 stuks) |
- c. *Kringen:*
- | | |
|--------------------------------------|--------------------|
| Afgestemde h.f. kringen, l.g., m.g.: | 2 |
| | (bandfilter) |
| | k.g. I, k.g. II: 1 |
| Afgestemde m.f. kringen: | 2 + 2. |
- d. *Middenfrequentie:* Nominaal 452 kp/sec.
- e. *Gevoeligheid:*
- | | |
|----------|----------------------|
| K.G. I: | beter dan 30 μ V |
| K.G. II: | „ „ 25 μ V |
| M.G.: | „ „ 20 μ V |
| L.G.: | „ „ 30 μ V |
- f. *Uitgangsenergie:* 8 W bij 5 % vervorming, gemeten bij 400 p/sec.
- g. *Selectiviteit:*
- De m.f. selectiviteit wordt uitgedrukt door de bandbreedte voor 10-voudig signaal. Deze bedraagt:
- | | |
|-----------------|------------|
| in stand „smal” | 9 kp/sec. |
| „ „ „normaal” | 11 kp/sec. |
| „ „ „breed” | 16 kp/sec. |
- h. *Netspanningen:* Het toestel kan worden omgeschakeld voor gebruik bij de volgende netspanningen: 110, 125, 150, 200, 220 en 250 volt.

- i. *Bedieningsorganen:* De bedieningsorganen bevinden zich aan de voorkant en wel van links naar rechts: toonregelaar, netschakelaar-volumeregelaar, afstemming, bandbreedte-spraakschakelaar en golfbereik-gramofoonschakelaar.
- j. *Afmetingen:* Breedte 660 mm.
 Hoogte 360 mm.
 Diepte 242 mm.
 De afmetingen van de normale verpakkingen bedragen $754 \times 375 \times 254$ mm.
- k. *Gewicht:* Het netto gewicht bedraagt ca. 16 kg; het bruto-gewicht is 20,5 kg.

II. BESCHRIJVING VAN DE SCHAKELING

De schakeling van de KY 509 is voorgesteld in figuur 1.

1. *Meng- en oscillatorgedeelte.*

Voor ontvangst in de bereiken k.g. I en k.g. II bevat de ingangskring van de mengtrap een enkelvoudige afgestemde kring, die inductief met de antennekring is gekoppeld. Voor m.g. en l.g. ontvangst bevat de ingangskring van deze trap bandfilters, waarvan de primaire kringen inductief met de antennekring zijn gekoppeld. De antenne wordt over de condensator C_4 met de respectievelijke koppelspoelen verbonden.

Ten einde de via de antenne eventueel binnendringende trillingen van de middenfrequentie onschadelijk te maken is een filter, bestaande uit de serieschakeling van de spoel S_{71} en de condensator C_{42} aangebracht, dat in elke stand van de golfbereikschakelaar parallel aan de in gebruik zijnde koppelspoel staat.

Voor ontvangst van k.g. I wordt de afgestemde roosterkring gevormd door de spoel S_1 en de condensatoren C_2 , C_{11} en C_{56} , waarvan C_2 de afstemcondensator is, welke in serie staat met C_{56} en C_{11} de trimmer. De antenne is dan door middel van de spoel S_5 met de roosterkring gekoppeld.

Voor ontvangst van k.g. II bevat de afgestemde roosterkring de spoel S_2 , welke gekoppeld is met de antenne-koppelspoel S_6 . De roosterkring wordt afgestemd door middel van de afstemcondensator C_2 en de trimmer C_{50} .

In de volgende stand van de golfbereikschakelaar is het m.g. bandfilter ingeschakeld met de antennekoppelspoel S_7 . De primaire kring van het m.g. bandfilter bestaat uit de spoel S_3 , de afstemcondensator C_1 en de trimmer C_6 . Ter verkrijging van een gelijkmatig verloop van de opslinging in de antennekring is behalve inductieve koppeling tevens capacatieve topkoppeling toegepast door middel van de condensator C_{25} .

De koppeling tussen primaire en secundaire kring wordt tot stand gebracht door middel van de spoel S_{27} en de condensator C_{14} . De secundaire

kring bevat de spoel S_{23} , de afstemcondensator C_2 en de trimmer C_{12} .

Voor l.g. ontvangst is het l.g. bandfilter ingeschakeld met de antennekoppelspoel S_8 . De primaire kring van dit bandfilter bestaat uit de spoel S_4 , de afstemcondensator C_1 en de (vaste) trimmer C_7 . De koppeling tussen primaire en secundaire kring wordt tot stand gebracht door middel van de condensator C_{15} . De secundaire kring bestaat uit de spoel S_{24} , de afstemcondensator C_2 en de (vaste) trimmer C_{13} .

De afgestemde roosterkring is telkenmale over de condensator C_{16} met het eerste stuurrooster van het hexode-gedeelte van de menglamp B_1 verbonden. De vaste, zowel als de variabele negatieve roosterspanning voor de AVC, wordt over de weerstand R_1 aan het rooster toegevoerd.

De oscillatorspanning wordt opgewekt door middel van het triodegedeelte van de menglamp B_1 . De anodespanning van deze triode wordt toegevoerd over de weerstand R_3 ; de anode is met de respectievelijke oscillatorafstemkringen gekoppeld over de condensator C_{18} . De terugkoppelspoelen bevinden zich in de roosterkring van de triode en zijn met het rooster gekoppeld over de condensator C_{17} . De negatieve roosterspanning van de oscillatortriode wordt over de lekweerstand R_2 ontwikkeld.

Voor ontvangst van k.g. I wordt de oscillatorafstemkring gevormd door de spoel S_{11} , de trimmer C_8 , de afstemcondensator C_3 en de seriecondensator C_{57} . De terugkoppeling wordt bewerkstelligd door middel van de spoel S_{15} .

Voor ontvangst van k.g. II bestaat de oscillatorafstemkring uit de spoel S_{12} , de trimmer C_{51} , de padder C_{48} en de afstemcondensator C_3 . De terugkoppeling vindt plaats door middel van de spoel S_{16} .

Voor m.g. ontvangst bestaat de oscillatorafstemkring uit de spoel S_{13} , de afstemcondensator C_3 , de trimmer C_9 en de padder C_{19} . De terugkoppeling vindt plaats door middel van de spoel S_{17} .

Voor de l.g. ontvangst bestaat de oscillatorafstemkring uit de spoel S_{14} , de afstemcondensator C_3 , de trimmers C_{10} en C_{38} , waarvan C_{10} instelbaar is, en de padder C_{20} . De terugkoppeling wordt bewerkstelligd door de spoel S_{18} .

2. *Het middenfrequentgedeelte.*

De anodekring van het hexode-gedeelte van de menglamp B_1 is door middel van de m.f. transformator, gevormd door de spoelen S_{31} , S_{32} en de condensatoren C_{21} en C_{22} , gekoppeld met het rooster van de lamp B_2 , welke gebruikt wordt als m.f. versterker.

De koppeling tussen de primaire en de secundaire kring vindt mede plaats door middel van de (afgetakte) spoel S_{33} in serie met S_{32} . In de stand „smal” van de bandbreedteregeling is S_{33} uitgeschakeld en is de koppeling onderkritisch. In de stand „normaal” is een gedeelte van S_{33} ingeschakeld en is de koppeling kritisch. In de stand „breed” is de gehele spoel S_{33} ingeschakeld en is de koppeling boven-kritisch.

De vaste, zowel als de variabele negatieve roosterspanning voor de AVC, wordt over de spoel S_{32} aan het rooster toegevoerd.

De anodekring van de m.f. versterkerlamp is door middel van een bandfilter, bestaande uit de spoelen S_{41} en S_{42} en de condensatoren C_{31} en C_{32} , gekoppeld met de detectordiode en de AVC-diode, die verenigd zijn in B_3 .

3. *Het detector- en AVC-gedeelte.*

De signaaldiode is afgetakt op de spoel S_{42} en is belast met de weerstanden R_7 , R_{40} en R_{31} en via de condensator C_{27} met R_9 (volumeregelaar); de condensator C_{29} dient voor het afleiden van de m.f. trillingen. Op het verbindingspunt van de weerstanden R_7 en R_{40} wordt de roosterspanning voor de afstemindicator B_9 afgetakt. In de stand „spraak” van de bandbreedte-regelaar is in serie met C_{27} de condensator C_{41} geschakeld, zodat de overdracht van lage en zeer lage tonen wordt onderdrukt.

Parallel aan een gedeelte van de volumeregelaar staat de weerstand R_{42} in serie met de condensator C_{26} . Deze combinatie dient er voor om bij het regelen van het volume op de gewenste waarde automatisch de frequentie-karakteristiek op de eigenschappen van het gehoor aan te passen (fysiologische volumeregeling). Om de frequentie-karakteristiek het gewenste verloop te geven dient bovendien de combinatie C_{43} - R_8 , die tussen het boveinde van de volumeregelaar en het verplaatsbare contact is aangebracht.

De AVC-diode is over de condensator C_{30} afgetakt op de spoel S_{41} . De regelspanning wordt over de weerstand R_6 ontwikkeld en via de weerstand R_5 , ontkoppeld door de condensator C_{23} , toegevoerd aan de stuurroosters van het menggedeelte van B_1 en de m.f. versterker B_2 . De vertragingsspanning wordt afgenomen van de weerstand R_{12} tussen de min-klem van het p.s.a. en de aardleiding.

4. *Het laagfrequentgedeelte.*

Het laagfrequentgedeelte bevat het triodegedeelte van de lamp B_3 , een triode van de lamp B_4 als l.f. versterker en de andere triode van B_4 als fase-omkeerbuis en de eindtrap, bestaande uit de in balans geschakelde lampen B_5 en B_6 .

De l.f. spanning wordt uit de kring van de signaaldiode afgenomen over de aftakking op de weerstand R_9 (volumeregelaar) en wordt over de condensator C_{28} toegevoerd aan het rooster van het triode-gedeelte van de lamp B_3 . Dit gedeelte krijgt negatieve roosterspanning van de weerstand R_{12} , welke spanning over de weerstanden R_{11} en R_{43} wordt toegevoerd, waarvan de laatste ontkoppeld is door de condensator C_{58} .

De anodevoeding van het triode-gedeelte van B_3 vindt plaats over de

weerstand R_{14} . De condensator C_{44} dient voor de afleiding van eventueel in de l.f. versterker doordringende m.f. trillingen.

De koppeling tussen de anodekring van B_3 en de roosterkring van de versterkertriode van B_4 vindt plaats over de condensator C_{53} en een correctieschakeling, die zowel de lage als de hoge tonen ophaalt ten opzichte van het middenregister, waarbij de mate van ophalen van de hoge tonen regelbaar is (toonregeling). Het ophalen van de lage tonen geschiedt door middel van de weerstand-capaciteitscombinatie R_{23} - R_{28} - C_{55} ; het ophalen van de hoge tonen door middel van de weerstand-capaciteitscombinatie C_{46} - R_{16} , waarbij C_{46} met een variabele aftakking op R_{16} is verbonden.

De anode van het versterkergedeelte van B_4 wordt gevoed over de weerstand R_{15} . De roosterwisselspanning van het phase-omkeergedeelte van B_4 wordt via de condensator C_{34} en de potentiometer R_{32} - R_{33} uit het versterkergedeelte van B_4 afgeleid. De anode van het phase-omkeergedeelte van B_5 wordt over de weerstand R_{17} gevoed. De trioden van B_4 krijgen de vereiste negatieve rooster spanning door middel van kathodeweerstanden (R_{34} , resp. R_{35}).

De lampen B_5 en B_6 van de balans-eindversterkertrap krijgen de roosterwisselspanning resp. toegevoerd over de condensatoren C_{34} (in serie met de stopweerstand R_{38}) en C_{45} (in serie met de stopweerstand R_{39}). De negatieve rooster spanningen voor B_5 en B_6 worden betrokken van de gemeenschappelijke kathodeweerstand R_{13} en worden resp. over de weerstanden R_{29} en R_{30} aan de betreffende roosters toegevoerd.

De balanseindtrap is over de uitgangstransformator bestaande uit de primaire wikkelingen S_{53} en S_{54} en de secundaire wikkelingen S_{51} en S_{52} met de luidspreker gekoppeld. Indien een losse luidspreker (laag-ohmig) wordt gebruikt en de toestelluidspreker wordt uitgeschakeld, wordt de uitgangstransformator belast met de beveiligingsweerstand R_{21} . Parallel aan de primaire helften van de uitgangstransformator is een weerstand-capaciteitscombinatie (R_{19} - C_{33} , resp. R_{37} - C_{35}) aangebracht met het doel, te sterke weergave van de hoge tonen tegen te gaan.

Tegenkoppeling vindt plaats door van de eindtrap via de condensator C_5 en vanaf de transformatorwikkeling S_{52} spanning terug te voeren naar de kathode van de voorversterkerlamp van B_4 . Op deze wijze verkrijgt men een zeer gelijkmatige tegenkoppeling. Door toepassing van de sperkring bestaande uit de spoel S_{81} en de condensator C_{59} afgestemd op 9 kp/sec. verkrijgt men voor die frequentie een extra tegenkoppeling, zodat een eventueel optredende 9 kp/sec. interferentiestoring sterk wordt onderdrukt.

Bij inschakeling van de gramfoonopnemer wordt in de kring van de signaaldiode de verbinding tussen de condensator C_{27} en de weerstand R_9 verbroken. Tevens worden de schermrooster spanning van de menghexode van B_1 en de anodespanning van de oscillatortriode van B_1 uitgeschakeld. De gramfoonopnemer komt dan parallel aan de volumeregelaar te staan, zodat bij gramfoonplatenweergave het gehele laagfrequent gedeelte met volume- en toonregeling is ingeschakeld.

5. *Het voedingsgedeelte.*

De voedingstransformator bestaat uit de primaire wikkeling S_{61} , welke van aftakkingen is voorzien om aansluiting op verschillende netspanningen mogelijk te maken.

De gelijkrichtlampen B_7 en B_8 worden gevoed door de gloeistroomwikkeling S_{64} en de anodespanningswikkelingen S_{62} en S_{63} . De gelijkgerichte spanning wordt afgevlakt door middel van de condensatoren C_{39} en C_{40} en de weerstand R_{36} . Diverse verschillende spanningen worden over serieweerstanden (R_{26} , R_{41} , R_{18}) ontkoppeld door condensatoren (C_{54} , C_{36} , C_{37}) afgenomen.

III. AFREGELLEN VAN HET TOESTEL

Voor het afregelen van het toestel is het niet nodig het chassis uit de kast te nemen, doch kan worden volstaan met het verwijderen van het service-luik.

De te gebruiken instrumenten zijn: meetzender (gemoduleerd met toon van 400 p/sec.); outputmeter; kunstantenne en een blokcondensator van ca. 39000 pF.

Het afregelen moet plaatsvinden nadat het toestel op temperatuur is gekomen, dus ca. 10 minuten na het inschakelen.

A. *Afregelen van de m.f. kringen.*

1. Toestel op middengolf schakelen.
2. Volumeregelaar op maximum instellen, toonregelaar op hoog draaien.
3. Outputmeter met extra luidsprekerklemmen verbinden.
4. Gemoduleerd signaal van 452 kp/sec. over een condensator van 39000 pF op stuurrooster van m.f. versterkerlamp zetten (rooster g_1 van B_2).
5. Kern van spoel S_{42} bijregelen tot maximale output wordt verkregen. (bovenste kern)
6. Kern van spoel S_{41} bijregelen tot maximale output wordt verkregen. (onderste kern)
N.B. Kernen steeds regelen vanuit uitgedraaide stand (minimum zelf-inductie).
7. Gemoduleerd m.f. signaal van stuurrooster m.f. versterkerlamp verplaatsen naar stuurrooster van menglamp en daar aan, over condensator van 39000 pF, toevoeren (rooster g_1 van hexode-gedeelte van B_1).
8. Kern van spoel S_{32} verdraaien tot maximale output wordt verkregen. (bovenste kern)
9. Kern van spoel S_{31} verdraaien tot maximale output wordt verkregen. (onderste kern)
N.B. Zelfde voorzorgen in acht nemen als bij de punten 5 en 6.
10. M.f. signaal opvoeren en S_{32} opnieuw bijregelen tot maximale output wordt verkregen.
11. M.f. signaal verwijderen en kernen van de spoelen aflakken.

B. *Afregelen van de h.f.- en oscillatorkringen.*

Bij het afregelen van de h.f.- en oscillatorkringen wordt de meetzender via de kunstantenne op de antenneklem van het toestel aangesloten. Verder blijven de maatregelen genoemd onder A 2 en 3 gehandhaafd.

a. *Middengolf* (Stand III van de golfbereikschakelaar).

1. Variabele condensator indraaien, wijzer instellen op het einde van de slag.
2. Variabele condensator 15° terugdraaien voor het einde van de slag (indicatie van de juiste stand is op afstemschaal aangegeven).
3. Meetzender instellen op 550 kp/sec.
4. IJzerkern van S_{13} verdraaien tot maximale output wordt verkregen.
5. IJzerkern van S_{23} verdraaien tot maximale output wordt verkregen.
6. IJzerkern van S_3 verdraaien tot maximale output wordt verkregen.
7. Variabele condensator terugdraaien tot 165° voor het einde van de slag (indicatie op afstemschaal; zie bij 2).
8. Meetzender instellen op 1600 kp/sec.
9. C_9 verdraaien tot maximale output wordt verkregen.
10. C_{12} verdraaien tot maximale output wordt verkregen.
11. C_6 verdraaien tot maximale output wordt verkregen.
12. De instellingen 1 t/m 11 herhalen tot verstemming minimaal is.

N.B. Als voor de laatste maal S_3 en S_{23} worden afgeregeld, de kern van S_{23} terugdraaien, dan S_3 bijregelen tot maximale output wordt verkregen, daarna kern S_{23} weer indraaien tot maximale output wordt verkregen.

b. *Lange golf* (Stand IV van de golfbereikschakelaar).

1. Variabele condensator instellen tot 15° voor het einde van de slag.
2. Meetzender instellen op 151 kp/sec.
3. IJzerkern van S_{14} verdraaien tot maximale output wordt verkregen.
4. Variabele condensator terugdraaien tot 165° voor het einde van de slag.
5. Meetzender instellen op 300 kp/sec.
6. C_{10} verdraaien tot maximale output wordt verkregen.
7. IJzerkern van S_{24} verdraaien tot maximale output wordt verkregen.
8. IJzerkern van S_4 verdraaien tot maximale output wordt verkregen.
9. Instellingen 1 t/m 8 herhalen tot minimale verstemming wordt verkregen.

c. *Kortegolf II* (Stand II van de golfbereikschakelaar).

1. Variabele condensator indraaien tot 15° voor het einde van de slag.
2. Meetzender instellen op 5800 kp/sec.
3. IJzerkern van S_{12} verdraaien tot maximale output wordt verkregen.
4. IJzerkern van S_2 verdraaien tot maximale output wordt verkregen.

5. Variabele condensator terugdraaien tot 165° voor het einde van de slag.
6. Meetzender instellen op 16000 kp/sec.
7. C_{51} verdraaien tot maximale output wordt verkregen.
8. C_{50} verdraaien tot maximale output wordt verkregen.
9. Instellingen 1 t/m 8 herhalen tot minimale verstemming wordt verkregen.

d. *Korte golf I* (Stand I van de golfbereikschakelaar).

1. Variabele condensator instellen op 15° voor het einde van de slag.
2. Meetzender instellen op 15200 kp/sec.
3. IJzerkern van S_{11} verdraaien tot maximale output wordt verkregen.
4. IJzerkern van S_1 verdraaien tot maximale output wordt verkregen.
5. Variabele condensator instellen op 165° voor het einde van de slag.
6. Meetzender instellen op 27000 kp/sec.
7. C_8 verdraaien tot maximale output wordt verkregen.
8. C_{11} verdraaien tot maximale output wordt verkregen.
9. De instellingen 1 t/m 8 herhalen tot minimale verstemming wordt verkregen.

e. *M.f. Antennefilter.*

1. Golfbereikschakelaar op middengolf.
2. Variabele condensator geheel indraaien.
3. Meetzender op 452 kp/sec.
4. Kern van spoel S_{71} instellen tot *minimale* output wordt verkregen.

f. *Overzicht van de trimfrequenties.*

Middenfrequentie	452 kp/sec.
Lange golf	{ 151 kp/sec. 300 kp/sec.
Middengolf	{ 550 kp/sec. 1600 kp/sec.
K.G. II	{ 5800 kp/sec. 16000 kp/sec.
K.G. I	{ 15200 kp/sec. 27000 kp/sec.

Spanningen en stromen.

Netspanning:	110,	125,	150,	200,	220,	250	V.
Netstroom:	0,75,	0,65,	0,55,	0,41,	0,37,	0,33	A.
Opgenomen netvermogen bij 220 V. netspanning ca. 78 W. Stromen en spanningen kunnen $\pm 10\%$ afwijken.							

IV. REPARATIE

- A. Uit de kast nemen van het toestel:
1. Verbinding van de luidspreker lossolderen.
 2. Knoppen verwijderen: zij kunnen zonder meer van de as afgetrokken worden.
 3. Bodemschroeven los maken.
 4. Chassis uit kast nemen.
Voor het in de kast zetten wordt de volgorde andersom.
- B. Voor de condensatoraandrijving van toestellen KY 509 met een serienummer lager dan 3600 wordt verwezen naar figuur 4. De snaarlengte bedraagt hier 118 cm.
Voor toestellen KY 509 met serienummer vanaf 3600 wordt verwezen naar fig. 4a. De snaarlengte bedraagt hier 125 cm.
- C. Schakelaars: In figuur 2 is de samenstelling van de golfbereikschakelaar in voor- en achteraanzicht getekend. Mocht het nodig zijn de schakelaar voor een eventuele reparatie te demonteren, dan moet men er voor zorgen, dat na de reparatie de montage geschiedt op de in fig. 2 aangegeven wijze.
- D. Bij de toestellen KY 509 met serienummer lager dan 3600 bevindt zich een aantal dat niet voorzien is van een 9 K.C. fluitfilter. Het verdient aanbeveling ook in deze toestellen een dergelijk filter aan te brengen volgens bijgaande aanwijzingen.
Toevoegen: S_{81} , C_{59} , C_5 , C_{52} , een en ander volgens het schema in fig. 1. De weerstand van 47.000 ohm die zich bevindt tussen knooppunt van R_{23} met R_{28} en bovenzijde van R_{16} moet vervallen en vervangen worden door een doorverbinding.

V. LIJST VAN ONDERDELEN

<i>Spoelen</i>			
S	Omschrijving	Weerstand Ω	Codenummer
1	Antennespoel 10-20 m	1	GK 564 43
5	Antennespoel 16-55 m	1	GK 564 16
2		2	
6	Antennespoel MG	3	GK 564 17
3		50	
7	Antennespoel LG	29	GK 564 18
4		155	
8			
11	Oscillatorspoel 10-20 m	1	GK 564 46
15	Oscillatorspoel 16-55 m	5	GK 564 22
12		1	
16	Oscillatorspoel MG	13	GK 564 28
13		5	
17	Oscillatorspoel LG	2	GK 564 29
14		12	
18		3	
23	Secundairespoel MG	3	GK 564 20
27	Secundairespoel LG	1	GK 564 21
24		25	
31	M.F. I spoel	8	GK 564 61
32		8	
33	M.F. II spoel	< 1	GK 564 67
41		8	
42		8	
51	Uitgangstrafo	< 1	GK 512 89
52		< 1	
53		220	
54		220	
61	Voedingstrafo 110 V	9,0	GK 512 88
	125 V	10,4	
	150 V	12,7	
	200 V	22,4	
	220 V	26,9	
	250 V	33,4	
62		108	
63		113	
64		< 1	
65		< 1	
71	M.F. ant. filterspoel Luidspreker	31	GK 564 32 LS 26 07 43 Imp. 5 Ω bij 400 Hz.
81	9kC filter	290	GK 564 70

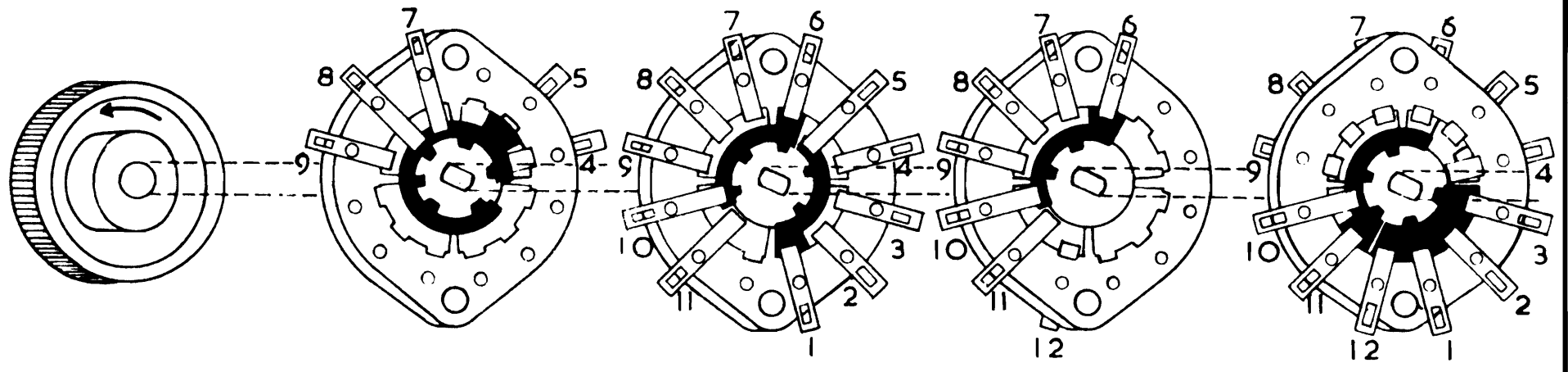
Condensatoren						
C	Capaciteit	Omschrijving	Tol.	Volt	Codenummer	
1	13-541 $\mu\mu\text{F}$	var. cond. papiercond. ker. cond.			GK 210 39	
2	13-541 $\mu\mu\text{F}$					
3	13-541 $\mu\mu\text{F}$					
4	1000 $\mu\mu\text{F}$					
5	47 $\mu\mu\text{F}$					
6	5-40 $\mu\mu\text{F}$	bijstelcond.	2 %		GK 210 36	
7	100 $\mu\mu\text{F}$	micacond.			GK 1902/100E	
8	5-40 $\mu\mu\text{F}$	bijstelcond.			GK 210 36	
9	5-40 $\mu\mu\text{F}$	bijstelcond.			GK 210 36	
10	5-40 $\mu\mu\text{F}$	bijstelcond.			GK 210 36	
11	5-40 $\mu\mu\text{F}$	bijstelcond.	2 %		GK 210 36	
12	5-40 $\mu\mu\text{F}$	bijstelcond.			GK 210 36	
13	100 $\mu\mu\text{F}$	micacond.			GK 1902/100E	
14	40000 $\mu\mu\text{F}$	papiercond.			GK 202 10/40K	
15	15000 $\mu\mu\text{F}$	papiercond.			GK 202 10/15K	
16	220 $\mu\mu\text{F}$	micacond.	20 %		GK 1920/220E	
17	47 $\mu\mu\text{F}$	micacond.	10 %		GK 1910/47E	
18	470 $\mu\mu\text{F}$	micacond.	20 %		GK 1920/470E	
19	520 $\mu\mu\text{F}$	micacond.	2 %		GK 1902/520E	
20	200 $\mu\mu\text{F}$	micacond.	2 %		GK 1902/200E	
21	100 $\mu\mu\text{F}$	ker. cond.	5 %		500	5539C/100E
22	100 $\mu\mu\text{F}$	ker. cond.	5 %	5539C/100E		
23	50000 $\mu\mu\text{F}$	papiercond.	20 %	GK 202 20/50K		
24	0,1 μF	papiercond.	20 %	GK 202 20/100K		
25	10 $\mu\mu\text{F}$	micacond.	20 %	GK 1920/10E		
26	5000 $\mu\mu\text{F}$	papiercond.	20 %	500	GK 202 20/5K	
27	10000 $\mu\mu\text{F}$	papiercond.	20 %	500	GK 202 20/10K	
28	5000 $\mu\mu\text{F}$	papiercond.	20 %	500	GK 202 20/5K	
29	47 $\mu\mu\text{F}$	micacond.	20 %		GK 1920/47E	
30	10 $\mu\mu\text{F}$	micacond.	20 %		GK 1920/10E	
31	100 $\mu\mu\text{F}$	ker. cond.	5 %	600	5539C/100E	
32	100 $\mu\mu\text{F}$	ker. cond.	5 %		5539C/100E	
33	5000 $\mu\mu\text{F}$	papiercond.	25 %		GK 205 25/5K	
34	20000 $\mu\mu\text{F}$	papiercond.	20 %		500	GK 202 20/20K
35	5000 $\mu\mu\text{F}$	papiercond.	25 %		600	GK 205 25/5K
36	50 μF	electr. cond.	5 %		GK 180 12	
37	50 μF					
38	135 $\mu\mu\text{F}$	micacond.			GK 1905/135E	
39	50 μF	electr. cond.			GK 180 12	
40	50 μF					

Condensatoren					
C	Capaciteit	Omschrijving	Tol.	Volt	Codenummer
41	470 $\mu\mu\text{F}$	micacond.	20 %		GK 1920/470E
42	27 $\mu\mu\text{F}$	micacond.	5 %		GK 1905/27E
43	27 $\mu\mu\text{F}$	micacond.	5 %		GK 1905/27E
44	220 $\mu\mu\text{F}$	micacond.	20 %		GK 1920/220E
45	20000 $\mu\mu\text{F}$	papiercond.	20 %	500	GK 202 20/20K
46	1000 $\mu\mu\text{F}$	papiercond.	25 %	500	GK 202 25/1K
47					
48	4500 $\mu\mu\text{F}$	micacond.	5 %		GK 1905/4K5
49	5000 $\mu\mu\text{F}$	papiercond.	20 %	500	GK 202 20/5K
50	5-40 $\mu\mu\text{F}$	bijstelcond.			GK 210 36
51	5-40 $\mu\mu\text{F}$	bijstelcond.			GK 210 36
52	1000 $\mu\mu\text{F}$	papiercond.	10 %	400	48 751 10/1K
53	5000 $\mu\mu\text{F}$	papiercond.	20 %	500	GK 202 20/5K
54	50000 $\mu\mu\text{F}$	papiercond.	20 %	500	GK 202 20/50K
55	2500 $\mu\mu\text{F}$	papiercond.	20 %	500	GK 202 20/2K5
56	200 $\mu\mu\text{F}$	micacond.	2 %		GK 1902/200E
57	200 $\mu\mu\text{F}$	micacond.	2 %		GK 1902/200E
58	0,15 μF	persbl. cond.	20 %		48 750 20/150K
59	4700 $\mu\mu\text{F}$	papiercond.	10 %	400	48 751 10/4K7

Weerstanden					
R	Weerstand	Omschrijving	Tol.	Watt	Codenummer
1	1 MΩ	koolweerstand	20 0/0	0,5	GK 776 20/1M
2	22000 Ω	koolweerstand	10 0/0	0,25	48 425 10/22K
3	22000 Ω	koolweerstand	10 0/0	1	GK 777 10/22K
4	27000 Ω	koolweerstand	20 0/0	1	GK 777 20/27K
5	1 MΩ	koolweerstand	20 0/0	0,5	GK 776 20/1M
6	1 MΩ	koolweerstand	20 0/0	0,5	GK 776 20/1M
7	0,18 MΩ	koolweerstand	20 0/0	0,5	GK 776 20/180K
8	3,3 MΩ	koolweerstand	20 0/0	0,5	GK 776 20/3M3
9	0,7 + 0,3 MΩ	koolpot.meter			GK 808 50
10		m. schak.			
11	10 MΩ	koolweerstand	20 0/0	0,5	GK 776 20/10M
12	22 Ω	koolweerstand	10 0/0	0,5	GK 776 10/22E
13	100 Ω	koolweerstand	10 0/0	1	GK 777 10/100E
14	0,1 MΩ	koolweerstand	20 0/0	0,5	GK 776 20/100K
15	0,1 MΩ	koolweerstand	20 0/0	0,5	GK 776 20/100K
16	0,5 MΩ	koolpot.meter			GK 808 51
17	0,1 MΩ	koolweerstand	20 0/0	0,5	GK 776 20/100K
18	8200 Ω	koolweerstand	20 0/0	1	GK 777 20/8K2
19	8200 Ω	koolweerstand	20 0/0	1	GK 777 20/8K2
20					
21	18 Ω	koolweerstand	20 0/0	1	GK 777 20/18E
22	2 × 56000 Ω	koolweerstand parallel	20 0/0 20 0/0	1 1	GK 777 20/56K GK 777 20/56K
23	0,39 MΩ	koolweerstand	20 0/0	0,5	GK 776 20/390K
24	1 MΩ	koolweerstand	20 0/0	0,5	GK 776 20/1M
25	1 MΩ	koolweerstand	20 0/0	0,5	GK 776 20/1M
26	0,1 MΩ	koolweerstand	20 0/0	0,5	GK 776 20/100K
27	10 MΩ	koolweerstand	20 0/0	0,5	GK 776 20/10M
28	47000 Ω	koolweerstand	20 0/0	0,5	GK 776 20/47K
29	0,56 MΩ	koolweerstand	20 0/0	0,5	GK 776 20/560K
30	0,56 MΩ	koolweerstand	20 0/0	0,5	GK 776 20/560K
31	0,27 MΩ	koolweerstand	10 0/0	0,5	GK 776 10/270K
32	0,39 MΩ	koolweerstand	5 0/0	0,5	GK 776 05/390K
33	0,47 MΩ	koolweerstand	5 0/0	0,5	GK 776 05/470K
34	2200 Ω	koolweerstand	20 0/0	0,5	GK 776 20/2K2
35	2200 Ω	koolweerstand	20 0/0	0,5	GK 776 20/2K2

<i>Weerstanden</i>					
R	Weerstand	Omschrijving	Tol.	Watt	Codenummer
36	680 Ω	draadweerst.	10 0/0	1,5	48 467 10/680E
37	8200 Ω	koolweerstand	20 0/0	1	GK 777 20/8K2
38	1000 Ω	koolweerstand	20 0/0	0,5	GK 776 20/1K
39	1000 Ω	koolweerstand	20 0/0	0,5	GK 776 20/1K
40	0,18 MΩ	koolweerstand	20 0/0	0,5	GK 776 20/180K
41	680 Ω	draadweerst.	10 0/0	1,5	48 467 10/680E
42	0,1 MΩ	koolweerstand	20 0/0	0,5	GK 776 20/1M
43	6,8 MΩ	koolweerstand	10 0/0	1	48 427 10/6M8
44	0,56 MΩ	koolweerstand	20 0/0	0,5	GK 776 20/560K

AUTEURSRECHT VOLGENS DE WET VOORBEHOUDEN.



GET. IN STAND K.G. I

GK 882 96

GK 882 82

GK 890 99

GK 882 70

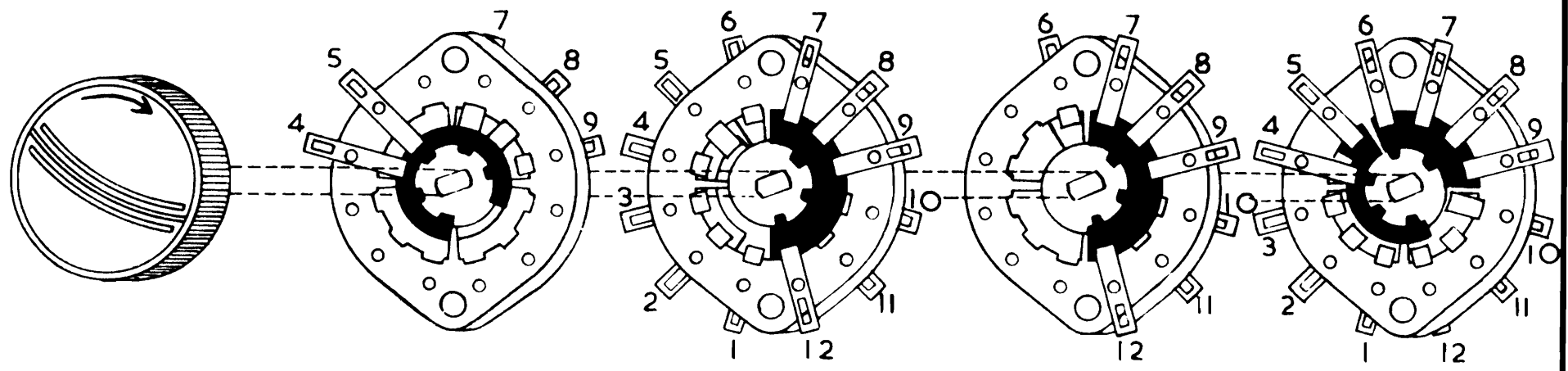
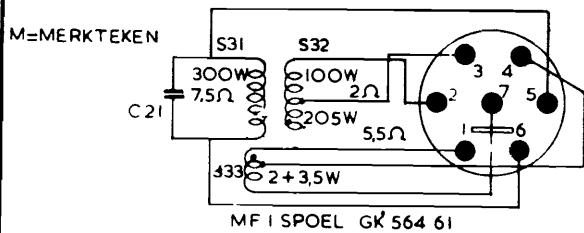


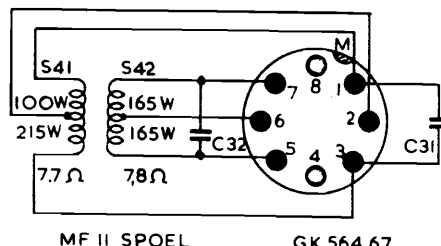
FIG 2

KY 509

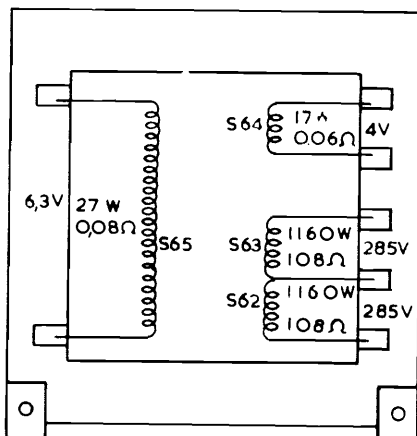
Auteursrecht volgens de wet voorbehouden



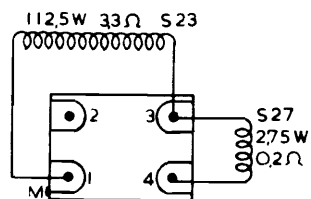
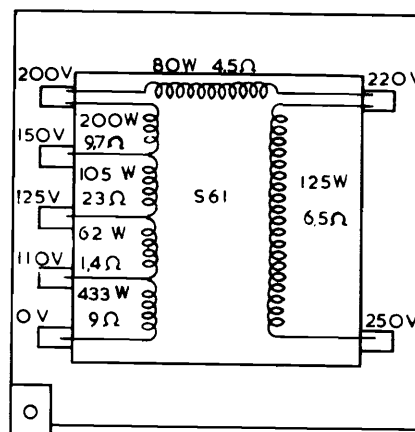
MF I SPOEL GK 564 61



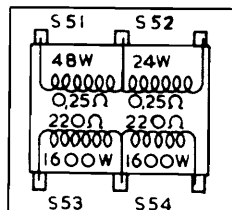
MF II SPOEL GK 564 67



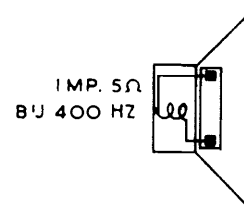
VOEDINGSTRAFO GK 512 88



SECUNDAIRE SPOEL MG GK 564 20



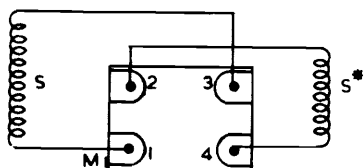
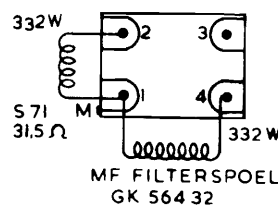
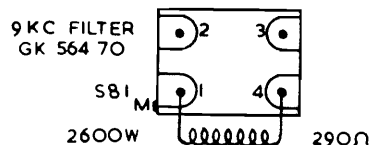
UITGANGSTRAFO GK 512 89



SPREKESPOEL LS 26 07 43

S	S*	OMSCHRIJVING	W	RΩ	CODE NUMMER
1	5	ANTENNESPOEL KG I	6.5	0.04	GK 564 43
2	6	ANTENNESPOEL KG II	15.5	5.7	GK 564 16
3	7	ANTENNESPOEL MG	10.5	0.055	GK 564 17
4	8	ANTENNESPOEL LG	25.5	1.8	GK 564 18
11	15	OSCILLATORSPOEL KG I	115.5	3.3	GK 564 46
12	16	OSCILLATORSPOEL KG II	600.5	9.5	GK 564 22
13	17	OSCILLATORSPOEL MG	425.5	29.	GK 564 28
14	18	OSCILLATORSPOEL LG	1000.5	155.	GK 564 29
24		SECUNDAIRE SPOEL LG	355.5	25.	GK 564 21

FIG.3



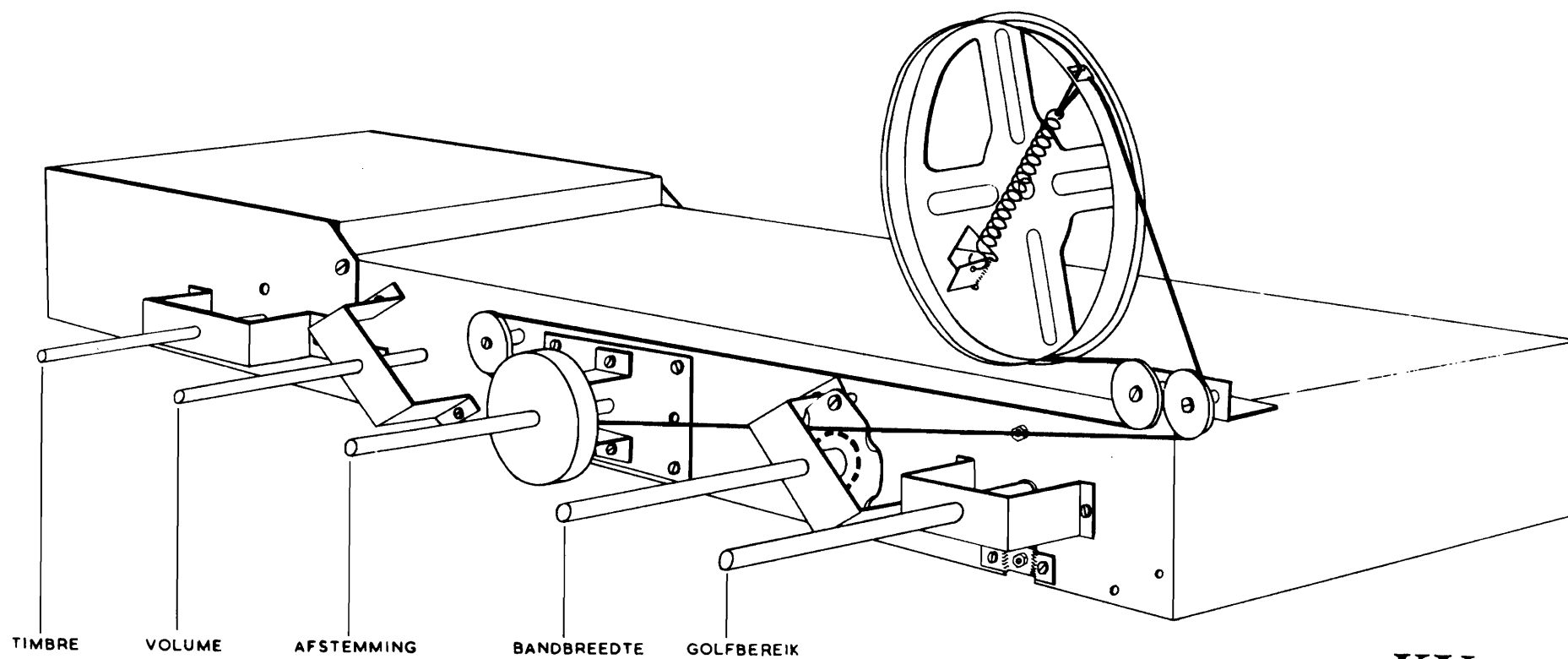
MF FILTERSPOEL GK 564 32

KY 509

AUTEURSRECHT VOLGENS DE WET VOORBEHOUDEN.

FIG.4

STAND VAN DE SNAARSCHIJF BIJ INGEDRAAIDE CONDENSATOR.

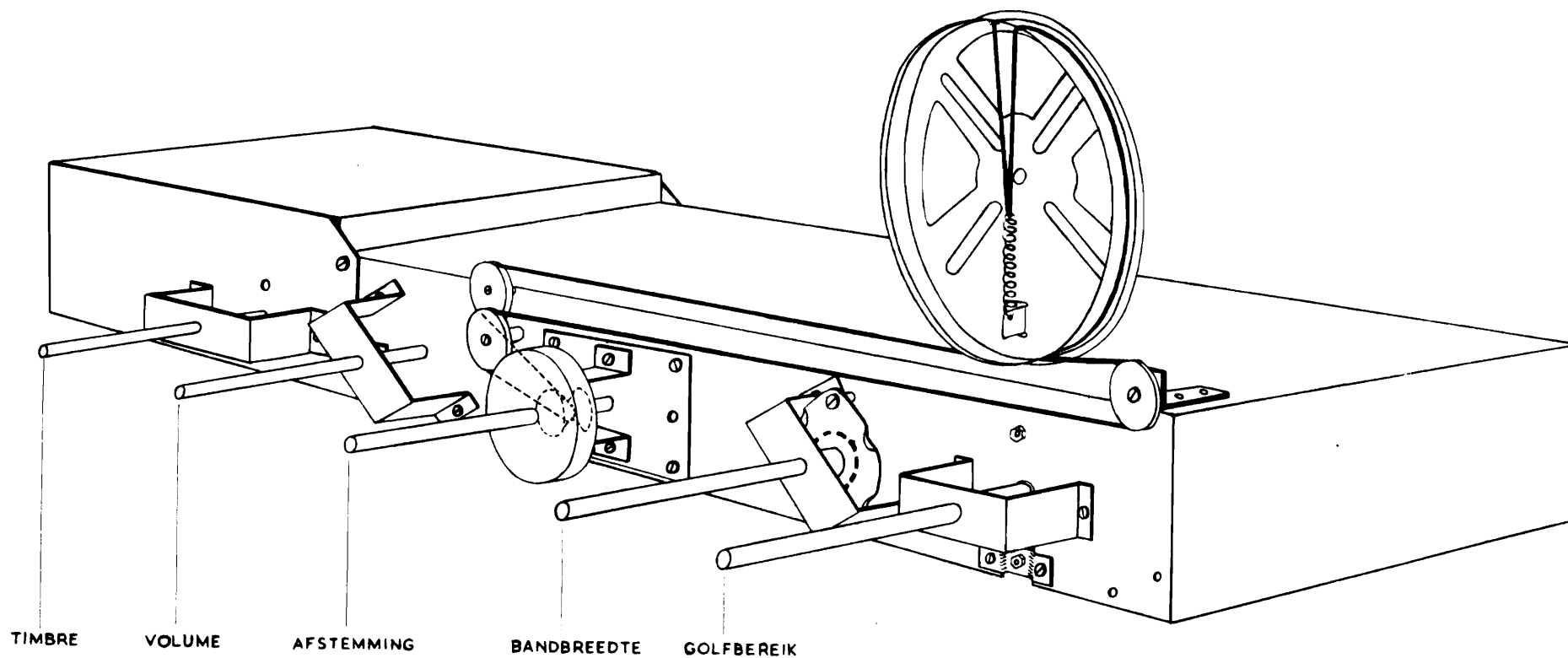


KY 509

AUTEURSRECHT VOLGENS DE WET VOORBEHOUDEN.

FIG.4a.

STAND VAN DE SNAARSCHIJF BIJ HALFINGEDRAAIDE CONDENSATOR.



KY 509

Auteursrecht volgens de wet voorbehouden

