

SERVICE-DOCUMENTATIE

ontvangtoestel

KY 515

voor wisselstroom

SERVICE-DOCUMENTATIE

Ontvangtoestel

KY 515

voor wisselstroom

In deze documentatie zijn de toestellen KY 515 verdeeld in:

- a. toestellen met serienummer tot en met 2000.
- b. toestellen met serienummer vanaf 2001.

De hieronder volgende beschrijving heeft betrekking op groep a.

Zij kan echter in grote trekken ook dienst doen voor groep b, met uitzondering van het laagfrequent gedeelte van deze groep.

Voor de verschillen tussen de apparaten van de beide groepen wordt verwezen naar de beide schema's en de daarbij behorende waardelijsten.

I. ALGEMENE GEGEVENS

- a. *Golfbereiken:*
 - korte golf I: (gespreide banden) 24,4—26 m en 30—32 m.
 - korte golf II: 15,1— 53 m.
 - middengolf: 175 — 585 m.
 - lange golf: 975 —2020 m.
- b. *Buizen:*
 - ECH 42 — mengbuis-oscillator.
 - EAF 42 — m.f. versterker.
 - EBC 41 — detector—l.f. versterker.
 - EL 41 — eindversterker.
 - AZ 41 — plaatstroombuis.
- c. *Kringen:*
 - Afgestemde h.f. kringen: 1.
 - Afgestemde m.f. kringen: 2 + 2.
- d. *Middenfrequentie:* Nominaal 452 kp/sec.
- e. *Gevoeligheid:* Beter dan 10 μ V.
- f. *Uitgangsenergie:* 2,8 W bij 10 % vervorming, gemeten bij 400 p/sec.
- g. *Selectiviteit:* De m.f. bandbreedte voor 10-voudig signaal bedraagt 11 kp/sec.

- h. *Netspanningen:* Het toestel kan worden omgeschakeld voor gebruik bij de volgende netspanningen: 110, 125, 150, 200, 220 en 250 volt.
- i. *Bedieningsorganen:* De bedieningsorganen bevinden zich aan de beide zij-kanten en wel:
 links vooraan: volumeregelaar.
 links achteraan: toonregelaar.
 rechts vooraan: afstemming.
 rechts achteraan: golflengteschakelaar.
- j. *Afmetingen:* Breedte 468 mm.
 Hoogte 287 mm.
 Diepte 215 mm.
 De afmetingen van de normale verpakking bedragen:
 579 × 358 × 286 mm.
- k. *Gewicht:* Het netto gewicht bedraagt circa 8,9 kg, het bruto gewicht circa 11,5 kg.

II. BESCHRIJVING VAN DE SCHAKELING

De schakeling van de KY 515 is voorgesteld in fig. 1.

1. *Meng- en oscillatorgedeelte.*

De ingangskring van de mengtrap bestaat uit een afgestemde kring, die inductief met de antennekring is gekoppeld. Teneinde de via de antenne eventueel binnenkomende m.f. trillingen onschadelijk te maken, is een filter, bestaande uit de serieschakeling van de spoel S_{71} en de condensator C_{42} , tussen antenne- en aardklem aangebracht.

Voor k.g. ontvangst bevat de afstemkring de spoel S_1 , die via de spoel S_4 met de antenne is gekoppeld. Voor het bereik k.g. I wordt de kring afgestemd door middel van de condensatoren C_2 , C_5 , C_6 en C_{10} , waarvan C_2 de variabele condensator en C_6 de trimmer is. Voor het bereik k.g. II worden voor afstemming alleen C_2 en C_6 gebruikt.

In het middengolfbereik bevat de afstemkring de spoel S_2 , die door middel van de spoel S_5 met de antenne is gekoppeld. Afstemming vindt dan plaats door middel van de condensatoren C_2 en C_7 , waarvan C_7 de trimmer is.

Voor l.g. ontvangst wordt de afgestemde kring gevormd door de spoel S_3 en de condensatoren C_2 en C_8 , waarvan C_8 een vast ingestelde trimmer is. Koppeling met de antenne vindt plaats door middel van de spoel S_6 .

De afgestemde kring is telkenmale over de condensator C_9 met het eerste stuurrooster van het hexode-gedeelte van de mengbuis B_1 verbonden. De vaste, zowel als de variabele negatieve roosterspanning voor AVC, worden over de weerstand R_{20} aan het rooster toegevoerd.

Het triode-gedeelte van de mengbuis B_1 levert de oscillatorspanning. De anodespanning van deze triode wordt toegevoerd over de weerstand R_3 ; de anode is met de resp. oscillatorkring gekoppeld over de condensator C_{22} . De resp. terugkoppelspoelen (S_{24} , S_{25} , S_{26}) worden in de roosterkring van de triode opgenomen en zijn met het rooster gekoppeld over de condensator C_{21} .

De negatieve roosterspanning van de triode wordt over de lekweerstand R_2 ontwikkeld.

Voor k.g. ontvangst bevat de oscillatorkring de spoel S_{21} , terwijl S_{24} terugkoppelspoel is. De kring wordt voor k.g. I afgestemd door middel van de variabele condensator C_3 , de trimmer C_{12} , de padder C_{16} en de vaste condensatoren C_{11} , C_{19} en C_{20} . Voor k.g. II zijn alleen de condensatoren C_3 , C_{12} en C_{16} ingeschakeld.

Voor m.g. ontvangst bevat de oscillatorkring de spoel S_{22} , terwijl S_{25} de terugkoppelspoel is. De kring wordt afgestemd door middel van de condensator C_3 , de trimmer C_{13} en de padder C_{17} .

Voor l.g. ontvangst bevat de oscillatorkring de spoel S_{23} , terwijl S_{26} de terugkoppelspoel is. De kring wordt afgestemd door de condensator C_3 , de trimmers C_{14} en C_{15} en de padder C_{18} .

2. *Het middenfrequent- en AVC-gedeelte.*

De anodekring van de mengbuis B_1 is door middel van de m.f. transformator, bestaande uit de spoelen S_{31} en S_{32} en afgestemd door middel van de condensatoren C_{29} en C_{30} gekoppeld met het rooster van de m.f. buis B_2 . De vaste, zowel als de variabele negatieve roosterspanning voor AVC, wordt over de spoel S_{32} aan het rooster toegevoerd.

De anodekring van de m.f. buis B_2 is door middel van een bandfilter, bestaande uit de spoelen S_{41} en S_{42} en de condensatoren C_{31} en C_{32} gekoppeld met de AVC-diode en de detector-diode. De eerste bevindt zich in de buis B_2 , de tweede in de buis B_3 .

De AVC-diode is over de condensator C_{43} afgetakt op de spoel S_{41} . De regelspanning wordt over de weerstand R_6 ontwikkeld en over de weerstand R_5 , ontkoppeld door de condensator C_{23} , toegevoerd aan de mengbuis en de m.f. buis. De vertragingsspanning wordt afgetakt van de potentiometer R_{12} - R_{13} , waarop ook de negatieve roosterspanning voor de l.f. buizen wordt afgenomen; deze is ontkoppeld door condensator C_{41} .

3. *Het detector-gedeelte.*

De signaaldiode is afgetakt op de spoel S_{42} en is belast met de weerstanden R_7 en R_9 (volumeregelaar), welke over de tegenkoppelingswikkeling S_{52} van de uitgangstransformator is geaard. De condensator C_{50} dient voor het afleiden van de m.f. trillingen.

Parallel aan een gedeelte van de volumeregelaar staat de weerstand R_{26} in serie met de condensator C_{26} , welke combinatie er voor dient om bij het regelen van het volume de frequentie-karakteristiek automatisch op de gehooreigenschappen aan te passen (fysiologische volumeregeling).

Via de weerstand R_{27} wordt van de terugkoppelingswikkeling S_{53} van de uitgangstransformator over de condensator C_{27} en de weerstand R_{23} een l.f. spanning teruggevoerd, welke nodig is om de tegenkoppeling het gewenste frequentieverloop te geven. De werking van deze schakeling wordt ondersteund door de serieschakeling van de condensator C_{51} en de weerstand R_8 , welke tussen het bovenende van de volumeregelaar en het schuifcontact is aangebracht.

4. *Het laagfrequentgedeelte.*

Het l.f. gedeelte bevat het triodegedeelte van de buis B_3 en de eindver-

sterkerbuis B₄. De l.f. spanning wordt uit de kring van de signaaldiode afgenomen op het schuifcontact van de volumeregelaar en over de weerstand R₄ en de condensator C₂₈ aan het rooster van de buis B₃ toegevoerd. Deze buis krijgt negatieve roosterspanning en tegenkoppelingsspanning toegevoerd over de weerstand R₁₀. Een en ander geschiedt over de weerstanden R₁₆, R₂₁ en R₂₈, waarbij de condensatoren C₃₇ en C₃₈ voor het gewenste frequentieverloop zorgen. Laatstgenoemde condensator is met een verschuifbare aftakking op de weerstand R₁₀ verbonden en vormt de toonregelaar.

De anodevoeding van de buis B₃ vindt plaats over de weerstand R₁₄. De condensator C₄₄ dient voor de afleiding van eventueel doordringende m.f. trillingen.

De versterkte l.f. spanning wordt over de weerstand R₂₉, de condensator C₃₄ en de weerstand R₁₅ naar het rooster van de eindbuis gevoerd. Deze buis krijgt de negatieve roosterspanning over de weerstand R₁₆ toegevoerd.

In de anodekring van de eindbuis ligt de primaire wikkeling van de uitgangstransformator, bestaande uit de spoelen S₅₄ en S₅₅. Aan laatstgenoemde spoel wordt uit het voedingsgedeelte een kleine wisselspanning toegevoerd om de nog resterende bromspanning uit het toestel te compenseren.

De condensator C₃₅ in serie met de spoel S₈₁ verhindert, dat de hoge tonen relatief te sterk worden weergegeven. Deze combinatie is afgestemd op 9 kp/sec en verhindert dus het doordringen van de interferentiefuitjes.

De secundaire wikkeling van de transformator, bestaande uit de spoelen S₅₁, S₅₂ en S₅₃, is belast met de luidspreker (S₉₁). Voor de betekenis van de spoelen S₅₂ en S₅₃ wordt verwezen naar paragraaf 3.

Bij inschakeling van de gramfoonopnemer wordt in de kring van de signaaldiode de verbinding tussen de weerstanden R₇ en R₉ onderbroken en komt de gramfoonopnemer parallel aan de volumeregelaar te staan. Dan is dus alleen het l.f. gedeelte met alle regelingen in gebruik.

5. *Het voedingsgedeelte.*

De voedingstransformator bestaat uit de primaire wikkeling S₆₁, welke van aftakkingen is voorzien om aansluiting op verschillende netspanningen mogelijk te maken.

De gelijkrichtbuis B₅ wordt gevoed door de gloeistroomwikkeling S₆₄ en de anodestroomwikkelingen S₆₂ en S₆₃. De gelijkgerichte spanning wordt afgevlakt door middel van de condensatoren C₃₉ en C₄₀ en de weerstand R₁₉. De diverse spanningen worden over serieweerstanden (R₁₈ en R₂₂), zo nodig ontkoppeld door condensatoren (C₂₄ en C₃₆), afgenomen.

III. HET AFREGELLEN VAN HET TOESTEL

Voor het afregelen van de ontvanger is het niet nodig het chassis uit de kast te nemen, doch kan worden volstaan met het verwijderen van het service-luik.

De te gebruiken instrumenten zijn: meetzender (gemoduleerd met toon van 400 per/sec); outputmeter; kunstantenne en een blokcondensator van 22000 pF.

Het afregelen moet plaatsvinden nadat het toestel op temperatuur is gekomen, dus ca. 10 minuten na inschakelen.

Wijzerinstelling: Bij geheel ingedraaide condensator (180°) moet de wijzer op het einde van de slag (merkteken) worden ingesteld.

Trimpunten: Op de afstemschaal zijn merktekens aangebracht voor 15° , 40° , 154° , 160° , 163° en 180° draaiing van de condensator.

Afregeling: Bij afregeling wordt de volumeregelaar op maximum en de toonregelaar op hoog ingesteld. Toestel aarden.

Bij de instellingen moet het signaal van de meetzender op zodanige sterkte worden ingesteld, dat de maximale output hoogstens 50 mW bedraagt.

Bereik	Meetfreq.	Cond. stand	Aansluiting	Afregelen op max. output	
M.F.	452 kp/sec	180° bij inschakeling op M.G.	Over condens. 22000 pF op g_1 van ECH42	Achterevolgens: S ₄₂ —S ₄₁ —S ₃₂ —S ₃₁ .	
K.G. II	6 Mp/sec 18,3 Mp/s.	163° 15°	via kunstant.	Osc. kring	Ant. kring
				S ₂₁ C ₁₂	S ₁ C ₆
M.G.	550 kp/sec 1600 „	160° 15°	idem	S ₂₂ C ₁₃	S ₂ C ₇
L.G.	160 kp/sec 300 „	154° 15°	idem	S ₂₃ C ₁₄	S ₃
K.G. I gespreid	12 Mp/sec	40°	idem	C ₁₁	
M.F. ant. filter	452 kp/sec	180° bij inschakeling op M.G.	idem	S ₇₁ op <i>minimum</i> output instellen.	

LIJST VAN ONDERDELEN IV

<i>Spoelen</i>			
S	Omschrijving	Weerstand Ω	Codenummer
1 4 2	Antennespoel 15-52 m	< 1 2	GK 564 16
5 3	Antennespoel MG	3	GK 565 04
	Antennespoel LG	50 29	GK 565 05
6 21 24 22 25 23	Oscillatorspoel 15-52 m	155 < 1	GK 564 22
	Oscillatorspoel MG	13 5	GK 565 08
	Oscillatorspoel LG	2 12	GK 565 09
26 31 32 41 42	M.F. I spoel	4 8 8	GK 564 99
	M.F. II spoel	8 8	GK 565 00
51 54 52 55 53 54 52 55 51	Uitgangstrafo	825 } $< 1 \Omega$	GK 512 96
61 62 63 64 65	Voedingstrafo 110 V 125 V 150 V 200 V 220 V 250 V	12,7 14,6 17,1 35,5 42,2 50,5 158 176 < 1 < 1	GK 512 81
71 81 91	M.F. Zuigkringspoel 9 Kc filterspoel Luidspreker	33 290	GK 565 01 GK 564 70 LS 21 08 09 imp. 4 Ω bij 400 Hz.

Condensatoren						
C	Capaciteit	Omschrijving	Tol %	Volt V	Code v. d. Heem	Code Philips
1						A/00
2	9-500 pF					5127
3	9-500 pF	var. cond.				
4	1000 pF	papiercond.	20		GK 202 20/1K	5325P/1K
5	100 pF	ker. cond.	1	400	GK 2101/100E	5539D/100E
6	5-40 pF	trimmer			GK 210 42	
7	5-40 pF	trimmer			GK 210 42	
8	100 pF	ker. cond.	2		GK 2102/100E	5539C/100E
9	220 pF	ker. cond.	20		GK 2120/220E	5539P/220E
10	240 pF	mica	1		GK 1901/240E	
11	3-30 pF	trimmer				7864/01
12	3-30 pF	trimmer				7864/01
13	5-40 pF	trimmer			GK 210 42	
14	5-40 pF	trimmer			GK 210 42	
15	130 pF	mica	5		GK 1905/130E	
16	4500 pF	mica cond.	5		GK 1905/4K5	5308B/4K7
17	495 pF	mica cond.	1		GK 1901/495E	
18	180 pF	mica	5		GK 1905/180E	
19	150 pF	mica	2		GK 1902/150E	
20	220 pF	mica	1		GK 1901/220E	
21	47 pF	ker. cond.	10		GK 2110/47E	5539A/47E
22	350 pF	ker. cond.	20		GK 2120/350E	
23	50000 pF	papiercond.	20	400	GK 202 20/50K	5325P/47K
24	0,1 µF	papiercond.	20	400	GK 202 20/100E	5325P/100K
25						
26	10000 pF	papiercond.	20	400	GK 202 20/10K	5325P/10K
27	2000 pF	papiercond.	20	400	GK 202 20/2K	5325P/2K2
28	5000 pF	papiercond.	20	400	GK 202 20/5K	5325P/4K7
29	102 pF	ker. cond.	5			49 057 51
30	102 pF	ker. cond.	5			49 057 51
31	102 pF	ker. cond.	5			49 057 51
32	102 pF	ker. cond.	5			49 057 51
33						
34	10000 pF	papiercond.	20	400	GK 202 20/10K	5325P/10K
35	5000 pF	papiercond.	20	600	GK 205 20/5K	5328P/4K7
36	0,1 µF	papiercond.	20	400	GK 202 20/100K	5325P/100K
37	50000 pF	papiercond.	20	400	GK 202 20/50K	5325P/47K
38	1000 pF	papiercond.	20	400	GK 202 20/1K	5325P/1K
39	50 µF	electr. cond.		350	GK 180 12	5314K/50+50
40	50 µF					

Condensatoren (vervolg)						
C	Capaciteit	Omschrijving	Tol. %	Volt V	Code v. d. Heem	Code Philips
41	100 µF	electr. cond.		12,5	GK 180 10	5580B/100
42	27 pF	ker. cond.	5		GK 2105/27E	5539B/27E
43	5,6 pF	ker. cond.	20		GK 2120/5E6	5539P/5E6
44	220 pF	ker. cond.	20		GK 2120/220E	5539P/220E
45	10000 pF	papiercond.	20	400	GK 202 20/10K	5325P/10K
46						
47						
48						
49	5000 pF	papiercond.	20		GK 202 20/5K	5325P/4K7
50	47 pF	ker. cond.	10	400	GK 2110/47E	5539A/47E
51	10 pF	ker. cond.			GK 2110/10E	5539A/10E
52						

Weerstanden						
R	Weerstand	Omschrijving	Tol %	Watt	Codenr. v. d. H.	Codenr. Philips
1	1 MΩ	koolweerstand	20	0,25	5316A/1M	GK 775 20/1M
2	33000 Ω	koolweerstand	10	0,25	5316A/33K	GK 775 10/33K
3	33000 Ω	koolweerstand	10	1	5318A/33K	GK 777 10/33K
4	0,1 MΩ	koolweerstand	20	0,25	5316A/100K	GK 775 20/100K
5	1 MΩ	koolweerstand	20	0,25	5316A/1M	GK 775 20/1M
6	1 MΩ	koolweerstand	20	0,25	GK 775 20/1M	5316A/1M
7	47000 Ω	koolweerstand	20	0,25	GK 775 20/47K	5316A/47K
8	2,32 MΩ	koolweerstand	20	0,25	GK 775 20/2M2	5316A/2M2
9	0,7 + 0,3 MΩ	koolp.m. schak.			GK 808 6 5	
10	1 MΩ	koolp.m. lineair			GK 808 6 6	
11	10 MΩ	koolweerstand	20	0,5	GK 776 20/10M	5318A/10M
12	39 Ω	koolweerstand	10	0,5	GK 776 10/39E	5317A/39E
13	100 Ω	koolweerstand	10	1	GK 777 10/100E	5318A/100E
14	0,1 MΩ	koolweerstand	10	0,5	GK 776 10/100K	5317A/100K
15	1000 Ω	koolweerstand	20	0,25	GK 775 20/1K	5316A/1K
16	0,68 MΩ	koolweerstand	10	0,5	GK 776 10/680K	5316A/680K
17						
18	0,1 MΩ	koolweerstand	10	0,5	GK 776 10/100K	5317A/100K
19	2 × 2700 Ω	koolweerstand parallel	20 20	1 1	GK 777 20/2K7 GK 777 20/2K7	5496A/1K5
20	0,68 MΩ	koolweerstand	10	0,25	GK 775 10/680K	5316A/680K
21	2,2 MΩ	koolweerstand	20	0,25	GK 775 20/2M2	5316A/2M2
22	56000 Ω	koolweerstand	10	1	GK 777 10/56K	5318A/56K
23	0,39 MΩ	koolweerstand	10	0,25	GK 775 10/390K	5316A/390K
24	1 MΩ	koolweerstand	20	0,25	GK 775 20/1M	5316A/1M
25	1 MΩ	koolweerstand	20	0,25	GK 775 20/1M	5316A/1M
26	33000 Ω	koolweerstand	10	0,25	GK 775 10/33K	5316A/33K
27	22000 Ω	koolweerstand	20	0,25	GK 775 20/22K	5316A/22K
28	10 MΩ	koolweerstand	20	0,5	GK 776 20/10M	5318A/10M
29	0,1 MΩ	koolweerstand	20	0,25	GK 775 20/100K	5316A/100K

Spoelen				
S	Omschrijving	Weerstand Ω	Codenummer	
1	Antennespoel 15—52 m	< 1	GK 564 16	
4		2		
2		3		
5		50		
3	Antennespoel LG	29	GK 565 05	
6	Oscillatorspoel 15—52 m	155	GK 564 22	
21		< 1		
24		13		
22		5		
25	Oscillatorspoel MG	2	GK 565 08	
23	Oscillatorspoel LG	12	GK 565 09	
26	M.F. I spoel	4	GK 564 99	
31		8		
32		8		
41		8		
42	M.F. II spoel	8	GK 565 00	
51	Uitgangstrafo	825	GK 513 09	
52		} < 1 Ω		
53				
54				
55				
61	Voedingstrafo	110 V	12,7	GK 512 81
		125 V	14,6	
		150 V	17,1	
		200 V	35,5	
		220 V	42,2	
		250 V	50,5	
62		158		
63		176		
64		< 1		
65		< 1		
71	M.F. zuigkringspoel	33	GK 565 01	
91	Luidspreker		LS 21 08 09	
			imp. 4 Ω bij 400 Hz.	

Condensatoren						
C	Capaciteit	Omschrijving	Tol %	Volt	Code v. d. Heem	Codenr. Philips
1						A/00
2	9-500 pF	var. cond.				5127
3	9-500 pF					
4	1000 pF	papiercond.	20	400	GK 202 20/1K	5325P/1K
5	100 pF	ker. cond.	1		GK 2101/100E	5539D/100E
6	5-40 pF	trimmer			GK 210 42	
7	5-40 pF	trimmer			GK 210 42	
8	100 pF	ker. cond.	2		GK 2102/100E	
9	220 pF	ker. cond.	20		GK 2120/220E	5539C/100E
10	240 pF	micacond.	1		GK 1901/240E	5539P/220E
11	3-30 pF	trimmer				7864/01
12	3-30 pF	trimmer				7864/01
13	5-40 pF	trimmer			GK 210 42	
14	5-40 pF	trimmer			GK 210 42	
15	130 pF	micacond.	5		GK 1905/130E	
16	4500 pF	micacond.	10		GK 1910/4K5	5308A/4K7
17	495 pF	micacond.	1		GK 1901/495E	
18	180 pF	micacond.	5		GK 1905/180E	
19	150 pF	micacond.	2		GK 1902/150E	
20	220 pF	micacond.	1		GK 1901/220E	
21	47 pF	ker. cond.	10		GK 2110/47E	5539A/47E
22	350 pF	ker. cond.	20		GK 2120/350E	
23	50000 pF	papiercond.	20	400	GK 202 20/50K	5325P/47K
24	0,1 µF	papiercond.	20	400	GK 202 20/100K	5325P/100K
25						
26	10000 pF	papiercond.	20	400	GK 202 20/10K	5325P/10K
27	2000 pF	papiercond.	20	400	GK 202 20/2K	5325P/2K2
28	5000 pF	papiercond.	20	400	GK 202 20/5K	5325P/4K7
29	102 pF	ker. cond.	5			49 057 51
30	102 pF	ker. cond.	5			49 057 51
31	102 pF	ker. cond.	5			49 057 51
32	102 pF	ker. cond.	5			49 057 51
33						
34	3300 pF	papiercond.	20	400	GK 202 20/3K3	5325P/3K3
35	5000 pF	papiercond.	20	600	GK 205 20/5K	5328P/4K7
36	0,1 µF	papiercond.	20	400	GK 202 20/100K	5325P/100K
38	1000 pF	papiercond.	20	400	GK 202 20/1K	5325P/1K
39	50 µF	electr. cond.		350	GK 180 12	5314K/50+50
40	50 µF					
42	27 pF	ker. cond.	5		GK 2105/27E	5539B/27E
44	220 pF	ker. cond.	20		GK 2120/220E	5539P/220E
46						
47						
48						
49						
50	47 pF	ker. cond.	10		GK 2110/47E	5539A/47E

<i>Weerstand</i>						
R	Weerstand	Omschrijving	Tol	Watt	Cdenr. v. d. H.	Codenr. Philip
1	1800 Ω	koolweerstand	20	0,5	GK 776 20/1K8	5317A/1K8
2	33000 Ω	koolweerstand	10	0,25	GK 775 10/33K	5316A/33K
3	33000 Ω	koolweerstand	10	1		5318A/33K
4	0,1 MΩ	koolweerstand	20	0,25	GK 775 20/100K	5316A/100K
5	150 Ω	koolweerstand	10	0,5	GK 776 10/150E	5317A/150E
6	39000 Ω	koolweerstand	20	0,25	GK 775 20/39K	5316A/39K
7	47000 Ω	koolweerstand	20	0,25	GK 775 20/47K	5316A/47K
8	2,2 MΩ	koolweerstand	20	0,25	GK 775 20/2M2	5316A/2M2
9	0,7 + 0,3 MΩ	koolp.m. schak.			GK 808 65	
10	1 MΩ	koolp.m. lineair			GK 808 66	
11						
14	0,1 MΩ	koolweerstand	10	0,5	GK 776 10/100K	5317A/100K
15	1000 Ω	koolweerstand	20	0,25	GK 775 20/1K	5316A/1K
16	0,68 MΩ	koolweerstand	10	0,25	GK 775 10/680K	5316A/680K
18	0,1 MΩ	koolweerstand	10	0,5	GK 776 10/100K	5317A/100K
19	2 × 2700 Ω	koolweerstand parallel	20	1	GK 777 20/2K7	5496A/1K5
20	0,68 MΩ	koolweerstand	20	1	GK 777 20/2K7	
			10	0,25	GK 775 10/680K	5316A/680K
22	56000 Ω	koolweerstand	10	1	GK 777 10/56K	5318A/56K
23	0,39 MΩ	koolweerstand	10	0,25	GK 775 10/390K	5316A/390K
26	22000 Ω	koolweerstand	20	0,25	GK 775 20/22K	5316A/22K
27	33000 Ω	koolweerstand	10	0,25	GK 775 10/33K	5316A/33K

AUTEURSRECHT VOLGENS DE WET VOORBEHOUDEN

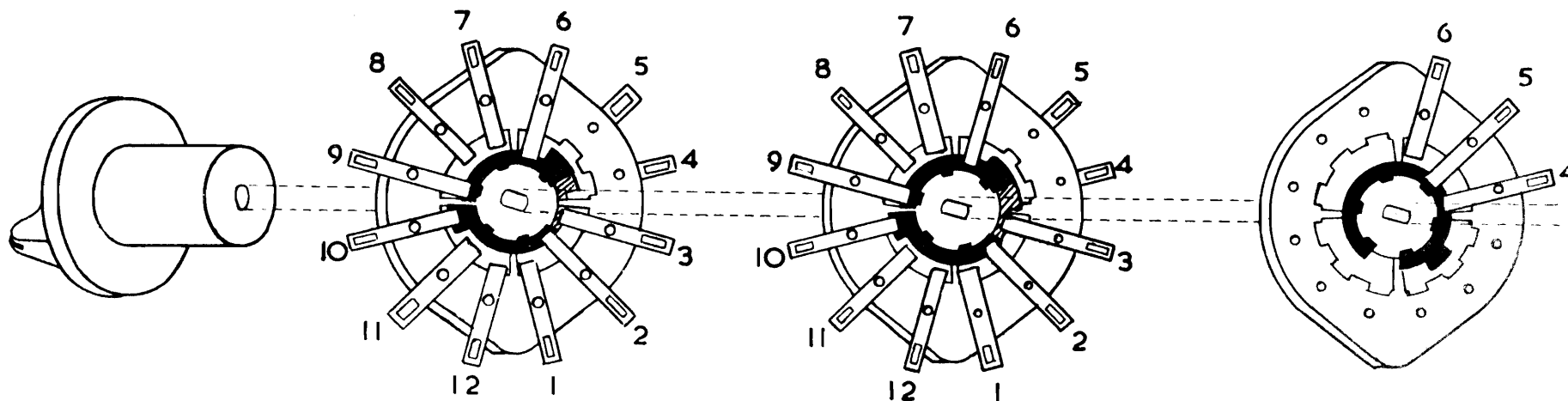
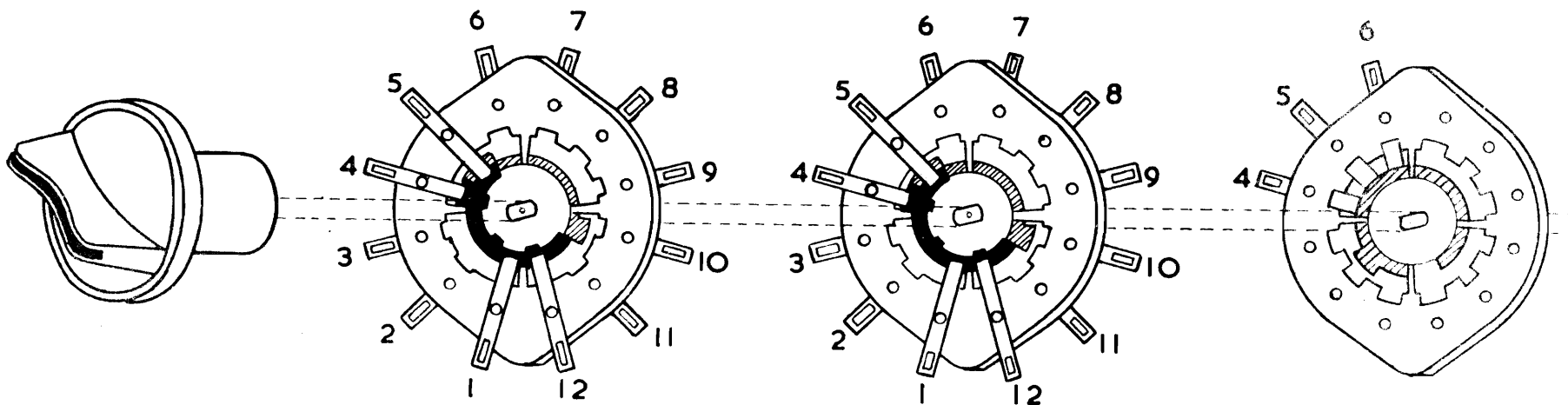


FIG. 2.

GK 891 27

GK 891 27

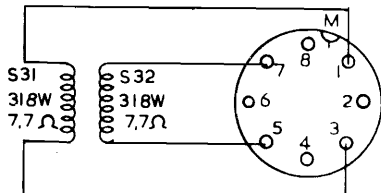
GK 891 28



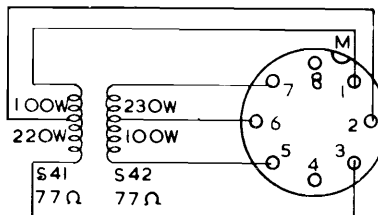
KY 515 KY 516

AUTEURSRECHT VOLGENS DE WET VOORBEHOUDEN.

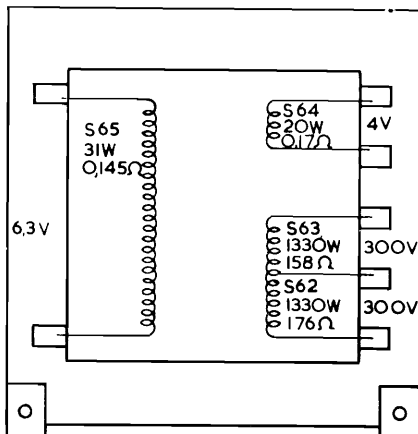
M = MERKTEKEN



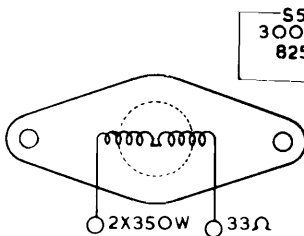
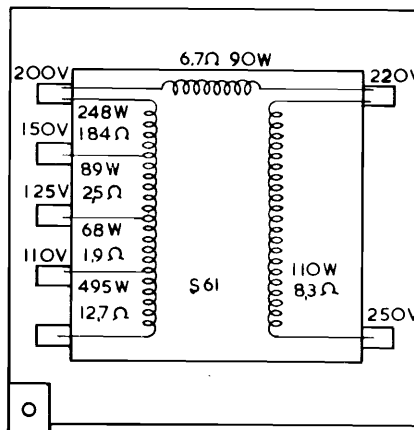
MFI SPOEL GK 564 99



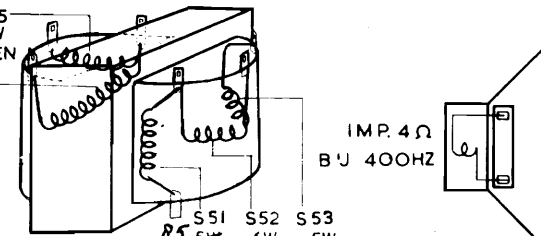
MFII SPOEL GK 565 00



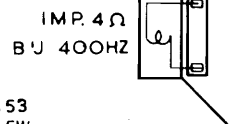
VOEDINGSTRAFO
GK 512 81



MF ZUIGKRING 452 KC
GK 565 01



UITGANGSTRAFO
GK 512 96

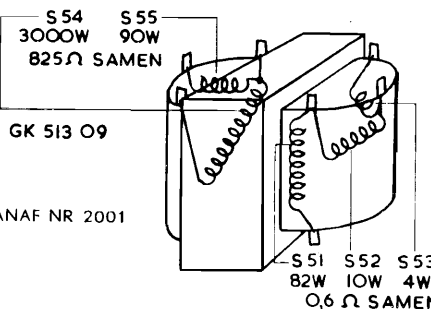


LS 21 08 09

VOOR ALLE APP. KY 516
EN APP. KY 515 T/M NR 2000

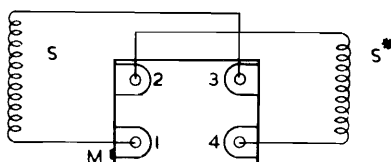
S	S*	OMSCHRIJVING.	W.	RΩ.	CODENUMMER.
1	4	ANTENNESPOEL KG	10,5	0,055	GK 56416
2	5	ANTENNESPOEL MG	117,5	3,3	GK 56504
3	6	ANTENNESPOEL LG	400,5	29	GK 56505
21	24	OSCILLATORSPOEL KG	10,5	0,07	GK 56422
22	25	OSCILLATORSPOEL MG	78,5	4,8	GK 56508
23	26	OSCILLATORSPOEL LG	117,5	12,3	GK 56509
			40,5	2,85	

FIG. 3.



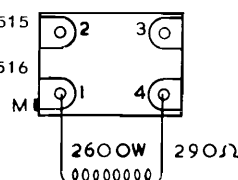
GK 513 09

UITSLUITEND VOOR APP. KY 515 VANAF NR 2001



UITSLUITEND VOOR KY 515
T/M 2000

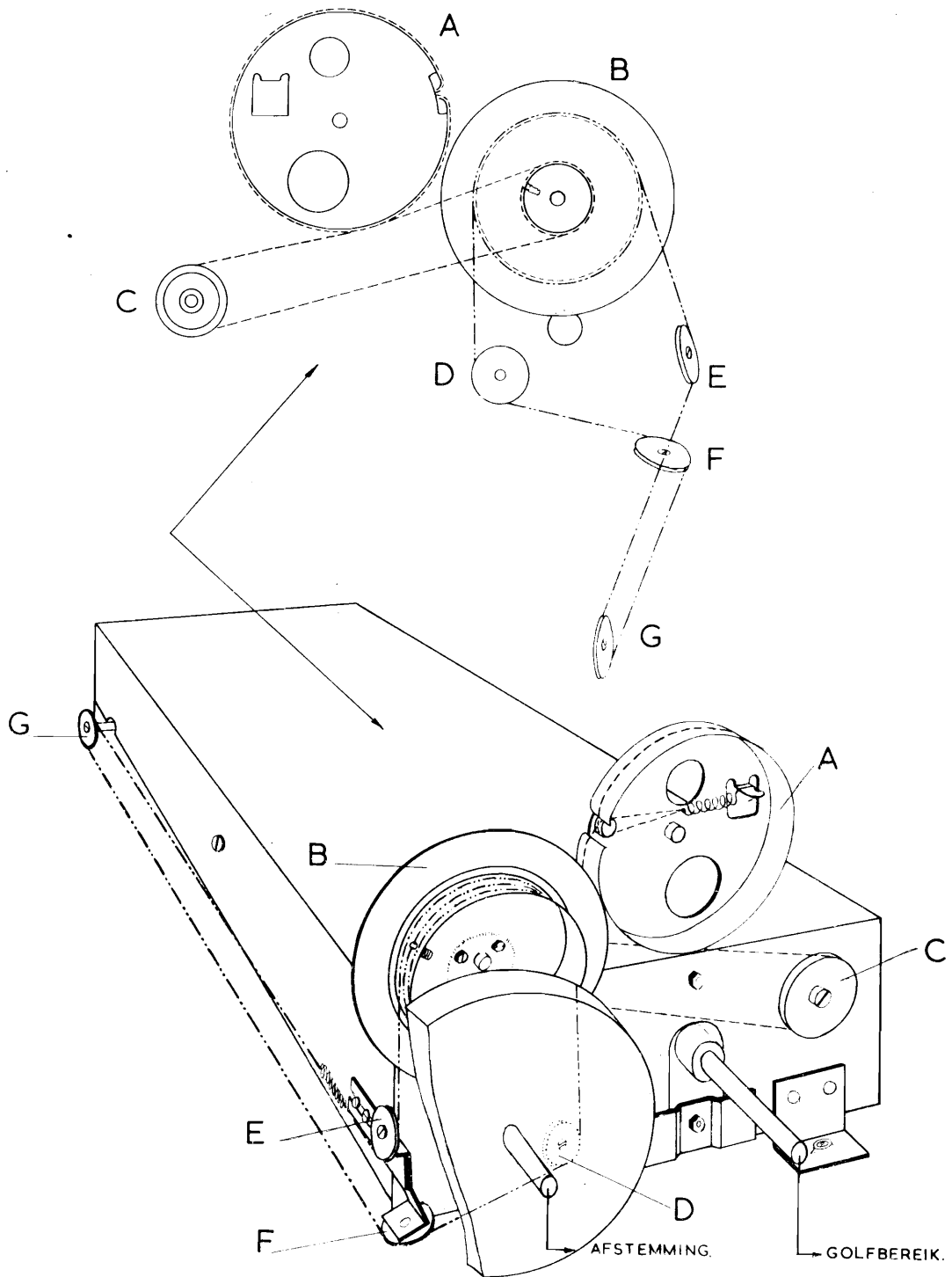
EN KY 516



9KC FILTER GK 564 70

**KY515
-516**

FIG. 4



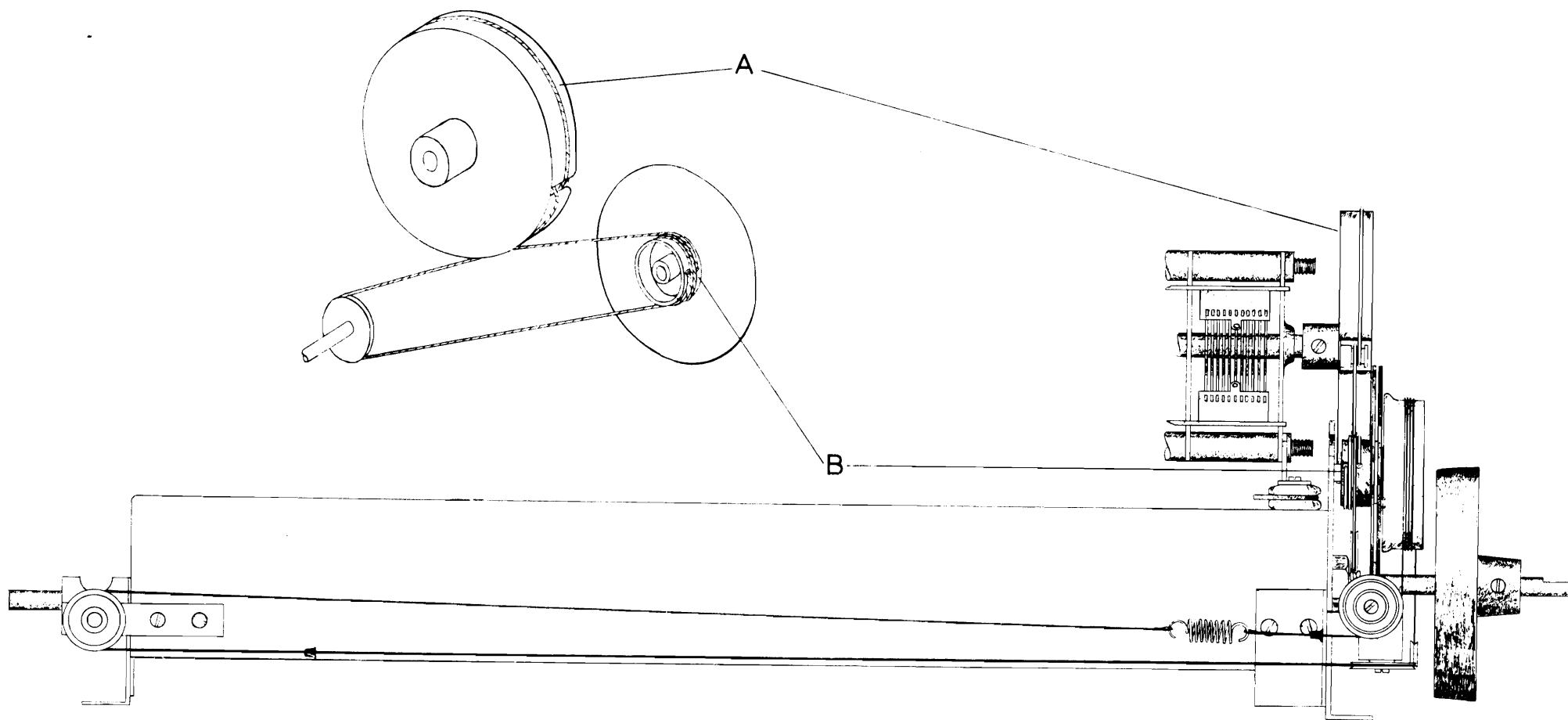
AUTEURSRECHT VOLGENS DE WET VOORBEHOUDEN.

STAND VAN DE SNAARSHUF BIJ UITGEDRAAIDE CONDENSATOR.

KY 515
KY 516
KY 517-518

Auteursrecht volgens de wet voorbehouden

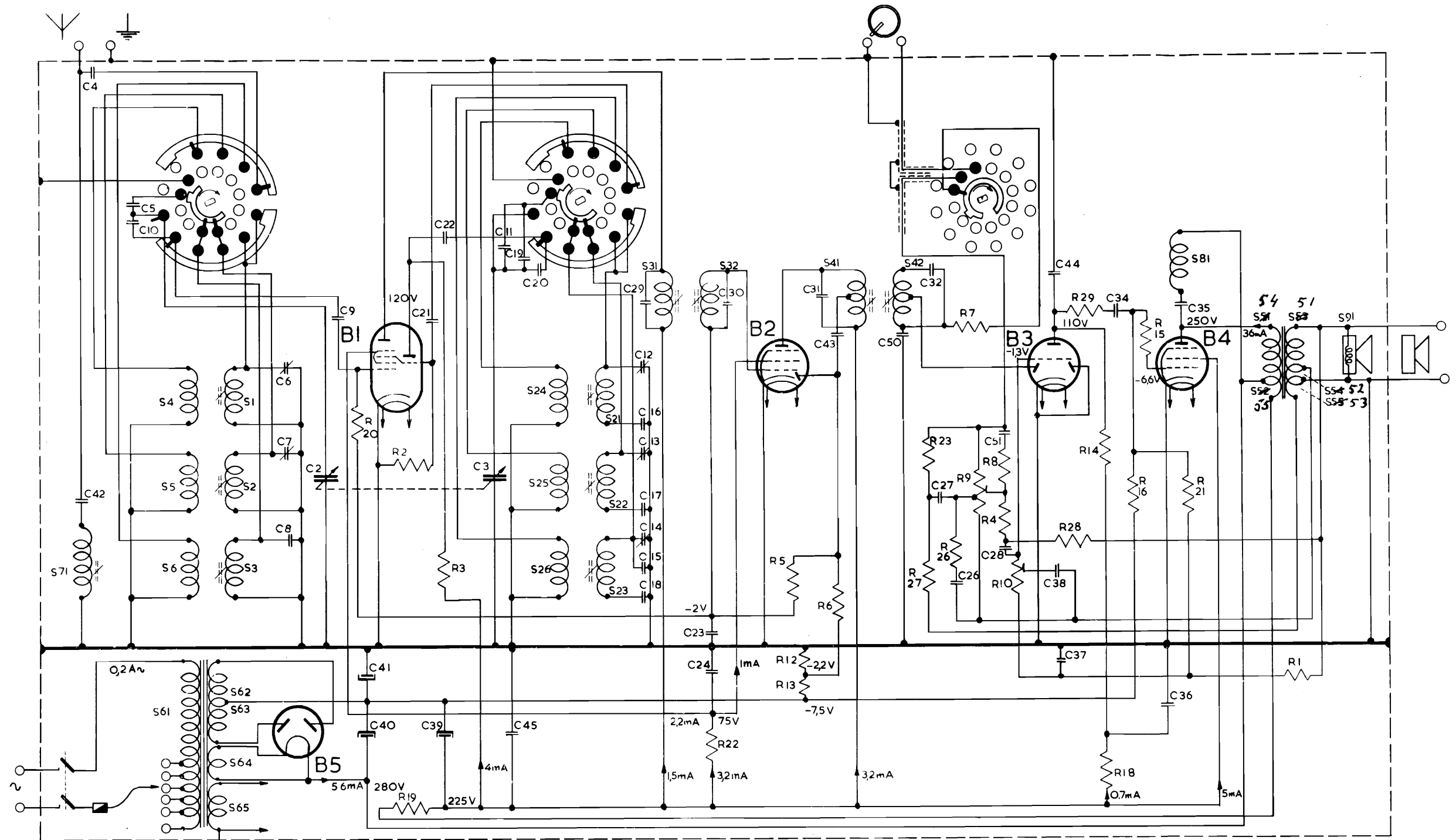
FIG. 4a



STAND DER SNAARSCHUF BIJ UITGEDRAAIDE CONDENSATOR.
LET OP DE SNAAR TUSSEN DE GAATJES BIJ B

KY 515 KY 516 KY 517

FIG. I



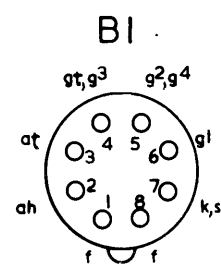
AUTEURSRECHT VOLGENS DE WET VOORBEHOUDEN.

GOLFLENGTE SCHAKELAAR 5 STANDEN: KGI, KGII, MG, LG, GRAM.

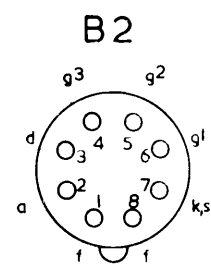
GETEKEND IN STAND KGI

SPANNINGEN GEMETEN MET VOLTMETER 10000Ω/V.

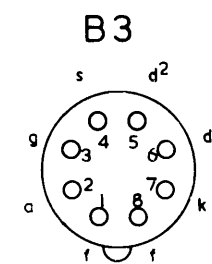
SPANNINGEN EN STROMEN ZONDER ANTENNESIGNAAL.



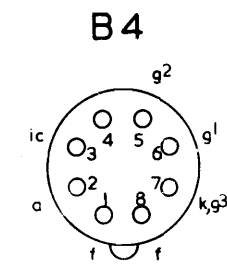
ECH 42



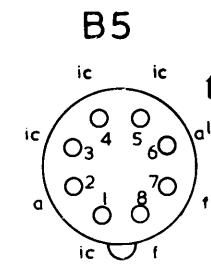
EAF 42



EBC 41



EL 41



AZ 41

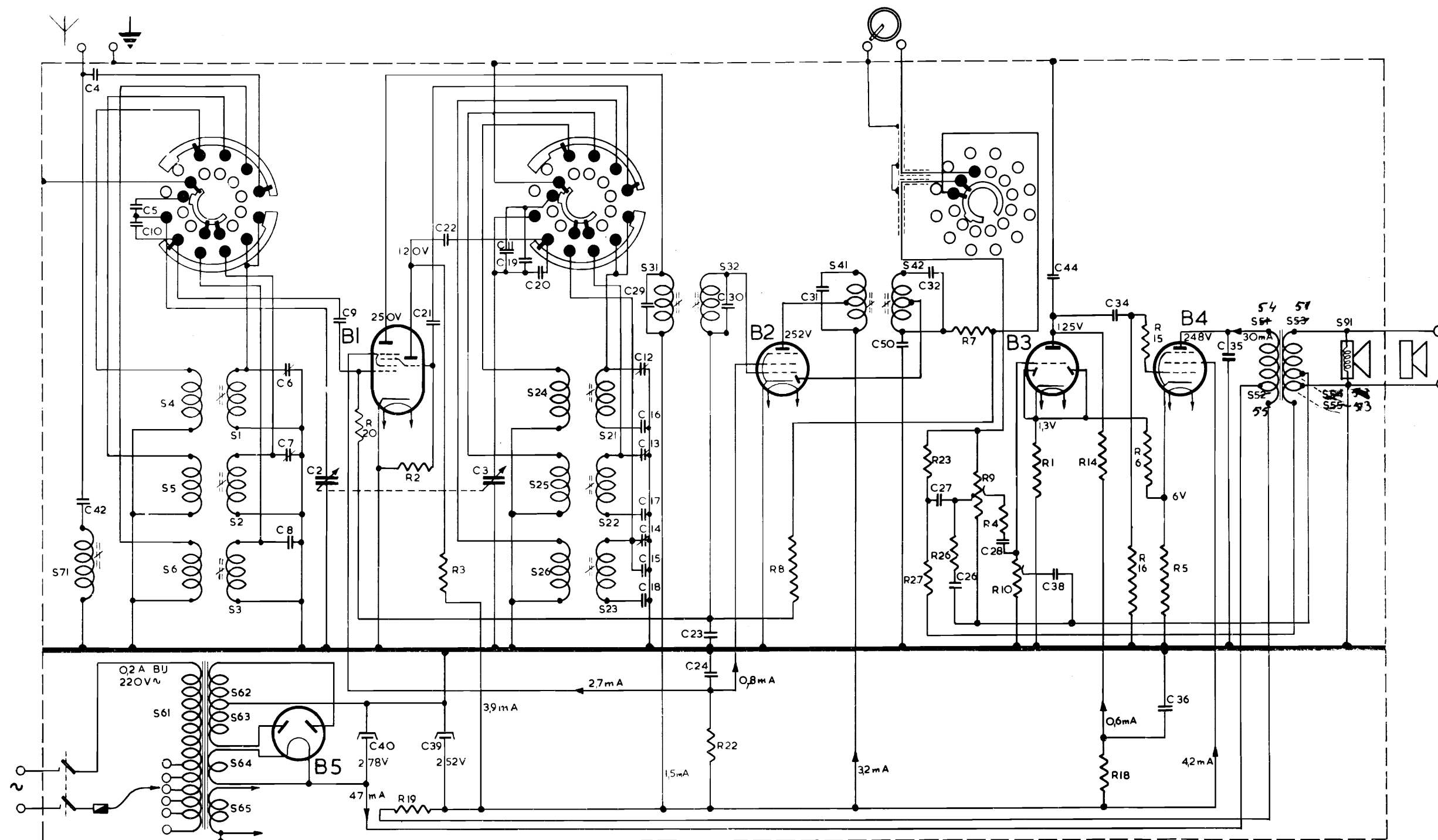
Apparaten tot en met Nr 2000

KY 515

C	42,4, 5,10,	6, 7, 8,	2, 9, 41,40,	21,39,22,	3,11,45,19,20,	29,12,16,13,17,14,15,18,	23,24,30,	31, 43,	50,	32, 27,26,	51, 28,	44, 38,37,	34,36,35,
S	71,	4,5,6, 61,62,63,64, 65,1,2,3,			24, 25,26,	21, 22,23,	31,	32,	41,	42,		81,	51,52,53,54,55, 91,
R			20, 2,19, 3,				22,	5,12,13, 6,		23,27, 26, 7,	9,8,4,10,	28,29,14,18,16,15,	21,

T/M NR 2000

FIG. IA



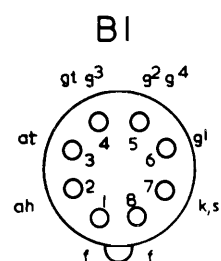
AUTEURSRECHT VOLGENS DE WET VOORBEHOUDEN

GOLFLENGTESCHAKELAAR 5 STANDEN: KG I, KG II, MG, LG, GRAM.

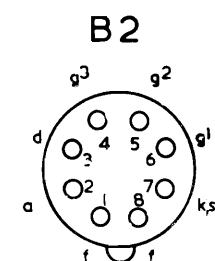
GETEKEND IN STAND KG I

SPANNINGEN GEMETEN MET VOLTMETER 10.000 Ω/V

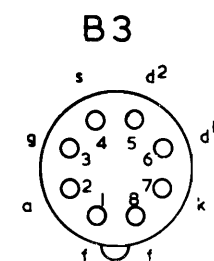
SPANNINGEN EN STROMEN ZONDER ANTENNESIGNAAL



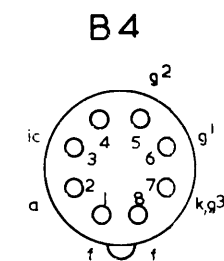
ECH42



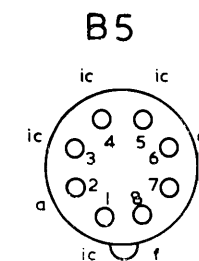
EAF42



EBC41



EL41



AZ41

Apparaten
vanaf Nr 2001

KY 515

C	4,42, 5,10,	6, 7, 8, 2, 9, 40,	21,39,22,	3,11,19,20,	29,12,16,13,17,14,15,18,	23,24,30,	31,	50, 32,27,26,28,	44,38,	34, 36,	35,	
S	71,	4,5,6, 61, 1,2,3, 62,63,64,65,		24,25,26, 21,22,23, 31,	32,		41,	42,				51,52,53,54,55, 91,
R			20, 2,19, 3,		22,	3,	8,	23,27, 26,7,9,4,10, 1,		14,18, 16,15,6,5,		

VANAF NR 2001