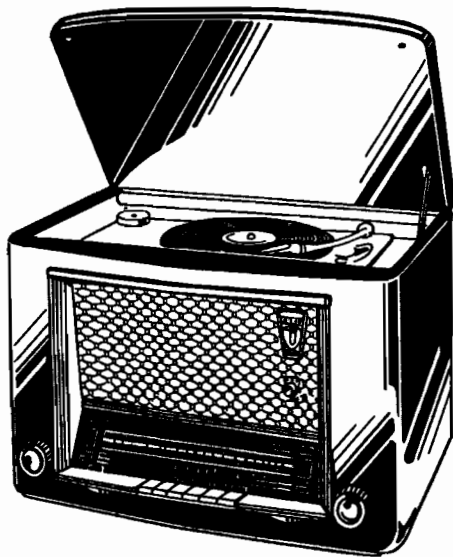


SERVICE-DOCUMENTATIE



KY 547 4

Radiogramfoon
voor wisselstroom

I. A L G E M E N E G E G E V E N S

- a. Golfbereiken: Frequentie modulatie 100 - 87 Mc/s
Korte golf 13,5 - 52 m
Midden golf 185 - 580 m
Lange golf 1000 - 1980 m
- b. Buizen: B 1 ECC 85 ✓
B 2 ECH 81
B 3 EF 89
B 4 EABC 80 ✓
B 5 EL 84
B 6 EZ 80
B 7 EM 80
- c. Kringen: Afgestemde A.M. kringen: 9
Afgestemde F.M. kringen: 10
- d. Middenfrequentie: Nominaal A.M. 450 Kc/s
F.M. 10,7 Mc/s
- e. Gevoeligheid: Beter dan 10 μ V op A.M. (MG)
Beter dan 2,5 μ V op F.M.
- f. Uitgangsenergie: 3,2 W bij 10% vervorming, gemeten bij 400 p/sec.
- g. Selectiviteit: 450 Kc/s bij 10 voudige verzwakking 11 Kc/s
- h. Netspanningen: Omschakelaar voor netspanningen 110, 125, 150,
200, 220 en 250 V \sim .
- i. Bedieningsorganen: Volumeregelaar
Toonregelaar bas
Toetsen voor netschakelaar, gram. en 4 golfbe-
reiken
Toonregelaar hoog
Afstemming
- j. Afmetingen kast: 560 x 381 x 360 mm
- k. Gewicht: Bruto 20,3 kg, netto 15,9 kg.

II. SPANNINGEN EN STROMEN

	B 1 ECC 85		B 2 ECH 81				B 3 EF 89		B 4 EABC 80		B 5 EL 84	
	HF	OSC.	MENGB.		OSC.		MF					
			AM	FM	AM	FM	AM	FM	AM	FM	AM	FM
Va	140	170	242	220	120	0	232	215	70	68	245	240 V
Vg2+Vg4			110	92			135	100			245	225 V
Vk			1,75	1,7			0,48	2	0		7,3	6,6 V
Ia			2,1	5,5	3,65		7,2	7,6	0,58	0,52	44,5	40 mA
Ig2+Ig4			3,4	3,3			2,4	2,6			5,15	4,5 mA
Ik	15		9,2	8,5			9,3	9,7	0,58	0,52		44,5 mA

$V_{c19} = 285 \text{ V}$, $V_{c20} = 276 \text{ V}$, $V_{c21} = 250 \text{ V}$. $I_{tot.} = 70 \text{ mA}$ (stand A.M.)

$V_{c19} = 282 \text{ V}$, $V_{c20} = 263 \text{ V}$, $V_{c21} = 225 \text{ V}$, $I_{tot.} = 81 \text{ mA}$ (stand F.M.)

Gemeten bij een netspanning van 220 volt \sim .

III. TRIMVOORSCHRIFT A.M.

Meetzender : 30% moduleren met 400 Hz.

Wijzerinstelling: Var. cond. geheel uitdraaien.
Wijzer instellen op het begin van de schaal.
Draaiingshoek var. cond.: $517,5^{\circ}$.

Trimpunten: Deze zijn op schaal aangegeven en wel 0° , 25° , $217,5^{\circ}$, 455° .

Afregeling: Volume-regelaar op maximum.
Toonregelaar op max. hoog en max. laag.

Bereik	Meet-frequentie	Condensator stand	Aansluiting	Afregelen	
MF	450 Kc	0° MG	via cond. van 22000 pF op g, ECH 81.	resp. S29/S28 S25/S24	
MF ant. filters	450 Kc	0° MG	via kunst-antenne	S 8 resp. S 7 op min.output	
KG	6,5 Mc 22 Mc	455° 25°	idem	osc. kring	ant. kring
				S11 C29	S 2 C 4
MG	570 Kc 1600 Kc	455° 25°	idem	S13 C31	S 4 C 5
LG	260 Kc 166 Kc	$217,5^{\circ}$ $455^{\circ} \pm 10^{\circ}$	idem	C32 var. cond. op max.out-put afstemmen	C6 S6

IV. TRIMVOORSCHRIFT F.M.

1. MF II trimmen.

- a. MZ 10,7 Mc ongemod. op g, EF 89.
- b. S30 verstemmen met 22 pF.
- c. S31/S32 op max. gelijksp. instellen.
(Deze gelijkspanning meten over R 35)
- d. Verstemming van S30 opheffen.
- e. S30 trimmen op max. output.
- f. Bij 0,1 V input op g, EF 89 meetz. 30%
moduleren met 400 Hz.
- g. S31/S32 naregelen op min. output.
(te meten met output meter)

Contrôle: Bij 0,1 Volt input bedraagt de gelijkspanning over R 35:

5,6 V \pm 10%.

De bandbreedte bij een verzwakking van 1,2 - 1,3 x bedraagt
2 x 100 Kc.

2. MF I trimmen.

- a. MZ 10,7 Mc ongemod. op g, ECH 81.
- b. S26 en S27 op max. gelijkspanning instellen.

Contrôle: Voor 5,6 V gelijkspanning bedraagt de input op g, ECH 81 2 - 3 mV.

Voor een bandbreedte 2 x 100 Kc is de verzwakking dan 1,6 - 1,8x.

3. FM unit MF natrimmen.

- a. Mz 10,7 Mc capacitief koppelen met anode van osc. mengbuis ECC 85.
- b. S21/S22 en S23 beiden op max. trimmen.

Opmerking: Dit capacitief koppelen kan gebeuren door een aan een zijde
geïsoleerd plaatje tussen de mengbuis en de afschermhuls te ste-
ken.

Hierop komt dan het MF signaal. Als aarde de afscherming of bus
gebruiken.

4. FM unit HF natrimmen.

- a. HZ op 94 Mc aansluiten via 300 Ω op FM antenne aansluiting.
- b. FM unit op maximum afstemmen.
- c. C48 op maximum naregelen.

5. Wijzerinstelling FM.

- a. Zet wijzer op 94 Mc.
- b. Draai stelschroef van FM aandrijftrommeltje los.
- c. Stem apparaat af op 94 Mc.
- d. Zet stelschroef vast.

De oscillator trimmer C35 en de kernen van S18 en S19 zijn zo afgeregeld,
dat zij niet meer na geregeld mogen worden.

Wanneer het F.M. unit defect is, moet men het F.M. unit naar de fabriek
opsturen en een nieuwe aanvragen !

C o n d e n s a t o r e n

C 1	47 pF	E 103 10/47E	C42	10 pF	E 101 10/10E
2	3000 pF	E 360 05/3K	43	220 pF	E 351 02/220E
3	82 pF	E 103 10/82E	44	10 pF	E 101 10/10E
4	3-30 pF	7864/01	45	6800 pF	E 104 50/6K8
5	6-25 pF	82754/25	46	10000 pF	E 105 50/10K
6	6-25 pF	82754/25	47	820 pF	E 154 00/820E
7	470 pF	E 103 10/470E	48	2-6 pF	GK 210 53
8	47 pF	E 103 10/47E	49	100 pF	E 103 10/100E
9	10-540 pF)	GK 21055	50	10000 pF	GK 198 42
10	9-524 pF)		51	50000 pF	E 220 20/50K
11	10000 pF	E 105 50/10K	52	3000 pF	E 210 10/3K
12	220 pF	E 103 10/220E	53	3000 pF	E 210 10/3K
13	10 pF	E 101 10/10E	54	220 pF	E 351 02/220E
14	1000 pF	E 350 02/1K	55	10 pF	E 101 10/10E
15	10000 pF	E 105 50/10K	56	220 pF	E 351 02/220E
16	820 pF	E 154 00/820E	57	39 pF	E 360 05/39E
17	47 pF	E 103 10/47E	58	220 pF	E 103 10/220E
18	15 pF	E 101 05/15E	59	1000 pF	E 210 20/1K
19	50 μF)		60	10000 pF	GK 198 42
20	50 μF)	GK 180 12	61	100 pF	E 103 10/100E
21	50 μF	GK 180 33	62	10000 pF	E 105 50/10K
22	120 pF	E 103 05/120E	63	3,2 μF	AC 5717/3,2
23	445 pF	E 302 01/445E	64	10000 pF	E 105 50/10K
24	15 pF	E 101 05/15E	65	10000 pF	E 201 10/10K
25	820 pF	E 154 00/820E	66	2200 pF	E 201 10/2K2
26			67	4700 pF	E 201 10/4K7
27	820 pF	E 154 00/820E	68	22000 pF	E 200 10/22K
28	6800 pF	E 104 50/6K8	69	220 pF	E 103 10/220E
29	6-25 pF	827 54/25E	70	0,1 μF	E 201 10/100K
30	365 pF	E 360 02/365E	71	3300 pF	E 201 10/3K3
31	10-50 pF	82754/50E	72	100 μF	AC 5713/100
32	10-50 pF	82754/50E	73	2200 pF	E 202 10/2K2
33	160 pF	E 360 02/160E	74	47000 pF	E 200 10/47K
34	27 pF	E 172 02/27E	75	0,1 μF	E 200 10/100K
35	2-6 pF	GK 210 53	76	0,1 μF	E 200 10/100K
36	8,2 pF	E 128 05/8E2	77	4700 pF	E 202 10/4K7
37	100 pF	E 103 02/100E	78	3000 pF	E 360 05/3K
38	2,2 pF	E 164 20/2E2			
39	15 pF	E 172 05/15E			
40	15 pF	E 172 05/15E			
41	150 pF	E 351 02/150E			

Vervolg Spoelen en Trafo's.

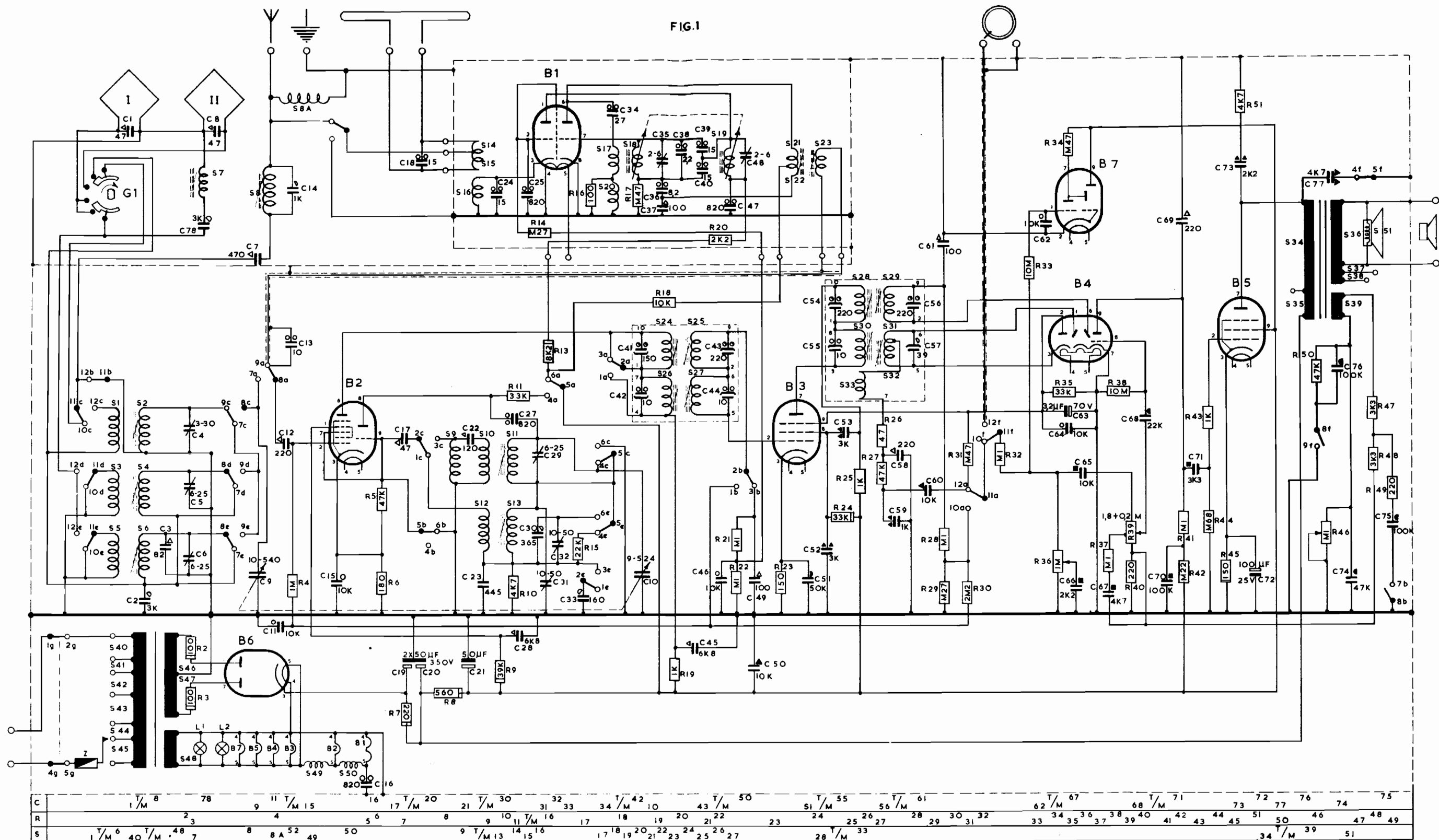
L1 8045 D) verlichtingslampje
L2 8045 D)

Z 08 100 99 temp.zekering

Voor de platenspeler kunnen gebruikt worden de koppen
AG 3010, AG 3012, AG 3013 en AG 3015.

<u>Omschrijving platenspeler</u>	<u>Codenummer</u>
Sam. montageplaat	49 915 16.0
Sam. arm	49 945 35.0
Trekveer	49 938 54.0
Sam. tussenwiel	49 928 79.0
Opsluitring	07 891 83.0
Bladveer	49 938 02.0
Sam. draaitafel	A9 867 14.0
As	49 891 87.0
Kogel $\frac{7}{32}$	89 205 78.0
Veer	49 891 07.0
Weerstand $3\frac{1}{2}W$	48 765 05/200E
Sam. schakelhefboom	P5 515 31/34
Drukveer	49 935 30.0
Komschijf	49 935 31.0
Sam. schakelaar	A3 182 74.0
P.U.M. snoer	R 783 KA/03J
Service rol voor 40 Hz	49 938 82.0
Service rol voor 50 Hz	49 938 79.0
Service rol voor 60 Hz	49 938 80.0
Sam. lager	49 927 04.0
Sam. rotor	49 924 78.0
Sam. stator	49 914 15.0
Sam. lager	49 927 05.0
Kogel	89 205 02.0

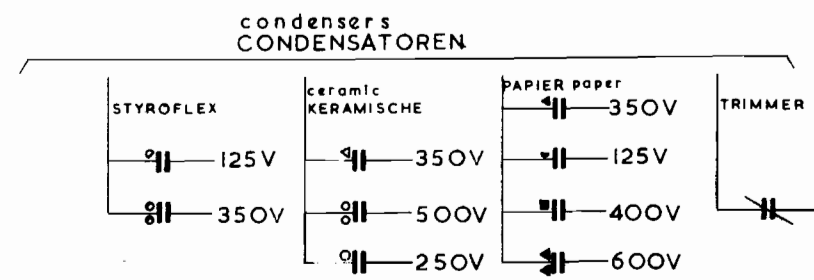
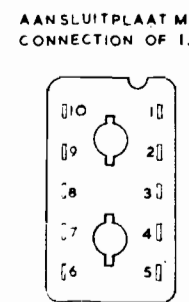
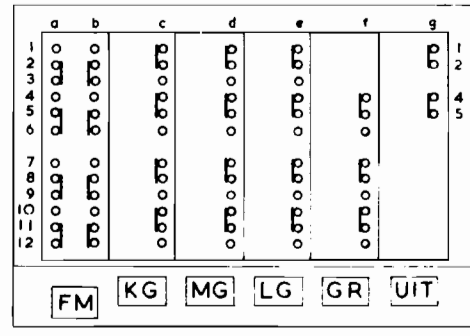
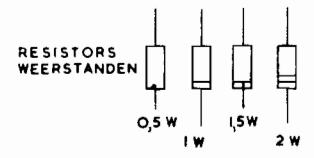
FIG.1



C	1	2	3	4	5	6	7	8	9	10	11	12	13	14	15	16	17	18	19	20	21	22	23	24	25	26	27	28	29	30	31	32	33	34	35	36	37	38	39	40	41	42	43	44	45	46	47	48	49	50	51	52	53	54	55	56	57	58	59	60	61	62	63	64	65	66	67	68	69	70	71	72	73	74	75
R	1	2	3	4	5	6	7	8	9	10	11	12	13	14	15	16	17	18	19	20	21	22	23	24	25	26	27	28	29	30	31	32	33	34	35	36	37	38	39	40	41	42	43	44	45	46	47	48	49	50	51	52	53	54	55	56	57	58	59	60	61	62	63	64	65	66	67	68	69	70	71	72	73	74	75
S	1	2	3	4	5	6	7	8	9	10	11	12	13	14	15	16	17	18	19	20	21	22	23	24	25	26	27	28	29	30	31	32	33	34	35	36	37	38	39	40	41	42	43	44	45	46	47	48	49	50	51	52	53	54	55	56	57	58	59	60	61	62	63	64	65	66	67	68	69	70	71	72	73	74	75

GOLFBEREIKSCHAKELAAR GETEKEND IN STAND F.M.
 ANTENNE SCHAKELAAR 3 STANDEN (G1)
 1 BUITEN ANT.; 2 RAAM ANT. I.; 3 RAAM ANT. II.
 GETEKEND IN STAND BUITEN ANTENNE

WAVELENGTH SWITCH DRAWN IN POSITION F.M.
 AERIAL SWITCH 3 POSITIONS (G1)
 1 OUTDOOR AERIAL; 2 LOOP AERIAL I.; 3 LOOP AERIAL II.
 DRAWN IN POSITION OUTDOOR AERIAL



- B1 ECC 85
- B2 ECH 81
- B3 EF 89
- B4 EABC 80
- B5 EL 84
- B6 EZ 80
- B7 EM 80

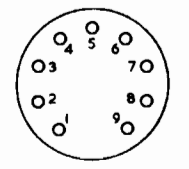
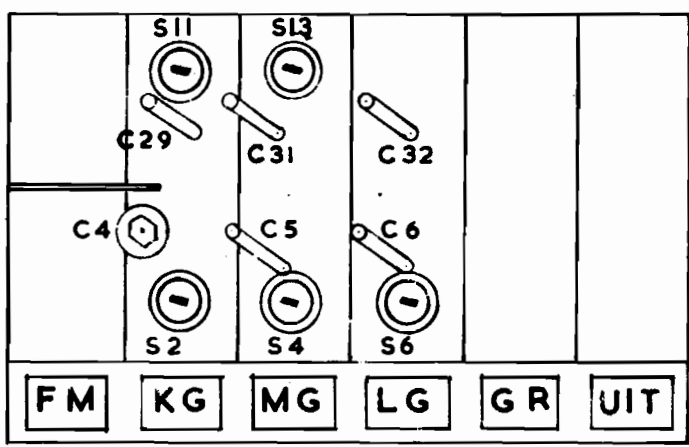
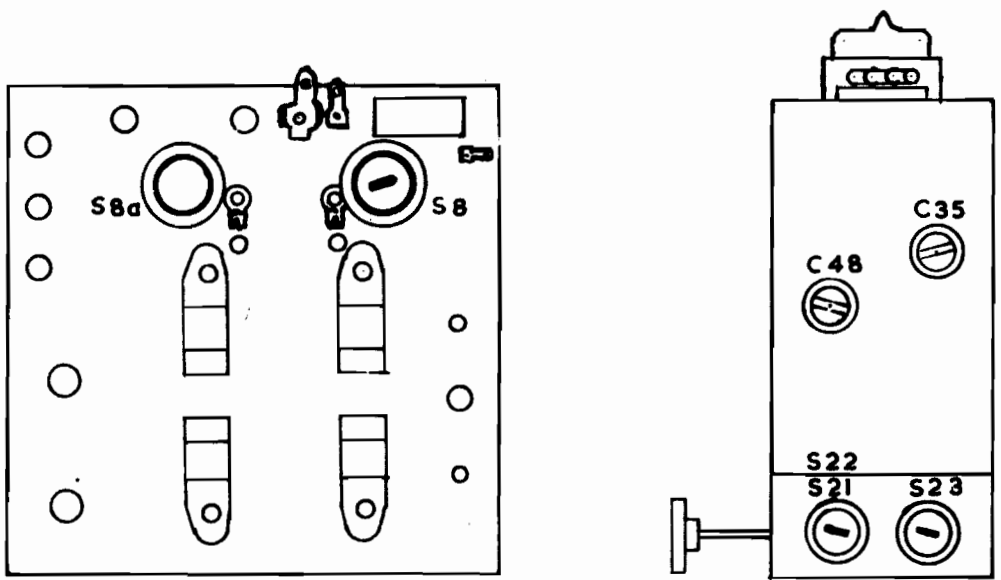
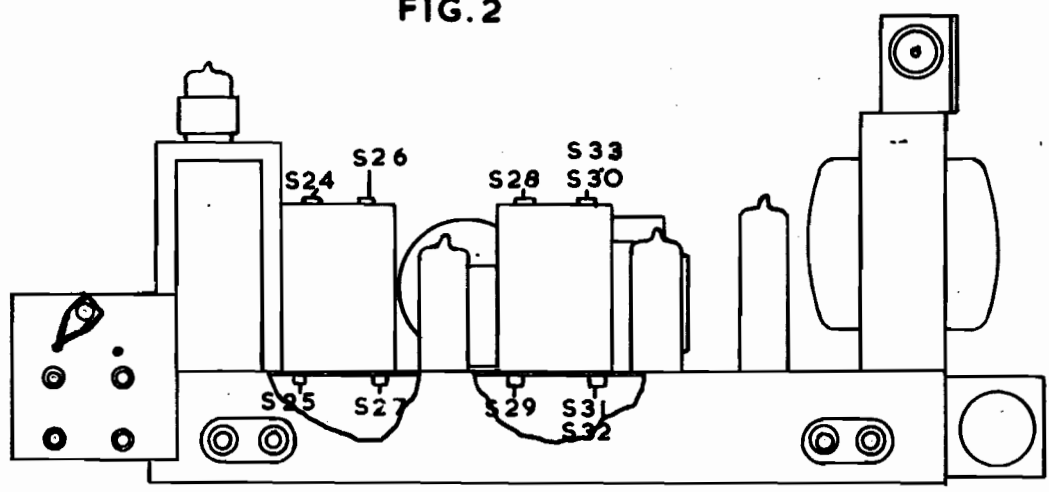


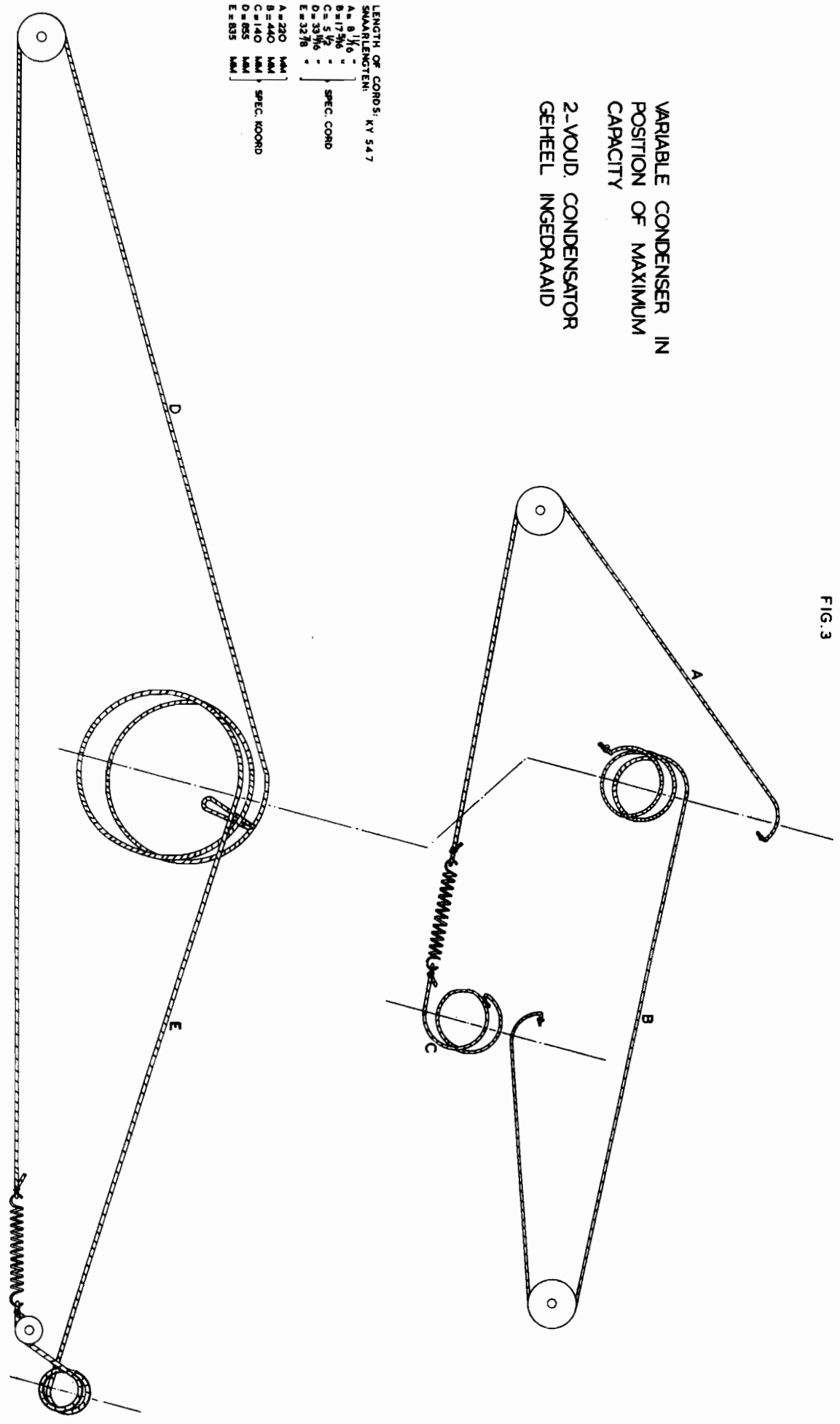
FIG. 2



SCHEMA TRIMVOORSCHRIFT
ADJUSTING DIAGRAM

VARIABLE CONDENSER IN
POSITION OF MAXIMUM
CAPACITY
2-VOUD. CONDENSATOR
GEHEEL INGEDRAAID

FIG. 3



KY 547

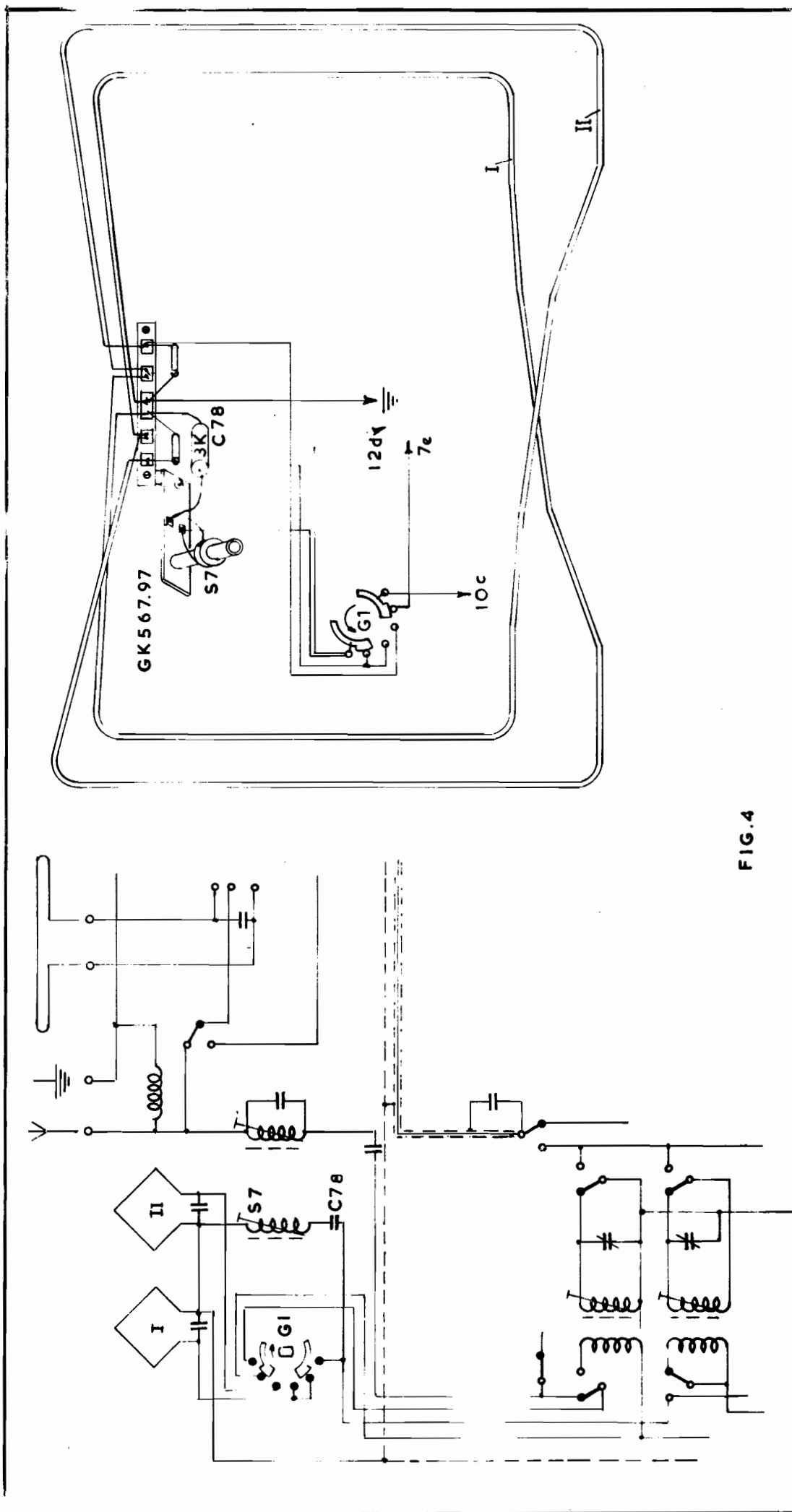


FIG. 4

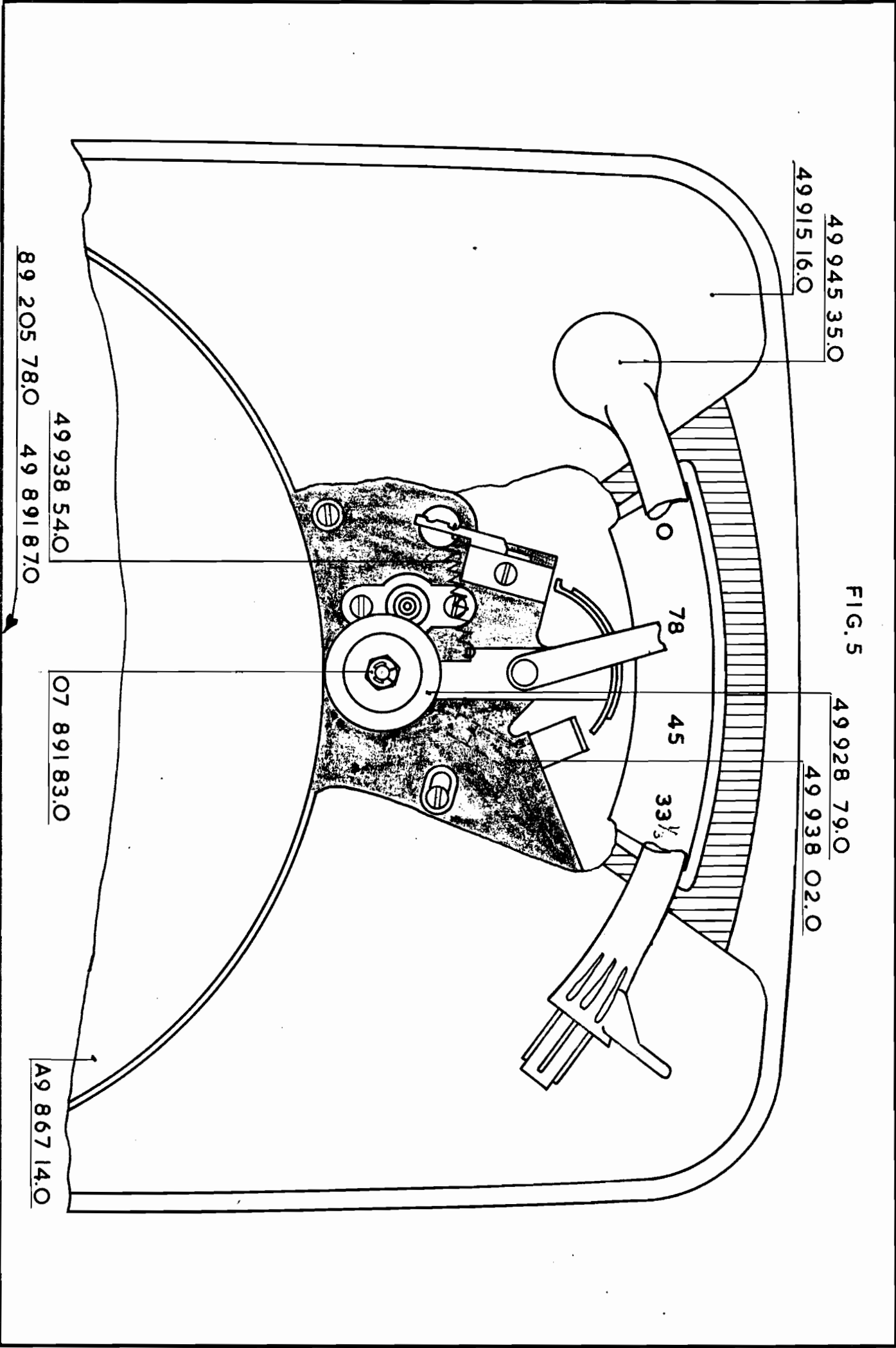


FIG. 5

FIG. 6

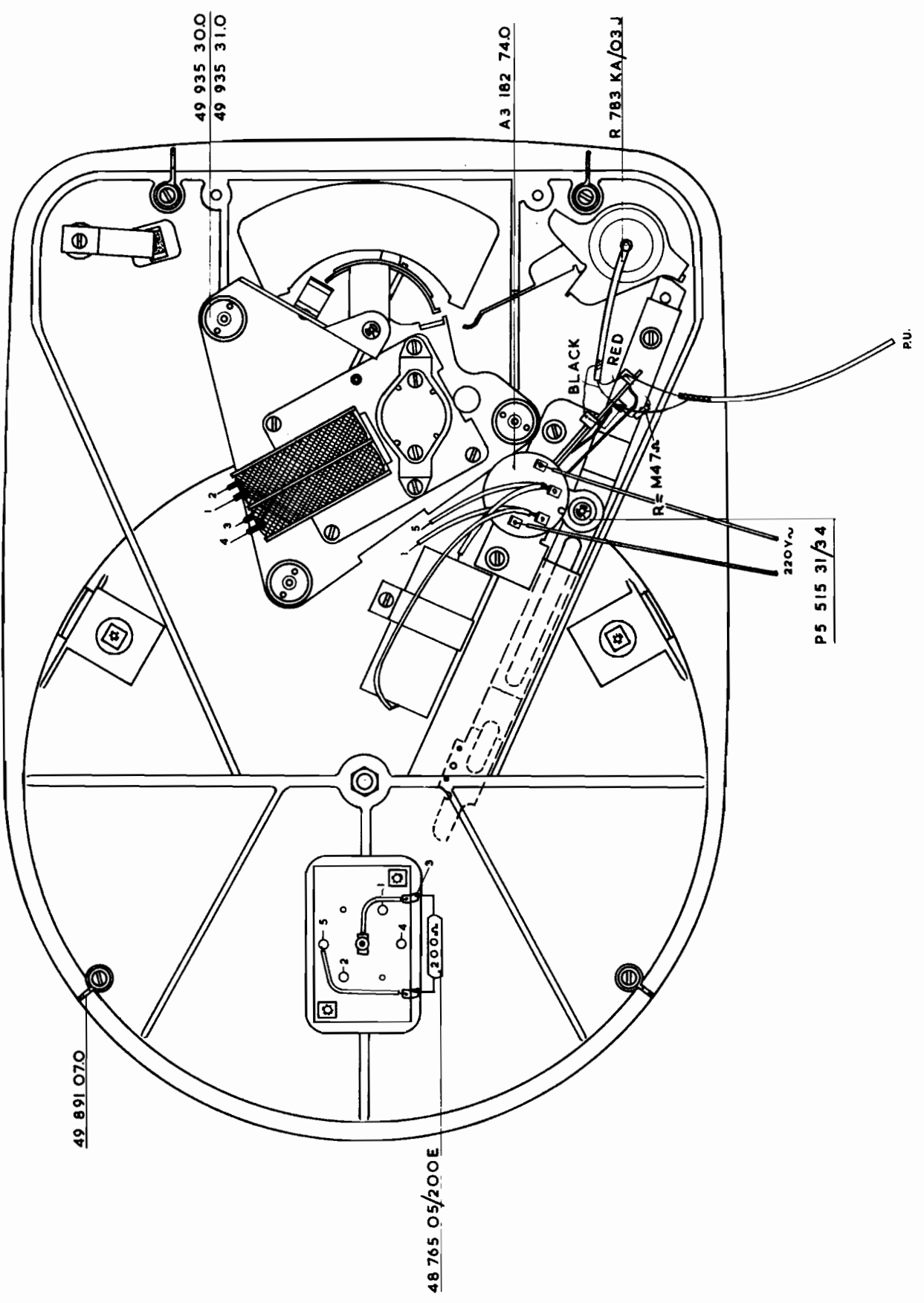


FIG. 7

