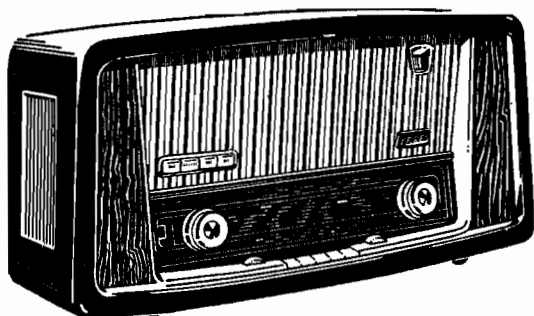


SERVICE-DOCUMENTATIE

KY 576



Ontvangtoestel voor wisselstroom



I. ALGEMENE GEGEVENS

- a. Golfbereiken: Frequentie modulatie 86 - 101 Mc/s
Midden golf 185 - 583 m
Lange golf 1100 - 1980 m
- b. Buizen: B 1 ECC 85
B 2 ECH 81
B 3 EF 89
B 4 EABC 80
B 5 EL 84
B 6 EZ 80
B 7 EM 81
- c. Kringen: Afgestemde A.M. kringen: 6
Afgestemde F.M. kringen: 9
- d. Middenfrequentie: Nominaal A.M. 453 kc/s
Nominaal F.M. 10,7 Mc/s
- e. Gevoeligheid: Beter dan 10 μ V op A.M./M.G.
Beter dan 2,5 μ V op F.M.
- f. Uitgangsvermogen: 3,2 W bij 10% vervorming gemeten bij 400 p/s
- g. Selectiviteit: 453 kc/s bij 10 voudige verzwakking 11 kc/s
- h. Netspanningen: Omschakelbaar voor netspanningen van: 110 V,
125 V, 150 V, 200 V, 220 V en 250 V.
- i. Bedieningsorganen: Volumeregelaar
Toonregelaar laag
5 toetsen; netschakelaar-gramfoon-L.G.- M.G.-F.M.
Toonregelaar hoog
4 toetsen; jazz, solo, conc. en bas
Afstemming A.M. en F.M.

Bereik	Meet-frequentie	Condensator stand	Aansluiting meetzender	Afregelen
M.F.	453 Kc	0° M.G.	via condensator van 22000 pF op g1 ECH 81	MF II: S211 S210 MF I : S203 S204 MF I gedempt afregelen.
Sper-zuigkring	453 Kc	0° M.G.	idem doch op 2 voudige cond.	S4 - S5 - S4 op minimum output
M.G.	550 Kc	471°	idem doch op g1 ECH 81	S304
L.G.	1500 Kc 200 Kc	81° 329°		C23 C22
L.G.	160 Kc	+ 476°	via kunst-antenne	S302
	250 Kc	+ 181°		C 4
M.G.	550 Kc	471°		S301
	1500 Kc	81°		C 3

Trimvolgorde: M.F. - A.M., H.F. - A.M. / M.F. - F.M., H.F. - F.M.

III. T R I M V O O R S C H R I F T FM

M.F. = 10700 ± 50 Kc

1. M.F. II trimmen:

- a. Meetzender 10,7 Mc ongemoduleerd op g1 EF 89. Input 0,1 V.
- b. S 207/S 208 en S 206 trimmen op maximum gelijkspanning.

Opletten: S207/S208 geeft flauw maximum.

Deze gelijkspanning (ongeveer 4 à 5 volt over R 37) gebruiken als indicatie voor de hierna volgende afregeling.

2. M.F. I trimmen:

- a. Meetzender 10,7 Mc ongemoduleerd op g1 ECH 81
- b. S 202 en S 201 op maximum gelijkspanning instellen (verstemd trimmen met 22 pF)

3. F.M. unit M.F. natrimmen.

- a. Meetzender 10,7 Mc capacitief koppelen met oscillator anode van de ECC 85
- b. S 107/S 108 en S 109 op maximum trimmen. Neem het 1e maximum, van buitenaf te beginnen.
- c. Afstemcurve moet symmetrisch zijn. Maximum afwijking in verzwakking op ± 100 kc: 15%.

Opmerking:

Dit capacitief koppelen kan gebeuren door een geïsoleerd plaatje tussen de mengbuis en afscherming te plaatsen.

Hier op komt dan het M.F. signaal. Als aarde de afscherming gebruiken. Niet trimmen via de antenne bus.

4. Wijzerinstelling F.M.

- a. Stem apparaat af op 93 Mc
- b. Stel wijzer in op 93 Mc trimpunt op schaal.

j. Afmetingen kast: Breedte 620 mm,
 hoogte 310 mm,
 diepte 202 mm.

k. Gewicht: Bruto 12,5 kg.

II. S P A N N I N G E N E N S T R O M E N

	EL 84		EABC 80		EF 89		ECH 81		ECC 85	
	AM	FM	AM	FM	AM	FM	AM	FM	FM	
Va	215	210	57	55	220	205	225	205	punt 4 165	V
Vg scherm	225	210			57	49	69	71		V
Vg stuur			-0,55	-0,55	-0,40	-1,4	-0,4	-0,11		V
Va triode								75	punt 10 142	V
Vk	6,2	5,7					1,3	1,1		V
Ia	40	38	0,37	0,34	7,2	6,1	1,6	5	punt 4 5,5	mA
Ig scherm	5,6	5,2			2,2	2,15	3,3	3		mA
Ig triode										µA
Ia triode							4,15		punt 10 7,1	mA
Ik	45	44	0,375	0,35	9	8,7	5,3	9,25		mA

$V_{C17} = 268 \text{ V}$, $V_{C18} = 255 \text{ V}$, $V_{C24} = 245 \text{ V}$, $I_{tot.} = 69 \text{ mA}$ A.M.

$V_{C17} = 262 \text{ V}$, $V_{C18} = 246 \text{ V}$, $V_{C24} = 226 \text{ V}$, $I_{tot.} = 77 \text{ mA}$ F.M.

III. T R I M V O O R S C H R I F T A M

Meetzender: 30% moduleren met 400 Hz.

Wijzerinstelling: Variable condensator geheel uitdraaien.
 Wijzer instellen op begin van de schaal.
 Draaiingshoek variable condensator $517,5^\circ$

Trimpunten: Deze zijn op de schaal aangegeven en wel op $0^\circ - 81^\circ - 181^\circ - 329^\circ - 471^\circ$ en 476° .

Afregeling: Volumeregelaar op maximum.
 Toonregelaar maximum hoog
 Onderstaande volgorde aanhouden.

C o n d e n s a t o r e n

C 1	680 pF	E 110 50/680E	C 40	10000 pF	E 112 50/10K
C 2	3000 pF	E 360 05/3K	C 41	47 pF	E 103 10/47E
C 3	2-12 pF	AC 2002/12	C 42	4700 pF	E 201 10/4K7
C 4	10-50 pF	82754/50E	C 43	22000 pF	E 241 10/22K
C 5	100 pF	E 103 10/100E	C 44	47 pF	E 103 10/47E
C 6	10-490 pF)	GK 210 52	C 45	22000 pF	E 241 10/22K
C 7	9-524 pF)		C 46	10000 pF	E 112 50/10K
C 8	220 pF	E 103 10/220E	C 47	3,2 µF	GK 180 42
C 9	220 pF	E 103 10/220E	C 48	0,1 µF	E 201 10/100K
C10	270 pF	E 350 05/270E	C 49	220 pF	E 103 10/220E
C11	12 pF	E 101 10/12E	C 50	6800 pF	E 201 10/6K8
C12	33 pF	E 103 10/33E	C 51	100 µF	GK 180 39
C13	33 pF	E 103 10/33E	C 52	1000 pF	E 202 20/1K
C14	10 pF	E 101 10/10E	C 53	2200 pF	E 202 10/2K2
C15	10000 pF	E 112 50/10K	C 54	2200 pF	E 202 10/2K2
C16	10000 pF	E 112 50/10K	C 55	0,33 µF	E 200 10/330K
C17	50 µF)	GK 180 12	C 56	2200 pF	E 202 10/2K2
C18	50 µF)		C 57	47000 pF	E 200 10/47K
C19	47 pF	E 103 10/47E	C 58	47000 pF	E 200 10/47K
C20	430 pF	E 350 01/430E	C101	15 pF	E 101 05/15E
C21	365 pF	E 360 02/365E	C102	820 pF	E 154 00/820E
C22	10-50 pF	82754/50E	C103	27 pF	E 172 02/27E
C23	10-50 pF	82754/50E	C104	2-6 pF	GK 210 53
C24	25 µF	AC 5108/25	C105	2,2 pF	E 164 20/2E2
C25	10000 pF	E112 50/10K	C106	8,2 pF	E 128 05/8E2
C26	1000 pF	E 114 50/1K	C107	100 pF	E 103 02/100E
C27	10000 pF	E 112 50/10K	C108	15 pF	E 102 05/15E
C28	10000 pF	E 112 50/10K	C109	15 pF	E 102 05/15E
C29	10000 pF	E 112 50/10K	C110	820 pF	E 154 00/820E
C30	6800 pF	E 201 10/6K8	C111	2-6 pF	GK 210 53
C31	100 pF	E 103 10/100E	C201	10 pF	E 101 10/10E
C32	3300 pF	E 242 10/3K3	C202	10 pF	E 101 10/10E
C33	1000 pF	E 114 50/1K	C203	150 pF	E 351 02/150E
C34	100 pF	E 103 10/100E	C204	220 pF	E 351 02/220E
C35	22000 pF	E 241 10/22K	C205	10 pF	E 101 10/10E
C36	3300 pF	E 242 10/3K3	C206	39 pF	E 350 05/39E
C37	220 pF	E 361 10/220E	C207	220 pF	E 531 02/220E
C38	220 pF	E 103 10/220E	C208	220 pF	E 531 02/220E
C39	220 pF	E 103 10/220E			

W e e r s t a n d e n

R 1	0,1 MΩ	GK 776 10/100K	R29	5 MΩ	GK 810 09 poten- tiometer lin min.
R 2	1 MΩ	GK 776 10/1M	R30	1 MΩ	GK 776 10/1M
R 3	150 Ω	GK 776 10/150E	R31	150 Ω	GK 776 10/150E
R 4	220 Ω	GK 776 10/220E	R32	10 MΩ	GK 776 10/10M
R 5	18000 Ω	GK 776 10/18K	R33	47000 Ω	GK 776 10/47K
R 6	560 Ω	GK 777 10/560E	R34	0,47 MΩ	GK 776 10/470K
R 7	47000 Ω	GK 777 10/47K	R35	10000 Ω	GK 776 10/10K
R 8	39000 Ω	GK 777 10/39K	R36	0,18+0,18+1,8MΩ	GK 810 07 poten- tiometer log.
R 9	15000 Ω	GK 776 10/15K	R37	33000 Ω	GK 776 10/33K
R10	1000 Ω	GK 776 10/1K	R38	100 Ω	GK 776 10/100E
R11	150 Ω	GK 776 10/150E	R39	0,22 MΩ	GK 776 10/220K
R12	2,2 MΩ	GK 776 10/2M2	R40	0,22 MΩ	GK 776 10/220K
R13	0,1 MΩ	GK 776 10/100K	R41	0,1 MΩ	GK 776 10/100K
R14	82000 Ω	GK 776 10/82K	R42	0,68 MΩ	GK 776 10/680K
R15	10000 Ω	GK 776 10/10K	R43	1000 Ω	GK 776 10/1K
R16	10000 Ω	GK 776 10/10K	R44	150 Ω	GK 777 10/150E
R17	0,47 MΩ	GK 776 10/470K	R45	10000 Ω	GK 776 10/10K
R18	1000 Ω	GK 776 10/1K	R46	10000 Ω	GK 776 10/10K
R19	3,3 MΩ	GK 776 10/3M3	R47	4700 Ω	GK 776 10/4K7
R20	0,1 MΩ	GK 776 10/100K	R48	8200 Ω	GK 776 10/8K2
R21	47000 Ω	GK 776 10/47K	R49	2200 Ω	GK 776 10/2K2
R22	0,22 MΩ	GK 776 10/220K	R50	2200 Ω	GK 776 10/2K2
R23	0,15 MΩ	GK 776 10/150K	R51	1000 Ω	GK 776 10/1K
R24	0,1 MΩ	GK 776 10/100K	R101	0,27 Ω	GK 776 10/270K
R25	0,15 MΩ	GK 776 10/150K	R102	100 Ω	GK 776 10/100E
R26	10 MΩ	GK 776 10/10M	R103	0,47 MΩ	GK 776 10/470K
R27	1 MΩ	GK 810 08 log po- tentimeter min.	R104	2200 Ω	GK 776 10/2K2
R28	0,1 MΩ	GK 776 10/100K	R201	47 Ω	GK 776 10/47E

S p o e l e n e n t r a n s f o r m a t o r e n

S 1	600 W	< 1 Ω	Antibromspoel GK 567 79
S 2	25 W	< 1 Ω	F.M. antenne
S 3	25 W	< 1 Ω	smoorspoel GK 569 99
S 4	196 W	9 Ω	F.M. filterspoel
S 5	802 W	55 Ω	A3 126 85
S 6	17 W	< 1 Ω	Gloeidraadsmoor- spoel
S 7	30 W	< 1 Ω	Gloeidraadsmoor- spoel GK 550 63
S 8	30 W	< 1 Ω	Smoorspoel GK 550 63
S 9	18 W	< 1 Ω	Sam. netfiltersp.
S10	18 W	< 1 Ω	GK 570 21

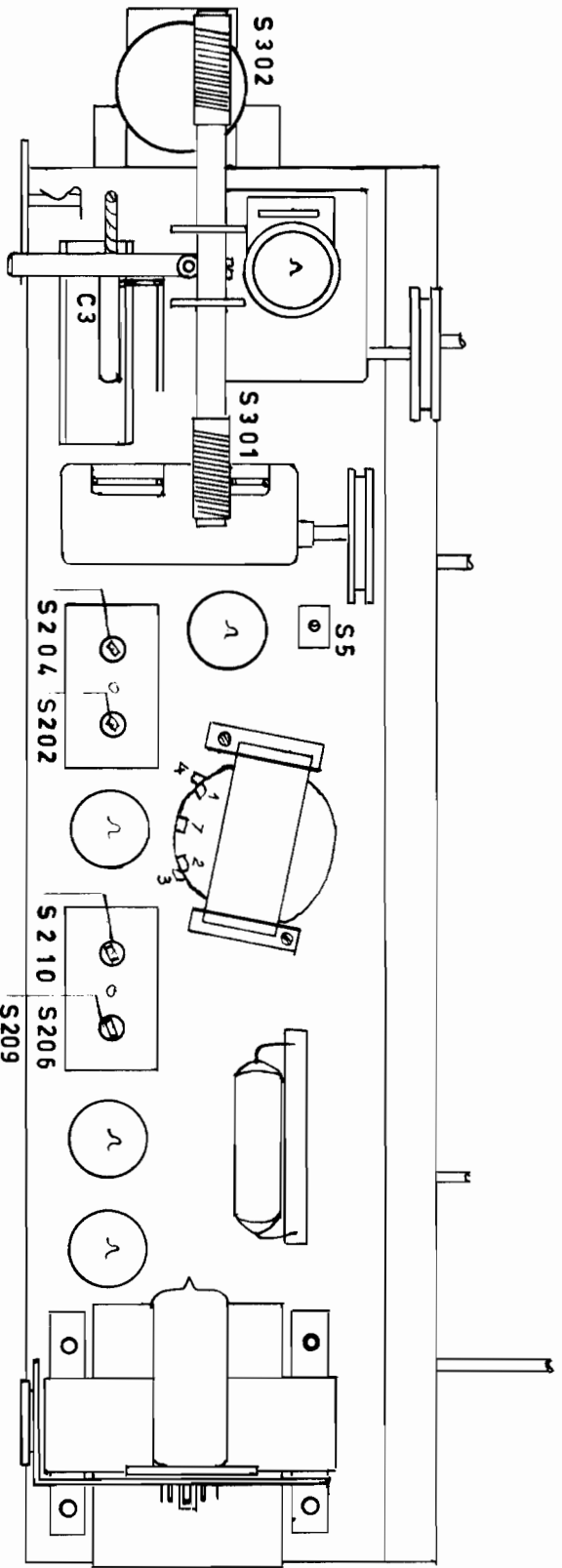
S101	2x2	W	< 1	Ω	Antenne band filter
S102	3	W	< 1	Ω	spoel GK 567 48
S103	1	W	< 1	Ω	Terugkoppelspoel
S104	5,5	W	< 1	Ω	Afstemspoel oscillator GK 567 49
S105	4	W	< 1	Ω	Anode serie spoel GK 550 64
S106	5,5	W	< 1	Ω	Afstemspoel plaatkring GK 567 50
S107	18	W	< 1	Ω	M.F. transformator F.M.
S108	7	W	< 1	Ω	GK 567 47
S109	25	W	< 1	Ω	
S201	35	W	1	Ω	M.F. I transformator
S202	35	W	1	Ω	GK 569 24
S203	259	W	5,8	Ω	
S204	218	W	4,6	Ω	
S205	3,5	W	< 1	Ω	
S206	31	W	< 1	Ω	M.F. II transformator
S207	15	W	< 1	Ω	GK 570 08
S208	15	W	< 1	Ω	
S209	5	W	< 1	Ω	
S210	218	W	4,6	Ω	
S211	218	W	4,6	Ω	
S301	64	W	1,3	Ω	Antenne spoel M.G. GK 568 96
S302	185	W	12,2	Ω	Antenne spoel L.G. GK 568 16
S303	21	W	1,45	Ω	Oscillator spoel M.G. + L.G.
S304	90	W	5,2	Ω	GK 568 15
S401	530	W	11	Ω	Voedingstransformator
S402	75	W	1,5	Ω	GK 514 81
S403	120	W	6,8	Ω	
S404	250	W	10,6	Ω	
S405	100	W	4,3	Ω	
S406	155	W	6,3	Ω	
S407	1300	W	134	Ω	
S408	1300	W	147	Ω	
S409	35	W	< 1	Ω	
S501	3840	W	520	Ω	Uitgangstransformator
S502	108+24	W	< 1	Ω	GK 514 75

Lijst met onderdelen

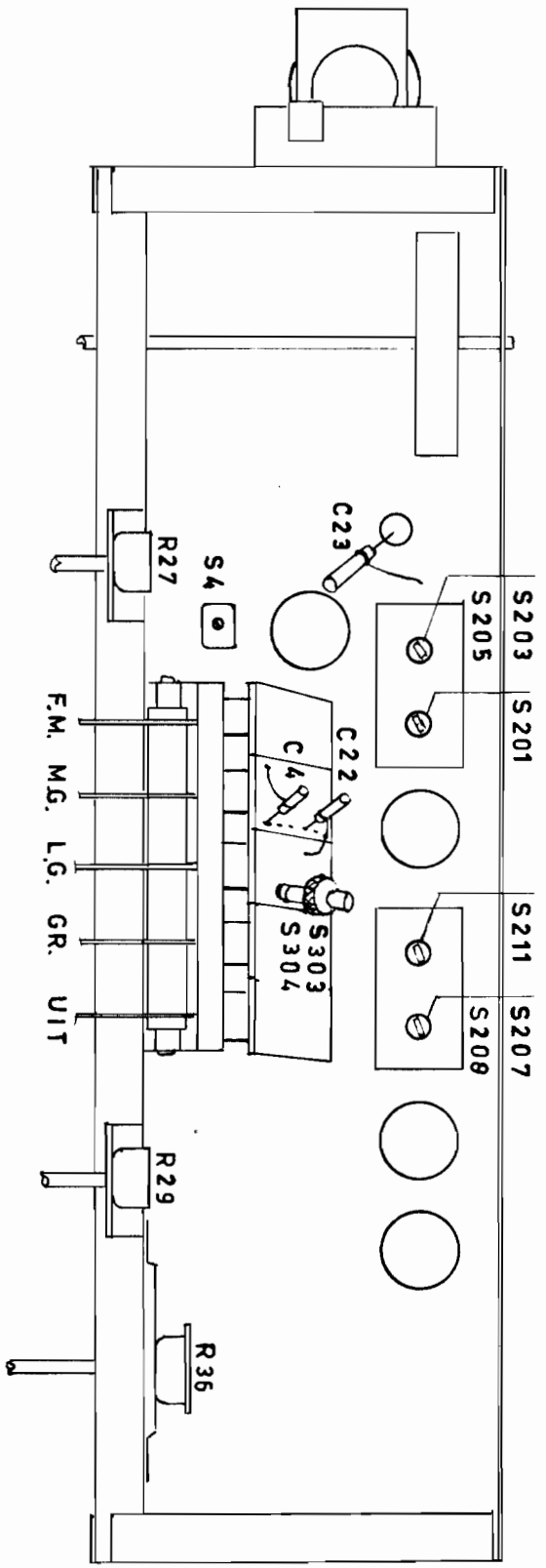
Omschrijving	codenummer
sam.kast	GK 844 86
achterplaat	GK 412 68B
serviceplaat	GK 874 73
sam.klankbord	GK 855 14
luidsprekerdoek	06 990 45
ooghouder	GK 225 33
naamplaat	GK 708 46
siervenster voor 4 voudige drukknopschakelaar	GK 225 34
luidsprekerrooster voor elektrostatische	
luidspreker	GK 338 52

Omschrijving	codenummer
sam.klankbord voor elektrostatische luidspreker	GK 855 17
luidsprekerdoek	06 990 28
4 voudige toon drukknopschakelaar	GE 965 96
schaalverlichtingslampje 6,3 V 0,32 A	8045 D 00
sam. verlichtings lamphouder	GK 860 97
buishouder Noval	GK 861 83
buishouder voor EM 81	GK 861 51
sam. spannings carrousel + buishouder	GK 978 48
termo zekering	08 100 99
sam. uitgangstransformator	GK 514 75
sam. voedingstransformator	GK 514 81
sam. ovale luidspreker	L.S. 21 15 20
Elektrostatische luidspreker	GK 861 73
sam. M.F. transformator I	GK 569 24
sam. M.F. transformator II	GK 570 08
variable condensator	GK 210 52
electr. condensator 2 x 50 μ F C 17, C 18	GK 180 12
electr. condensator 25 μ F C 24	AC 5108/25
volumeregelaar 0,18 + 0,18 + 1,8 M log. R 36	GK 810 27
toonregelaar laag 5 M lin. R 29	GK 810 09
toonregelaar hoog 1 M log. R 27	GK 810 08
sam. drukknopschakelaar 5 toetsen	GK 979 57
drukknopschakelaar 5 toetsen	GE 965 95
sam. wijzer A.M.	GK 997 14
sam. wijzer F.M.	GK 997 15
radio aandrijfkoord C5	06 606 26
trekveer voor aandrijfsnaar A.M.	GK 740 38
trekveer voor aandrijfsnaar F.M.	GK 740 34
spanveer voor toon indicatie	GK 740 47
stationsschaal	GK 708 50
schijfknop voor toonregelaar	GK 261 14
achter knop voor volumeregelaar en F.M.	
aandrijving	GK 261 32
Stelschroef \emptyset 3 x 6	07 853 06
voor knop voor volumeregelaar en A.M. aandrijving	GK 261 26
stelschroef \emptyset 3 x 4	07 853 04
opvulstuk voor achter knop van de volumeregelaar	GK 118 13
sam. indicatorplaat (toonregelaar)	GK 850 53
sam. F.M. Unit	GK 833 70
sam. antenneplaat	GK 874 33
sam. feroxcube antenne	GK 821 33

FIG. 2

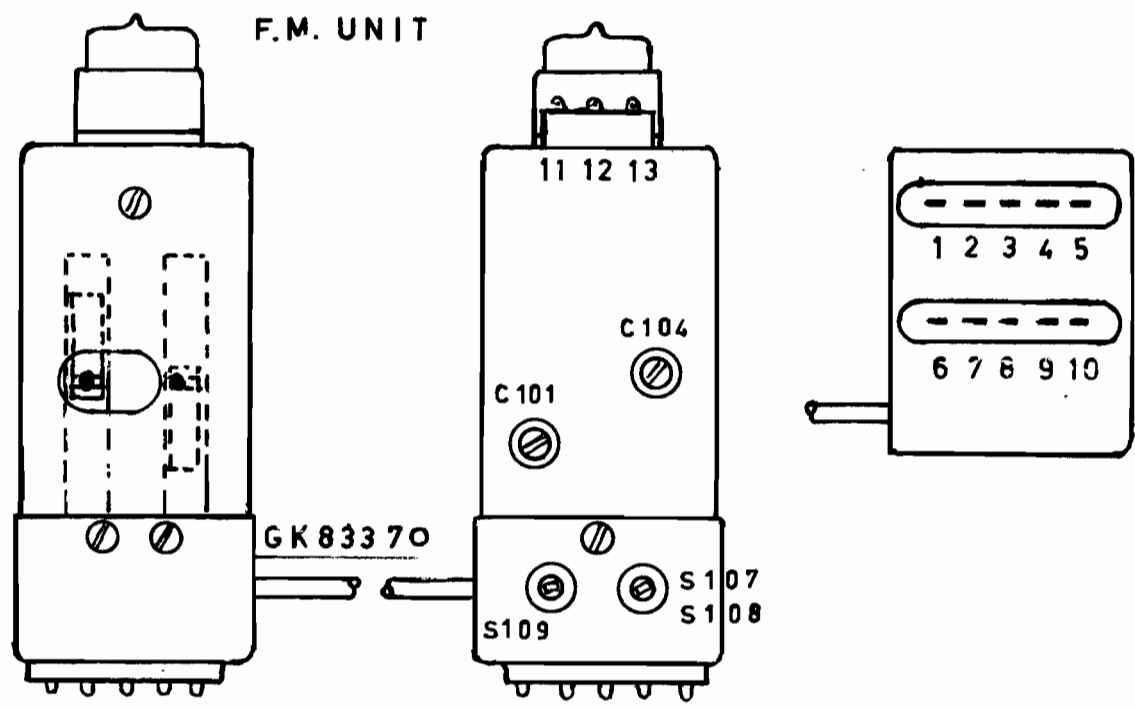


TRIM SCHEMA



auteursrecht volgens de wet voorbehouden

FIG.3

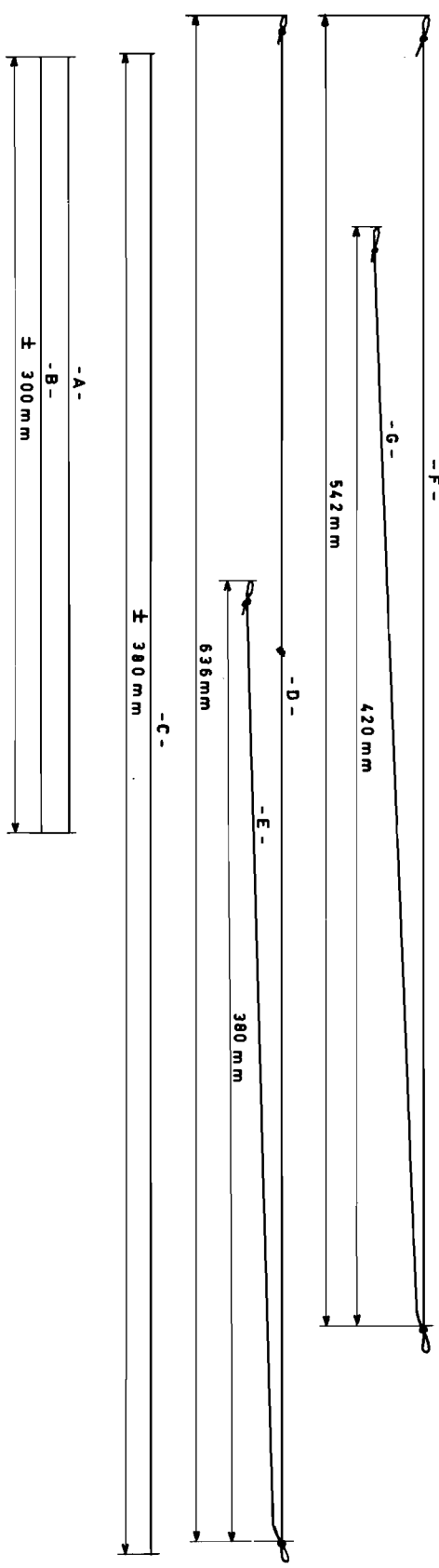
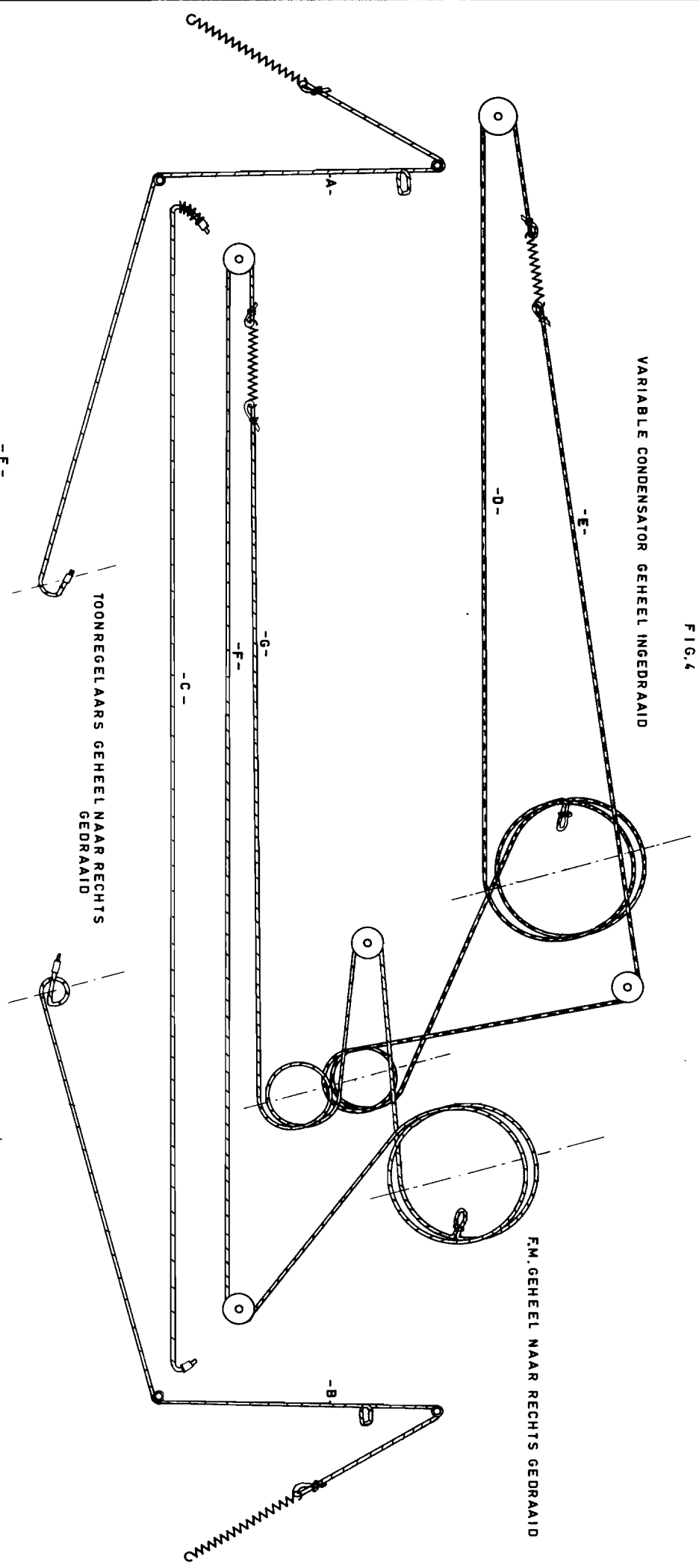


TRIM SCHEMA

KY 576 KY576 CW

FIG. 4

VARIABLE CONDENSATOR GEHEEL INGEDRAAID



TOONREGELAARS GEHEEL NAAR RECHTS GEDRAAID

F.M. GEHEEL NAAR RECHTS GEDRAAID