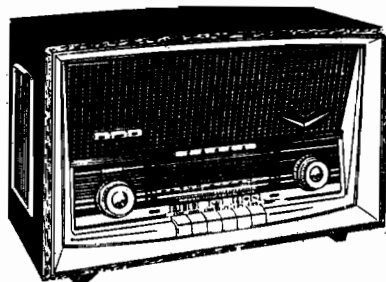
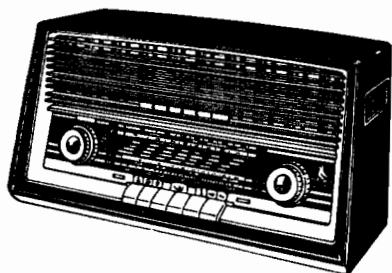


VOORLOPIGE

SERVICE-DOCUMENTATIE



KY 594
KY 595

Ontvangstoestel voor wisselstroom



Buizen:

B1 ECC 85 B 5 EL 84
B 2 ECH 81 B 6 EM 84
B3 EF 85 B 7 EZ 81
B4 EABC 80

Luidsprekers:

LS L 15 10 20 (KY 594)
L 20 15 26 (KY 595)

Schaalverlichtingslamp:

L 8045 D 00 (6,3 V/0,32 A)

Zekeringen:

Z GE 107 18 (110 V, 125 V -600mA vertr.)
GE 107 13 (220 V -300 mA vertraagd)

Gecombineerde eenheid:

M 1 bestaande uit 100 pF- 0,1 MΩ- 100 pF

GK 958 07

WEERSTANDEN

Nr	Waarde	Tolerantie	Toelaatbaar vermogen	Codenummer
R 1	33000 Ω	10%	$\frac{1}{4}$ W	B8 305 05A/33K
R 2	10000 Ω	10%	$\frac{1}{4}$ W	GK 797 04/10K
R 3	8200 Ω	10%	2 W	GK 797 08/8K2
R 4	0,47 MΩ	10%	$\frac{1}{4}$ W	B8 305 05A/470K
R 5	0,1 MΩ	10%	$\frac{1}{4}$ W	B8 305/05A/100K
R 6	2,2 MΩ	10%	$\frac{1}{4}$ W	B8 305 05A/2M2
R 7	15000 Ω	10%	$\frac{1}{4}$ W	B8 305 05A/15K
R101	47000 Ω	10%	1 W	GK 797 06/47K
R102	1 MΩ	10%	$\frac{1}{4}$ W	B8 305 05A/1M
R103	1000 Ω	10%	$\frac{1}{4}$ W	GK 797 04/1K
R104	33000 Ω	10%	2 W	GK 797 08/33K
R105	0,1 MΩ	10%	$\frac{1}{4}$ W	B8 305 05A/100K
R106	0,1 MΩ	10%	$\frac{1}{4}$ W	B8 305 05A/100K
R107	22000 Ω	10%	$\frac{1}{4}$ W	B8 305 05A/22K
R108	2200 Ω	10%	$\frac{1}{4}$ W	GK 797 04/2K2
R109	2,2 MΩ	10%	$\frac{1}{4}$ W	B8 305 05A/2M2
R110	82000 Ω	10%	$\frac{1}{4}$ W	GK 797 04/82K
R111	2200 Ω	10%	$\frac{1}{4}$ W	GK 797 04/2K2
R112	10 MΩ	10%	$\frac{1}{4}$ W	B8 305 05A/10M
R113	4,7 MΩ	10%	$\frac{1}{4}$ W	B8 305 05A/4M7
R114	22000 Ω	10%	$\frac{1}{4}$ W	B8 305 05A/22K
R115	0,1 MΩ	10%	$\frac{1}{4}$ W	B8 305 05A/100K

Nr	Waarde	Tolerantie	Toelaatbaar vermogen	Codenummer
R116	0,22 MΩ	10%	$\frac{1}{4}$ W	B8 305 05A/220K
R117	10 MΩ	10%	$\frac{1}{4}$ W	B8 305 05A/10M
R118	0,22 MΩ	10%	$\frac{1}{4}$ W	GK 797 04/220K
R119	0,68 MΩ	10%	$\frac{1}{4}$ W	B8 305 05A/680K
R120	1000 Ω	10%	$\frac{1}{4}$ W	B8 305 05A/1K
R121	180 Ω	10%	1 W	GK 797 06/180E
R122	1200 Ω	10%	2 W	GK 797 08/1K2
R201	0,27 MΩ	10%	$\frac{1}{4}$ W	B8 305 05A/270K
R202	100 Ω	10%	$\frac{1}{4}$ W	GK 776 10/100E
R203	0,47 MΩ	10%	$\frac{1}{4}$ W	B8 305 05A/470K
R204	2200 Ω	10%	$\frac{1}{4}$ W	GK 776 10/2K2
R301	12000 Ω	10%	$\frac{1}{4}$ W	B8 305 05A/12K
R401	15000 Ω	10%	$\frac{1}{4}$ W	B8 305 05A/15K
R402	68000 Ω	10%	$\frac{1}{4}$ W	B8 305 05A/68K
R403	15000 Ω	10%	$\frac{1}{4}$ W	B8 305 05A/15K
R501	0,1 MΩ	10%	$\frac{1}{4}$ W	B8 305 05A/100K
R502	1 MΩ	toonreg.	dubbele	
R503	1,3 MΩ	vol.reg.	pot.meter	GK 810 52
R504	0,1 MΩ	10%	$\frac{1}{4}$ W	B8 305 05A/100K
R505	47000 Ω	10%	$\frac{1}{4}$ W	B8 305 05A/47K
R506	22000 Ω	10%	$\frac{1}{4}$ W	B8 305 05A/22K
R507	150 Ω	10%	$\frac{1}{4}$ W	B8 305 05A/150E
R508	47000 Ω	10%	$\frac{1}{4}$ W	B8 305 05A/47K
R509	10000 Ω	10%	$\frac{1}{4}$ W	B8 305 05A/10K
R510	10000 Ω	10%	$\frac{1}{4}$ W	B8 305 05A/10K
R511	3900 Ω	10%	$\frac{1}{4}$ W	B8 305 05A/3K9

De weerstanden R 1 t/m R 7 behoren tot het chassis
 De weerstanden R 101 t/m R 122 behoren tot de gedrukte bedrading
 De weerstanden R 201 t/m R 204 behoren tot de FM afstemeenheid
 De weerstand R 301 behoort tot de antenne-aansluitplaat
 De weerstanden R 401 t/m R 403 behoren tot de oscillatorspoelplaat
 De weerstanden R 501 t/m R 511 behoren tot de potentiometerplaat

CONDENSATOREN

Nr	Waarde	Soort	Tolerantie	Toelaatb. spanning	Codenummer
C 1	1,5/12,5 pF	Trimmer			82 754/12E5
C 2	3000 pF	Styroflex	5%	125 V	E 360 05/3K
C 3	100 pF	Keramisch	10%	500 V	E 103 10/100E
C 4	10-50 pF	Trimmer			82 754/50E
C 5	9-502 pF)	Variabele			GK 210 69
C 6	11-450 pF)	condensator			
C 7	33 pF	Keramisch	10%	500 V	E 103 10/33E
C 8	33 pF	Keramisch	10%	500 V	E 103 10/33E
C 9	10 pF	Keramisch	10%	500 V	E 103 10/10E
C10	1000 pF	Parel	-20+50%	500 V	E 114 50/1K
C11	1000 pF	Pin up	-20+50%	500 V	E 117 50/1K
C12	1000 pF	Papier	20%	1300 V	E 203 20/1K
C101	220 pF	Parel	-20+50%	500 V	E 114 50/220E
C102	47 pF	Keramisch	10%	500 V	E 103 10/47E
C103	10000 pF	"pin up"	-20+50%	500 V	E 117 50/10K
C104	50 μF	Electroly-		350 V	AC 83 08/50+50
C105	50 μF	tisch			
C106	1000 pF	Parel	-20+50%	500 V	E 114 50/1K

Nr	Waarde	Soort	Tolerantie	Toelaatb. spanning	Codenummer
C107	10000 pF	"Pin up"	-20+50%	500 V	E 117 50/10K
C108	8 µF	Electrol.		350 V	GK 180 56
C109	10000 pF	"Pin up"	-20+50%	500 V	E 117 50/10K
C110	100 pF	Parel	20%	500 V	E 114 20/100E
C111	10000 pF	Keramisch	-20+50%	500 V	E 112 50/10K
C112	2200 pF	"pin up"	20%	500 V	E 117 20/2K2
C113	4700 pF	"Pin up"	20%	500 V	E 117 20/4K7
C114	10000 pF	"Pin up"	-20+50%	500 V	E 117 50/10K
C115	220 pF	Parel	-20+50%	500 V	E 114 50/220E
C116	10000 pF	"Pin up"	-20+50%	500 V	E 117 50/10K
C117	3,2 µF	Electrol.		70 V	GK 180 42
C118	680 pF	Keramisch	-20+50%	500 V	E 112 50/680E
C119	22000 pF	Poly	10%	125 V	E 205 10/22K
C120	10000 pF	"Pin up"	-20+50%	500 V	E 117 50/10K
C121	220 pF	Parel	-20+50%	500 V	E 114 50/220E
C122	25 µF	Electrol.		25 V	AC 57 05/25
C123	2200 pF	Papier	20%	1300 V	E 203 20/2K2
C201	15 pF	Keramisch	5%	500 V	E 102 05/15E
C202	1000 pF	Parel	-20+50%	500 V	E 114 50/1K
C203	27 pF	Keramisch	2%	500 V	E 102 02/27E
C204	2-6 pF	Trimmer			GK 210 53
C205	8,2 pF	Keramisch	+0,5pF	500 V	E 102 00/L8E2
C206	100 pF	Keramisch	2 %	500 V	E 103 02/100E
C207	2,2 pF	Keramisch	+0,25pF	500 V	E 101 00/N2E2
C208	15 pF	Keramisch	5%	500 V	E 102 05/15E
C209	18 pF	Keramisch	5%	500 V	E 102 05/18E
C210	820 pF	Schijf	-20+50%	500 V	E 154 50/820E
C211	2-6 pF	Trimmer			GK 210 53
C212	2,2 pF	Keramisch	+0,25pF	500 V	E 103 00/N2E2
C301	1500 pF	Parel	-20+50%	500 V	E 112 50/1K5
C401	375 pF	Styroflex	1%	125 V	E 350 01/375E
C402	330 pF	Styroflex	5%	125 V	E 350 05/330E
C403	10-50pF	Trimmer			82 754/50E
C404	10-50pF	Trimmer			82 754/50E
C501	2200 pF	Papier	10%	500 V	E 242 10/2K2
C502	47000 pF	Poly	10%	125 V	E 205 10/47K
C503	10000 pF	Keramisch	-20+50%	500 V	E 112 50/10K
C504	6800 pF	Papier	10%	500 V	E 242 10/6K8
C505	10000 pF	Poly	10%	125 V	E 205 10/10K
C506	390 pF	Styroflex	10%	125 V	E 350 10/390E
C507	22000 pF	Poly	10%	125 V	E 205 10/22K
C508	10000 pF	Poly	10%	125 V	E 205 10/10K

De condensatoren C 1 t/m C 12 behoren tot het chassis
 De condensatoren C 101 t/m C 123 behoren tot de gedrukte bedrading
 De condensatoren C 201 t/m C 212 behoren tot de FM afstemeenheid
 De condensator C 301 behoort tot de antenne aansluitplaat
 De condensatoren C 401 t/m C 404 behoren tot de oscillatorspoelplaat
 De condensatoren C 501 t/m C 508 behoren tot de potentiometerplaat

SPOELEN EN TRANSFORMATOREN

Nr.	Aantal windingen	Weerstand	Benaming	Codenummer
S 1	64	< 1 Ω	Antennespoel MG	GK 571 39
S 2	159	< 1 Ω	Antennespoel LG	GK 571 40
S 3) MF sper-zuigkringspoel	AP 2077/43
S 4				
S 5	18	< 1 Ω	Netfilterspoel	GK 570 20
S 6	18	< 1 Ω	Netfilterspoel	GK 570 20
S 7	457	8 Ω	} Voedingstransformator	GK 516 01
S 8	73			
S 9	386			
S10	31	< 1 Ω		
S11	990	125 Ω		
S12	990	115 Ω		
S13	30	< 1 Ω	Smoorspoel	GK 550 63
S14	30	< 1 Ω	Smoorspoel	GK 550 63
S15	4100) 774 Ω	} Uitgangstransformator	GK 516 03
S16	65			
S17	800			
S18	124			
S101	18	< 1 Ω	Smoorspoel	GK 570 20
S102	47	2,4 Ω) MF transformator II FM	GK 572 28
S103	26	< 1 Ω		
S104	183	6,6 Ω) MF transformator I AM	GK 571 18
S105	183	6,6 Ω		
S106	49	2,4 Ω) Ratiodetectortransformator	GK 571 61
S107	16) 1,0 Ω		
S108	16			
S109	6	< 1 Ω		
S110	183	6,6 Ω) MF transformator II AM	GK 571 18
S111	183	6,6 Ω		
S201	2+2	< 1 Ω) Antennespoel FM	GK 571 17
S202	3	< 1 Ω		
S203	4	< 1 Ω	Anodeseriespoel (om R202)	GK 550 64
S204	1	< 1 Ω	Koppelspoel (om S205)	
S205	5,5	< 1 Ω	FM oscillatorspoel	GK 567 49
S206	5,5	< 1 Ω	Anodekringafstemspeel	GK 567 50
S207			Spoel op S205 (niet in gebruik)	
S208	19	< 1 Ω	} MF transformator I FM	GK 567 47
S209	7	< 1 Ω		
S210	26	< 1 Ω		
S301	25	< 1 Ω) FM antennesymmetreer-spoel	GK 569 99
S302	25	< 1 Ω		

Nr.	Aantal windingen	Weerstand	Benaming	Codenummer
S303	30	< 1 Ω	Smooerspoeel	GK 550 63
S401	30	1,7 Ω	Oscillatorspoeel MG/LG	GK 570 82
S402	125	5,5 Ω		

De spoelen S 1 t/m S 18 behoren tot het chassis
 De spoelen S 101 t/m S 111 behoren tot de gedrukte bedrading
 De spoelen S 201 t/m S 210 behoren tot de FM afstemeenheid
 De spoelen S 301 t/m S 303 behoren tot de antenne-aansluitplaat
 De spoelen S 401 t/m S 402 behoren tot de oscillatorspoeelplaat

TRIMVOORSCHRIFT

- Meetzender : 30% moduleren met 400 Hz
- Wijzerinstelling : Variabele condensator geheel indraaien
 Wijzer instellen op eind van de schaal.
 Draaiingshoek van variabele condensator is 546°
- Trimpunten : Deze zijn op de schaal aangegeven en wel op:
 78°, 107°, 306,5°, 470,5° en 475°.
- Afregeling : Volumeregelaar op maximum
 Toonregelaar in middenstand
 Toonschakelaar in stand CONCERT (alleen bij KY 595)
 -4 V op de AVC leiding.
 Tenzij anders vermeld afregelen op maximum uitgangsvermogen.

A.M.

Bereik	Frequentie	Condensatorstand	Aansluiting	Afregelen	
MF II	453 kHz	546° MG	Via 22 nF op g1 EF 85	S 111	S 110
MF I	453 kHz	546° MG	via 22 nF op g1 ECH 81	S 105	S 104 gedempt afregelen
MF filter	453 kHz	546° MG	via 22 nF op C 5	S 3	S 4 afregelen op minimum uitgangsvermogen
				osc.kring	Ant.kring
MG	570 kHz 1450 kHz	470,5° 78°	via kunst-antenne	S 402 C 404	S 1 C 1
LG	200 kHz 160 kHz 250 kHz	306,5° 475° 107°	via kunst-antenne	C 403	S 2 C 4

Trimvolgorde:

MF II; MF I; MF filter, MG osc.; LG osc.; LG ant.; MG ant.

F.M.

1. Ratiodetector:

- a. Meetzender ongemoduleerd op g1 EF 85. Afregelfrequentie 10,7 MHz.
- b. Kern S106 uitdraaien; S107/108 afregelen op max. gelijkspanning over R 114.

- 6 -

- c. S 106 afregelen op maximum gelijkspanning.
NB. S107/108 afregelen op 2e maximum van boven af.
S106 afregelen op 1e maximum van boven af.

2. MF II:

- a. Meetzender 10,7 MHz ongemoduleerd op g1 ECH 81
- b. S103 afregelen op maximum gelijkspanning over R 114, S 102 verstemd.
- c. S102 afregelen op maximum gelijkspanning. S 103 verstemd.
- d. S106 naregelen op maximum gelijkspanning.
NB. S103 en S 102 afregelen op 1e maximum van boven af.

3. MF I:

- a. Meetzender 10,7 MHz ongemoduleerd capacitief koppelen met de oscillator-anode van de ECC 85. Dit capacitief koppelen kan gebeuren door een geïsoleerd metalen plaatje tussen de ECC 85 en de afschermhuls te steken. Hierop komt dan het meetzendersignaal.
Als aarde de aardlip op de FM afstemeenheid gebruiken.
- b. Kern S 208/209 uitdraaien; kern S 210 afregelen op maximum gelijkspanning over R 114.
- c. Kern S 208/209 afregelen op maximum gelijkspanning. S 210 verstemd.
- d. S 102 naregelen op maximum gelijkspanning.
NB. De kernen S 208/209 en S 210 afregelen op 1e maximum van buiten af.

4. HF afregeling:

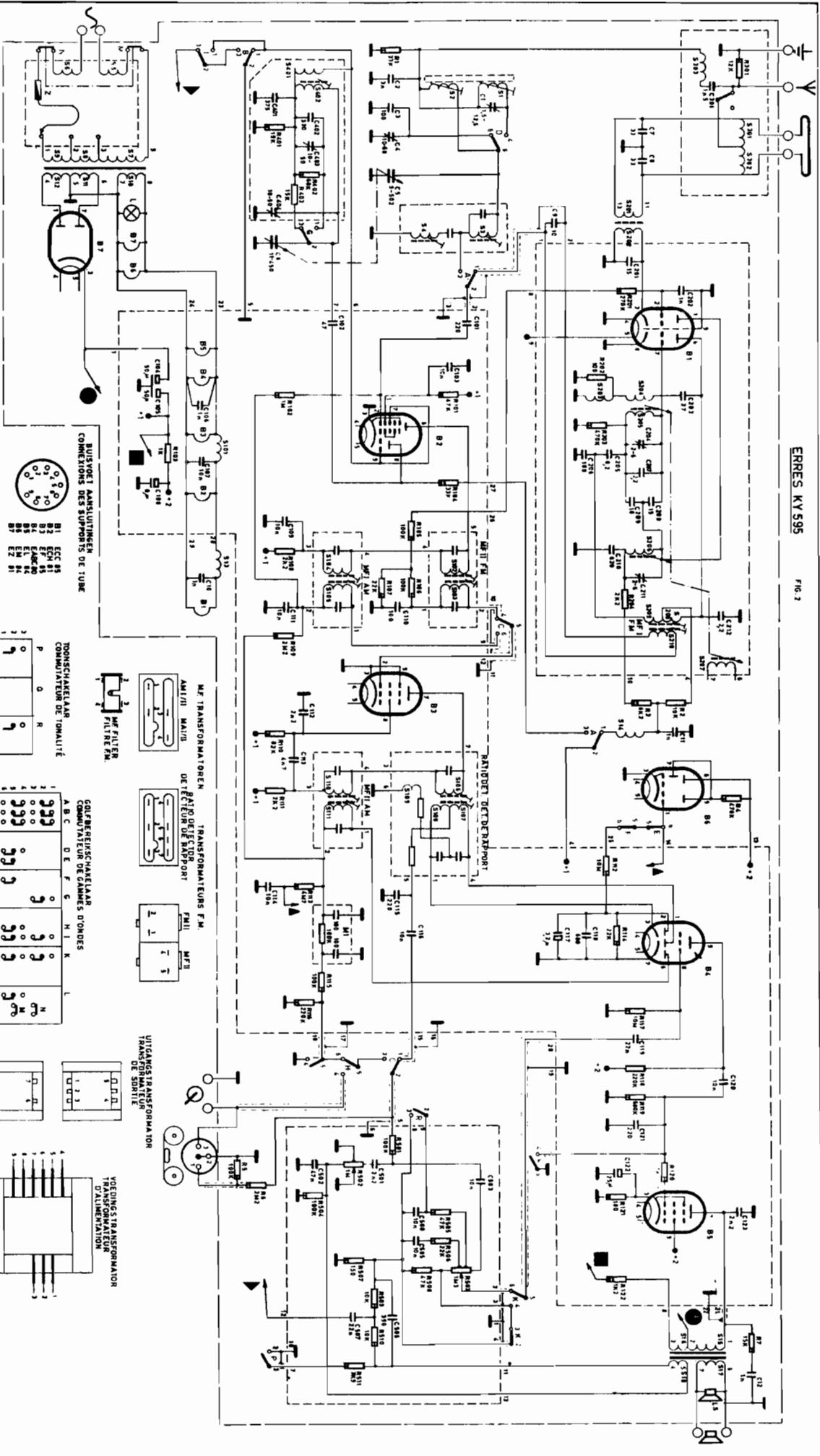
- a. Gelijkloopinstelling:
Draai aan de afstemas tot het groefje in de kern van S 205 midden onder het gaatje B in de koker te zien is.
Verschuif de spoel S 206 door middel van schroef A tot ook hier het groefje in de kern onder het gaatje B te zien is.
Hierna schroef A borgen.
- b. Afregeling en wijzerinstelling:
Draai aan de afstemas tot het groefje in de kern voor het gaatje B komt.
Meetzender op 100 MHz.
Wijzer op 100 MHz.
Regel C204 op maximum af.
Draai FM afstemeenheid zover dat de wijzer op het 93 MHz trimpunt komt te staan.
Regel C 211 op maximum af.

5. FM wijzerinstelling bij een reeds goed afgeregelde FM eenheid:

- Stem apparaat af op 93 MHz.
- Stel wijzer in op het 93 MHz trimpunt op de schaal.

ERRES KV 595 FIG. 2

AUTORAACHT VOLGENS DE WET VOORBEREIDEN HET DOELTE BEWERT



BUSKOPPEL AANSLUITINGEN
CONNEXIONS DES SUPPORTS DE TUBE

TOEGESCHAKELAAR
COMBINAATEUR DE TONALITE

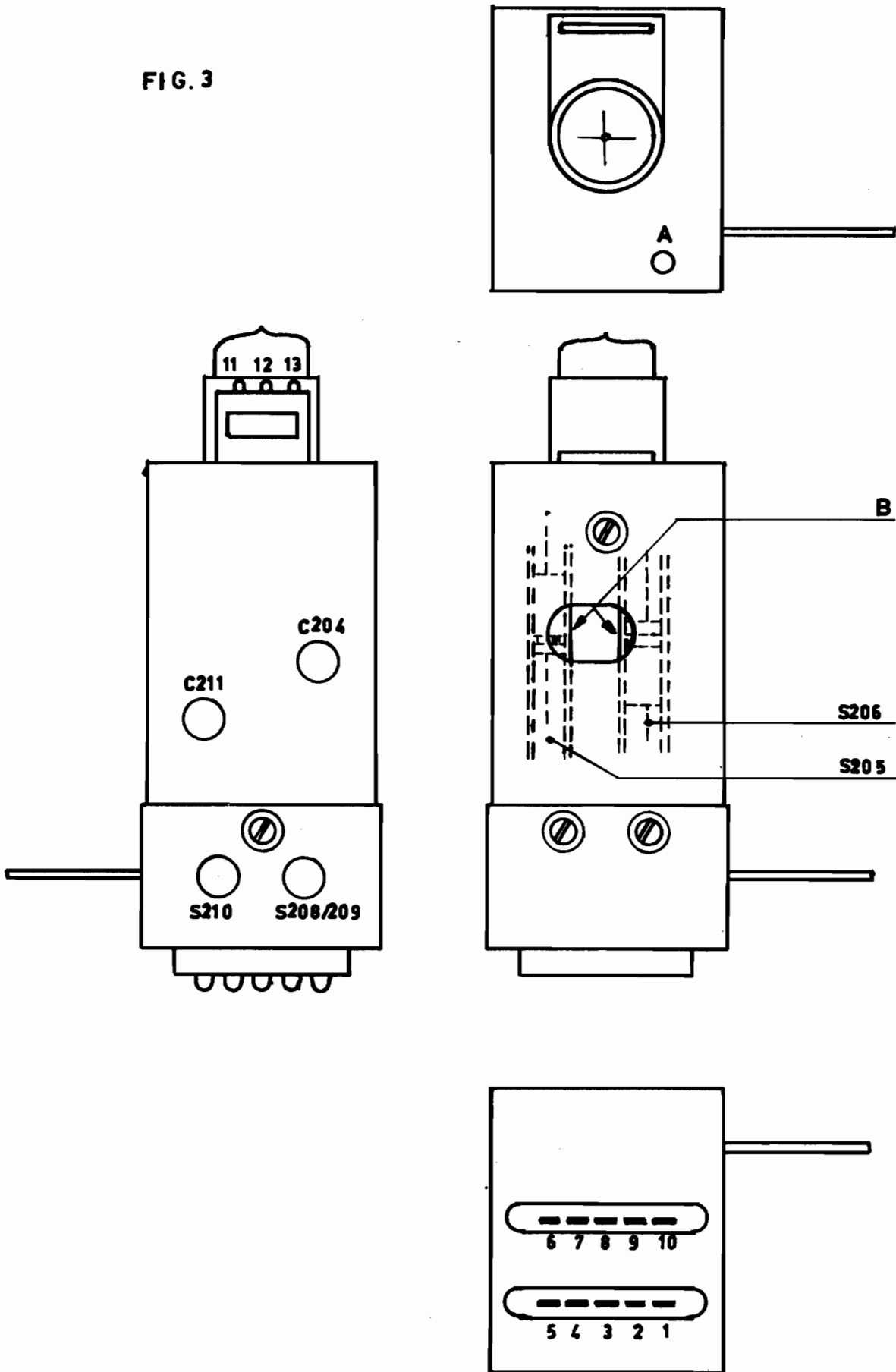
GOLFBREKERSCHAKELAAR
COMBINAATEUR DE GAMMES D'ONDES

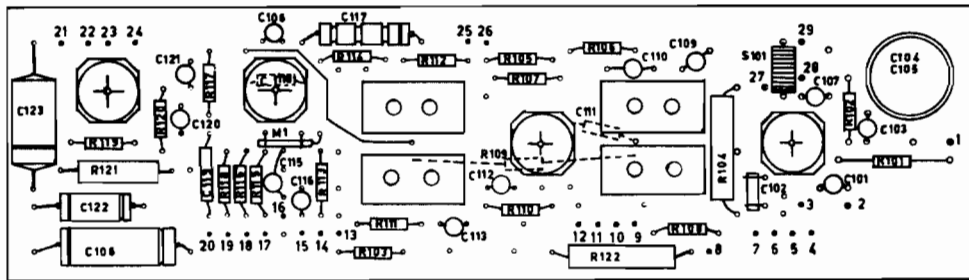
VOEDINGSSTRANSFORMATOR
TRANSFORMATEUR D'ALIMENTATION

R	1	401	402	403	201	202	3	4	203	204	205	101	206	13	208	209	210	207	14	106	107	108	109	110	111	112	113	114	115	116	117	118	119	120	121	122	123	5	130	5	131	505	506	507	508	509	510	511																																																									
C	2	301	302	303	404	405	102	103	204	205	206	207	208	209	210	211	212	213	214	215	216	217	218	219	220	221	222	223	224	225	226	227	228	229	230	231	232	233	234	235	236	237	238	239	240	241	242	243	244	245	246	247	248	249	250	251	252	253	254	255	256	257	258	259	260	261	262	263	264	265	266	267	268	269	270	271	272	273	274	275	276	277	278	279	280	281	282	283	284	285	286	287	288	289	290	291	292	293	294	295	296	297	298	299	300
S	201	202	203	204	205	206	207	208	209	210	211	212	213	214	215	216	217	218	219	220	221	222	223	224	225	226	227	228	229	230	231	232	233	234	235	236	237	238	239	240	241	242	243	244	245	246	247	248	249	250	251	252	253	254	255	256	257	258	259	260	261	262	263	264	265	266	267	268	269	270	271	272	273	274	275	276	277	278	279	280	281	282	283	284	285	286	287	288	289	290	291	292	293	294	295	296	297	298	299	300					
7	8	9	10	11	12	13	14	15	16	17	18	19	20	21	22	23	24	25	26	27	28	29	30	31	32	33	34	35	36	37	38	39	40	41	42	43	44	45	46	47	48	49	50	51	52	53	54	55	56	57	58	59	60	61	62	63	64	65	66	67	68	69	70	71	72	73	74	75	76	77	78	79	80	81	82	83	84	85	86	87	88	89	90	91	92	93	94	95	96	97	98	99	100												

AUTEURSRECHT VOLGENS DE WET VOORBEHOUDEN TOUS DROITS RÉSERVÉS

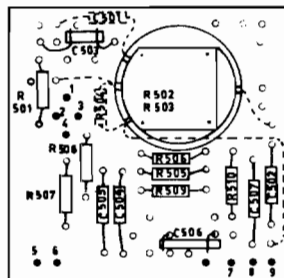
FIG. 3



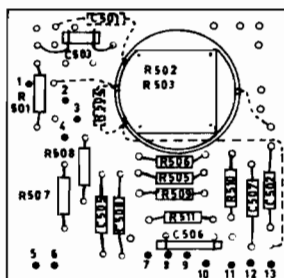


GEDRUKTE BEDRADING CIRCUIT IMPRIMÉ

FIG. 4

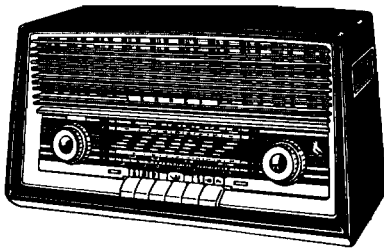


POTENTIOMETER PLAAT
PLAQUE DE POTENTIOMÈTRE
KY 594



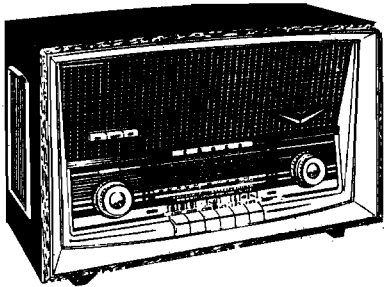
POTENTIOMETER PLAAT
PLAQUE DE POTENTIOMÈTRE
KY 595

SERVICE-DOCUMENTATIE



KY 594

KY 595



Ontvangtoestel voor wisselstroom



ERRES RADIO

I. ALGEMENE GEGEVENS

- a. Goifbereiken: L.G. 1120 - 2000 m
 M.G. 186 - 573 m
 F.M. 86 - 101 M.H.z.
- b. Buizen: B 1 ECC 85 L 8045 D 00 (6,3 V/0,32 A)
 Schaalverlichtings- B 2 ECH 81 Z 600 mA vertraagd
 lampen B 3 EF 85 110, 125 V
 Zekeringen: B 4 EABC80 GE 10718
 B 5 EL 84 300 mA vertraagd (220 V)
 B 6 EM 84 GE 10713
 B 7 EZ 81
- c. Aantal afgestemde AM FM
 kringen: HF 3 HF 2
 MF 4 MF 6
- d. Middenfrequentie: Nominaal 453 kHz
- e. Gevoeligheden: Alle gevoeligheden worden gemeten met de volume-
 regelaar op maximum; de toonregelaar in de midden-
 stand en voor de KY 595 de toonschakelaar in de
 stand CONCERT
 De AM gevoeligheden zijn opgegeven voor een uit-
 gangsvermogen van 50 mW
 De FM gevoeligheden voor een detector spanning
 van 4,5 V behoudens de FM antenne gevoeligheid
 welke zowel voor 4,5 V detectorspanning als voor
 50 mW uitgangsvermogen vermeld is.

KY 594 KY 595

L F., 400 Hz beter dan 42 m V, aansluiten op pt 6 van B 4.

AM MF 453 kHz } Beter dan 0,75 mV., aansluiten
 30% gemoduleerd } op pt. 2 van B 2.
 met 400 Hz.

900 kHz } Beter dan 20 µV., aansluiten op
 30% gemoduleerd } pt. 2 van B 2.
 met 400 Hz.,

Antenne; M G 30% gemoduleerd } Beter dan 8 µV, aansluiten
 met 400 Hz } via kunstantenne.

L G 30% gemoduleerd } Beter dan 10µV., aansluiten
 met 400 Hz., } via kunstantenne.

FM MF 10,7 MHz Beter dan 105 mV., aansluiten op
 ongemoduleerd pt. 2 van B 3.
 Beter dan 5,5 mV., aansluiten op
 pt. 2 van B 2.

Antenne; gemoduleerd Beter dan 30 V., aansluiten op
 met 400 Hz met antenne bussen. 4,5 V
 een frequentie- detectorspanning.
 zwaai van 22,5 Beter dan 3 µV., 50 mW uitgangs-
 kHz. vermogen.

f. Selectiviteit: De AM midden frequent bandbreedte
 bij 453 kHz en 10 voudige signaal
 sterkte is 12 kHz.
 De FM midden frequent bandbreedte bij
 10,7 MHz en 2 voudige dicriminator
 spanning is 200 kHz.

g. Uitgangsvermogen: Minimaal 2,3 W met 10% vervorming,
 gemeten bij 400 Hz.

h. Voeding: De voedings spanning is omschakelbaar
 voor wisselspanningen van 110, 125 en
 220 V.

i. Opgenomen vermogen : Uit het net opgenomen vermogen 50 W.

j. Bedieningsorganen: Van links naar rechts; Toonschakelaar
 (3 toetsen: Bas, Concert, Solo.)
 Toonregelaar; (volume regelaar)
 Golfbereikschakelaar; (6 toetsen).
 AM en FM afstemknop.

k. Afmetingen kast : KY 594 KY 595
 Hoogte : 250 m.m. 310 m.m.
 Breedte : 460 m.m. 500 m.m.
 Diepte : 210 m.m. 210 m.m.

l. Gewicht : KY 594, Bruto 8,1 K.G.
 KY 595, Bruto 10,1 K.G.

II SPANNINGEN EN STROMEN

Spanningen gemeten met een voltmeter van 10 000 Ω/V
 Netspanning 220 Volt.
 Geen antenne signaal.

Buis	B1 ECC 85	B2 ECH 81		B3 EF 85		B4 EABC 80		B5 EL 84		
Ontvanger in stand	F M	A M	F M	A M	F M	A M	F M	A M	F M	
Va	140 op pt. 4	230	200	220	200	80	76	235	228	V.
Vg.2		60	53	60	50			235	205	V.
Vat	155 op pt 10	72								V.
Vk.								7,5	6,7	V.
Ia.	4,7 op pt. 4	2,3	6,8	6,7	4,5	0,67	0,65	36	32	mA.
Ig.2		3,2	3,4	2,1	1,9			5	4	mA.
Ig.osc.		240- 424.								μ A.
Iat.	4,6 op pt. 10									mA.
Ik.		6,0	10,2	8,8	6,4			41	36	mA.

	FM	AM
Vc.104	252 V.	260 V.
Vc.105	215 V.	235 V.
Vc.108	210 V.	230 V.

III TRIMVOORSCHRIFT

- Meetzender : 30 % moduleren met 400 Hz.
- Wijzerinstelling : Variabele condensator geheel indraaiën.
 Wijzer instellen op eind van de schaal.
 Draaingshoek van variabele condensator is 546°.
- Trimpunten : Deze zijn op de schaal aangegeven en wel op:
 78° ; 107° ; 306,5° ; 470,5° en 475°.
- Afregeling : Volumeregelaar op maximum
 Toonregelaar in middenstand
 Toonschakelaar in stand CONCERT (alleen bij KY 595)
 - 4 V op de AVC leiding.
 Tenzij anders vermeld afregelen op maximum uitgangsvermogen.
- A.M.

Bereik	Frequentie	Condensator stand	Aansluiting	Afregelen
MF II	453 kHz	546° MG	via 22nF op gl EF 85	S111 S 110
MF I	453 kHz	546° MG	Via 22 nF op gl ECH 81	S105 S 104 gedempt afregelen
MF filter	453 kHz	546° MG	Via 22 nF op C5	S 3 S 4 afregelen op minimum uitgangsvermogen
MG	570 kHz 1450 kHz	470,5° 78	Via kunst-antenne	Osc.kring Ant.kring S402 S 1 C404 C 1
LG	200 kHz 160 kHz 250 kHz	306,5° 475° 107°	Idem	C403 S 2 C 4

Trimvolgorde:

MF II; MF I ; MF filter ; MG osc.; LG osc.; LG ant. ; MG ant.

F.M.

1 Radiodetector :

- a) Meetzender ongemoduleerd op gl EF 85. Afregelfrequentie 10,7 MHz.
- b) Kern S 106 uitdraaien; S107/108 afregelen op maximum gelijkspanning over R 114
- c) S106 afregelen op maximum gelijkspanning.
NB S107/108 afregelen op 2e maximum van boven af
S106 afregelen op 1e maximum van boven af.

2 MF II:

- a) Meetzender 10,7 MHz ongemoduleerd op gl ECH 81
 - b) S103 afregelen op maximum gelijkspanning over R 114, S 102 verstemd
 - c) S102 afregelen op maximum gelijkspanning S 103 verstemd.
 - d) S106 naregelen op maximum gelijkspanning.
- NB S 103 en S 102 afregelen op 1e maximum van boven af.

3 MF I :

- a) Meetzender 10,7 MHz ongemoduleerd capacitief koppelen met de oscillator-anode van de ECC 85. Dit capacitief koppelen kan gebeuren door een geïsoleerd metalen plaatje tussen de ECC 85 en de afschermhuls te steken. Hierop komt dan het meetzendersignaal. Als aarde de aardlip op de FM afstemeenheid gebruiken.
- b. Kern S 208/209 uitdraaien; kern S 210 afregelen op maximum gelijkspanning over R 114
- c) Kern S 208/209 afregelen op maximum gelijkspanning. S 210 verstemd.
- d) S 102 naregelen op maximum gelijkspanning.
NB De kernen S 208/209 en S 210 afregelen op 1e maximum van buiten af.

4 HF afregeling :

a) Gelijkloopinstelling:

Draai aan de afstem as tot het groefje in de kern van S 205 midden onder het gaatje B in de koker te zien is.

Verschuif de spoel S 206 door middel van schroef A tot ook hier het groefje in de kern onder het gaatje B te zien is.

Hierna schroef A borgen.

b) Afregeling en wijzerinstelling:

Draai aan de afstemas tot het groefje in de kern voor het gaatje B komt

Meetzender op 100 MHz.

Wijzer op 100 MHz.

Regel C 204 op maximum af.

Draai FM afstemeenheid zover dat de wijzer op het 93 MHz trimpunt komt te staan.

Regel C 211 op maximum af.

5 FM wijzerinstelling bij een reeds goed afgeregelde FM eenheid:

Stem apparaat af op 93 MHz.

Stel wijzer in op het 93 MHz trimpunt op de schaal.

IV WEERSTANDEN

Nr.	Waarde	Tolerantie	Toelaatbaar vermogen	Codenr.
R1	33 000 Ω	10 %	$\frac{1}{4}$ W	B8 305 05A/33K
R2	10 000 Ω	10 %	$\frac{1}{2}$ W	GK 797 04/10K
R3	8 200 Ω	10 %	2 W	GK 797 08/8K2
R4	0,47 mΩ	10 %	$\frac{1}{4}$ W	B8 305 05A/470K
R5	0,1 MΩ	10 %	$\frac{1}{4}$ W	B8 305 05A/100K
R6	2,2 MΩ	10 %	$\frac{1}{4}$ W	B8 305 05A/2M2
R7	15 000 Ω	10 %	$\frac{1}{4}$ W	B8 305 05A/15K
R101	47 000 Ω	10 %	1 W	GK 797 06/47K
R102	1 MΩ	10 %	$\frac{1}{4}$ W	B8 305 05A/1M
R103	1 000 Ω	10 %	$\frac{1}{2}$ W	GK 797 04/1K
R104	33 000 Ω	10 %	2 W	GK 797 08/33K
R105	0,1 mΩ	10 %	$\frac{1}{4}$ W	B8 305 05A/100K
R106	0,1 MΩ	10 %	$\frac{1}{4}$ W	B8 305 05A/100K
R107	22 000 Ω	10 %	$\frac{1}{4}$ W	B8 305 05A/22K
R108	2 200 Ω	10 %	$\frac{1}{2}$ W	GK 797 04/2K2
R109	2,2 MΩ	10 %	$\frac{1}{4}$ W	B8 305 05A/2M2
R110	82 000 Ω	10 %	$\frac{1}{2}$ W	GK 797 04/82K
R111	2 200 Ω	10 %	$\frac{1}{2}$ W	GK 797 04/2K2
R112	10 MΩ	10 %	$\frac{1}{4}$ W	B8 305 05A/10M
R113	4,7 MΩ	10 %	$\frac{1}{4}$ W	B8 305 05A/4M7
R114	22 000 Ω	10 %	$\frac{1}{4}$ W	B8 305 05A/22K
R115	0,1 MΩ	10 %	$\frac{1}{4}$ W	B8 305 05A/100K
R116	0,22 MΩ	10 %	$\frac{1}{4}$ W	B8 305 05A/220K
R117	10 MΩ	10 %	$\frac{1}{4}$ W	B8 305 05A/10M
R118	0,22 MΩ	10 %	$\frac{1}{2}$ W	Gk 797 04/220K
R119	0,68 MΩ	10 %	$\frac{1}{4}$ W	B8 305 05A/680K
R120	1 000 Ω	10 %	$\frac{1}{4}$ W	B8 305 05A/1K

Vervolg weerstanden

R 121	180 Ω	10%	1 W	GK 797 06/180E
R122	1 200 Ω	10%	2 W	GK 797 08/1K2
R201	0,27 MΩ	10%	$\frac{1}{4}$ W	B8 305 05A/270K
R202	100 Ω	10%	$\frac{1}{4}$ W	GK 776 10/100E
R203	0,47 MΩ	10%	$\frac{1}{4}$ W	B8 305 05A/470K
R204	2 200 Ω	10%	$\frac{1}{4}$ W	GK 776 10/2K2
R301	12 000 Ω	10%	$\frac{1}{4}$ W	B8 305 05A/12K
R401	15 000 Ω	10%	$\frac{1}{4}$ W	B8 305 05A/15K
R402	68 000 Ω	10%	$\frac{1}{4}$ W	B8 305 05A/68K
R403	15 000 Ω	10%	$\frac{1}{4}$ W	B8 305 05A/15K
R501	0,1 MΩ	10%	$\frac{1}{4}$ W	B8 305 05A/100K
R502	1 MΩ	toonreg.	dubbele	GK 810 52
R503	1,3 MΩ	vol.reg.	potentiometer	
R504	0,1 MΩ	10%	$\frac{1}{4}$ W	B8 305 05A/100K
R505	47 000 Ω	10%	$\frac{1}{4}$ W	B8 305 05A/47K
R506	22 000 Ω	10%	$\frac{1}{4}$ W	B8 305 05A/22K
R507	150 Ω	10%	$\frac{1}{4}$ W	B8 305 05A/150E
R508	47 000 Ω	10%	$\frac{1}{4}$ W	B8 305 05A/47K
R509	10 000 Ω	10%	$\frac{1}{4}$ W	B8 305 05A/10K
R510	10 000 Ω	10%	$\frac{1}{4}$ W	B8 305 05A/10K
R511	3 900 Ω	10%	$\frac{1}{4}$ W	B8 305 05A/3K9

De weerstanden R1 t/m R7 behoren tot het chassis
 " " R101 " R122 " " de gedruktebedrading
 " " R201 " R204 " " de FM afstemeenheid
 " " R301 " " " de antenneaansluitplaat
 " " R401 " R403 " " de oscillatorspoelplaat
 " " R501 " R511 " " de potentiometerplaat

V GECOMBINEERDE EENHEDEN

Nr. Bestaande uit: Code nummer
 M 1 100 pF - 0,1 MΩ - 100 pF GK 95807.

Behoort bij gedrukte bedrading.

VI CONDENSATOREN

Nr.	Waarde	Soort	Tolerantie	Toelaatb. spanning	Codenr.
C1	1,5-12,5 pF	Trimmer			82 754/12E5
C2	3 000 pF	Styroflex	5%	125V	E 360 05/3K
C3	100 pF	Keramisch	10%	500V	E 103 10/100E
C4	10 - 50 pF	Trimmer			82 754/50E
C5	9 -502 pF) Variabele condensator			
C6	11 -450 pF				GK 210 69
C7	33 pF	Keramisch	10%	500V	E 103 10/33E
C8	33 pF	Keramisch	10%	500V	E 103 10/33E
C9	10 pF	Keramisch	10%	500V	E 103 10/10E
C10	1 000 pF	Parel	-20+50%	500V	E 114 50/1K
C11	1 000 pF	„Pin up“	-20+50%	500V	E 117 50/1K
C12	1 000 pF	Papier	20%	1300V	E 203 20/1K
C101	220 pF	Parel	-20+50%	500V	E 114 50/220E

Nr.	Waarde	Soort	Tolerantie	Toelaatb. spanning	Codenr.
C102	47 pF	Keramisch	10%	500V	E 103 10/47E
C103	10 000pF	"Pin up"	-20+50%	500V	E 117 50/10K
C104	50µF)	Electrolytisch		350V	AC 83 08/50+50
C105	50µF)				
C106	1 000pF	Parel	-20+50%	500V	E 114 50/1K
C107	10 000pF	Pin up"	-20+50%	500V	E 117 50/10K
C108	8µF	Electrolytisch		350V	GK 180 56
C109	10 000pF	"Pin up"	-20+50%	500V	E 117 50/10K
C110	100pF	Parel	20%	500V	E 114 20/100E
C111	10 000pF	Keramisch	-20+50%	500V	E 112 50/10K
C112	2 200pF	"Pin up"	20%	500V	E 117 20/2K2
C113	4 700pF	"Pin Up"	20%	500V	E 117 20/4K7
C114	10 000pF	"Pin up"	-20+50%	500V	E 117 50/10K
C115	220pF	Parel	-20+50%	500V	E 114 50/220E
C116	10 000pF	"Pin up"	-20+50%	500V	E 117 50/10K
C117	3,2 µF	Electrolytisch		70V	GK 180 42
C118	680 pF	Keramisch	-20+50%	500V	E 112 50/680E
C119	22 000pF	Poly	10%	125V	E 205 10/22K
C120	10 000pF	"Pin up"	-20+50%	500V	E 117 50/10K
C121	220pF	Parel	-20+50%	500V	E 114 50/220E
C122	25µF	Electrolytisch		25V	AC 57 05/25
C123	2 200pF	Papier	20%	1300V	E 203 20/2K2
C201	15pF	Keramisch	5%	500V	E 102 05/15E
C202	1 000pF	Parel	-20+50%	500V	E 114 50/1K
C203	27pF	Keramisch	2%	500V	E 102 02/27E
C204	2 - 6pF	Trimmer			GK 210 53
C205	8,2pF	Keramisch	+ 0,5pF	500V	E 102 00/L8E2
C206	100pF	Keramisch	± 2%	500V	E 103 02/100E
C207	2,2pF	Keramisch	+0,25pF	500V	E 101 00/N2E2
C208	15pF	Keramisch	5 %	500V	E 102 05/15E
C209	18pF	Keramisch	5 %	500V	E 102 05/18E
C210	820pF	Schijf	-20+50%	500V	E 154 50/820E
C211	2 - 6 pF	Trimmer			GK 210 53
C212	2,2pF	Keramisch	+0,25pF	500V	E 103 00/N2E2
C301	1 500 pF	Parel	-20+50%	500V	E 112 50/1K5
C401	375 pF	Styroflex	1%	125V	E 350 01/375E
C402	330 pF	Styroflex	5%	125V	E 350 05/330E
C403	10 - 50 pF	Trimmer			82 754/50E
C404	10 - 50 pF	Trimmer			82 754/50E
C501	2 200pF	Papier	10%	500V	E 242 10/2K2
C502	47 000pF	Poly	10%	125V	E 205 10/47K
C503	10 000pF	Keramisch	-20+50%	500V	E 112 50/10K
C504	6 800pF	Papier	10%	500V	E 242 10/6K8
C505	10 000pF	Poly	10%	125V	E 205 10/10K
C506	390pF	Styroflex	10%	125V	E 350 10/390E
C507	22 000pF	Poly	10%	125V	E 205 10/22K
C508	10 000pF	Poly	10%	125V	E 205 10/10K

De condensatoren C 1 t/m C 12 behoren tot het chassis
 " " C101 " C123 " " de gedrukte bedrading
 " " C201 " C212 " " de FM afstemeenheid
 " " C301 " " " " de antenne aansluitplaat
 " " C401 " C404 " " de oscillatorspoelplaat
 " " C501 " C 508 " " de potentiometerplaat.

VII SPOELEN EN TRANSFORMATOREN

Nr.	Aantal windingen	Weerstand	Benaming	Codenr.
S1	64	< 1 Ω	Antennespoel MG	GK 571 39
S2	159	< 1 Ω	Antennespoel LG	GK 571 40
S3) MF sper-zuigkringspoel	AP 2077/43
S4				
S5	18	< 1 Ω	Netfilterspoel	GK 570 20
S6	18	< 1 Ω	Netfilterspoel	GK 570 20
S7	457	8 Ω	Voedingstransformator	GK 516 01
S8	73			
S9	386			
S10	31	< 1 Ω		
S11	990	125 Ω		
S12	990	115 Ω		
S13	30	< 1 Ω	Smoorspoel	GK 550 63
S14	30	< 1 Ω	Smoorspoel	GK 550 63
S15	4100	774 Ω	Uitgangstransformator	GK 516 03
S16	65			
S17	800			
S18	124	< 1 Ω		
S101	18	< 1 Ω	Smoorspoel	GK 570 20
S102	47	2,4 Ω	MF Transformator II FM	GK 572 28
S103	26	< 1 Ω		
S104	183	6,6 Ω	MF transformator I AM	GK 571 18
S105	183	6,6 Ω		
S106	49	2,4 Ω	Ratiodetectortransformator	GK 571 61
S107	16	1,0 Ω		
S108	16			
S109	6	< 1 Ω		
S110	183	6,6 Ω	MF transformator II AM	GK 571 18
S111	183	6,6 Ω		
S201	2+2	< 1 Ω	Antennespoel FM	GK 571 17
S202	3	< 1 Ω		
S203	4	< 1 Ω	Anodeseriespoel (om R202)	GK 550 64
S204	1	< 1 Ω	Koppelspoel (om S205)	
S205	5,5	< 1 Ω	FM oscillatorspoel	GK 567 49
S206	5,5	< 1 Ω	Anodekringafstemspoel	GK 567 50
S207			Spoel op S 205(niet in gebruik)	
S208	19	< 1 Ω	MF transformator I FM	GK 567 47
S209	7	< 1 Ω		
S210	26	< 1 Ω		
S301	25	< 1 Ω	FM antennesymmetreerspoel	GK 569 99
S302	25	< 1 Ω		
S303	30	< 1 Ω	Smoorspoel	GK 550 63

De spoelen S 1 t/m S 18 behoren tot het chassis
 " " S 101 t/m S 111 " " de gedrukte bedrading
 " " S 201 t/m S 210 " " de FM afstemeenheid
 " " S 301 t/m S 303 " " de antenneaansluitplaat
 " " S 401 t/m S 402 " " de oscillatorspoelplaat

VIII LIJST VAN RESERVE ONDERDELEN

Bij bestellen steeds opgeven:
 Code nummer:
 Type van het apparaat
 Omschrijving.

Code nummer		OMSCHRIJVING
KY 594.	KY 595	
06052 97/2	0605297/2	Snoertulle (donker)
06052 97/11		Snoertulle (licht)
0660614	0660614	Aandrijfsnaar
0661070		Luidsprekerdoek
0668025	0668025	Doek voor zijrooster
	0699048/160	Luidsprekerdoek
0785406	0785406	Stelschroef voor knop GK 26190
8045 D00	8045 D 00	Schaalverlichtingslamp 6,3 v/0,32 A.
A72-98	A72-98	Snoer met steker. (donker)
A72-151		Snoer met steker. (licht)
AP 2077/43	AP 2077/43	Midden frequent sper-en zuigkringspoel
GE 10713	GE 10713	Zekering vertraagd 300 mA (220 V)
GE 10718	GE 10818	Zekering vertraagd 600 mA (110,125 V)
GE 28092	GE 28092	Netsteker (donker)
GE 28093		Netsteker (licht)
	GE 28100	Contraplug voor bandopnemer aansluiting
	GE 96639	Toonschakelaar (3 toetsen)
GK 00399	GK 00399	Ferrietstaaf.
GK 00402	GK 00402	Indicator as.
GK 00413	GK 00413	Stootnok.
	GK 22540	Siervenster voor toonschakelaar
GK 26190	GK 26190	Voorknop.(Volume regelaar)
	GK 33918	Zijrooster
GK 41526	GK 41501	Achterplaat.
GK 44901	GK 44901	Klemring
GK 51603	GK 51603	Uitgangstransformator.
	GK 68972	Sierlijst
	GK 68973	Sierlijst
	GK 68974	Sierlijst
GK 69005		Sierlijst
	GK 70971	Sierplaat
	GK 70972	Sierplaat
GK 71067	GK 71067	Stationsschaal
GK 71075	GK 71074	ERRES naamplaat
GK 72542	GK 72542	Rubberdop
GK 72545	GK 72545	Bevestigingstulle voor variabeleconden- sator.
GK 74052	GK 74052	Trekveer
GK 75106	GK 75106	Klemveer EZ 81.
GK 75118	GK 75118	Knopveer
GK 75120	GK 75120	Momentveer

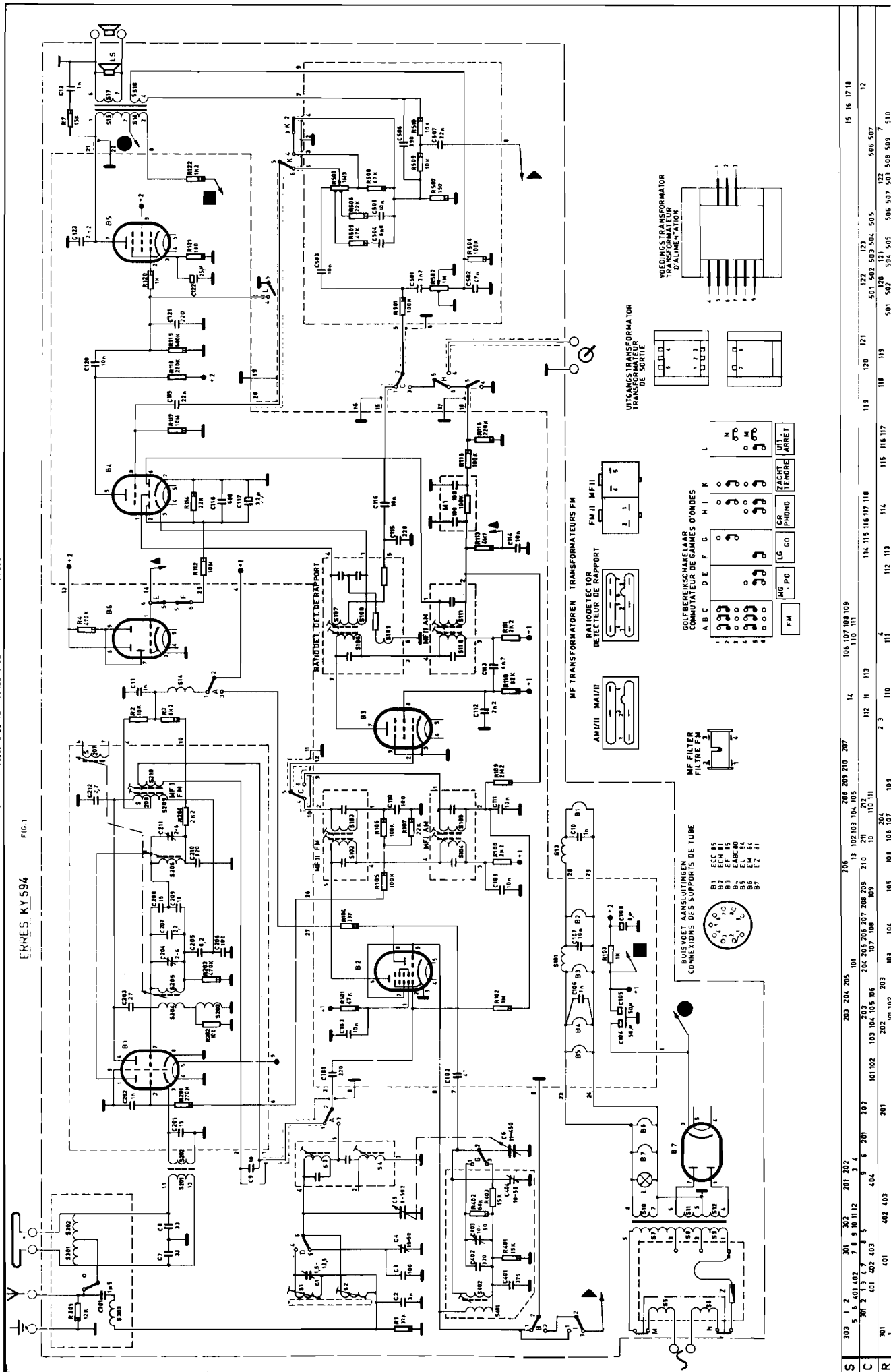
Code nummer		OMSCHRIJVING
KY 594	KY 595	
GK 76014	GK 76014	Spanveer
GK 76015	GK 76015	Torsieveer
GK 83294	GK 83294	Contactdop
	GK 84526	Kast
GK 83370	GK 83370	FM afstemeenheid
GK 84532		Kast. (Rood)
GK 84547		Kast. (Bruin/Beige).
GK 85570	GK 85570	Achterknop. (Toonregelaar; FM afst.)
GK 85571	GK 85571	Voorknop (AM afst.)
GK 86151	GK 86151	Buishouder, 9 pens. Noval, B 9A(voor EM 84).
GK 86183	GK 86183	Buishouder, 9 pens. Noval, B 9A(voor EZ 81).
GK 87629	GK 87629	Oscillator plaat
GK 87653	GK 87653	Aansluitplaat voor luidspreker en gramfoon
GK 87683	GK 87683	Antenne aansluitplaat.
GK 87684	GK 87685	Potentiometerplaat
GK 91613	GK 91613	Toonindicator
	GK 93477	Sierstuk links.
	GK 93478	Sierstuk rechts.
GK 93486		Raam
GK 94133	GK 94133	Snaartrommel FM.
GK 94167	GK 94167	Snaartrommel AM
GK 94168	GK 94168	Klemstuk voor stationsschaal
GK 94169	GK 94169	Klemstuk voor stationsschaal
GK 94170	GK 94170	Snaar as voor toonregelaar
GK 94171	GK 94171	Snaar as voor toonindicator
GK 94712	GK 94712	Wijzer FM (groen).
GK 94714	GK 94714	Wijzer AM (rood).
GK 96804	GK 96804	Verlichtingslamphouder.
GK 96812	GK 96812	Buishouder 9 pens Noval. B 9 A.
GK 98083	GK 98083	Spannings omschakelaar.
GK 98090	GK 98090	Voedingstransformator
GK 98099	GK 98100	Golfbereik schakelaar
GK 99301		Zijrooster
L 151020	L 201526	Luidspreker

WIJZIGINGEN VOORBEHOUDEN.

A. T.E.L.-R.F.P.-VOLGENS DE WET VOORBEHOUDEN. VOUS DROITS RESERVÉS.

ERIKES KY594

FIG.1



FM	MG	PD	LG	GO	GR	ZACHT	UIT
						TEMPORE	ARRET

A	B	C	D	E	F	G	H	I	K	L
0	0	0	0	0	0	0	0	0	0	0
1	1	1	1	1	1	1	1	1	1	1
2	2	2	2	2	2	2	2	2	2	2
3	3	3	3	3	3	3	3	3	3	3
4	4	4	4	4	4	4	4	4	4	4
5	5	5	5	5	5	5	5	5	5	5
6	6	6	6	6	6	6	6	6	6	6
7	7	7	7	7	7	7	7	7	7	7
8	8	8	8	8	8	8	8	8	8	8
9	9	9	9	9	9	9	9	9	9	9

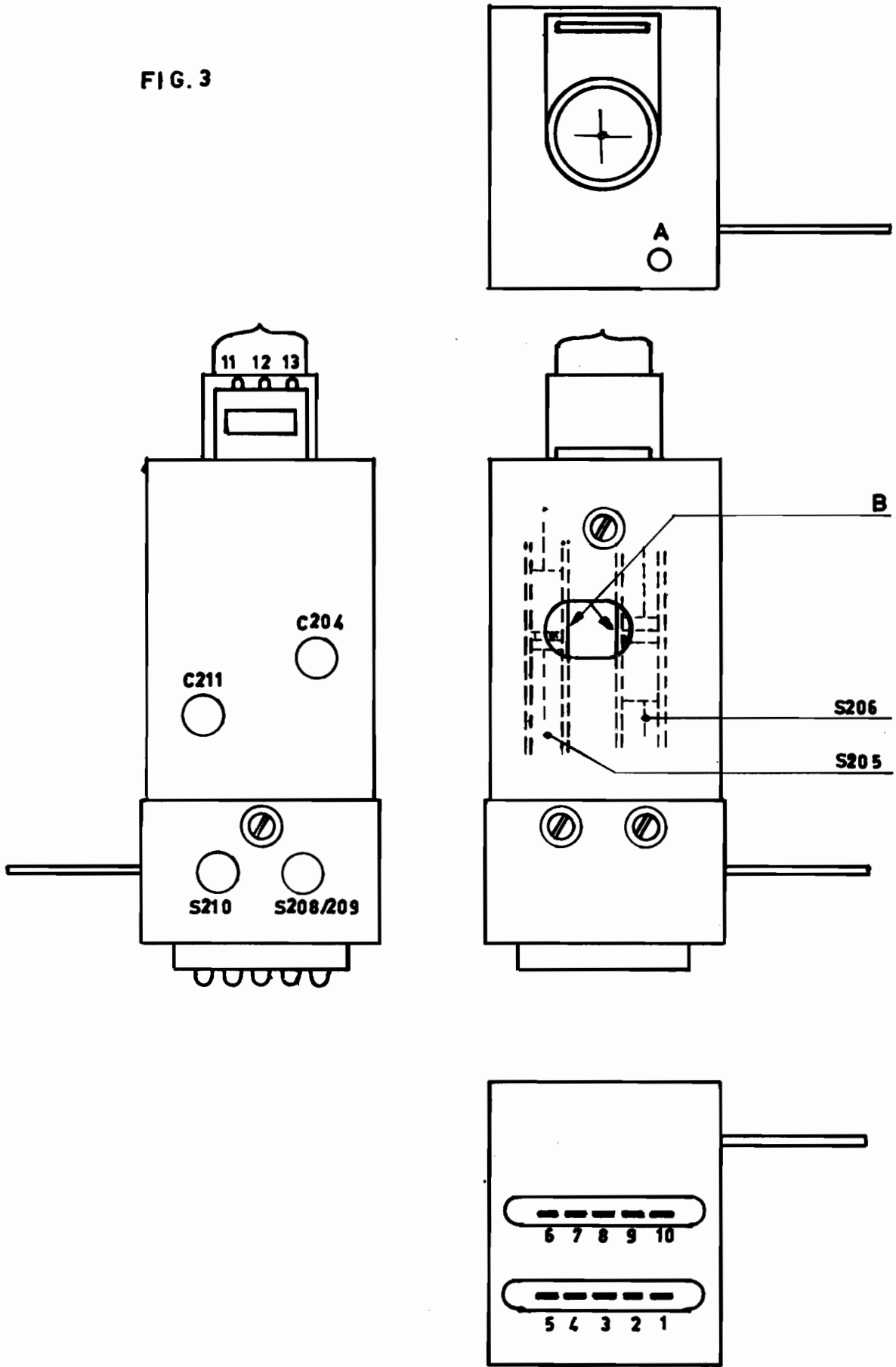
BUISVOET AANSLUITINGEN
CONNEXIONS DES SUPPORTS DE TUBE

B1	ECC 85
B2	6X4
B3	6X4
B4	6AR5
B5	6X4
B6	6X4
B7	6X4
B8	6X4
B9	6X4

S	303	1	2	301	302	201	202	203	204	205	206	207	101	102	103	104	105	106	107	108	109	110	111	14	106	107	108	109	110	111	112	113	114	115	116	117	118	119	120	121	122	123	501	502	503	504	505	506	507	508	509	510	511	15	16	17	18																																															
C	301	2	3	302	401	402	403	404	405	406	407	408	409	410	411	412	413	414	415	416	417	418	419	420	421	422	423	424	425	426	427	428	429	430	431	432	433	434	435	436	437	438	439	440	441	442	443	444	445	446	447	448	449	450	451	452	453	454	455	456	457	458	459	460	461	462	463	464	465	466	467	468	469	470	471	472	473	474	475	476	477	478	479	480	481	482	483	484	485	486	487	488	489	490	491	492	493	494	495	496	497	498	499	500
R	301	401	402	403	404	405	406	407	408	409	410	411	412	413	414	415	416	417	418	419	420	421	422	423	424	425	426	427	428	429	430	431	432	433	434	435	436	437	438	439	440	441	442	443	444	445	446	447	448	449	450	451	452	453	454	455	456	457	458	459	460	461	462	463	464	465	466	467	468	469	470	471	472	473	474	475	476	477	478	479	480	481	482	483	484	485	486	487	488	489	490	491	492	493	494	495	496	497	498	499	500			

AUTEURSRECHT VOLGENS DE WET VOORBEHOUDEN TOUS DROITS RÉSERVÉS

FIG. 3



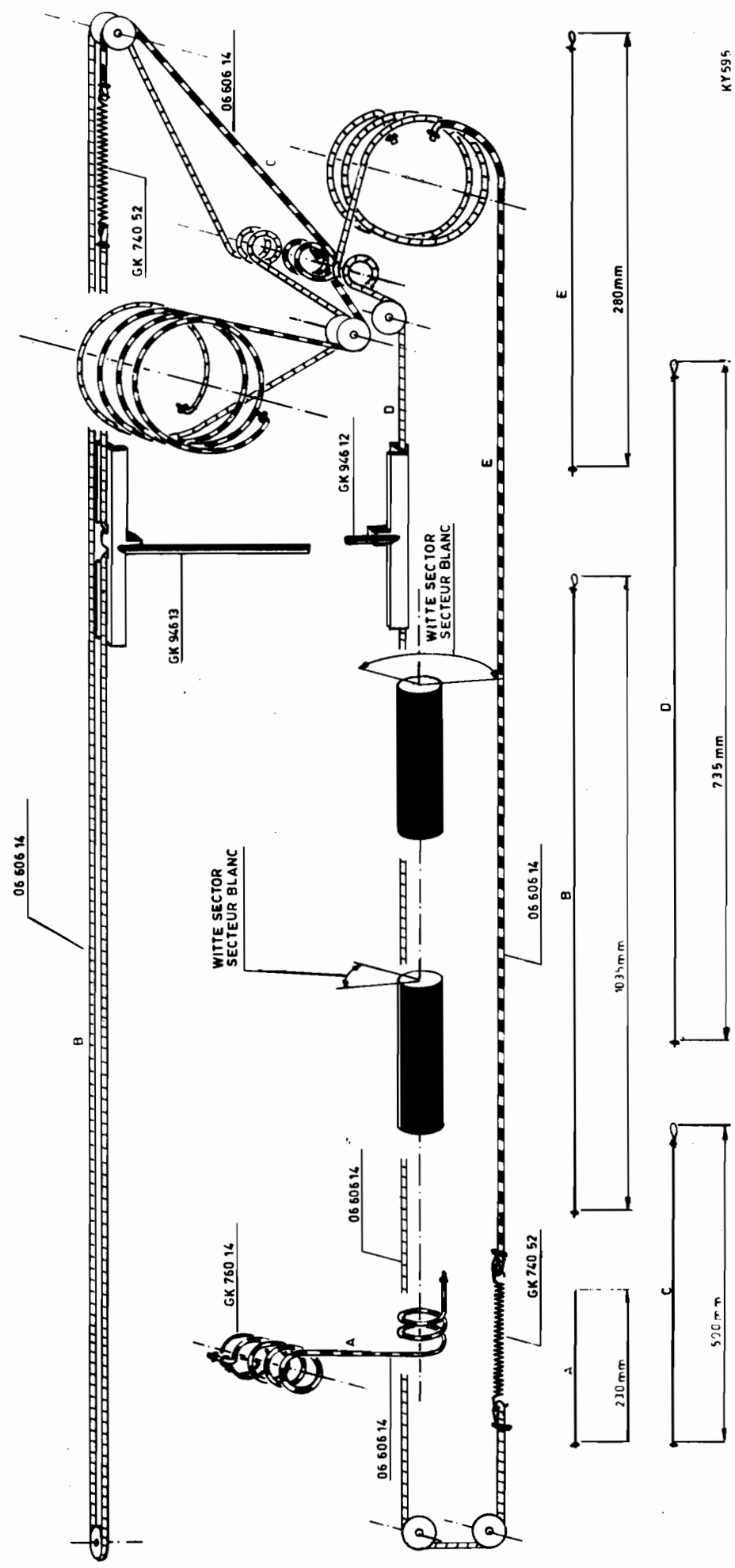
tous droits réservés auteursrecht volgens de wet voorhouden

FIG.5

TOONREGELAAR IN MIDDENSTAND
COMMANDE DE TONALITÉ EN POSITION CENTRALE

VARIABLE CONDENSATOR IN STAND MAXIMUM CAPACITEIT
CONDENSATEUR VARIABLE A SA CAPACITÉ MAXIMUM

FM EENHEID UITERST RECHTS GEDRAAID
UNITÉ FM TOURNÉE TOUTE À DROITE



KY 595
KY 594

FIG 6

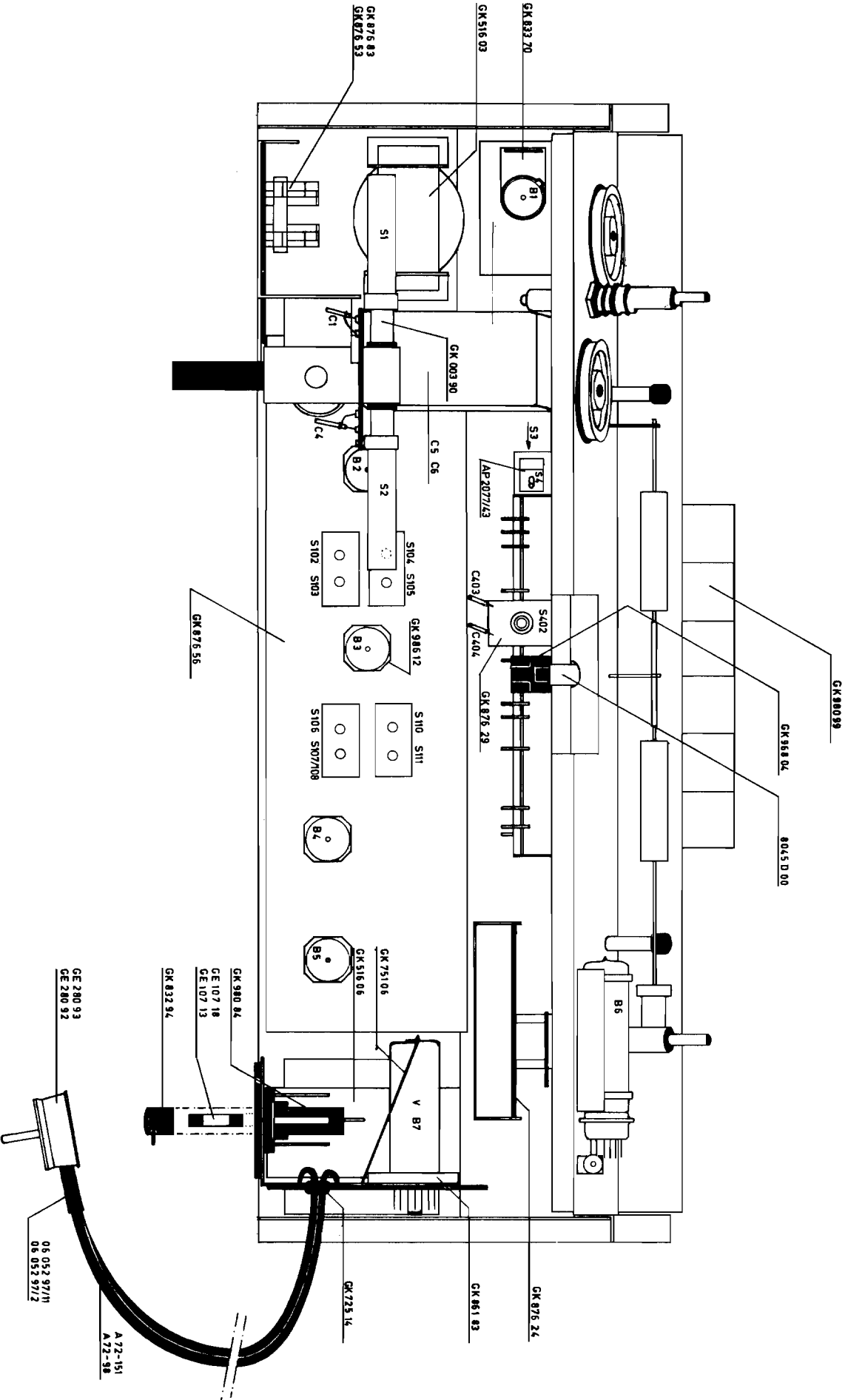
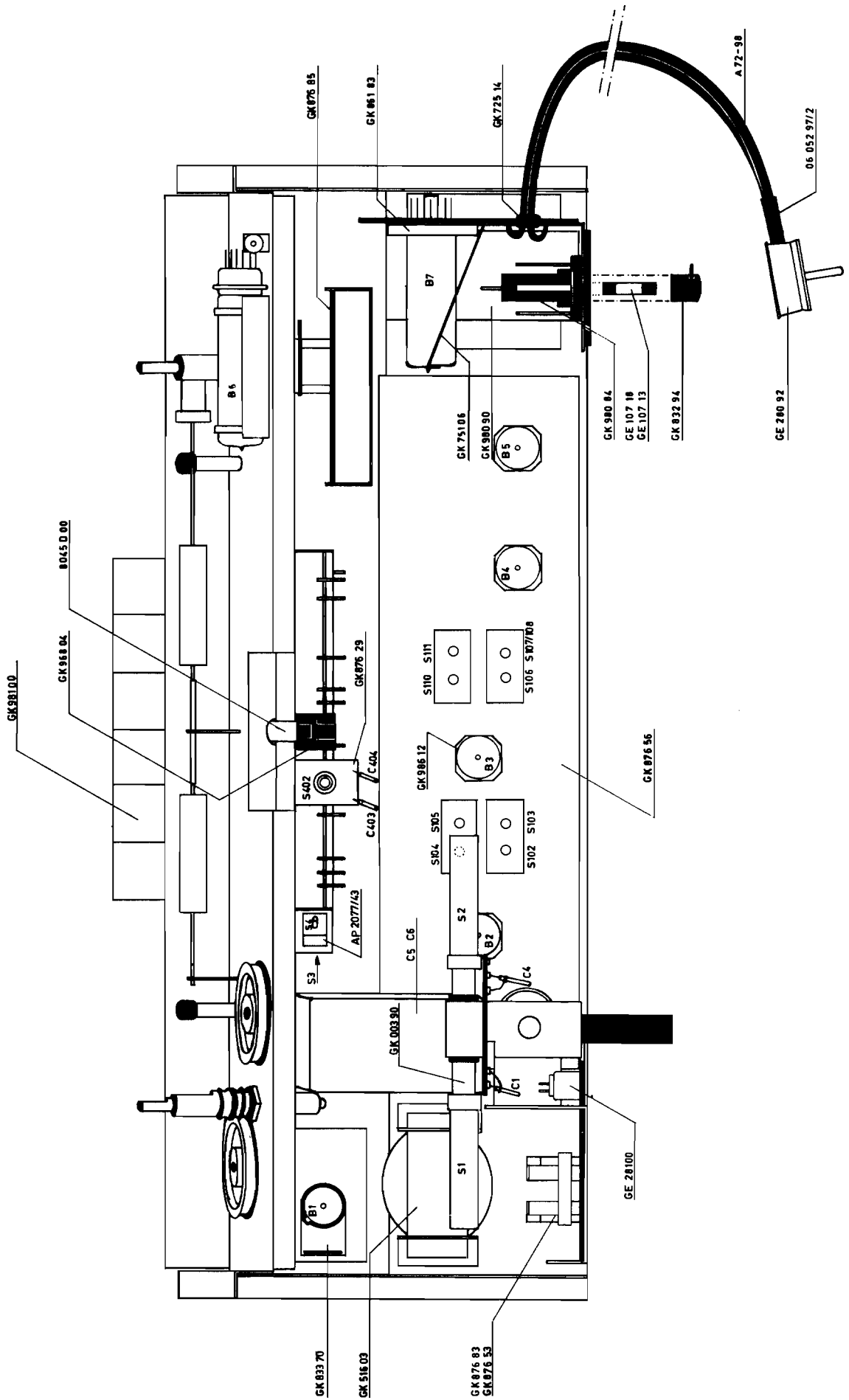


FIG. 7



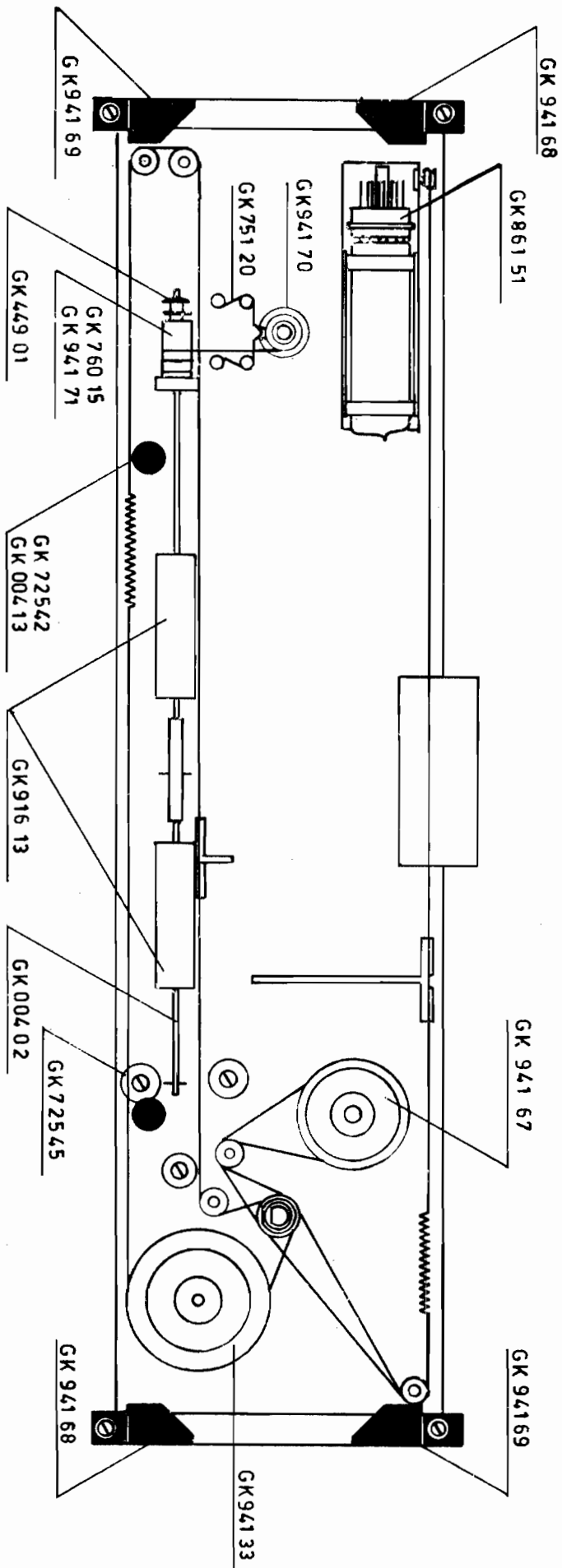


FIG. 9

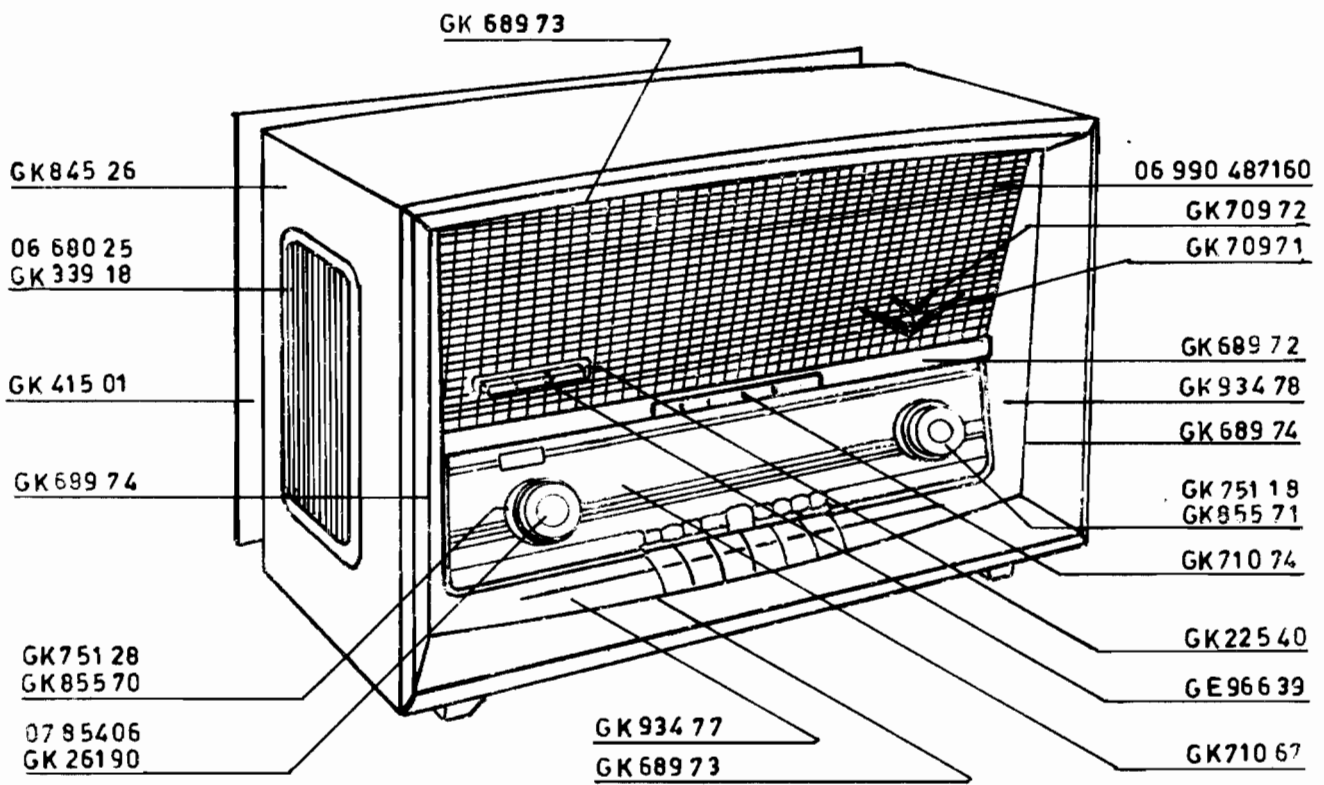
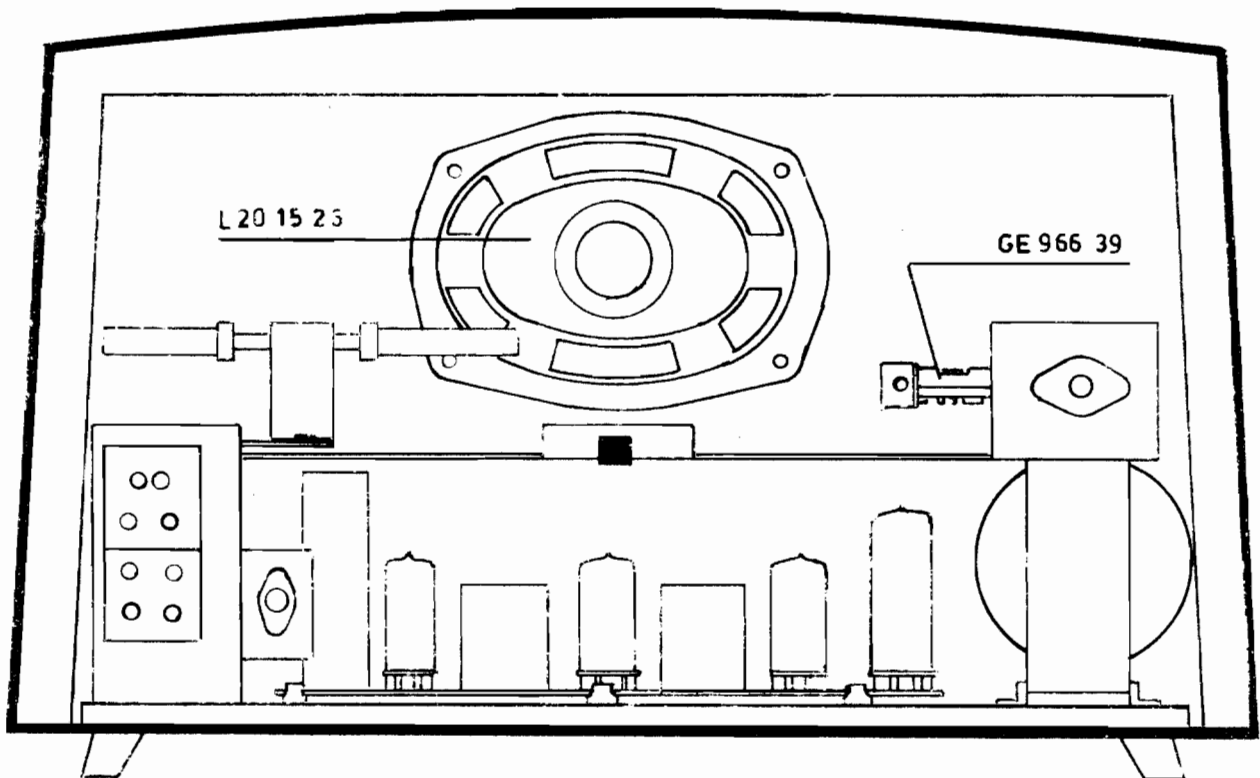


FIG. 9



GK845 47
GK845 32

GK934 86

06 610 70

GK261 90
07 854 06
GK855 70
GK751 18

GK710 67

GK993 01
06 680 25

GK415 26

GK690 05

GK855 70
GK751 18

GK855 71
GK751 18

FIG.10

GK710 75

L 15 10 20

