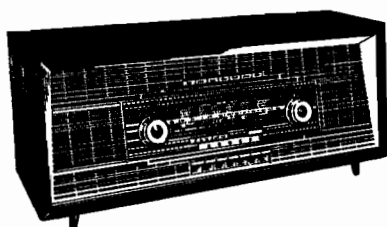


# SERVICE-DOCUMENTATIE

## KY 597



Ontvangtoestel voor wisselstroom



### I. ALGEMENE GEGEVENS

- |                              |                      |                            |
|------------------------------|----------------------|----------------------------|
| a. Golfbereiken              | LG 1000 - 2060 m     | 300 - 145 kHz              |
|                              | MG 186 - 573 m       | 1610 - 522 kHz             |
|                              | KG 16 - 52 m         | 18,6 - 5,75 MHz            |
|                              | FM 100 - 87 MHz      |                            |
| b. Buizen                    | B1 ECC 85 L 1        | 8045 D 00                  |
| Schaalverl. lampjes          | B2 ECH 81 L 2        | 8045 D 00                  |
| en zekeringen                | B3 EF 89 L 3         | 8045 D 00                  |
|                              | B4 EF 85             |                            |
|                              | B5 EABC 80           |                            |
|                              | B6 EL 84             |                            |
|                              | B7 EM 84             |                            |
|                              | B8 EZ 81             |                            |
|                              | Z (220V)             | 400 mA vertraagd FE 107 16 |
|                              | (110-125V)           | 800 mA vertraagd GE 107 22 |
| c. Aantal afgestemde kringen | AM                   | FM                         |
|                              | HF 6                 | HF 2                       |
|                              | MF 4                 | MF 6                       |
| d. Middenfrequentie:         | AM nominaal 453 kHz  |                            |
|                              | FM nominaal 10.7 MHz |                            |

e. Gevoeligheden: Alle gevoeligheden worden gemeten met de volumeregelaar op maximum, de toets ZACHT niet ingedrukt. De toonschakelaar in stand CONCERT. De knop DIRIGENT niet ingedrukt. De AM gevoeligheden zijn opgegeven voor een uitgangsvermogen van 50 mW. De FM gevoeligheden zijn opgegeven voor een gelijkspanning van -6V over R 31 en R 32. De FM antenne gevoeligheden zijn ook opgegeven voor 50 mW uitgangsvermogen.

LF	400 Hz	beter dan 45 mV	aansluiten op punt 6 van B 5
MF (AM)	453 kHz 30% gemoduleerd met 400 Hz	beter dan 1,1 mV	aansluiten op punt 2 van B 3
	900 kHz 30% gemoduleerd met 400 Hz	beter dan 20 µV	aansluiten op punt 2 van B 2
Antenne (AM)	KG meetzender 30% gemoduleerd met 400 Hz	beter dan 18 µV	via kunstantenne
	MG meetzender 30% gemoduleerd met 400 Hz	beter dan 8 µV	via kunstantenne
	LG meetzender 30% gemoduleerd met 400 Hz	beter dan 10 µV	via kunstantenne
MF (FM)	10.7 MHz ongemoduleerd	beter dan 105 mV	aansluiten op punt 2 van B4
	10.7 MHz ongemoduleerd	beter dan 6,5 mV	aansluiten op punt 2 van B3
	10.7 MHz	beter dan 210 µV	aansluiten op punt 2 van B2
Antenne	Meetzender gemoduleerd met een freq. zwaai van 22,5 kHz en een freq. van 400 Hz	bij -6V detector spanning beter dan 1,7 µV bij 50 mW uitgangsvermogen beter dan 0.9 µV	aansluiten via impedantie van 300 Ω op antennebussen

- f. Selectiviteit: De AM middenfrequent bandbreedte bij 10voudige signaalsterkte en 453 kHz is 10 kHz.  
De FM middenfrequent bandbreedte bij 10,7 MHz en discriminator spanningsverhouding 1 : 2,5 is 200 kHz.  
Symmetrisch t.o.v. 10,7 MHz binnen 20%.
- g. Uitgangsvermogen: Minimaal 3,2 W met 10% vervorming gemeten bij 400 Hz.
- h. Voeding: De voedingsspanning is omschakelbaar voor wisselspanningen van 110, 125 en 220 V.
- i. Opgenomen vermogen: Uit het net opgenomen vermogen 57 W gemeten in stand FM
- j. Bedieningsorganen: Van links naar rechts. Volumeregelaar/toonregelaar. Golfbereikschakelaar (7 toetsen). Toonschakelaar (7 toetsen). Afstemming AM/afstemming FM.
- k. Afmetingen kast: breedte 670 mm  
hoogte 300 mm  
diepte 240 mm
- l. Gewicht: Bruto 13,7 kg

II. SPANNINGEN EN STROMEN

Spanningen gemeten met een voltmeter van 10.000  $\Omega/V$   
 Netspanning 220 V  
 Geen antennesignaal

	FM	B2 ECH 81			B3 EF 89			
		FM	AM	GR	FM	AM	GR	
Va	170 op pt 4	210	239	225	212	236	228	V
Vg2		65	58	70	40	50	50	V
Vat	150 op pt 4		120					V
Vk								V
Ia	4.8 via pt 4	5	1.12	5.3	3.9	4.1	3.9	mA
Ig2		2.5	3	3.1	1.2	1.3	1.25	mA
Iat	8.3 via pt 10		8					mA
Ik		7.5	12		5.1	5.4	5.15	mA

	B4 EF 85			B5 EABC 80			B6 EL 84			
	FM	AM	GR	FM	AM	GR	FM	AM	GR	
Va	210	230	225	75	75	75	240	241	241	V
Vg2	35	35	35				210	235	225	V
Vat										V
Vk							5.7	6.4	6.0	V
Ia	3.4	4	3.85	0.61	0.71	0.68	34	38	36	mA
Ig2	0.9	0.95	0.9				4	4.7	4.4	mA
Iat										mA
Ik	4.3	4.95	4.75				38	42.7	40.4	mA

	FM	AM	GR
Vc 8	262 V	269 V	265 V
Vc 9	218 V	240 V	230 V
Vc 10	210 V	232 V	225 V
Itot	70 mA	57 mA	55 Ma

Oscillatorroosterstroom Igt

KG 150 - 200  $\mu$ A

MG 210 - 240  $\mu$ A

LG 300 - 380  $\mu$ A

### III TRIMVOORSCHRIFT

#### AM

- a. Meetzender: 30% moduleren met 400 Hz
- b. Wijzerinstelling: Variabele condensator geheel indraaien. Wijzer instellen op eind van de schaal. Draaiingshoek van variabele condensator is 546°.
- c. Trimpunten: Deze zijn op de schaal aangegeven en wel op: 78°, 109,5°, 110,5°, 455,5°, 469,5° en 493,75°.
- d. Afregeling: Volumeregelaar op maximum. Toets DIRIGENT niet ingedrukt. Toets CONCERT ingedrukt -4 V op A.V.R. leiding (punt 2 van MF I - AM). Tenzij anders vermeld steeds op maximum uitgangsvermogen.
- e. Trimvolgorde: MF - AM; HF - AM; MF - FM; HF - FM.

Bereik	Frequentie	Condensator stand	Aansluiting	Afregelen	
MF II	453 kHz	546° (MG)	via 22 nF op punt 2 van B2	S 22 - S 21 verstemd afregelen	
MF I	453 kHz	546° (MG)	via 22 nF op punt 2 van B2	S 17 - S 16 verstemd afregelen	
MF Filter	453 kHz	546° (MG)	op C 5	S 4a geheel uitdraaien S 4 afregelen op min. uitgangsvermogen daarna 1/4 slag doodr. S 4A afregelen op min. uitgangsvermogen	
				Osc.kring	ant. kring
KG	6.2MHz	493,75°	via kunst-antenne	S 106	S 102
	16 MHz	109,5°	via kunst-antenne	C 109	C 102
LG	160 kHz	455,5°	via kunstantenne	S 110	S 3
	280 kHz	110,5°		C 111	C 4
MG	570 kHz	469,5°	via kunst-antenne	S 108	S 2
	1450 kHz	78°		C 110	C 3

FM

1. R 29 losmaken.

2. Ratio detector

- a. Meetzender 10.7 MHz ongemoduleerd op punt 2 van B 4 (meetzender uitgangsspanning 0.1 V).
- b. S 23 uitdraaien; S 24/25 afregelen op maximumspanning over R 31/R32
- c. S 23 afregelen op maximum

N.B. Kernen zo ver mogelijk uit elkaar

t.w. S 23 afregelen op het 1e maximum van boven af en  
S 24/25 op het 2e maximum van boven af.

3. MF III

- a. Meetzender 10.7 MHz ongemoduleerd op punt 2 van B3
- b. S 20 afregelen op 2e maximum van boven af (S 19 verstemd)
- c. S 19 afregelen op 1e maximum van boven af (S 20 verstemd)

4. MF II

- a. Meetzender 10.7 MHz ongemoduleerd op punt 2 van B 2
- b. S 15 afregelen op 2e maximum van boven af (S 14 verstemd)
- c. S 14 afregelen op 1e maximum van boven af (S 15 verstemd)

5. R 29 weer vast solderen

6. MF I

- a. Meetzender 10,7 MHz ongemoduleerd capaciteef koppelen met de oscillatoranode van B 1. Dit capaciteef koppelen kan gebeuren door een geïsoleerd metalen plaatje tussen B 1 en de afschermhuls te steken. Hierop komt dan het meetzendersignaal. Als aarde de aardlip op de FM afstem-eenheid gebruiken. De meetzender NIET aansluiten via de antennebussen.
- b. S 208/209 geheel uitdraaien. S 210 afregelen op het 2e maximum van buiten af.
- c. S 208/209 afregelen op het 1e maximum van buiten af (S 210 verstemd).
- d. S 210 naregelen op maximum.

7. HF afregeling.

- a. Gelijkloopinstelling.  
Draai aan de afstemas tot het groefje in de kern van S 205 midden onder het gaatje B in de koker te zien is.  
Verschuif de spoel S 206 door middel van schroef A tot ook hier het groefje in de kern onder het gaatje B te zien is. Hierna schroef A borgen met lak.
- b. Afregeling en wijzerinstelling.  
Draai aan de afstemas tot het groefje in de kern voor het gaatje B komt.  
Meetzender op 100 MHz. Stel de wijzer in op het 100 MHz punt van de schaal. Regel C 204 op maximum af.  
Draai de afstemas zover dat de wijzer op het 93 MHz trimpunt komt te staan. Regel C 211 af op maximum.

8. FM wijzerinstelling bij een reeds goed afgeregelde FM afstemeenheid.  
Meetzender op 93 MHz. Stem het apparaat af op 93 MHz. Stel wijzer in op het 93 MHz trimpunt op de schaal.

IV. ENIGE REPARATIE AANWIJZINGEN.

1. Het uit de kast nemen van het chassis.
  - a. Verwijder het achterschot en het serviceluik
  - b. Trek de knoppen van de volumeregelaar, de toonregelaar en de afstemming van hun assen. Let op de knopveertjes.
  - c. Verwijder de steker van de ingebouwde FM antenne uit de aansluitbussen.
  - d. Soldeer de luidspreker aansluitingen en de verbinding van de toonschakelaar met C 41 los. Soldeer ook de aardverbinding aan het scherm boven de toonschakelaar los.
  - e. Draai de 2 bevestigingsmoeren van de toonschakelaar los.  
N.B.: Let op de aanwezige onderlegringetjes.
  - f. Verwijder de toonschakelaar.
  - g. Verwijder aan de onderzijde van de kast de 6 grote schroeven welke in de diepe gaten zitten. Let op de onderlegringetjes, waarna het chassis los zit en uit de kast genomen kan worden; let hierbij op de ferrietantenne.
2. Het in de kast zetten van het chassis gaat in omgekeerde volgorde waarbij speciaal op de FM wijzer gelet dient te worden. Voor de wijzerinstelling zie het trimvoorschrift. Let vooral erop, dat de drukknoppen vrij zitten.
3. Verwisselen van de stations-schaal.
  - a. Verwijder de knoppen.
  - b. Draai de 4 messing tordeerlipjes recht.
  - c. Wrik met een scherp voorwerp, mes of schroevendraaier de oude schaal los (zit vastgeplakt).



- d. Smeer de gedeelten ter weerszijde van de knopgaten, de onder en bovenrand van de nieuwe schaal en ook de onder en bovenzijde en de zijvlakken van de schaalopening in met lijm waarna men de schaal vastplakt.
- e. Tordeer de 4 tordeerlipjes weer.
- f. Druk de knoppen weer op hun plaats

4. Het omleggen van de snaren voor de wijzers. Zie hiervoor figuur 5 waar de loop en de lengten van de snaren zijn aangegeven. Het aanbrengen van de toonindicatorwijzer geschiedt door nadat de toonregelaar geheel links om is gedraaid en de snaar uit de sleufvormige opening is getrokken, deze wijzer aan de snaar te haken, hem dan in de vierkante opening drukken en de toonregelaar naar rechts draaien zodat de wijzer in zijn geleiding geraakt. Door de toonregelaar uiterst rechtsom te draaien wordt nu de mogelijkheid geschapen om de wijzer in te stellen. Hij moet nu tegen het rechtereind van de opening aanliggen.

V. WEERSTANDEN

nr.	Waarde	Tolerantie	Toelaatbaar vermogen	Codenummer
R 1	1 MΩ	10%	0,5 W	GK 776 10/1M
R 2	47000 Ω	10%	0.5 W	GK 776 10/47K
R 3	1200 Ω	10%	2 W	GK 797 08/1K2
R 4	1000 Ω	10%	0.5 W	GK 797 04/1K
R 5	0.1 MΩ	10%	0.5 W	GK 776 10/100K
R 6	0.1 MΩ	10%	0.5 W	GK 776 10/100K
R 7	0.1 MΩ	10%	0.5 W	GK 776 10/100K
R 8	68000 Ω	10%	1 W	GK 797 06/68K
R 9	1000 Ω	10%	0.5 W	GK 797 04/1K
R 10	10000 Ω	10%	0.5 W	GK 797 04/10K
R 11	8200 Ω	10%	1 W	GK 797 06/8K2
R 12	0.47 MΩ	10%	0.25 W	B8 305 05A/470K
R 13	0.15 MΩ	10%	0.5 W	GK 797 04/150K
R 14	1000 Ω	10%	0.5 W	GK 797 04/1K
R 15	2.2 MΩ	10%	0.25 W	B8 305 05A/2M2
R 16	0.1 MΩ	10%	0.5 W	GK 776 10/100K
R 17	0.1 MΩ	10%	0.5 W	GK 776 10/100K
R 18	0.18 MΩ	10%	0.5 W	GK 776 10/180K
R 19	0.15 MΩ	10%	0.5 W	GK 776 10/150K
R 20	0.22 MΩ	10%	0.5 W	GK 797 04/220K
R 21	1000 Ω	10%	0.5 W	GK 797 04/1K
R 22	1000 Ω	10%	0.5 W	GK 797 04/1K
R 23	2,2 MΩ	10%	0.25 W	B8 305 05A/2M2
R 24	0.1 MΩ	10%	0.5 W	GK 776 10/100K
R 25	47000 Ω	10%	0.5 W	GK 776 10/47K
R 26	0.125+1.5 MΩ	toonreg.		GK 810 20
R 27	0.5+0.25+1 MΩ	volumereg.		GK 810 55
R 28	10000 Ω	10%	0.5 W	GK 776 10/10K
R 29	0.33 MΩ	10%	1 W	GK 797 06/330K
R 30	680 Ω	10%	0.5 W	GK 776 10/680E
R 31	12000 Ω	10%	0.5 W	GK 776 10/12K
R 32	8200 Ω	10%	0.5 W	GK 776 10/8K2
R 33	0.22 MΩ	10%	0.5 W	GK 797 04/220K
R 34	10 MΩ	10%	0.25 W	B8 305 05A/10M
R 35	10 MΩ	10%	0.5 W	GK 776 10/680K
R 36	33000 Ω	10%	0.5 W	GK 776 10/33K
R 37	1000 Ω	10%	0.5 W	GK 776 10/1K
R 38	150 Ω	10%	1 W	GK 797 06/150E
R 39	10000 Ω	10%	0.5 W	GK 776 10/10K

V WEERSTANDEN Vervolg

Nr	Waarde	Tolerantie	Toelaatbaar vermogen	Codenummer
R 101	33 000 Ω	10 %	2 W	GK 797 08/33 K
R 102	0.1 MΩ	10 %	0.5 W	GK 776 10/100K
R 103	1 000 Ω	10 %	0.5 W	GK 776 10/1 K
R 201	0.27 MΩ	10 %	0.25 W	B8 305 05A/270K
R 202	100 Ω	10 %	0.5 W	GK 776 10/100 E
R 203	0.47 MΩ	10 %	0.25 W	B8 305 05A/470K
R 204	2 200 Ω	10 %	0.5 W	GK 776 10/2 K 2
R 301	0.47 MΩ	10 %	0.5 W	GK 776 10/470K
R 302	47 000 Ω	10 %	0.5 W	GK 776 10/47 K
R 303	22 000 Ω	10 %	0.5 W	GK 776 10/22 K
R 304	47 000 Ω	10 %	0.5 W	GK 776 10/47 K
R 305	150 Ω	10 %	0.5 W	GK 776 10/150E
R 306	2 200 Ω	10 %	0.5 W	GK 776 10/2 K 2
R 307	220 Ω	10 %	0.5 W	GK 776 10/220 E
R 308	2 200 Ω	10 %	0.5 W	GK 776 10/2 K 2
R 309	1 000 Ω	10 %	0.5 W	GK 776 10/1 K

De weerstanden R 1 t/m R 39 behoren tot het chassis  
 De weerstanden R 101 t/m R 103 behoren tot de golfbereikschakelaar  
 De weerstanden R 201 t/m R 204 behoren tot de FM afstemeenheid  
 De weerstanden R 301 t/m R 309 behoren tot de L.F. eenheid

VI GECOMBINEERDE EENHEDEN

Nr	Bestanddelen	Codenummer
M 1	100 pF ; 100 KΩ 100 pF	GK 958 07

De gecombineerde eenheid M 1 behoort tot het chassis

VII CONDENSATOREN

Nr	Waarde	Soort	Tolerantie	Toelaatbare spanning	Codenummer
C 1	33 pF	Keramisch	10 %	500 V	E 103 10/33E
C 2	33 pF	Keramisch	10 %	500 V	E 103 10/33E
C 3	1 - 6 pF	Trimmer			827 54/6 E
C 4	20 - 100pF	Trimmer			827 54/100 E
C 5	9 - 502pF	Variabele condensator			GK 210 69
C 6	11 - 450pF				
C 7	10 pF	Keramisch	± 0.5 pF	500 V	E103 00/L10E
C 8	50 μF	Electrolytisch		350 V	GK 180 12
C 9	50 μF				
C 10	8 μF	Electrolytisch		350 V	AC 810 8/8
C 11	1000 pF	"pin up"	-20+50 %	500 V	E 117 50/1K
C 12	10000 pF	Keramisch	-20+50 %	500 V	E 112 50/10K



VII CONDENSATOREN Vervolg

Nr	Waarde	Soort	Tolerantie	Toelaatbare spanning	Codenummer
C 13	10000	pF Keramisch	-20+50 %	500 V	E 112 50/10 K
C 14	1000	pF Keramisch	-20+50 %	500 V	E 112 50/1 K
C 15	3300	pF Papier	10 %	500 V	E 242 10/3 K 3
C 16	6800	pF Papier	10 %	500 V	E 242 10/6 K 8
C 17	100	pF Parel	10 %	500 V	E 103 10/100 E
C 18	1000	pF Keramisch	-20+50 %	500 V	E 112 50/1 K
C 19	6800	pF Papier	10 %	500 V	E 242 10/6 K 8
C 20	10000	pF Keramisch	-20+50 %	500 V	E 112 50/10 K
C 21	10000	pF Keramisch	-20+50 %	500 V	E 112 50/10 K
C 22	3300	pF Papier	10 %	500 V	E 242 10/3 K 3
C 23	100	pF Keramisch	10 %	500 V	E 103 10/100E
C 24	3300	pF Papier	10 %	500 V	E 242 10/3 K 3
C 25	10000	pF Keramisch	-20+50 %	500 V	E 112 50/10 K
C 26	3300	pF Papier	10 %	500 V	E 242 10/3 K 3
C 27	10000	pF Keramisch	-20+50 %	500 V	E 112 50/10 K
C 28	3300	pF Papier	10 %	500 V	E 242 10/3 K 3
C 29	10000	pF Keramisch	-20+50 %	500 V	E 112 50/10 K
C 30	390	pF Styroflex	10 %	500 V	E 361 10/390 E
C 31	820	pF Keramisch	10 %	500 V	E 103 10/820 E
C 32	220	pF Keramisch	10 %	500 V	E 103 10/220 E
C 33	680	pF Keramisch	-20+50 %	500 V	E 112 50/680 E
C 34	3.2	µF Electrolytisch		70 V	C 425 AL/H4
C 35	100	pF "pin up"	20 %	500 V	E 117 20/100 E
C 36	10000	pF Papier	20 %	500 V	E 242 20/10 K
C 37	47	pF "pin up"	20 %	500 V	E 117 20/47 E
C 38	2200	pF Papier	20 %	1300 V	E 203 20/2 K 2
C 39	100	µF Electrolytisch		16 V	C 426 AE/E100
C 40	2200	pF Papier	10 %	500 V	E 242 10/2 K 2
C 41	50	µF Electrolytisch		15 V	GK 180 59
C 101	3000	pF Styroflex	5 %	125 V	E 360 05/3 K
C 102	6 - 25	pF Trimmer			827 54/25 E
C 103	150	pF Keramisch	10 %	500 V	E 103 10/150 E
C 104	220	pF "pin up"	20 %	500 V	E 117 20/220 E
C 105	47	pF Keramisch	10 %	500 V	E 103 10/47 E
C 106	100	pF Keramisch	10 %	500 V	E 103 10/100 E
C 107	330	pF Styroflex	1 %	125 V	E 350 01/330 E
C 108	150	pF Keramisch	5 %	500 V	E 102 05/150 E
C 109	1.5-12.5	pF Trimmer			827 54/12 E 5
C 110	6 - 25	pF Trimmer			827 54/25 E
C 111	10 - 25	pF Trimmer			827 54/50 E
C 112	82	pF Keramisch	10 %	350 V	E 103 10/82 E
C 113	680	pF Pin up	20 %	500 V	E 117 20/680 E
C 114	10000	pF Keramisch	-20+50 %	500 V	E 112 50/10 K
C 115	22000	pF Poly	10 %	125 V	E 205 10/22 K
C 116	47000	pF Poly	10 %	125 V	E 205 10/47 K
C 117	22000	pF Poly	10 %	125 V	E 205 10/22 K
C 201	15	pF Keramisch	5 %	500 V	E 102 05/15 E
C 202	1000	pF Parel	-20+50 %	500 V	E 114 50/1 K
C 203	27	pF Keramisch	2 %	500 V	E 102 02/27 E
C 204	2 - 6	pF Trimmer			GK 210 53
C 205	8.2	pF Keramisch	± 0.5 pF	500 V	E 102 00/L8E2
C 206	100	pF Keramisch	2 %	200 V	E 103 02/100 E

VII CONDENSATOREN Vervolg

Nr	Waarde	Soort	Tolerantie	Toelaatbare spanning	Codenummer
C 207	2.2 pF	Keramisch	± 0.25 pF	500 V	E 101 00/N2 E2
C 208	15 pF	Keramisch	5 %	500 V	E 102 05/15 E
C 209	18 pF	Keramisch	5 %	500 V	E 102 05/18 E
C 210	820 pF	Schijf	-20+50 %	500 V	E 154 50/820 E
C 211	2 - 6 pF	Trimmer			GK 210 53
C 212	2 pF	Keramisch	± 0.25 pF	500 V	E 103 00/N2E2
C 301	27 pF	Keramisch	10 %	500 V	E 103 10/27 E
C 302	0.22 pF	Poly	10 %	125 V	E 205 10/220 K
C 303	15000 pF	Poly	10 %	125 V	E 205 10/15 K
C 304	10000 pF	Poly	10 %	125 V	E 205 10/10 K
C 305	2200 pF	Papier	10 %	500 V	E 242 10/2K2
C 401	680 pF	Parel	-20+50 %	500 V	E 114 50/680 E

De condensatoren C 1 t/m C 41 behoren tot het chassis  
 De condensatoren C 101 t/m C 117 behoren tot de golfbereikschakelaar  
 De condensatoren C 201 t/m C 212 behoren tot de FM afstemeenheid  
 De condensatoren C 301 t/m C 305 behoren tot de LF eenheid  
 De condensatoren C 401 behoort tot de antenne-aansluitplaat

VIII SPOELEN EN TRANSFORMATOREN

Nr	Weerstand	Benaming	Codenummer
S 1	< 1 Ω	Smoorspoel	GK 550 63
S 2	< 1 Ω	Antennespoel MG	GK 571 39
S 3	< 1 Ω	Antennespoel LG	GK 571 40
S 4		MF sper-zuigkring	AP 2077/43
S 4A			
S 5	21.5 Ω		
S 6	1.4 Ω		
S 7	8.5 Ω	Voedingstransformator	GK 981 23
S 8	130 Ω		
S 9	136 Ω		
S 10	< 1 Ω		
S 11		Gloeidraadsmoorspoel	
S 12		Gloeidraadsmoorspoel	
S 13	< 1 Ω	Gloeidraadsmoorspoel	GK 550 63
S 14	< 1 Ω	Middenfreq. transf. II FM	GK 570 58
S 15	2 Ω		
S 16	6.6 Ω	Middenfreq. transf. I AM	GK 570 56
S 17	6.6 Ω		
S 18	< 1 Ω	Smoorspoel	GK 550 63
S 19	1.1 Ω	Middenfreq. transf. III FM	GK 571 27
S 20	1.1 Ω		
S 21	6.6 Ω	Middenfreq. transf. II AM	GK 570 56
S 22	6.6 Ω		
S 23	2.4 Ω		
S 24	1.0 Ω	Ratiodetector transformator	GK 571 96
S 25			
S 26	< 1 Ω		

VIII SPOELEN EN TRANSFORMATOREN

Nr	Weerstand	Benaming	Codenummer		
S 27	715 Ω	Uitgangstransformator	GK 516 22		
S 28	715 Ω				
S 29	^ 1 Ω				
S 30	3.3 Ω				
S 31	^ 1 Ω			Netfilterspoel	GK 570 20
S 32	^ 1 Ω			Netfilterspoel	GK 570 20
S 101	^ 1 Ω			Antennespoel KG	GK 570 75
S 102	^ 1 Ω				
S 103	^ 1 Ω			Antibromspoel	GK 567 79
S 104	^ 1 Ω				
S 105	^ 1 Ω	Oscillatorspoel KG	GK 570 55		
S 106	^ 1 Ω				
S 107	^ 1 Ω	Oscillatorspoel MG	GK 568 15		
S 108	^ 1 Ω				
S 109	2.2 Ω	Oscillatorspoel LG	GK 568 22		
S 110	16.5 Ω				
S 201	^ 1 Ω	Antennespoel FM			
S 202	^ 1 Ω				
S 203	^ 1 Ω	Anode seriespoel (om R 202)	GK 550 64		
S 204	^ 1 Ω	Koppelspoel (om S 205)			
S 205	^ 1 Ω	FM oscillatorspoel	GK 567 49		
S 206	^ 1 Ω	Anodekring afstemspoel	GK 567 50		
S 207		Niet in gebruik			
S 208	^ 1 Ω	Middenfreq. transf. I FM	GK 567 47		
S 209	^ 1 Ω				
S 210					
S 401	^ 1 Ω	FM antennesymmetreerspoel	GK 569 99		
S 402	^ 1 Ω				

De spoelen S 1 t/m S 32 behoren tot het chassis  
 De spoelen S 101 t/m S 110 behoren tot de golfbereikschakelaar  
 De spoelen S 201 t/m S 210 behoren tot de FM afstemeenheid  
 De spoelen S 401 t/m S 402 behoren tot de antenne-aansluitplaat

IX LIJST VAN RESERVE ONDERDELEN

Bij bestellen steeds opgeven:

Type van het apparaat;  
 Codenummer;  
 Benaming.

Nr	Benaming	Codenummer
1	Trekveer	GK 740 42
2	Schaalstrook	GK 981 20
3	Schaalverl.lamp 6.3 V 0.32 A	8045 D 00
4	Schaalverl. lamphouder	GK 968 04
5	Laag frequent eenheid	GK 981 25
6	Sam. spanningomschakelpl.	GK 980 83

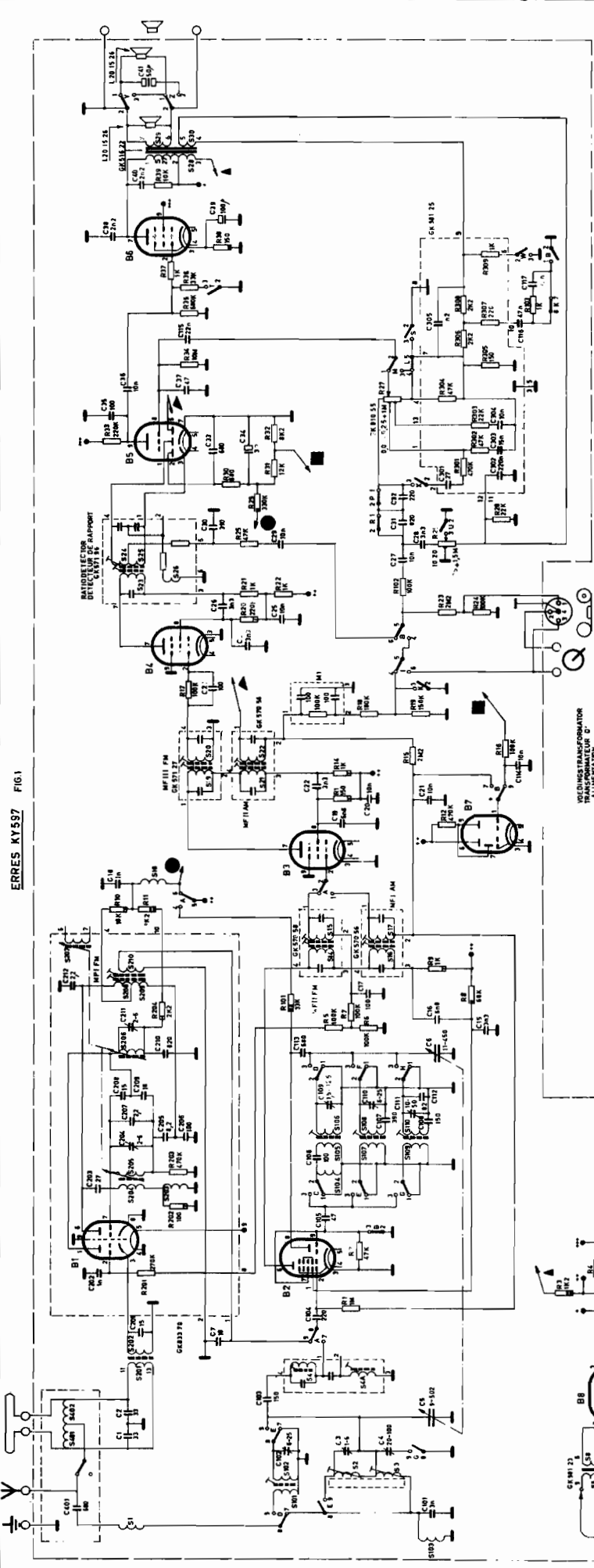
IX LIJST VAN RESERVE ONDERDELEN Vervolg

Nr	Benaming	Codenummer
7	Steker	GE 280 92
8	Vervallen	
9	Voedingstransformator	GK 981 23
10	Sam. netsnoer en steker	A 72 - 98
11	Zekering 400 mA traag (220V)	GE 107 16
12	Zekering 800 mA traag (110-125V)	GE 107 22
13	Contactdop	GK 832 94
14	Gramfoon-luidspreker aansluitplaat	GK 875 18
15	Aansluitbus voor brandopneemapp.	GE 281 00
16	Buishouder, 9 pens noval B9 A	GK 861 83
17	Snaartrommel AM	GK 941 20
18	Aansluitplaat	GK 877 37
19	Afstemeenheid	GK 833 70
20	Snaartrommel FM	GK 941 33
21	Ferrietstaaf	GK 003 99
22	Uitgangstransformator	GK 516 22
23	Golfbereikschakelaar	GK 981 22
24	Buishouder, 9 pens noval B9 A voor EM 84	GK 861 51
25	Trekveer (FM snaar)	GK 740 34
26	Aandrijfsnaar	06 606 27
27	FM wijzer	GK 946 16
28	Trekveer (v. indicator)	GK 740 52
29	Trekveer (AM snaar)	GK 740 52
30	AM wijzer	GK 946 15
31	Indicatorwijzer	GK 916 15
32	Sierlijst	GK 690 31
33	Achterplaat	GK 415 62 B
34	Kast (licht)	GK 845 45
	Kast (donker)	GK 845 44
35	Voorfront	GK 934 92
36	Sierstrip	GK 690 45
37	Sierlijst	GK 689 64
38	Sierstrip	GK 690 45
39	Voorknop	GK 261 75
40	Knopveer	GK 751 18
41	Achterknop	GK 261 73
42	Stationsschaal	GK 711 29
43	Serviceluik	GK 877 33
44	Zijrooster	GK 993 01
45	Toonschakelaar	GE 966 46
46	Luidspreker	L 20 15 26
47	Doek voor zijrooster	06 680 25
48	Luidsprekerdoek	06 610 70
49	Klemveer voor middenfreq. transformator	GK 735 89

WIJZIGING VOORBEHOUDEN



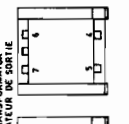
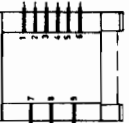
AUTEURSRECHT VOEGENS DE WEL VOORBEHOUDEN TOUS DROITS RESERVES ERRES KY597 FIG.1



BUISSIDE MANSLUITINGEN  
CONNECTIONS DES SUPPORTS DE TUBE

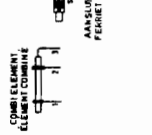
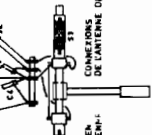
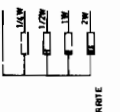
COMBINATIONEN VAN DE KEHOOR- en SPOOR-DELTAKEN

A	B	C	D	E	F	G	H	I	J	K	L	M	N	O
3	3	3	3	3	3	3	3	3	3	3	3	3	3	3
2	2	2	2	2	2	2	2	2	2	2	2	2	2	2
1	1	1	1	1	1	1	1	1	1	1	1	1	1	1



TOEGEBORVENES  
COMBINATIONEN VAN DE TONKHOOR- en SPOOR-DELTAKEN

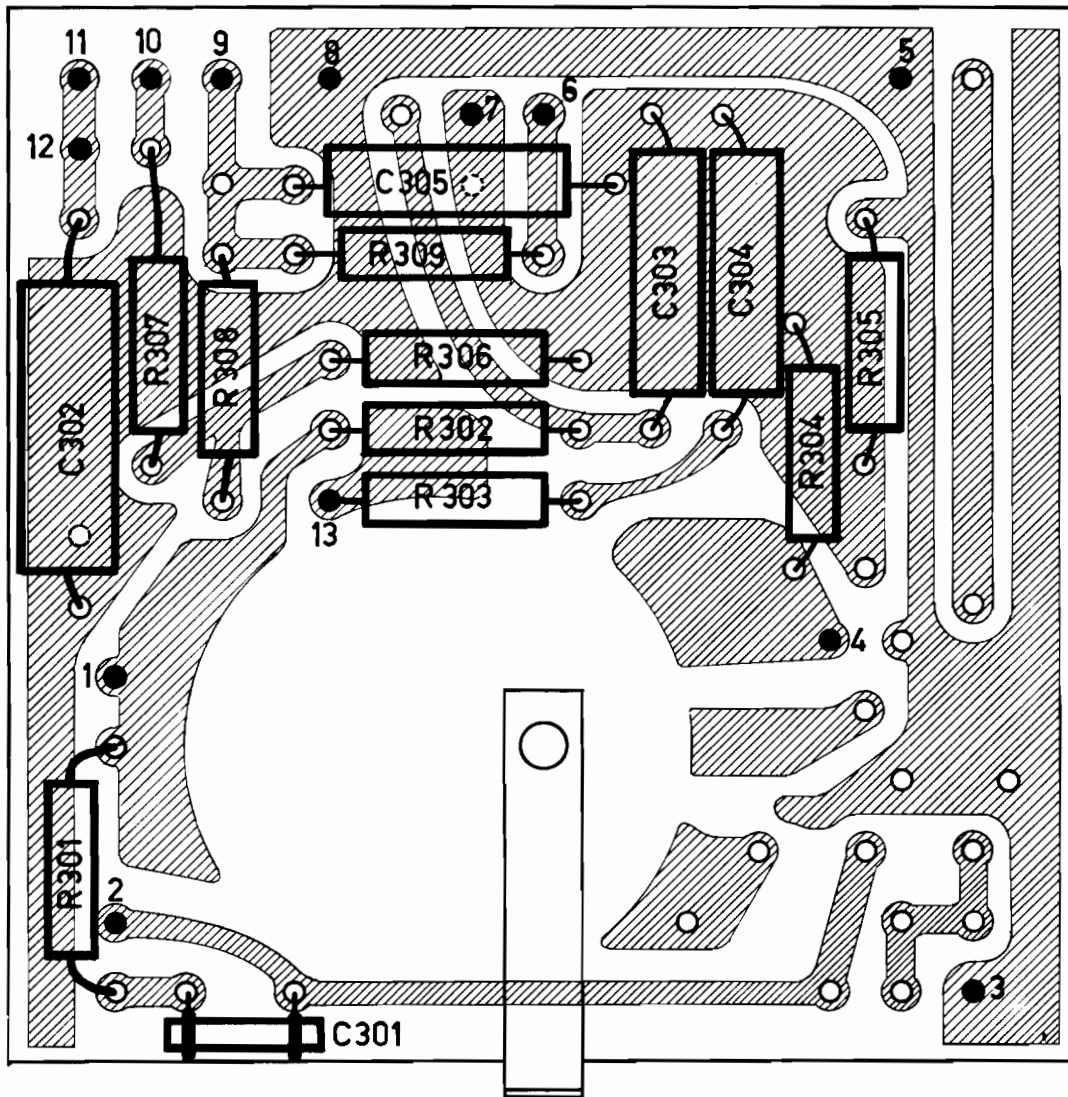
P	R	S	T	U	V	W	X	Y	Z
3	3	3	3	3	3	3	3	3	3
2	2	2	2	2	2	2	2	2	2
1	1	1	1	1	1	1	1	1	1



S	101	102	103	104	105	106	107	108	109	110	111	112	113	114	115	116	117	118	119	120	121	122	123	124	125	126	127	128	129	130	131	132	133	134	135	136	137	138	139	140	141
C	201	202	203	204	205	206	207	208	209	210	211	212	213	214	215	216	217	218	219	220	221	222	223	224	225	226	227	228	229	230	231	232	233	234	235	236	237	238	239	240	241
R	301	302	303	304	305	306	307	308	309	310	311	312	313	314	315	316	317	318	319	320	321	322	323	324	325	326	327	328	329	330	331	332	333	334	335	336	337	338	339	340	341
M	401	402	403	404	405	406	407	408	409	410	411	412	413	414	415	416	417	418	419	420	421	422	423	424	425	426	427	428	429	430	431	432	433	434	435	436	437	438	439	440	441



FIG.2



AUTEURSRECHT VOLGENS DE WET VOORBEHOUDEN TOUS DROITS RÉSERVÉS

FIG. 3

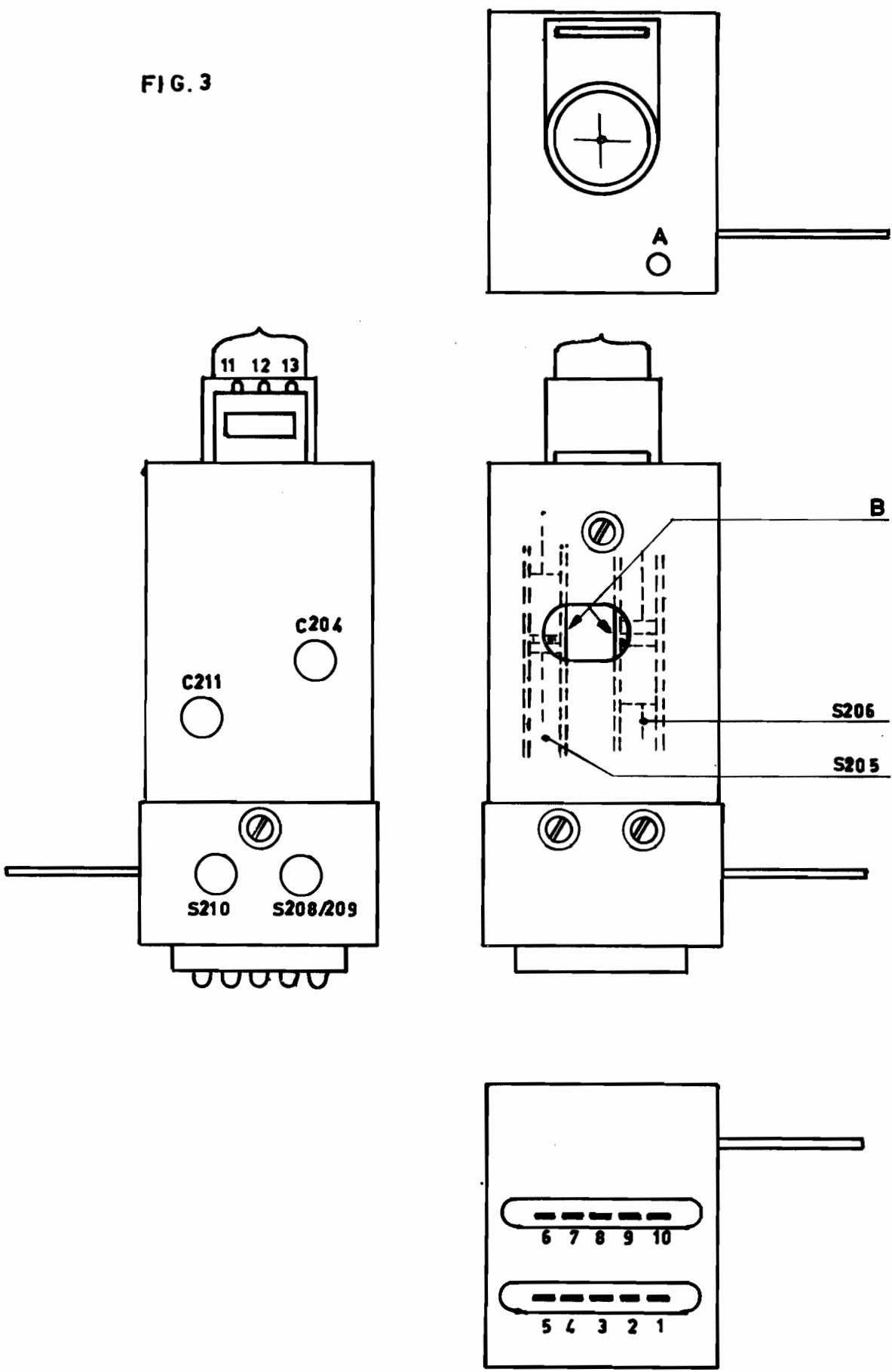
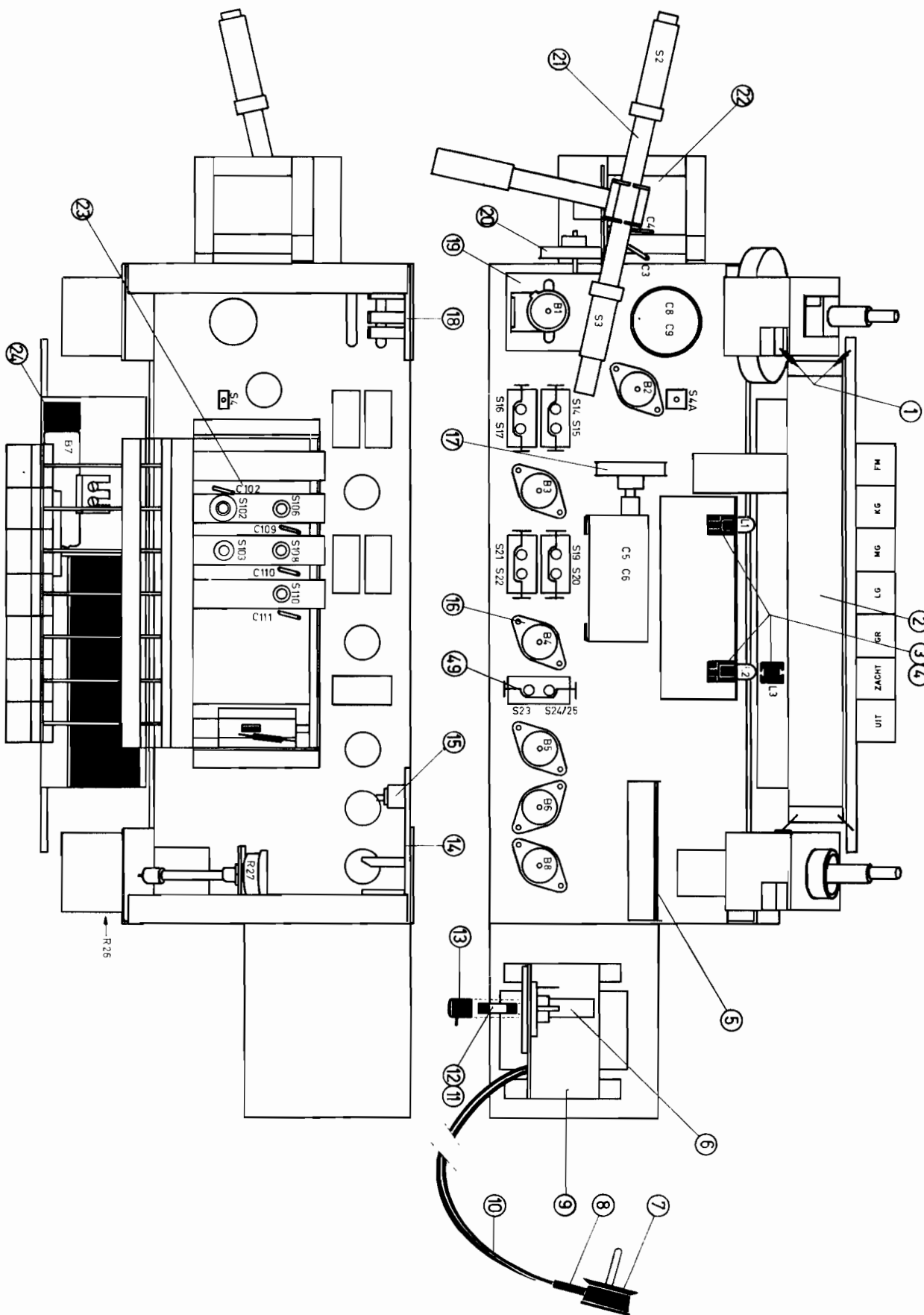


FIG.4

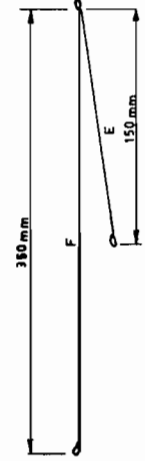
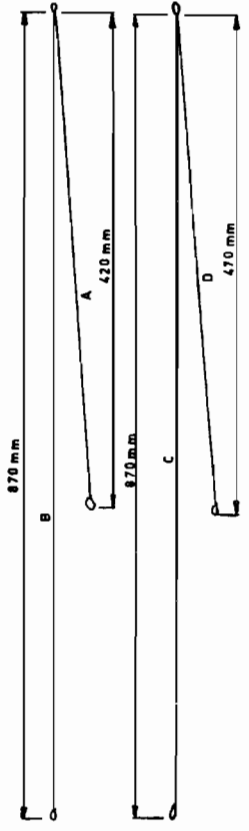
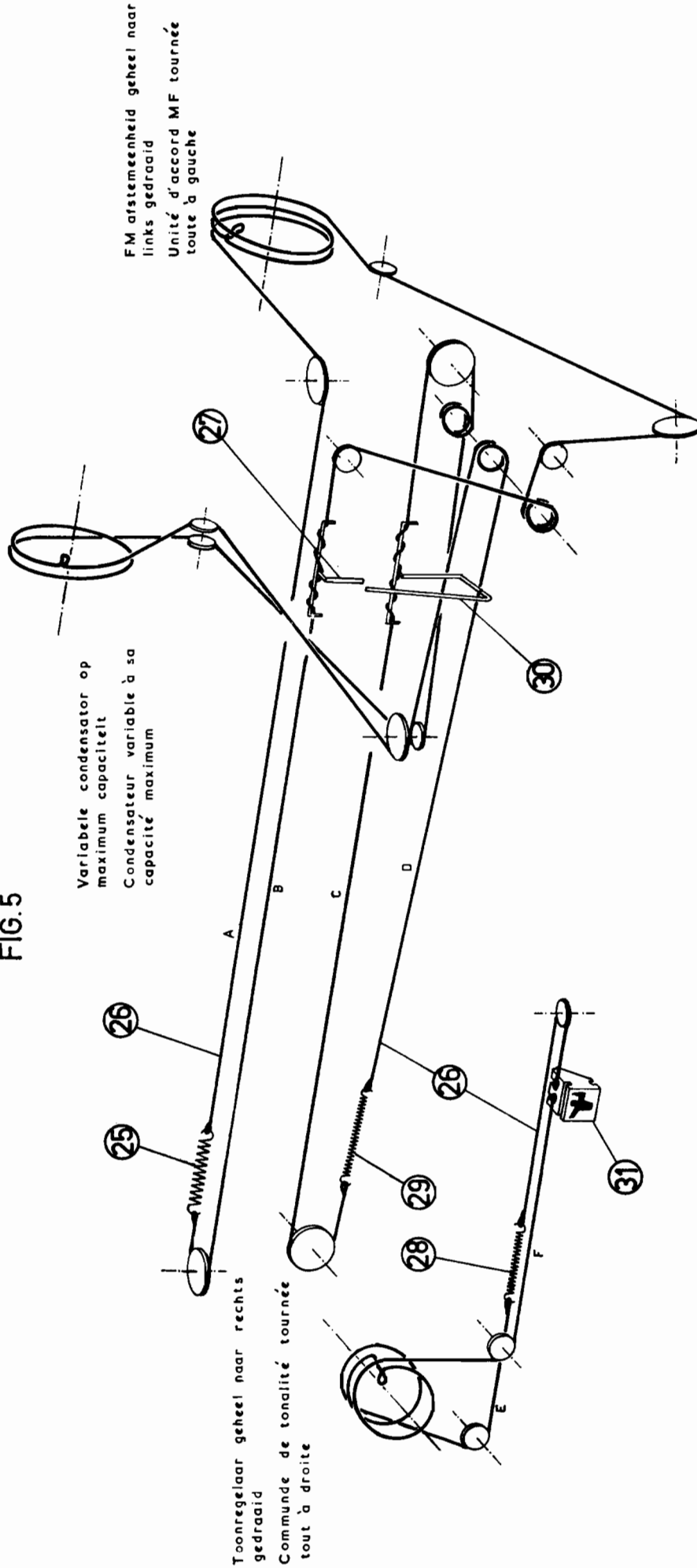
AUT-ONTSCHICHT VOLGENS DE WET VOORBEHOUDEN

TOUS DROITS RÉSÉRVÉS



AUTEURSRECHT VOLGENS DE WET VOORBEHOUDEN TOUS DROITS RÉSERVÉS

FIG.5



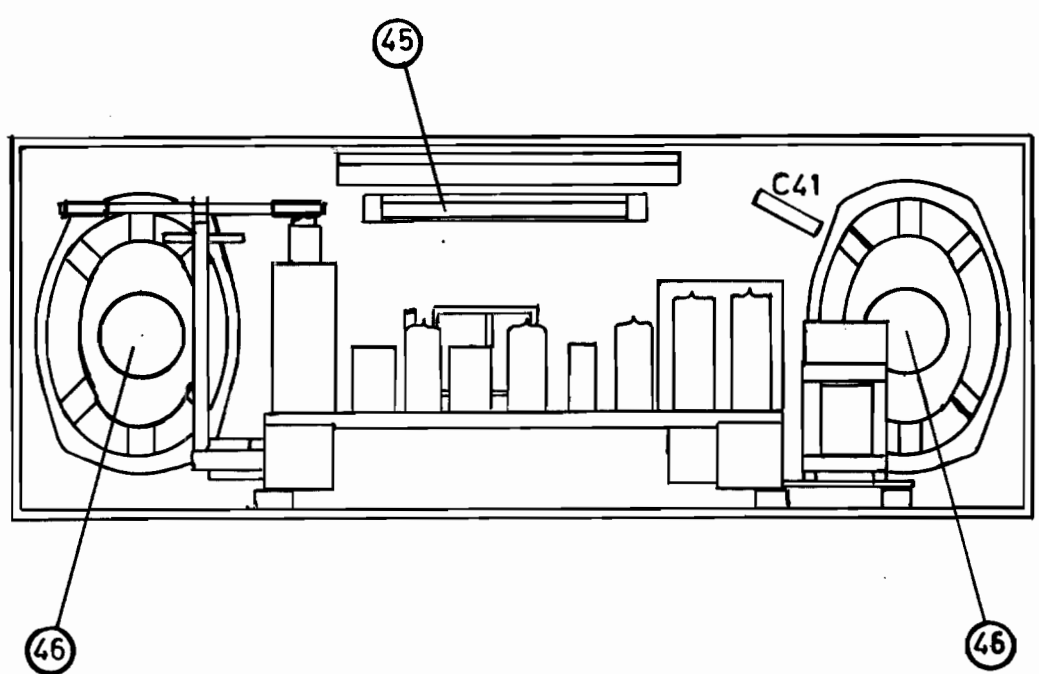
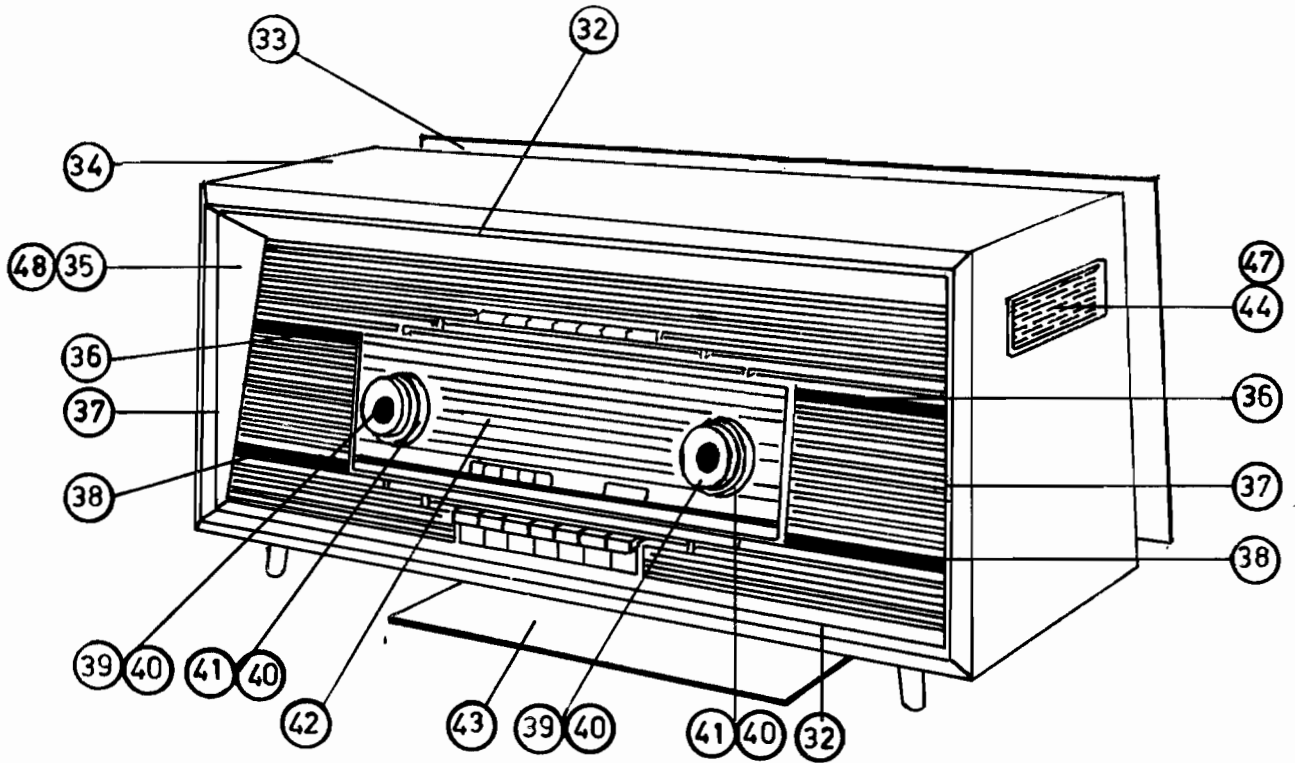


FIG.6