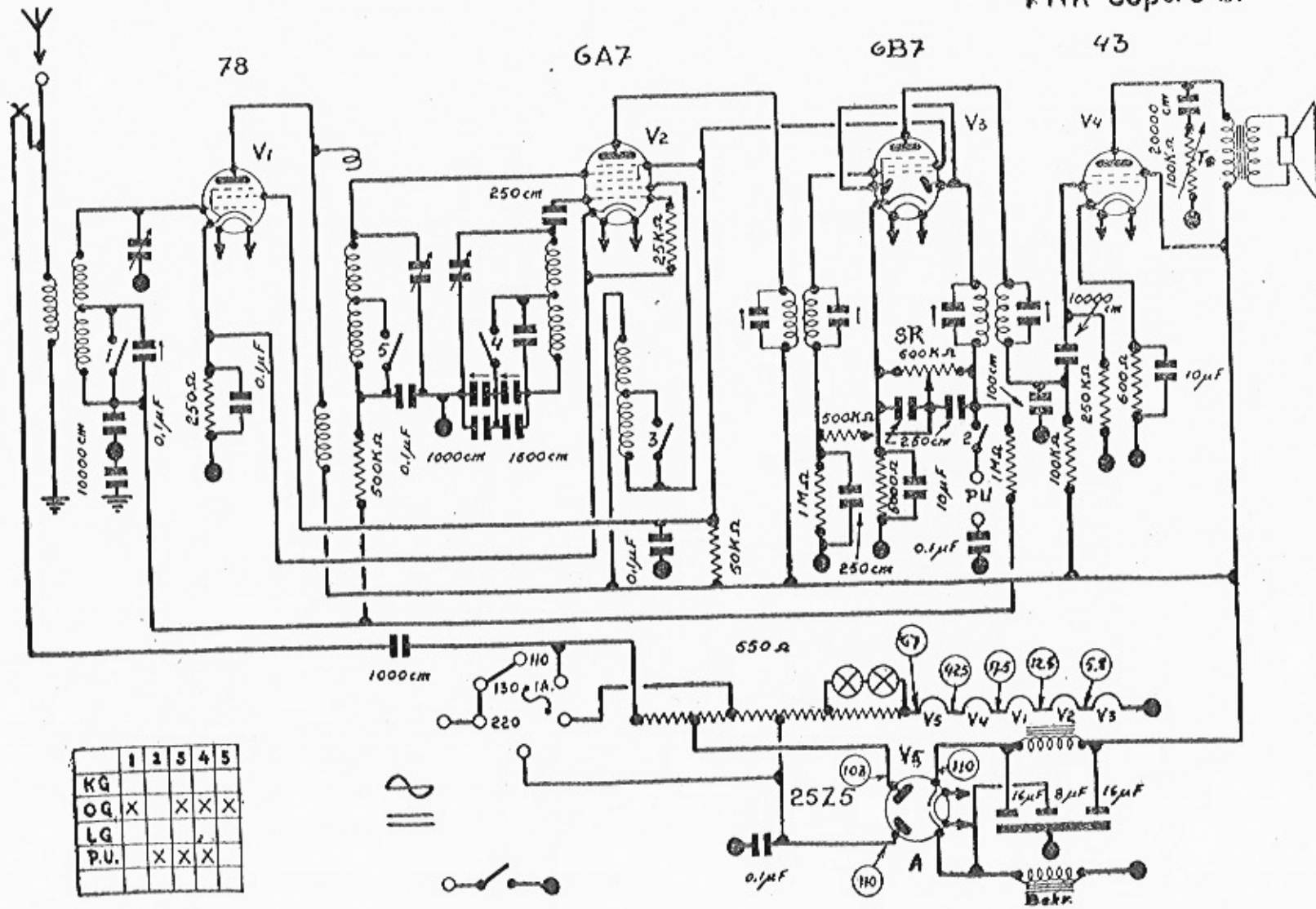


FNR Super 5 U.



	1	2	3	4	5
KG					
OQ	X		X	X	X
LG					
P.U.	X	X	X		

FNR Super 5 U

	220 V.					130 V.					110 V.				
	V ₁	V ₂	V ₃	V ₄	V ₅	V ₁	V ₂	V ₃	V ₄	V ₅	V ₁	V ₂	V ₃	V ₄	V ₅
V _a	145	145	55	125	100/110	110	110	45	100	105/110	95	95	35	80	105/110
V _{sg}	43	43	43	145	—	35	35	35	110	—	27	27	27	95	—
V _c	1,6	1,6	3	20	—	1,2	1,2	2,2	18	—	0,9	0,9	1,8	11	—
A	—	—	—	—	175	—	—	—	—	130	—	—	—	—	110