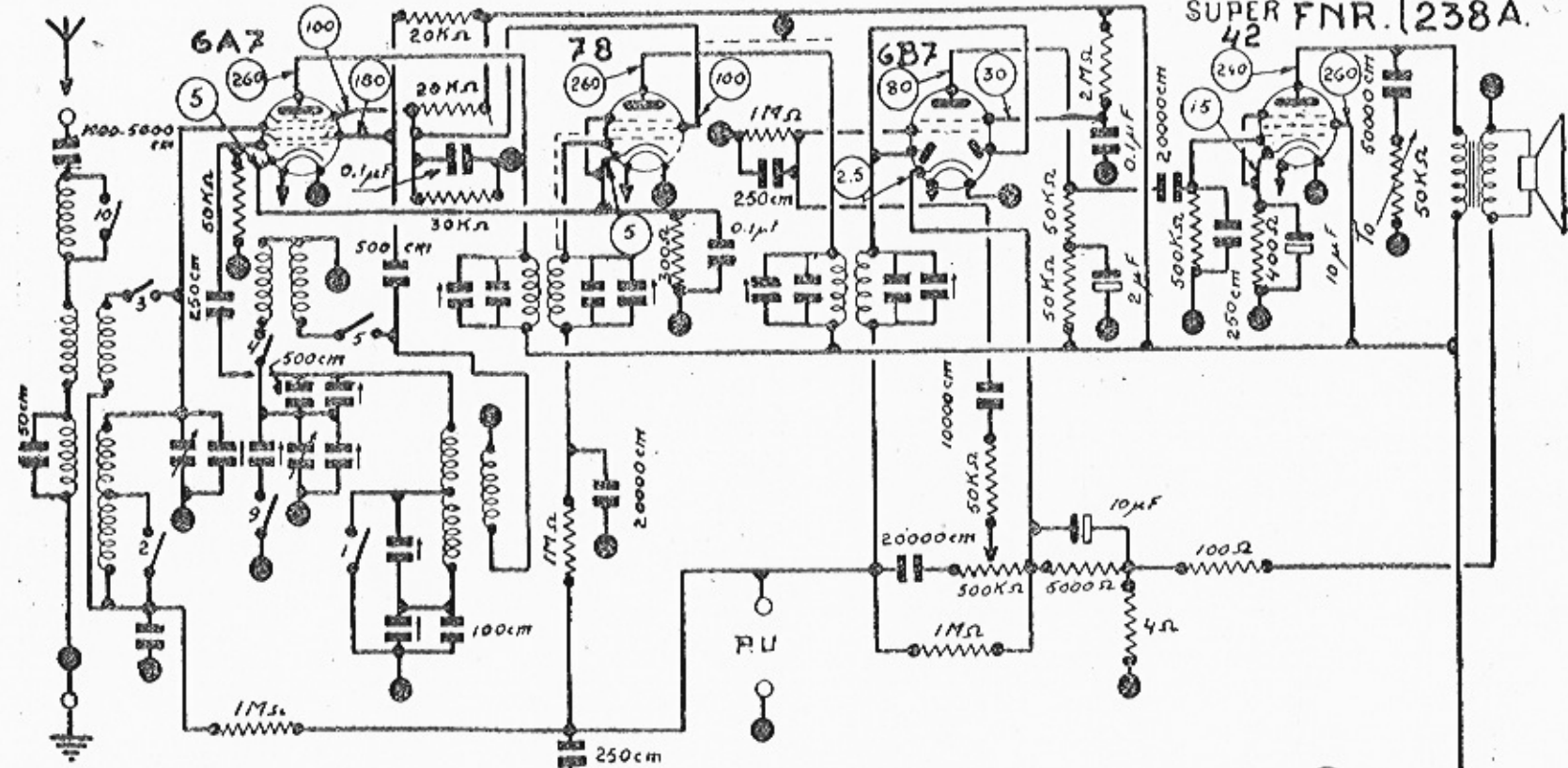


MERCATOR 5  
OLYMPIC 382

SUPER FNR. 238A.



MF = 489 kHz  
1937-38

	1	2	3	4	5	6	7	8	9	10
KG	X	X	X	X	X	X				X
OG	X	X						X	X	X
LG							X			
P.U.	X		X	X						

