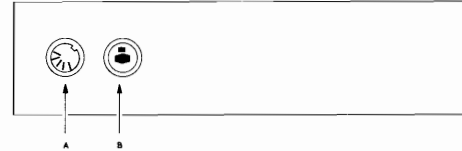
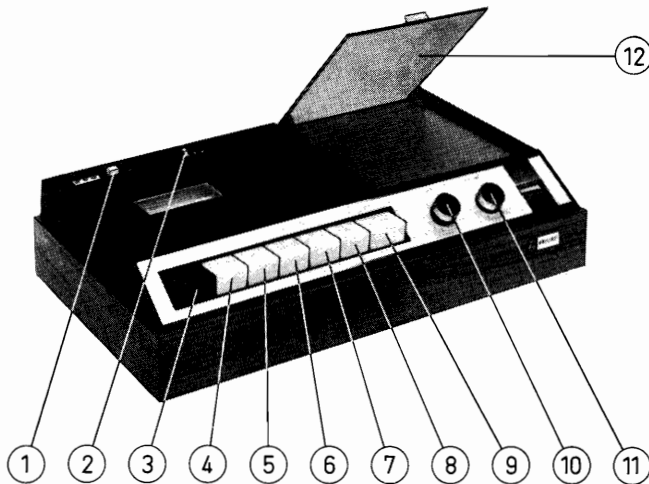


# CASSETTE MONORECORDER EL 3310

2 sporen - 1 snelheid



## AANSLUITINGEN

- A Extra luidspreker
- B Microfoon/radio/versterker/grammfoon/2e bandrecorder

## BEDIENINGSORGANEN

1. Nulinstelling teller
2. Automatische/manuale opnameniveauregeling
3. Opnametoets
4. Cassette-uitwerptoets
5. Starttoets
6. Terugspoeltoets
7. Vooruitspoeltoets
8. Pauzetoets
9. Stoptoets
10. Opnamesterkte (R10) + klank (R36)
11. Netschakelaar + geluidssterkte (R30)
12. Akoestische reflector

## SPECIFICATIE

Netspanning	110, 127, 220, 245 V ~ 50 Hz
Opgenomen vermogen	15 W
Bandsnelheid	4,75 cm/sec
Spoorbreedte	3,8 mm
Luidspreker	AD 3514 SM (8 ohm, 3 W)
Ingangsgevoeligheid (microfoon)	0,25 mV over 4,5 kohm
Ingangsgevoeligheid (diode)	0,25 mV over 4,5 kohm
Ingangsgevoeligheid (PU)	100 mV over 1 Mohm
Uitgangsspanning (diode)	1 V over 18 kohm
Uitgangsvermogen	1,8 W
Afmetingen	36,5 x 21,5 x 9 cm

## OVERZICHT HALFGELEIDERS

TS 1	BC 109	LF-versterker
TS 2	BC 109	LF-versterker
TS 3	BC 108	LF-versterker
TS 4	BC 108	Stuurtransistor eindversterker
TS 5	AC 117	Eindversterker
TS 6	AC 175	Eindversterker
TS 7	AC 126	Oscillator
TS 8	AC 127	Stuurtransistor indicator
GR 1	BA 114	Regeldiode
GR 2	BA 114	Regeldiode
GR 3	BA 114	Regeldiode
GR 4	BA 114	Niveaudiode
GR 5	BY 122	Gelijkrichter (voeding)

## CODENUMMERS

Kast (boven)	4822 212 00989
Raam	4822 212 00993
Kast (onder)	4822 212 00994
Deksel	4822 212 00998
Voet	4822 212 00995
Klep	4822 212 00991
Knop (klank- en geluidssterkte)	4822 413 30162
Modulatie-indicator	WT 850 03
Deksel snoerenopbergruimte	4822 212 00997
Rol van cassettehouder	4822 212 01015
Cassettehouder	4822 212 01003
Teller	4822 212 00999
Poelie (terugspoelen)	4822 212 01011
Schijf onder poelie	4822 175 00968
Spoelschotel (links)	4822 175 00964
Snaar (teller)	4822 358 30052
Knop	4822 411 50063
Snaar (links)	4822 358 30057
Fricieschijf in vliegwiel	4822 212 01007
Vilt in vliegwiel	4822 508 40091
Vliegwiel	4822 212 01006
Kap op spoelschotel	4822 163 00918
Schijf op spoelschotel	AE 017 48
Spoelschotel met slipkoppeling (rechts)	4822 212 01001
Schijf in spoelschotel	4822 175 00968
Poelie onder spoelschotel	4822 212 01002
Wiskop	4822 175 01526
Tussenwiel (omspoelen)	4822 212 01009
Toets (rood)	4822 411 50061
Aandrukrol	4822 175 00957
Opname/weergavekop	4822 249 10025
Vliegwiel	4822 212 01016
Stoptoets	4822 411 50062
Toets (wit)	4822 411 50059
Tussenwiel (aandrijving rechter spoelschotel)	4822 212 01012
Motor /voedingstransformator	4822 361 70145
Poelie (motor)	4822 528 80249
Snaar (rechts)	4822 358 30051
Verlichtingslampje	4822 212 01018
Opneemsterkteregelaar R10	4822 071 00621
Klankregelaar R36	4822 071 00621
Geluidssterkteregelaar R30	4822 071 00642

**SERVICEWENKEN**

Verschijsel	Oorzaak	Remedie
Snaar maakt lawaai	De snaargroeven van vliegwiel en motor liggen niet in één lijn	Poelie moet worden ingesteld
Cassettehouder komt niet omhoog	Cassette klemt zijdelings in de cassettehouder	Aanslagpen en centreerstift van de cassette met Molykote „A” behandelen Beugel verbuigen
Opnametoets kan worden ingedrukt bij een voorgemoduleerde cassette	Instelling van de cassettevergrendeling is niet goed	Vergrendelingsbeugel iets naar beneden buigen
Opnametoets kan niet worden ingedrukt	Treedt op bij een gesloten cassettehouder zonder cassette, bij een voorgemoduleerde cassette en/of bij een niet voorgemoduleerde cassette, indien de opnamevergrendeling niet goed is ingesteld	Eventueel vergrendeling instellen
Spoelt slecht	Frictie rem bij linker spoelschotel valt niet in de uitsparing van de cassettehouder	Instelling frictie controleren
Opgenomen signaal verdwijnt kort na inschakeling van het apparaat (band verloopt)	Aandrukkracht aandrukrol is te klein Toonas is vet Tegenfrictie van de rem te klein Toonastelling niet goed	Drukrol opnieuw instellen Ontvetten met spiritus of alcohol Fricctie instellen

N.B. Indien een der veiligheden doorslaat speelt het apparaat verder met verminderd vermogen.

**UITKASTEN**

Verwijder de vier schroeven aan de onderzijde.

De gehele bovenplaat en het houten raam kunnen nu worden verwijderd.

Voor reparatie onder de montageplaat dienen vervolgens vier schroeven in de hoeken te worden verwijderd.

Voor het uitnemen van het netsnoer dienen twee schroeven te worden losgedraaid, waarna de kap kan worden verwijderd.

Deze vergrendeling bestaat uit een beugel en een veer. Bij een normale cassette wordt de beugel bij het instellen van de cassette naar achter geduwd, waardoor de opnameknop vrijkomt.

Bij een voorgemoduleerde cassette zijn echter de nokjes in de hoeken van de cassette uitgebroken.

Indien men nu een cassette in het apparaat steekt, wordt de beugel niet meer naar achter geduwd, waardoor de opnameknop geblokkeerd blijft.

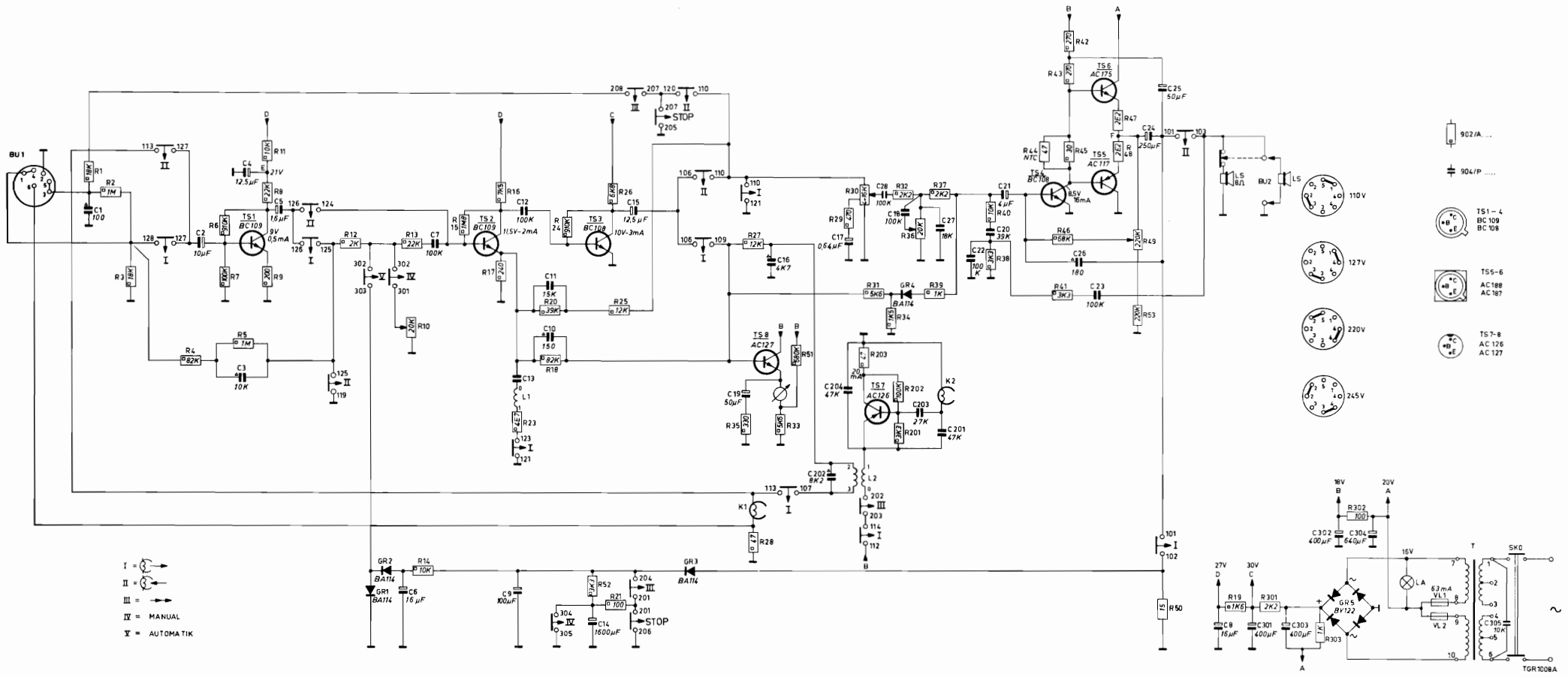
**VERGRENDING**

In de EL 3310 is een vergrendeling aangebracht, die er voor zorgdraagt dat een voorgemoduleerde cassette niet gewist kan worden.

**VAN 50 NAAR 60 HERTZ**

Aandrijfsnaar in de onderste gleuven leggen (kleinste diameter motorpoelie).

C	1	2	4	5	6	7	12	11	15	16	202	17	28	18	203	27	201	22	21	26	23	24	25	8	301	303	302	304	305											
R	1	2	3	4	6	7	5	11	10	13	14	15	20	21	25	26	35	27	28	33	51	29	30	31	32	34	202	37	40	43	42	47	49	50	19	301	303	302		
				8	12	13	14	15	16	17	18	19	20	21	22	23	24	25	26	27	28	29	30	31	32	33	34	35	36	37	38	44	45	46	48	53				



I = I  
 II = II  
 III = III  
 IV = MANUAL  
 V = AUTOMATIK

- 90Z/A ...
- 904/P ...
- TS1-4  
BC109  
BC108
- TS5-6  
AC188  
AC187
- TS7-8  
AC126  
AC127

- 110V
- 127V
- 220V
- 245V

TGR1008A

EL 3310

