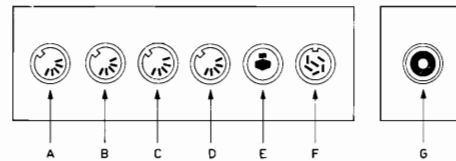
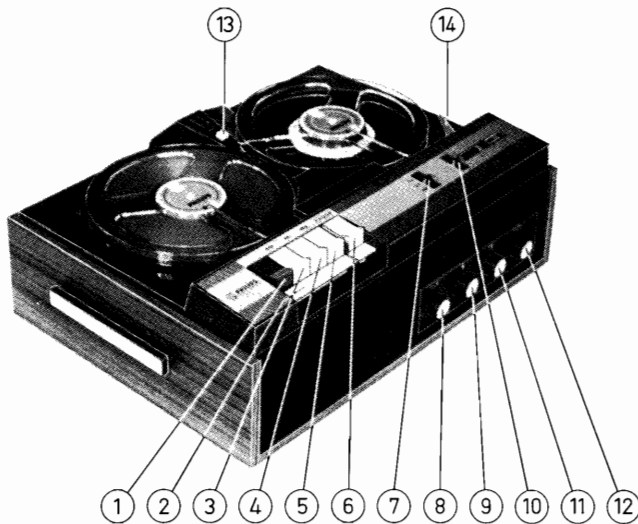


MONO-RECORDER EL 3558

4 sporen - 2 snelheden



AANSLUITINGEN

- A Voorversterker
- B Microfoon
- C Radio/versterker/2e bandrecorder
- D Grammofoon
- E Extra luidspreker
- F Hoofdtelefoon
- G Voetschakelaar

CODENUMMERS

BEDIENINGSORGANEN

- 1. Opnametoets
- 2. Stoptoets
- 3. Terugspoeltoets
- 4. Starttoets
- 5. Vooruitspoeltoets
- 6. Pauzetoets met ontgrendeltoets
- 7. Spoorkeuzeschakelaar
- 8. Geluidsterkte + netschakelaar (R75)
- 9. Klank (R76)
- 10. Opnamekeuzeschakelaar
- 11. Opnameniveau microfoon (R72)
- 12. Opnameniveau radio, grammofoon, tweede recorder (R71)
- 13. Nulinstelling telwerk
- 14. Snelheidskeuzeschakelaar

SPECIFICATIE

Bandsnelheid	4,75 en 9,5 cm/sec
Netspanning	110, 127, 220, 240 V ~ 50 Hz
Opgenomen vermogen	± 40 W
Uitgangsvermogen luidspreker	1,5 W
Frequentiegebied	60 - 9000 Hz, 4,75 cm/sec 60 - 12000 Hz, 9,5 cm/sec
Maximale spoeldiameter	18 cm
Ingangsgevoeligheid microfoon	200 µV over 2 kohm
Ingangsgevoeligheid radio	2 mV over 20 kohm
Ingangsgevoeligheid PU	70 mV over 680 kohm
Uitgangsspanning lijnuitgang	750 mV over 20 kohm
Uitgangsspanning stereo	250 µV over 2 kohm
Uitgangsspanning oortelefoon	0-1,5 V over 50 ohm
Microfoon	EL 3781/00
Luidspreker	AD 3386 RX, 4 ohm, 3 W
Afmetingen	40 × 30 × 15 cm

OVERZICHT HALFGELEIDERS

TS 1	AC 172	Voorversterker (radio, grammofoon)
TS 2	AC 172	Voorversterker (microfoon)
TS 3	AC 128	Oscillator
TS 4	AC 125	Voorversterker
TS 5	AC 125	Voorversterker
TS 6	AC 126	Voorversterker
TS 7	AC 125	Stuurversterker
TS 8	2 × AC 128	Eindversterker
TS 9	AC 125	Stuurtransistor indicator
TS 10	BCY 34	Regeltransistor
GR 1	4822 130 50182	Gelijkrichter voeding
GR 2	OA 79	Gelijkrichter indicator
GR 3	BA 100 (OA202)	Regeldiode automatische op-nemsterkteregelaar
GR 4	BA 100 (OA202)	Regeldiode automatische op-nemsterkteregelaar

Spoelschotel, links	4822 175 01282
Frictering, vilt (onder spoelschotel)	4822 175 01281
Frictieschijf, nylon (onder spoelschotel)	4822 175 01279
Ring, teflon (voor spoelschotel)	4822 175 01341
Fricrieblokje	4822 175 01343
Frictieschijf (onder spoelschotel)	4822 175 01283
Remblok (groot)	4822 175 01285
Remblok (klein)	4822 175 01347
Toets, wit	4822 163 01019
Toets, rood	4822 163 01022
Knop, stop	4822 163 01021
Knop, pauzestop	4822 163 01019
Knop, 8, 9 11, 12	4822 175 01371
Remblok, pauzestop	4822 175 01191
Snaarwiel met as	4822 175 01316
Snaarwiel (onder „snaarwiel met as”)	4822 175 01317
Snaaromlegger	4822 175 01318
Snaar, vliegwiël	4822 175 01315
Snaar, teller	4222 175 01298
Teller	4822 175 01295
Spoelrol	4822 175 01109
Bandgeleider, links	4822 175 01306
Drukuilt	4822 175 01301
Snelheidsomschakelaar	4822 175 01319
Aandrijfsnaar (motor)	4822 163 01027
Houder voor wiskop	4822 175 01311
Bandgeleider, rechts	4822 175 01307
Spoelschotel, rechts	4822 175 01284
Snaar onder rechter spoelschotel	4822 163 01012
Frictieschijf (onder rechter spoelschotel)	4822 175 01342
Drukrol	4822 175 01101
Drukrolbeugel	4822 175 01336
Motorpoelie	4822 175 01139
Motor	4822 175 01286
Opnamesterkteregelaars R71/R72/R76	916/GL20K
Instelpotentiometers R73/R74	E 097 AC/50K
Geluidsterkteregelaar R75	916/DL4K+16K
Voedingstransformator	4822 117 00422
Stuurtransformator	4822 117 00411
Uitgangstransformator	4822 117 00407
Handvat	4822 175 01258
Knop voor telwerk	4822 175 01371
Indicatorlens	4822 175 01266
Indicatiemeter	4822 175 01345
Snelheidskeuzeknop	4822 175 01267
Afdekplaat (koppen)	4822 175 01255
Bovenplaat	4822 175 01415
Onderplaat	4822 175 01416
Deksel	4822 175 01417
Lens van teller	4822 175 01328
Klep	4822 175 01409
Lens naast opname-indicator	4822 175 01408
Kast (hout)	4822 175 01407
Knop „automatic”	4822 175 01419
Front	4822 175 01414
Sporenschakelaarknop	4822 175 01276
Steker	979/S2 × 4
Verlichtingslampje LA 1	8097 D/71

SERVICEWENKEN

Verschijnsel	Oorzaak	Remedie
Werkt helemaal niet	a. Smeltveiligheid defect b. Netsnoer, -stekker onderbroken	a. Eventuele fout opzoeken en smeltveiligheid vervangen b. Controleren
Werkt mechanisch niet	a. Snaar afgelopen b. Motor defect	a. Snaar monteren of vervangen b. Motorlagers controleren of motor vervangen
Spoelt niet snel op	Het opspoeltussenwiel slijpt op rechter spoelschotel	Ontvetten met spiritus of alcohol
Spoelt niet snel terug	Terugspoeltussenwiel slijpt	Ontvetten met spiritus of alcohol
Remt niet of remt slecht	Remschoen vet, vuil of versleten	Ontvetten met spiritus of remschoen vervangen
Neemt niet op	Fout in versterker	Fout lokaliseren en repareren
Geeft niet weer Jengelt	Fout in versterker a. Aandrijfsnaar vet b. Opspoelfrictie van rechter spoelschotel onregelmatig c. Drukrol loopt te zwaar d. Toonas krom e. Teller loopt te zwaar	Fout lokaliseren en repareren a. Ontvetten met spiritus of snaar vervangen b. Frictie schoonmaken c. Drukrol + as vervangen d. Vliegwielen vervangen e. Teller schoonmaken of vervangen
Band „lust” na inschakelen in stand weergave	Opspoelfrictie van rechter spoelschotel niet in orde	a. Frictie schoonmaken b. Snaar schoonmaken of vervangen
Ruis tijdens weergave	a. Fout in versterker b. Opname-/weergaveknop gemagnetiseerd	a. Fout lokaliseren en repareren b. Apparaat in stand „opname” enige malen in- en uitschakelen
Vervorming tijdens opname	a. Band wordt niet goed tegen opname-/weergavekop gedrukt b. Fout in versterker	a. Drukuiltje controleren b. Fout lokaliseren en repareren
Band wordt niet voldoende strak opgewikkeld tijdens versneld terugspoelen.	Frictie van rechter spoelschotel te klein	a. Controleren of snaar gerekt is; zonodig snaar vervangen b. Frictie schoonmaken
Band wordt niet voldoende strak opgewikkeld tijdens versneld opspoelen	Frictie van linker spoelschotel te klein	a. Controleren of snaar gerekt is; zonodig snaar vervangen b. Frictie schoonmaken
Brokkelige weergave	a. Drukuilt tegen opname/weergavekop versleten b. Band vervuild c. Opname-/weergavekop vervuild	a. Drukuilt vervangen en druk controleren b. Band vernieuwen of schoonmaken met propje vilt c. Kop schoonmaken met spiritus of alcohol
Brom tijdens weergave	Mu-metalen afschermbeugel sluit niet goed af tegen opname-/weergavekop	Beugel bijbuigen
Band wordt niet of slecht gewist	Wiskop vervuild	Wiskop schoonmaken met spiritus of alcohol

UITKASTEN

Verwijder knop snelheidsomschakelaar.
 Verwijder de knoppen aan de voorzijde van het apparaat.
 Verwijder de sierschroeven van de afdekplaat.
 Verwijder de afdekplaat.
 Verwijder de draadveer van de indicatiemeter.
 Draai de vier schroeven los, waarmee de recorder in de kast bevestigd is.
 De recorder kan nu uit de kast worden genomen.

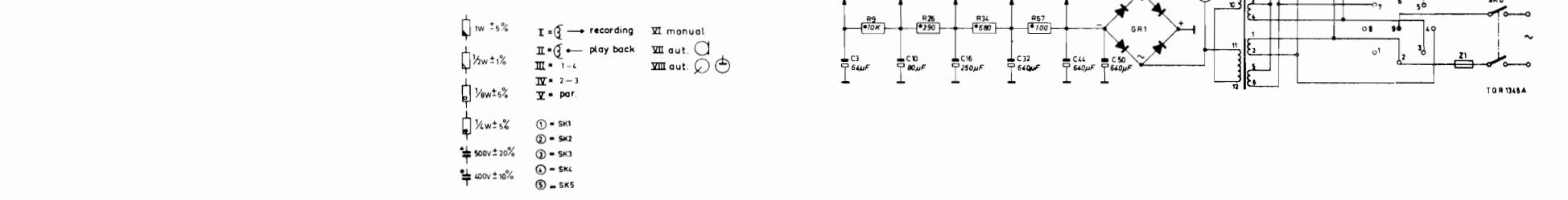
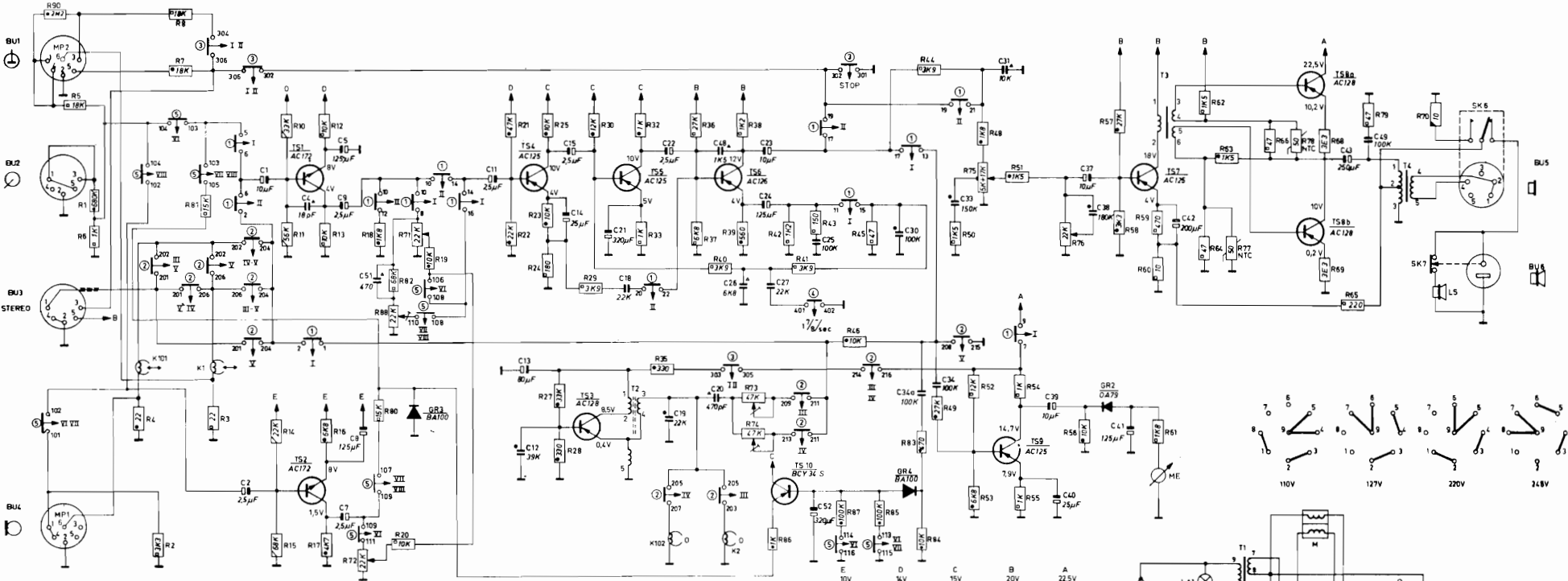
VAN 50 NAAR 60 HERTZ

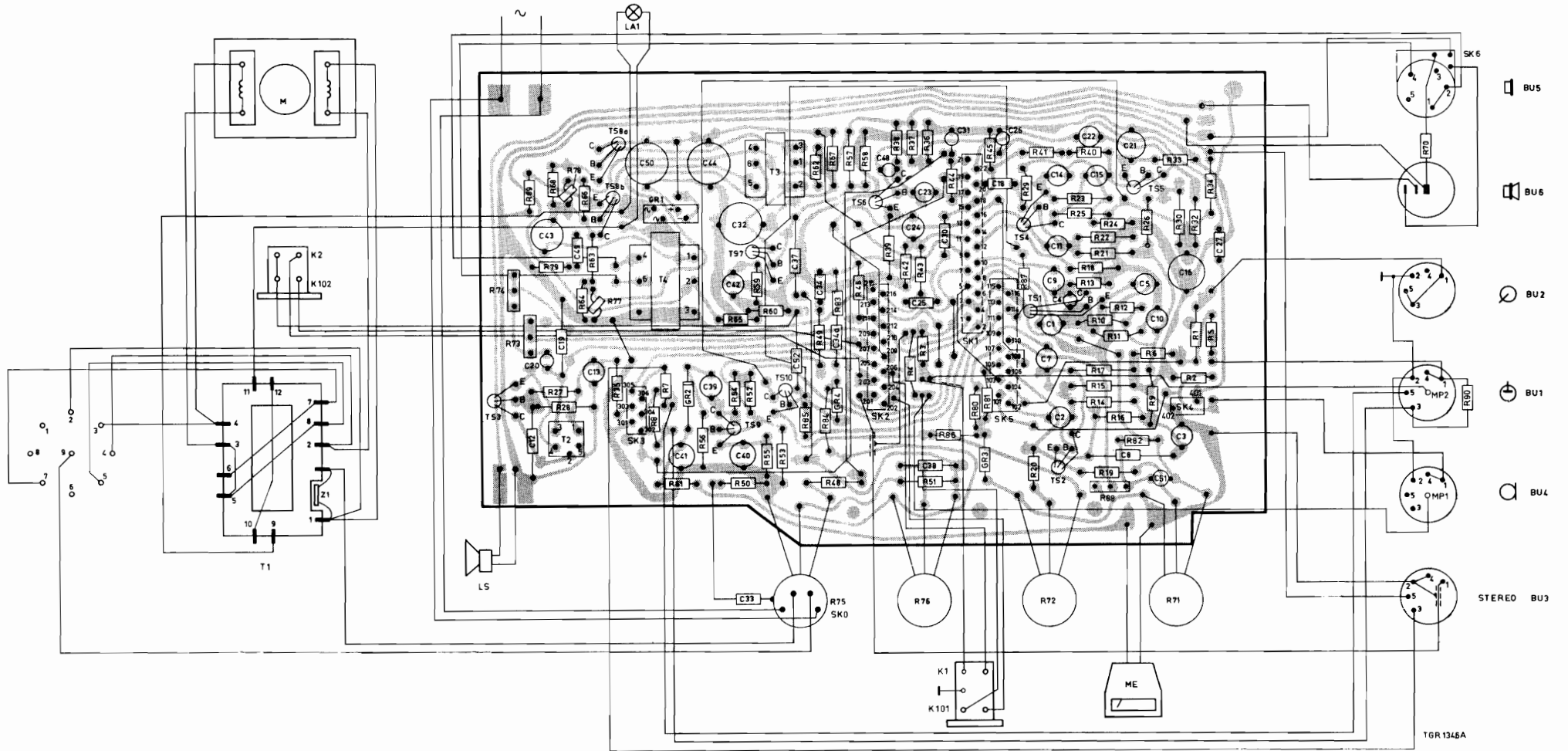
Leg de aandrijfsnaar in de andere gleuf (met de kleinste diameter) van de motorpoelie.

UITKLAPPEN VAN DE PRINT

Verwijder de veer naar SK 3.
 Verwijder de zes bevestigingsschroeven van de printplaat, bereikbaar aan de bovenzijde van de montageplaat.
 Verwijder indicatielampje.
 Maak kabelboom los van de afscherming.
 De eindtransistors AC 128 mogen **alleen** van de afschermbeugel verwijderd worden bij **uitgeschakeld apparaat** in verband met de koeling van de transistors.
 Nu kan de print naar beneden geklapt worden.
 NB. Let er bij de montage op dat de schakelaarbeugel in de desbetreffende gleuf valt. Controleer of de eindtransistors AC 128 goed zijn vastgeschroefd.
 Voor reparatie aan de print verdient het aanbeveling het apparaat op zijn rechter zijkant te plaatsen.

C	2	1	4	5	7	8	51	11	12	13	14	15	21	18	22	19	20	48	26	23	24	27	52	25	3	10	30	34	31	32	44	40	39	37	38	50	41	42	43	49	70																																											
R	90	5	1,6	4	2	8	7	8	1	10	11	15	14	12	13	17	16	72	71	18	20	80	82	88	19	21	22	28	25	23	24	27	29	30	32	33	35	36	37	73	74	40	38	86	42	41	43	97	4	6	8	9	45	83	84	44	24	48	52	53	50	75	34	48	54	51	55	57	76	56	57	58	59	60	61	64	62	63	77	66	78	68	69	65





TGR 1346A