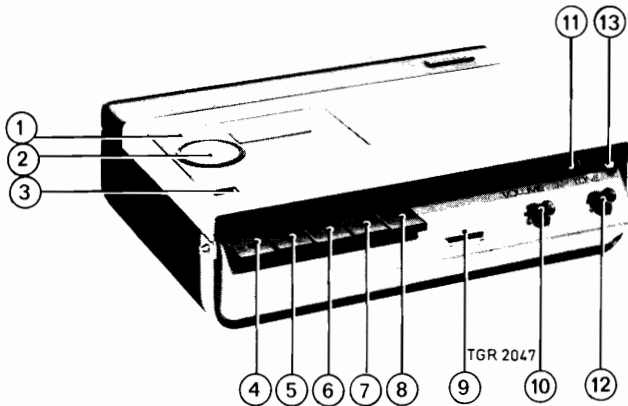




servicegegevens

2 sporen - 1 snelheid **N 2205**



BEDIENINGSORGANEN

- 1 Cassettehouder
- 2 Programma-indicator
- 3 Ontgrendeling cassettehouder
- 4 Opname
- 5 Terugspoelen
- 6 Start
- 7 Opspoelen
- 8 Stop
- 9 Indicator opnameniveau-/batterijspanning
- 10 Klank
- 11 Verlichting indicator
- 12 Opnameniveau/geluidsterkte
- 13 Netschakelaar

ELEKTRISCHE ONDERDELEN

Z2	4822 253 30018
LA1	4822 134 40032
L1	4822 156 20459
SI, 2	4822 158 10109
Spanningskiezer	4822 272 10079
Houder netsnoer	4822 265 20062
Veiligheidshouder Z2	4822 256 90065
Printje voor motorsturing	4822 214 30036
Meter ME	4822 347 10034
Schakelaar SK1	4822 277 30386
Meeneempen voor SK1	4822 535 90135
Luidspreker (8 Ω)	4822 240 40055
Nettransformator	4822 145 30068
Temperatuurveiligheid Z1	4822 252 20001
C1	4822 124 20353
C3, 12, 17	4822 124 20342
C18	4822 124 20373
C19	4822 124 20412
C20	4822 124 20413
C21	4822 124 20353
C27	4822 124 20409
C28	4822 124 20382
C29	4822 124 20373
R1	4822 111 30075
R5	4822 111 30099
R7	4822 102 30116
R12	4822 111 30209
R17	4822 111 30088
R23	4822 102 30116
R25	4822 101 10204
R32	4822 116 30011
R34, 35	4822 116 60005
R47	4822 100 10024
R54	4822 157 50013
R55	4822 100 10073
TS5	AC187/01
TS6	AC188/01
	} gepaard
GR1	4822 130 50182

SERVICEWENKEN

Uitkasten

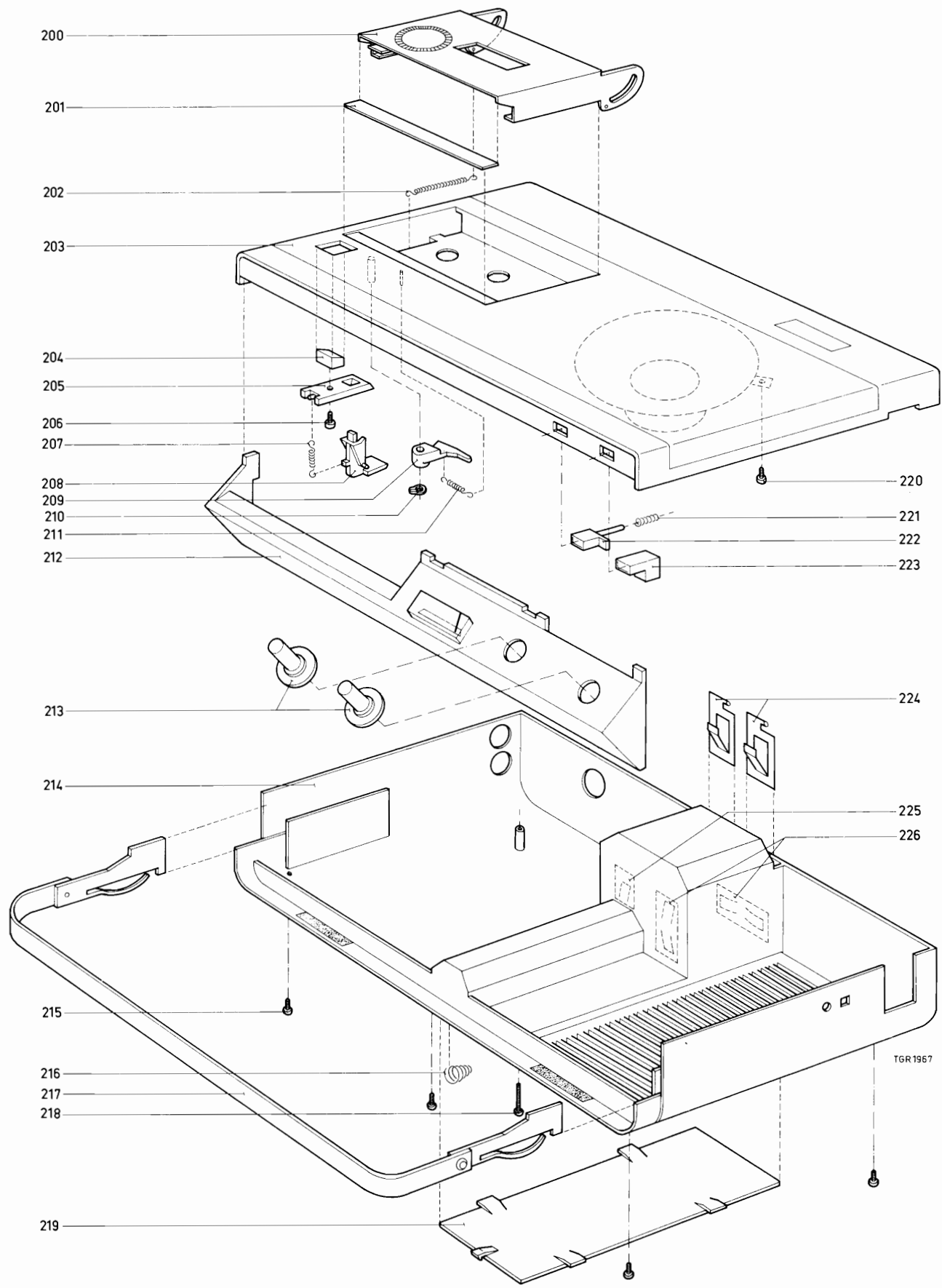
Verwijder de 4 schroeven, pos. 215 en de schroef, pos. 218. De onderzijde van de kast kan nu worden verwijderd. Door het frontpaneel iets naar boven te trekken komt dit los van de kast en worden de potentiometer en de meter bereikbaar. Om het mechanisme los te maken van de bovenzijde van de kast moeten de schroeven rechts en links van de druktoets-eenheid verwijderd worden. Hierbij moet dan tevens de veer, pos. 202 losgehaakt worden van het mechanisme. Om de voedingsprint met de nettransformator los te maken moeten de twee schroeven links en rechts van de nettransformator en de schroef naast de netschakelaar SK0 verwijderd worden.

Vervangen van de aandrijfsnaar

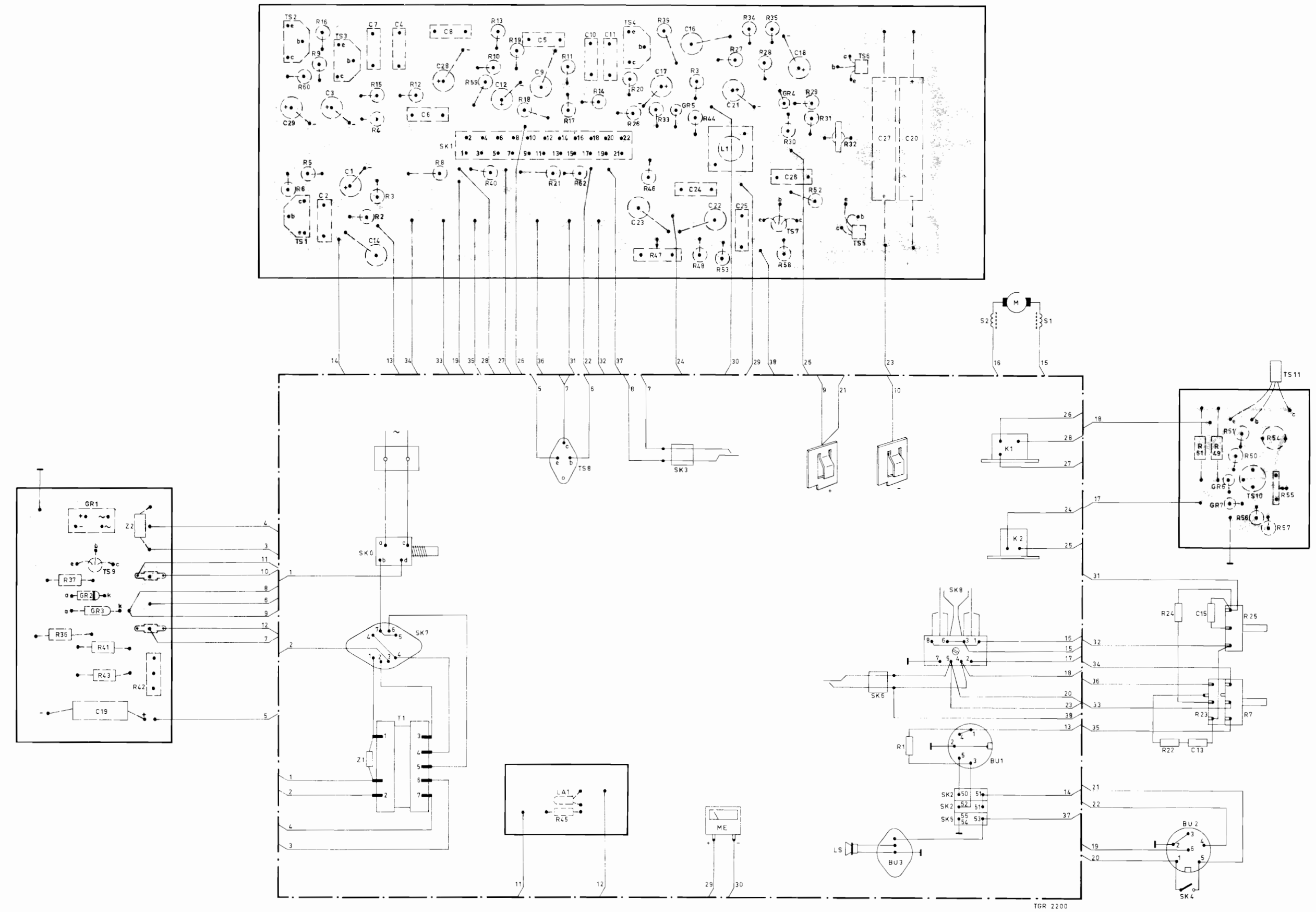
Draai de drie schroeven los waarmee de onderlagerbeugel, pos. 101 van het vliegwiel, aan de montageplaat is bevestigd. Verwijder deze onderlagerbeugel. Draai de schroef los waarmee de bodemplaat pos. 310 van de motor aan de afschermbus is bevestigd. Verwijder deze bodemplaat. De snaar kan nu verwijderd worden.

N. B.

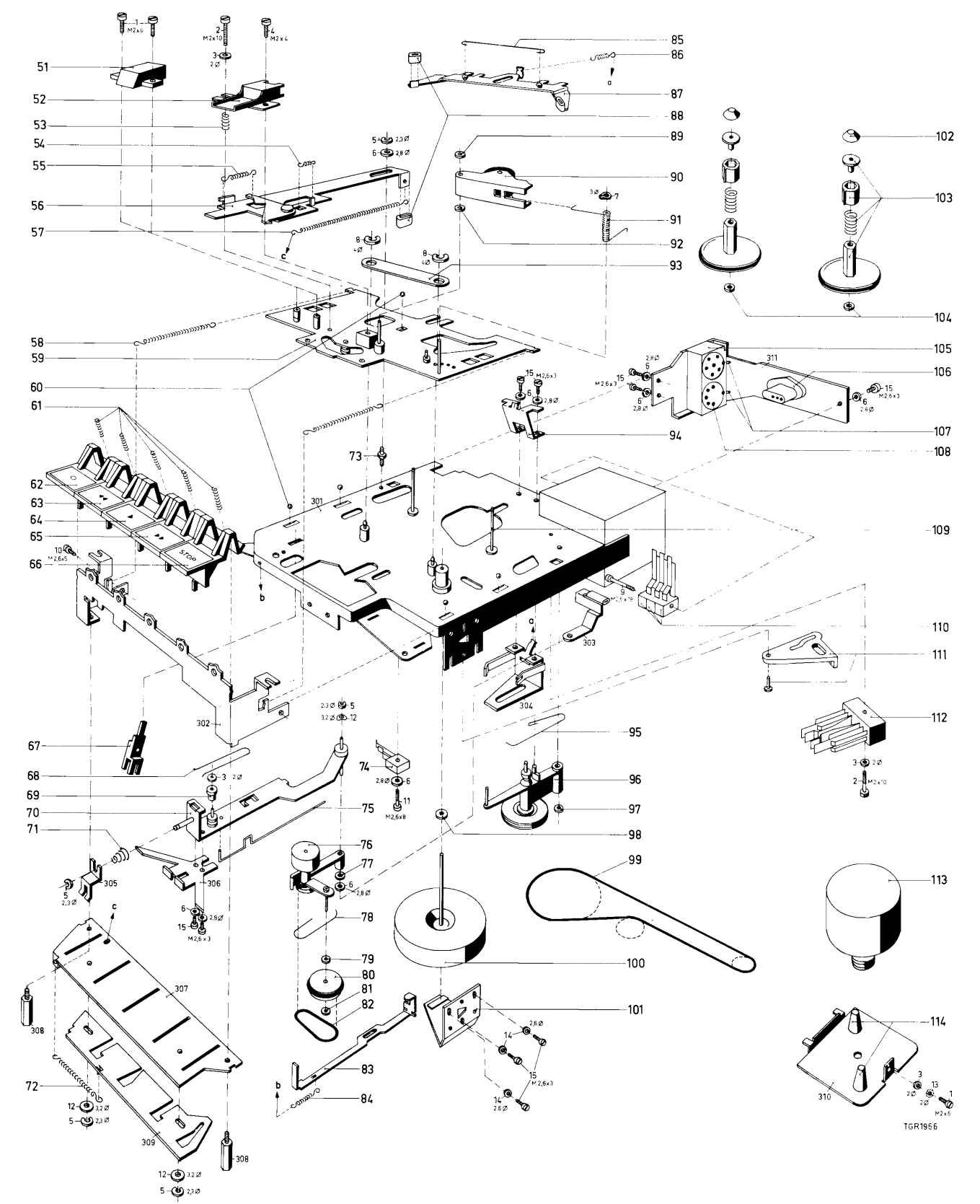
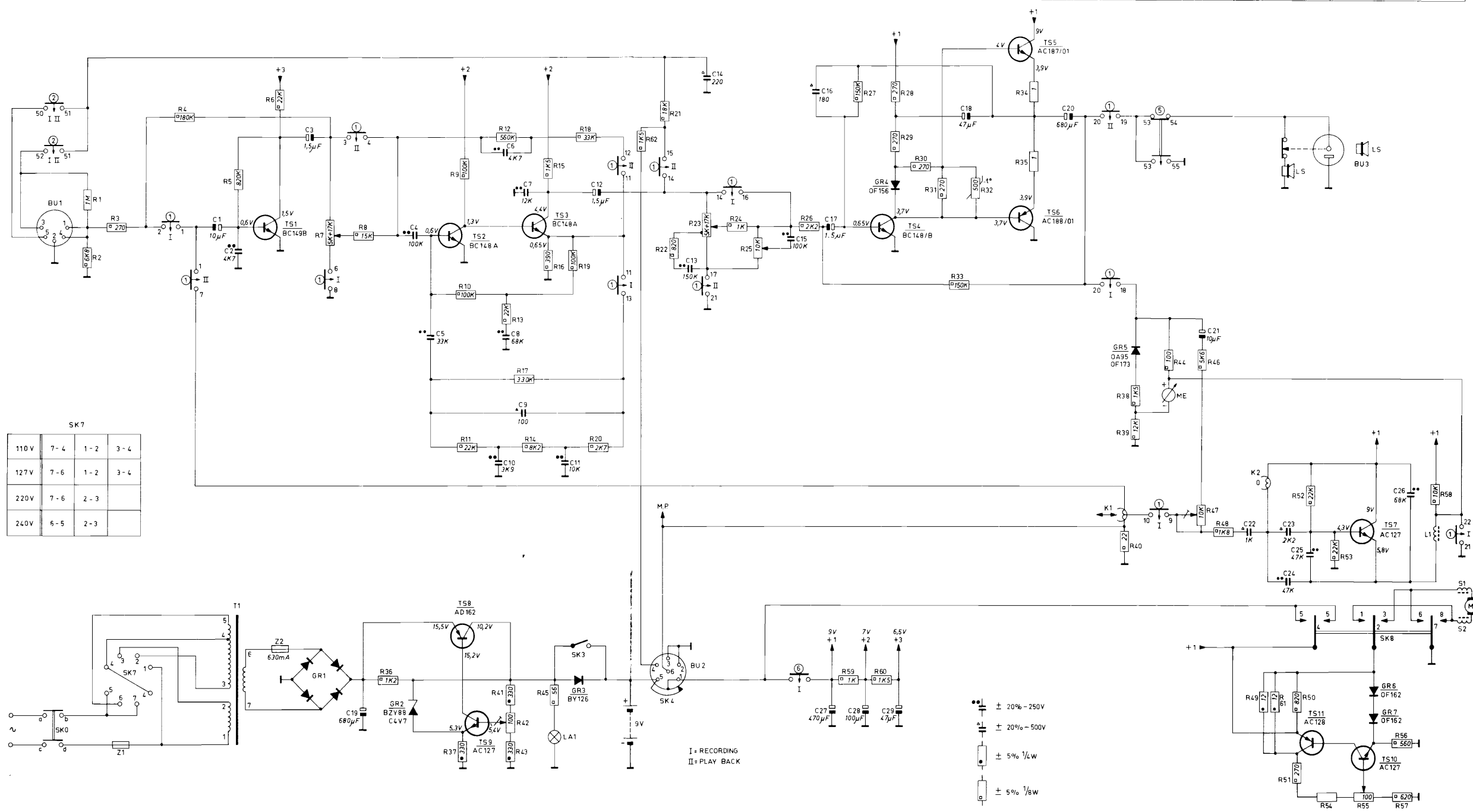
Bij bevestiging van de onderlagerbeugel pos. 101 dient er op gelet te worden dat de snaargroef van het vliegwiel pos. 100 en die van het speelwiel, pos. 96 op gelijke hoogte liggen. De hoogte van het vliegwiel is met een schroevendraaier in het driehoekige gat in de onderlagerbeugel in te stellen.



C		29	2	7	4	6	8		12	5	10	11		17	16	21	18		15																		
C	19																			13																	
R	37	41	42		6	5	15		12		59	13	19	18		20	46	33	3	48	27	34	35	58	29	52	32		24	61	49	51	25	54	55		
R	36	43			60	9			4	3	2		8		10	40			21	45	62		26	39	47	44	53	18	30	31		22	23	50	56	57	7



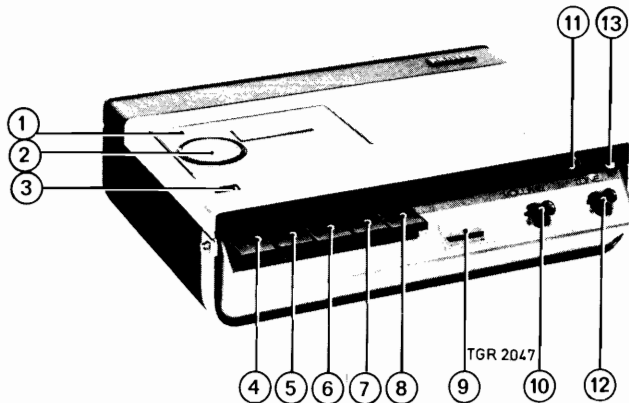
R:	1, 2, 3,	4,	5,	6,	7,	8,	36,	9,	10, 37, 11, 12, 13,	14, 15, 41, 16, 17, 42, 18, 43, 19, 20, 45,	62, 21, 22,	23,	24,	25,	26,	27, 59, 28, 29,	30, 60, 31,	32, 33,	34,	35,	38, 39, 40,	44,	46, 47, 48,	49, 61, 50,	51, 52, 53, 54,	55,	56,	57,	58,	
C:	1, 2,	3, 19,	19, 4,	5,	10, 6, 8, 9,	7,	11, 12,	13, 14,	15,	16, 27, 17, 28, 29,	18,	20,																		





servicegegevens

2 sporen - 1 snelheid **N 2205**



CODENUMMERS (tekening TGR2475)

Pos.		
1	Schroef	4822 502 10679
2	Schroef	4822 502 10682
3	Ring	4822 532 10201
4	Schroef	4822 502 10026
5	Klemring	4822 530 70043
6	Ring	4822 532 10215
7	Klemring	4822 530 70115
8	Klemring	4822 530 70124
9	Schroef	4822 502 10037
10	Schroef	4822 502 10034
11	Schroef	4822 502 10035
12	Ring	4822 532 10332
13	Klemring	4822 530 80005
14	Ring	4822 532 10215
15	Schroef	4822 502 10815
50	Moertje	4822 520 30226
51	Wiskop	4822 249 40046
52	Opname/weergavekop	4822 249 10032
53	Drukveer voor opname/weergavekop	4822 492 50273
54	Trekveer	4822 492 30654
55	Trekveer	4822 492 30251
56	Beugel	4822 403 50496
57	Trekveer	4822 492 30653
58	Trekveer	4822 492 30655
59	Schuif, samenstelling	4822 403 50577
60	Kogel voor schuif	4822 520 40005
61	Drukveer voor toetsen	4822 492 50676
62	Opneemtoets	4822 410 20763
63	Terugspoeltoets	4822 410 20764
64	Weergeeftoets	4822 410 20766
65	Opspoeltoets	4822 410 20765
66	Stoptoets	4822 410 20767
67	Beugel voor schakelaar SK1	4822 403 50009
68	Veer	4822 492 60344
69	Rol	4822 528 90081
70	Beugel, samenstelling	4822 403 50576
71	Conische drukveer	4822 492 50799
72	Trekveer	4822 492 30778
73	Schroef	4822 500 10137
73a	Veer	4822 492 30777
73b	Veer	4822 492 40374
74	Schakelaar	4822 277 20071
75	Stang	4822 492 60912
76	Beugel met tussenwiel	4822 403 20083
77	Ring	4822 532 50265
78	Draadveer	4822 691 20023
79	Ring boven aandrijf wiel	4822 532 50262
80	Aandrijf wiel	4822 528 80147
81	Ring onder aandrijf wiel	4822 532 50262
82	Aandrijfsnaar	4822 358 30077
83	Vergrendelbeugel	4822 403 50431

BEDIENINGSORGANEN

- 1 Cassettehouder
- 2 Programma-indicator
- 3 Ontgrendeling cassettehouder
- 4 Opnemen
- 5 Terugspoelen
- 6 Start
- 7 Opspoelen
- 8 Stop
- 9 Indicator opnameniveau-/batterijspanning
- 10 Opnameniveau/geluidssterkte (R403a+R403b)
- 11 Verlichting indicator
- 12 Klank (R405)
- 13 Aan/uit (SK0)

Dit apparaat wijkt o. m. op de volgende punten van de oorspronkelijke uitvoering af:

a. Automatische uitschakeling van motor en versterker gedeelte op het einde van de band.

b. Accoustische waarschuwing na deze uitschakeling.

Mechanische wijzigingen:

1. Instelling van de weergeefkop pos. 52
Hierbij is moertje pos. 50 toegevoegd.
2. Beugel pos. 70 bestaat voortaan uit één stuk.
3. Veer pos. 71; tevens zijn beugels pos. 313 en 314 toegevoegd.
4. Veer pos. 72 en beugel pos. 309
5. Veer pos. 94.
6. Rechter spoelschotel; tevens is collector pos. 104a toegevoegd.

Apparaten met chassisstempeling AH03 hebben een opname-indicator met rood/groene schaalverdeling. De hierbij behorende weerstanden hebben een afwijkende waarde:

- R554 - 12 k Ω
- R555 - 10 k Ω
- R566 - 1,5 k Ω

Voor het vervangen van onderdelen, het gebruik van de juiste smeermiddelen en de instelvoorschriften wordt verwezen naar de volledige servicedocumentatie.

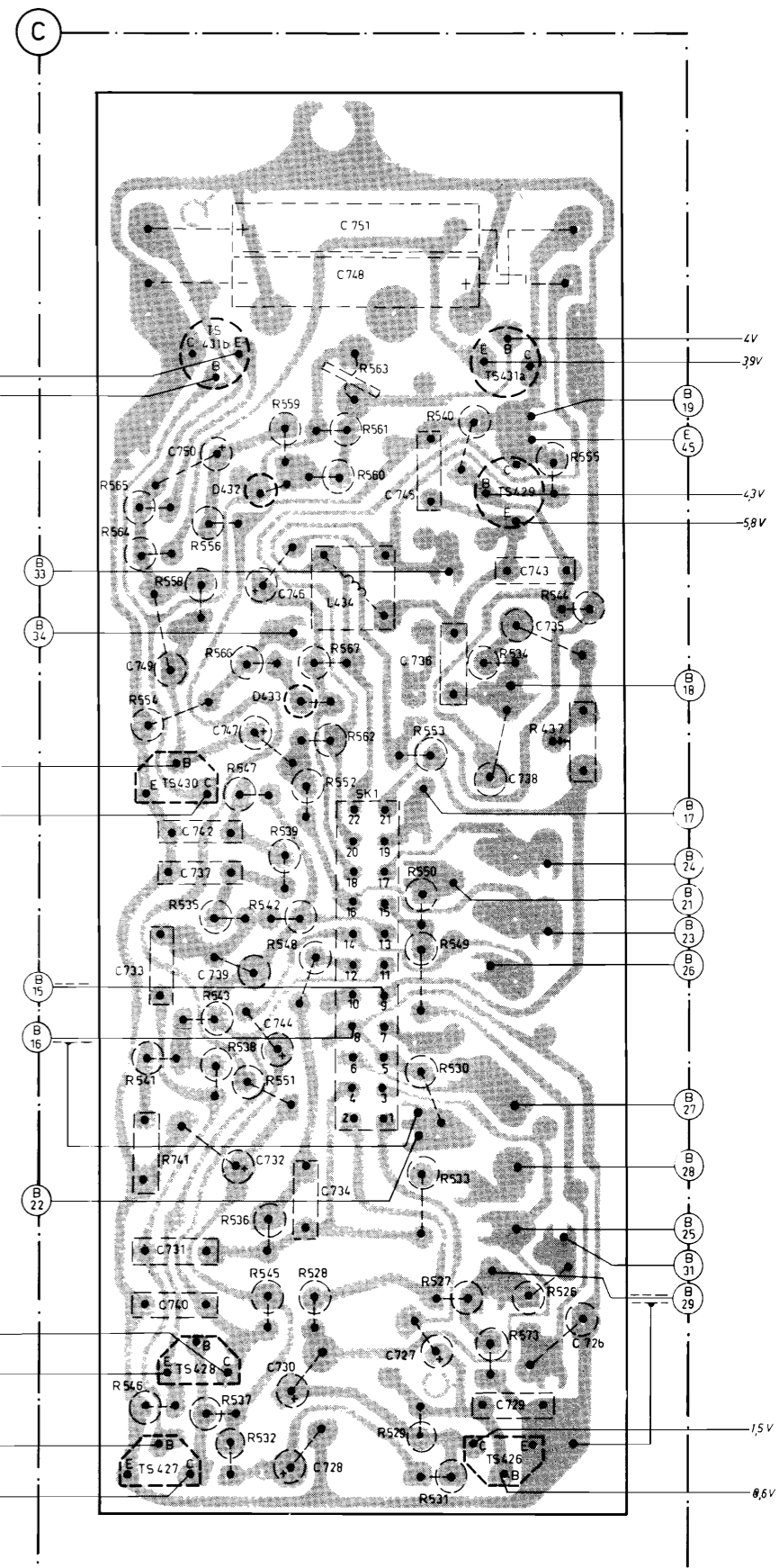
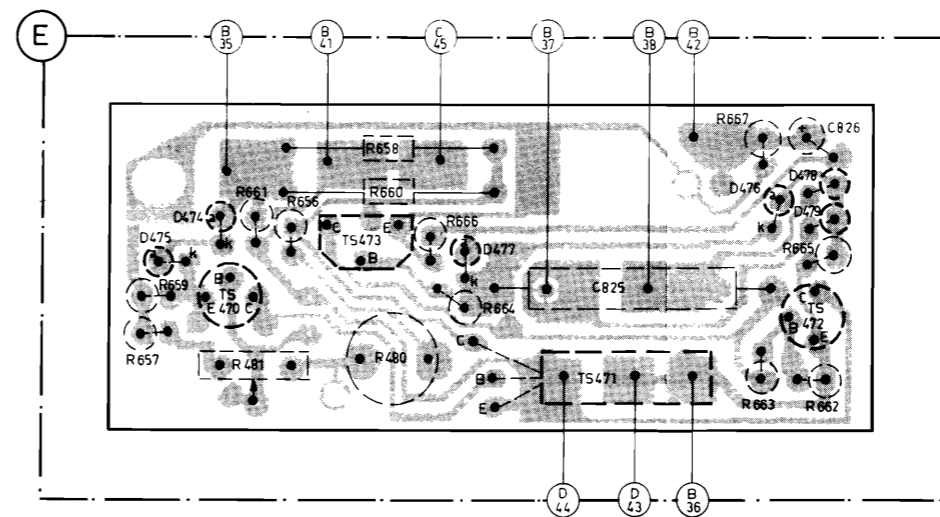
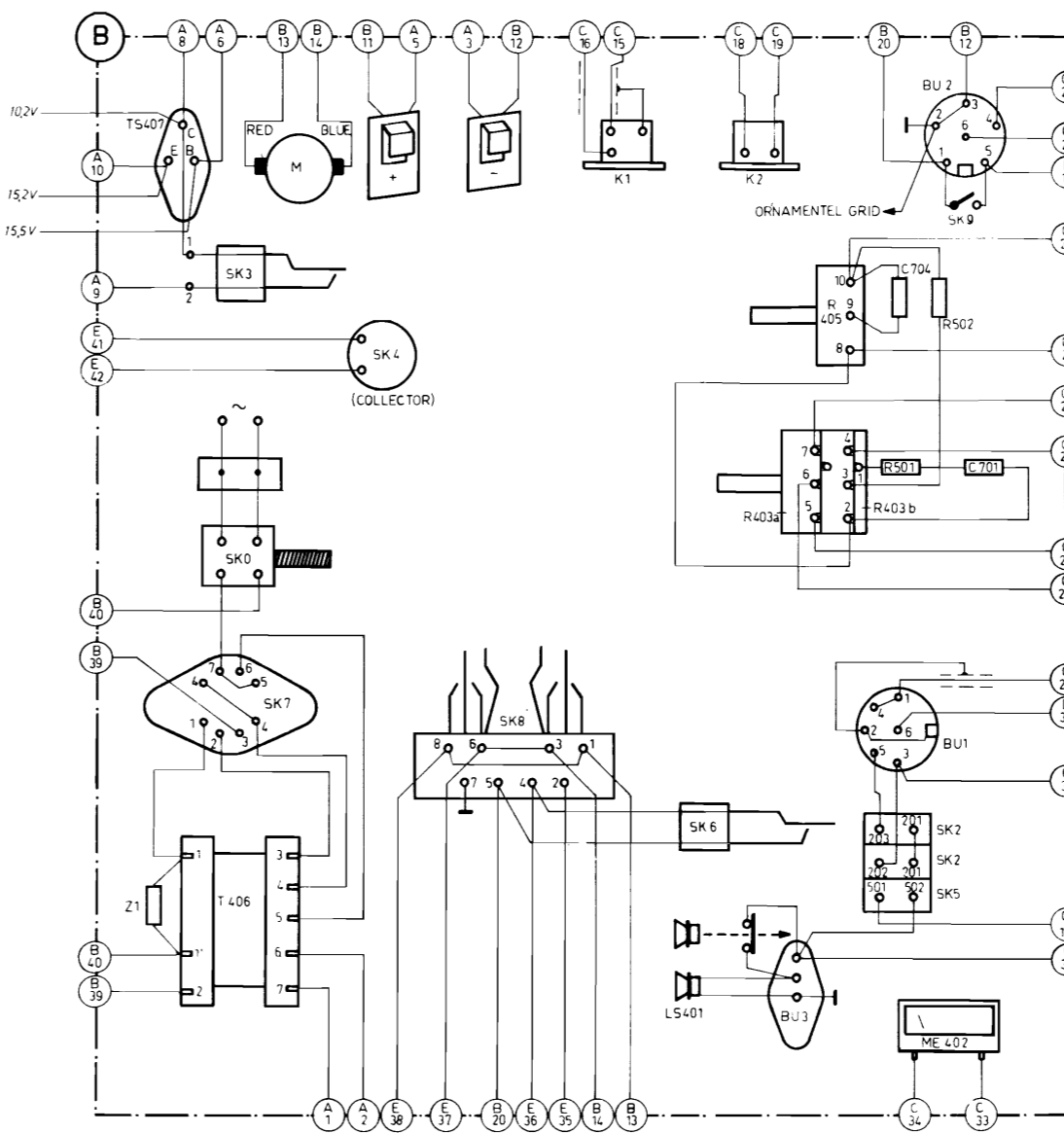
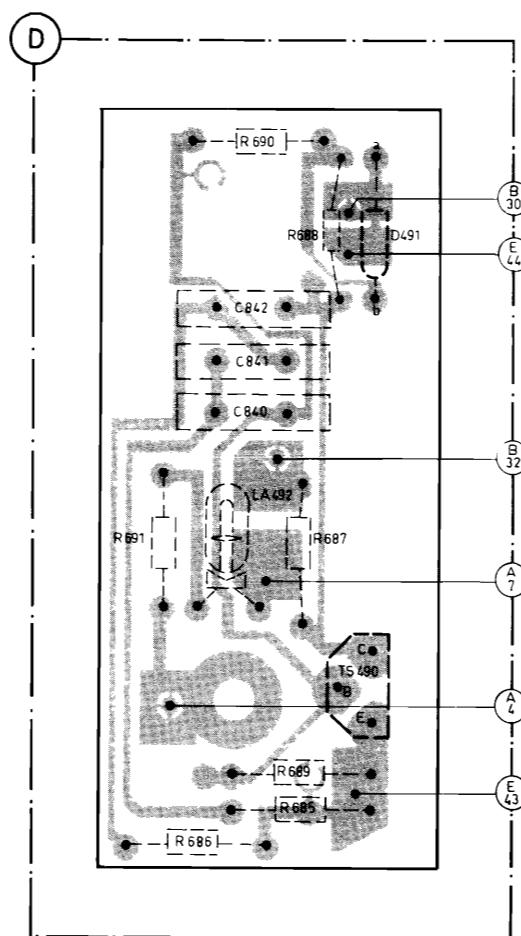
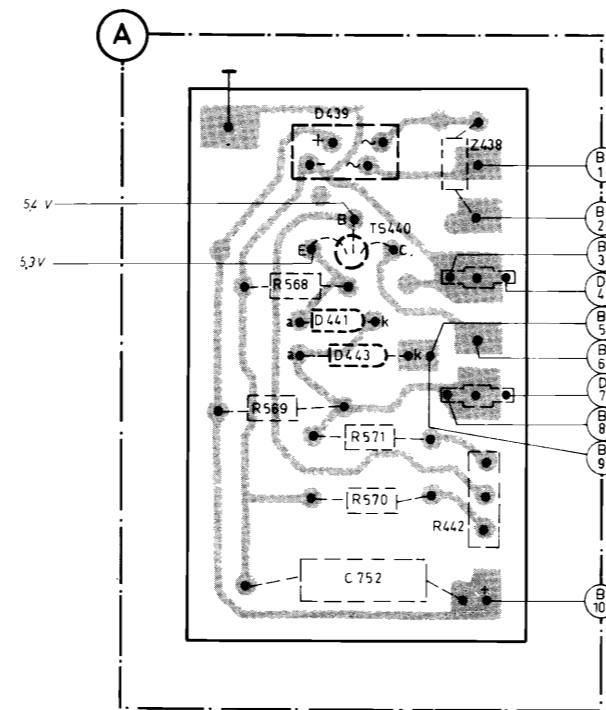
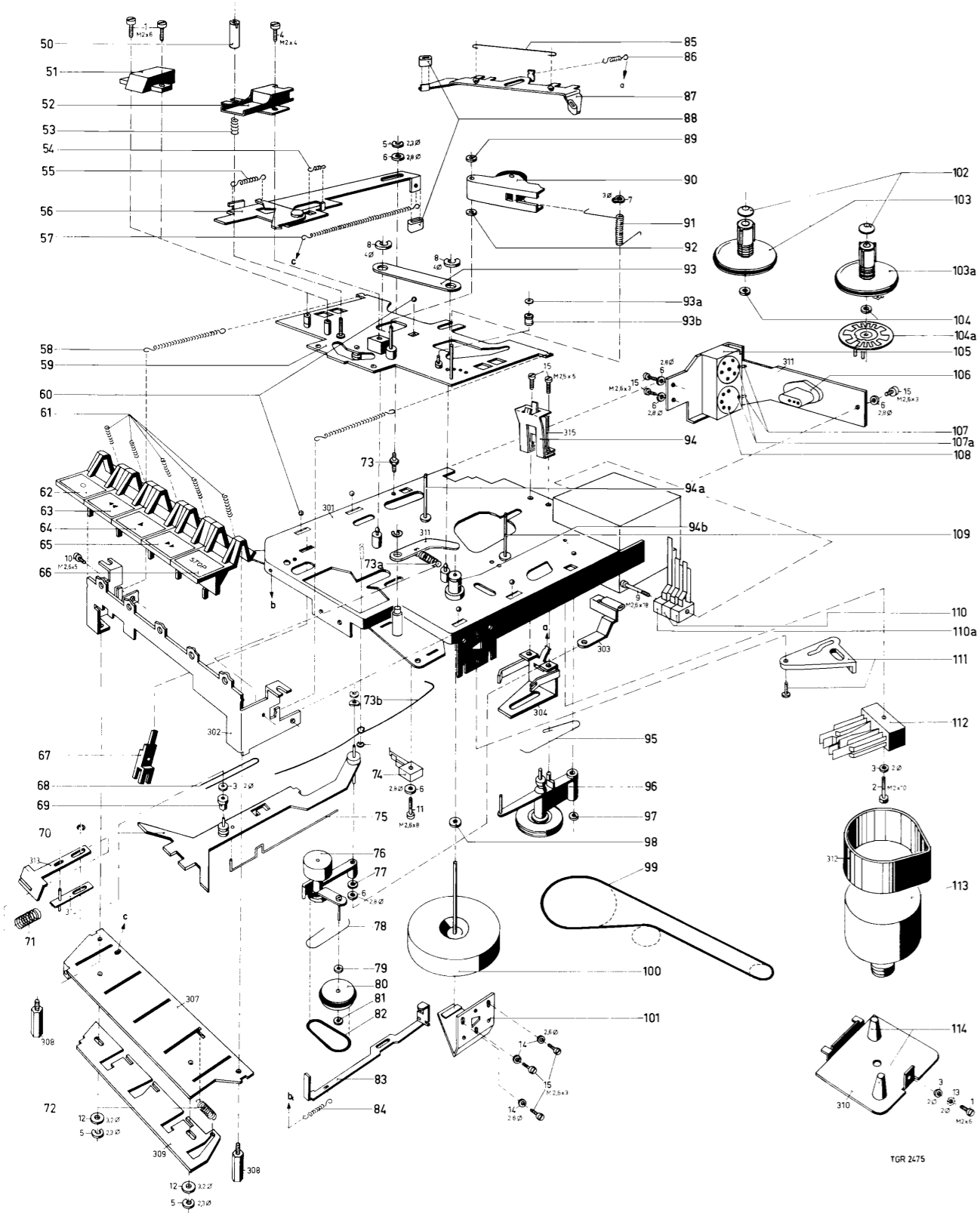
Pos.

ELECTRISCHE ONDERDELEN

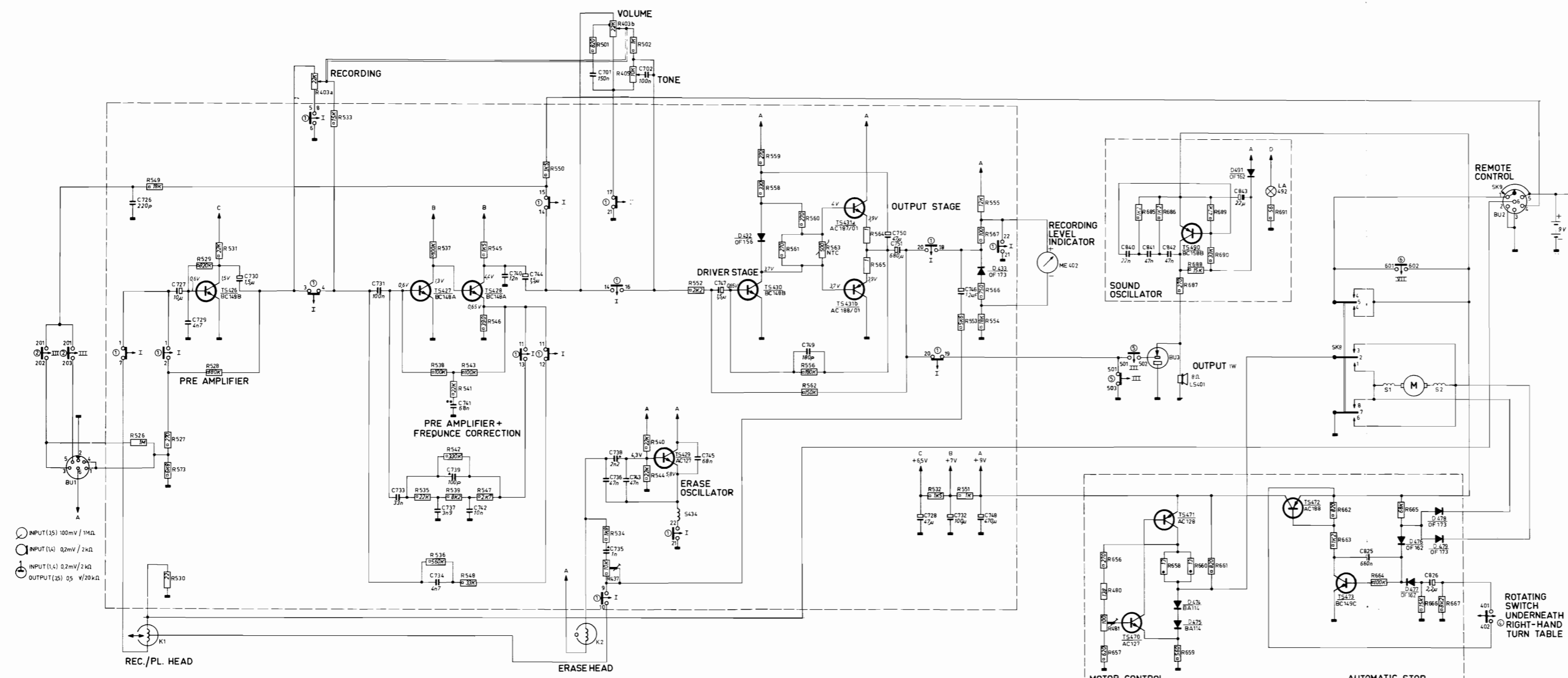
84	Trekveer	4822 492 30254	S1, S2	4822 158 10109
85	Draadveer	4822 492 60339	S434	4822 156 20459
86	Trekveer	4822 492 30251	C701	4822 121 40104
87	Rembeugel	4822 403 10047	C702	4822 121 40059
88	Remblokje-tule	4822 466 40077	C727	4822 124 20342
89	Ring boven drukrolbeugel	4822 532 50268	C728	4822 124 20373
90	Drukrolbeugel	4822 403 40004	C729	4822 121 40168
91	Torsieveer	4822 492 40117	C730	4822 124 20342
92	Ring onder drukrolbeugel	4822 532 50043	C731	4822 121 40059
93	Bladveer voor kogel, pos.60	4822 492 61314	C732	4822 124 20382
93a	Ring	4822 532 50268	C733	4822 121 40054
93b	Rol	4822 528 80409	C734	4822 121 40168
94	Bladveer voor cassette	4822 492 61534	C736	4822 121 40055
94a	As voor spoelschotel (links)	4822 535 90708	C737	4822 121 40169
94b	Toonaslager	4822 520 30225	C740	4822 121 40048
95	Draadveer	4822 492 60345	C741	4822 121 40056
96	Tussenwiel	4822 528 20022	C742	4822 121 40047
97	Ring onder tussenwiel	4822 532 50265	C743	4822 121 40055
98	Ring boven tussenwiel	4822 532 50043	C744	4822 124 20342
99	Aandrijfsnaar	4822 358 30076	C745	4822 121 40056
100	Vliegwiël	4822 528 60013	C746	4822 124 20353
101	Lagerplaat voor vliegwiël	4822 403 50001	C747	4822 124 20342
102	Kapje op spoelschotel	4822 462 70107	C748	4822 124 20409
103	Spoelschotel compleet (links)	4822 528 10032	C750	4822 124 20373
103a	Spoelschotel compleet (rechts)	4822 528 10225	C751	4822 124 20414
104	Ring onder spoelschotel	4822 532 50648	C752	4822 124 20412
104a	Collector compleet	4822 310 20218	C825	4822 121 40077
105	Paneel voor stekerbussen	4822 267 20103	C826	4822 124 20344
106	Stekerbuis voor extra luidspreker	4822 267 40073	C840	4822 121 40055
107	Contactveer	4822 492 61313	C841	4822 121 40055
107a	Contactveer	4822 268 20033	C842	4822 121 40055
108	Contactveer	4822 268 20032	R403	4822 102 30116
109	As voor spoelschotels (rechts)	4822 535 90062	R405	4822 101 30237
110	Schakelaar	4822 277 20071	R437	4822 100 10024
110a	Schakelaar	4822 278 90007	R442	4822 101 20254
111	Bedieningsplaat	4822 403 30089	R480	4822 157 50013
112	Schakelaar SK8	4822 278 90223	R481	4822 100 10073
113	Motor	4822 361 20035	R526	4822 111 30075
114	Opvulstuk	4822 462 40048	R529	4822 111 30099
			R536	4822 111 30209
			R542	4822 111 30272
			R563	4822 116 30011
			R564	4822 116 60005
			R565	4822 116 60005

SK0	Netschakelaar	4822 276 10296
SK1	Opname/weergaveschakelaar	4822 277 30386
	Meeneempen voor SK1	4822 535 90135
SK2	Opname/weergaveschakelaar	4822 278 90008
SK3	Verlichting opname-indicator	4822 278 90008
SK5	Opname/weergaveschakelaar	4822 278 90007
SK6	"Stand by"-schakelaar	4822 278 90008
SK7	Spanningsomschakelaar	4822 272 10079
SK8	Motorschakelaar	4822 278 90223
T406	Nettransformator	4822 145 30068
LS401	Luidspreker 8 Ω	4822 240 40055
Z1	Transformatorveiligheid	4822 252 20001
Z2	Glasveiligheid	4822 253 30018
	Veiligheidshouder (Z2)	4822 256 90065
LA492	Gloeilampje	4822 134 40032
ME402	Opname-indicator	4822 347 10034
	Print motorsturing + automatische stop	4822 214 30086
	Print pieposcillator	4822 214 30085

R	569 568 571 570 442	659 661 656 660 658 666	657 481 480 664	667 403 403b 501	405 502 665	565 564 556 559	563 561 560 570	555	
C	691 686 690 687 688 689 685				825 826 704 701	543 554 535 556 566 547 567 562 563 539 553 550 549 534 544 437	546 537 541 713 542 548 551 532 538 545 536 538 529 527 530 531 533 526 573	749 750 733 737 747 742 734 746 751 748 745 736 743 735	740 731 739 732 744 730 727 728 726 729
MISC.	842 841 840 D441 D439 2438 D443 TS440 LA 492 D491 TS490	TS407 SK3 SK0 M SK4 SK8 K1	Z1 T406 SK7 D475 TS470 D474 TS473 D477	LS401 SK6 BU3 SK2 SK5 TS471 D476 D478 D479 TS472 ME402	TS431b D432 D433 L434 TS430 TS428 TS427 SK1	TS431a TS429 TS426			



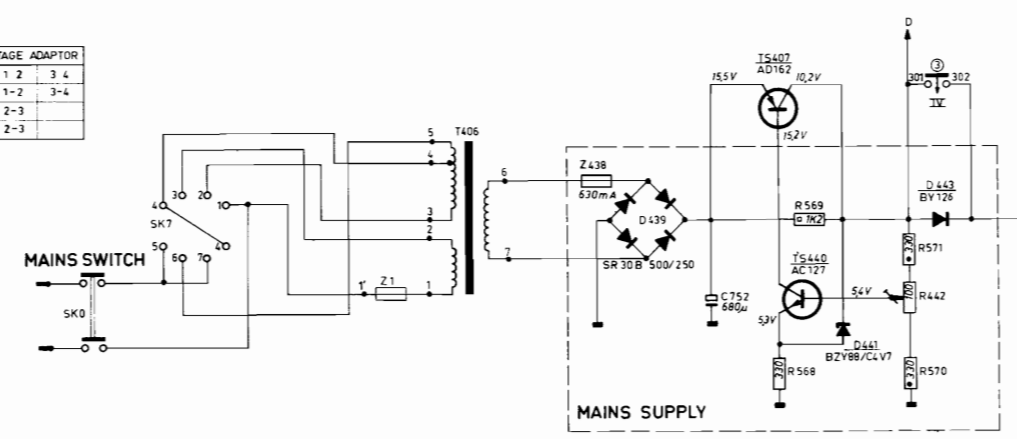
R	526 549 527 573 530	529 531 528	533	535 536 539 548 547 537 542 543 545 546	550	501 534 502 540 544	552	559 561 560 566 563 558 562	554 565	532 553 555 551 567 566 554	656 685 686 687 688 689 657 568 658 659 660 692 569	691	662 663	664 665 666 667		
C	726 727 729	730	731 733	737 741 742 734 739	740 744	701 736 738 743 735	702	745 747	749	750 751 728 732 746 748	752 840 841 842	843	825	826		
MISC	426	403A	427	428	437 403B 405	429 434	430 432	431A 431B	1	433 406	402 438	439 480 481	470 440 471 401 430 442 491 474 475 441	492 472 473	476 477 478	479



- INPUT (S) 100mV / 1MΩ
- INPUT (A) 0.2mV / 2kΩ
- INPUT (L) 0.2mV / 2kΩ
- OUTPUT (S) 0.5 V / 20kΩ

①	RECORDING	I	1-2	6-8	9-10	11-13	14-16	18-20	21-22
②	REPRODUCTION	II	1-7	3-4	11-12	14-15	17-21	19-20	
③	RECORDING+REPRODUCTION	III	201-202	201-203					
④	ILLUMINATION METER	IV	301-302						
⑤	ROTATING SWITCH		401-402						
⑥	RECORDING + REPRODUCTION OFF+WINDING	V	501-502						
⑦	RECORDING (STAND BY)	VII	601-602						

CONNECTION VOLTAGE ADAPTOR				
100V	7-4	1-2	3-4	
127V	7-6	1-2	3-4	
220V	7-4	2-3		
240V	6-5	2-3		



- De aangegeven spanningen zijn gemeen t.o.v. chassis met een huisvoltmeter.