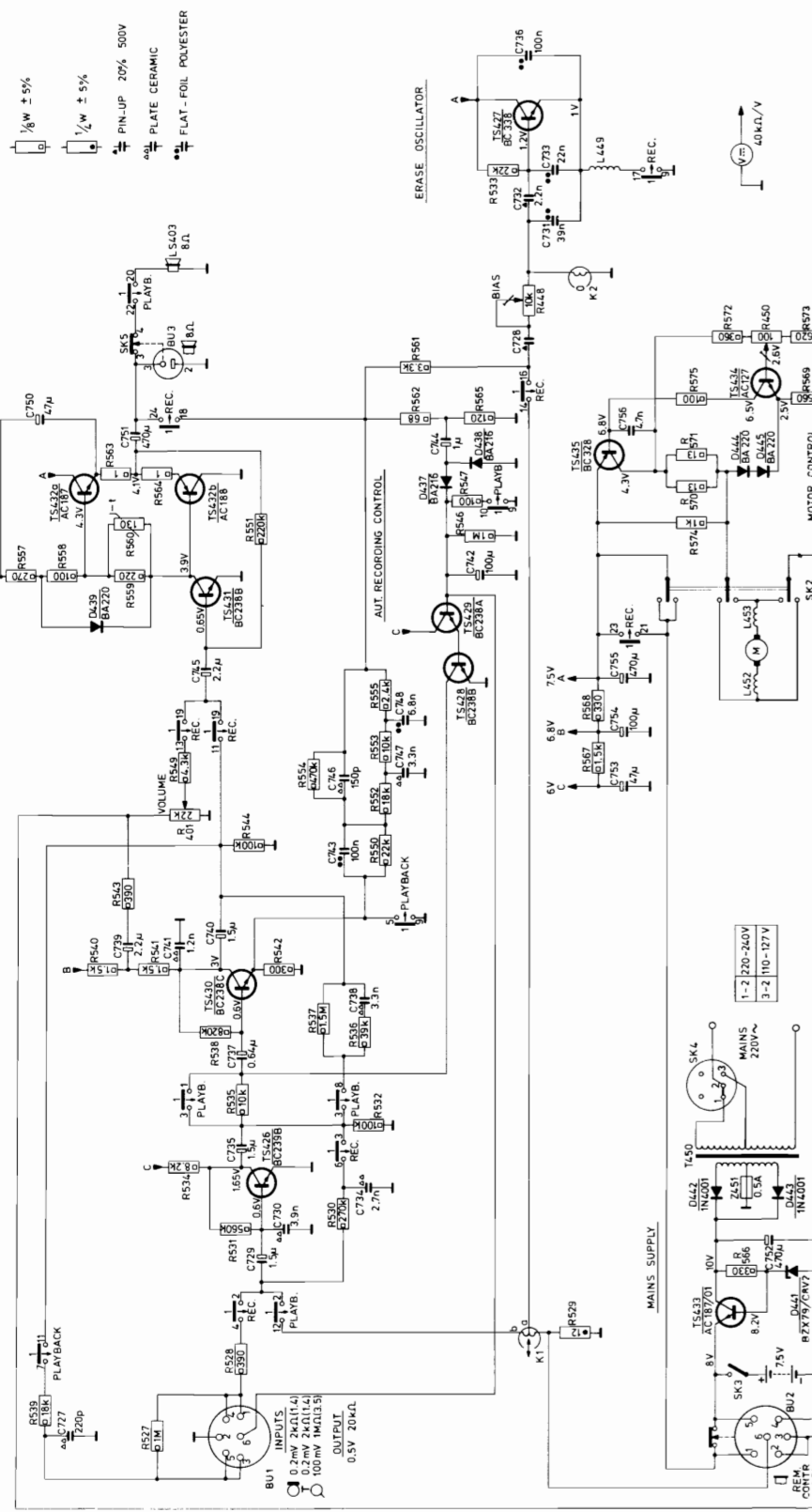
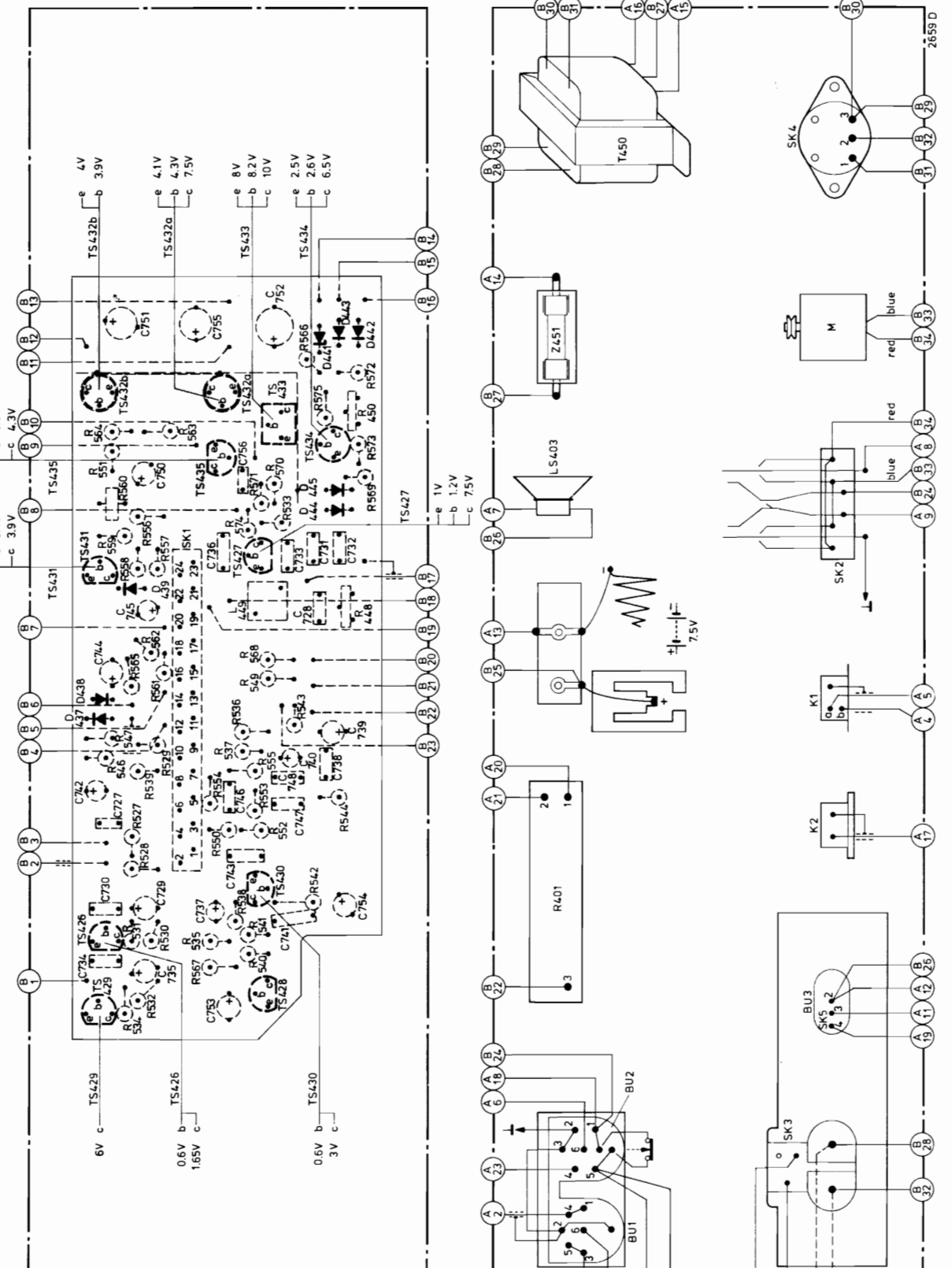


N 2221

MISC	C	R	TS426	TS427	TS428	TS429	TS430	TS431	TS432	TS433	TS434	TS435	TS436	TS437	TS438	TS439	TS440	TS441	TS442	TS443	TS444	TS445	TS446	TS447	TS448	TS449	TS450	TS451	TS452	TS453	TS454	TS455	TS456	TS457	TS458	TS459	TS460	TS461	TS462	TS463	TS464	TS465	TS466	TS467	TS468	TS469	TS470	TS471	TS472	TS473	TS474	TS475	TS476	TS477	TS478	TS479	TS480	TS481	TS482	TS483	TS484	TS485	TS486	TS487	TS488	TS489	TS490	TS491	TS492	TS493	TS494	TS495	TS496	TS497	TS498	TS499	TS500	TS501	TS502	TS503	TS504	TS505	TS506	TS507	TS508	TS509	TS510	TS511	TS512	TS513	TS514	TS515	TS516	TS517	TS518	TS519	TS520	TS521	TS522	TS523	TS524	TS525	TS526	TS527	TS528	TS529	TS530	TS531	TS532	TS533	TS534	TS535	TS536	TS537	TS538	TS539	TS540	TS541	TS542	TS543	TS544	TS545	TS546	TS547	TS548	TS549	TS550	TS551	TS552	TS553	TS554	TS555	TS556	TS557	TS558	TS559	TS560	TS561	TS562	TS563	TS564	TS565	TS566	TS567	TS568	TS569	TS570	TS571	TS572	TS573	TS574	TS575	TS576	TS577	TS578	TS579	TS580	TS581	TS582	TS583	TS584	TS585	TS586	TS587	TS588	TS589	TS590	TS591	TS592	TS593	TS594	TS595	TS596	TS597	TS598	TS599	TS600
------	---	---	-------	-------	-------	-------	-------	-------	-------	-------	-------	-------	-------	-------	-------	-------	-------	-------	-------	-------	-------	-------	-------	-------	-------	-------	-------	-------	-------	-------	-------	-------	-------	-------	-------	-------	-------	-------	-------	-------	-------	-------	-------	-------	-------	-------	-------	-------	-------	-------	-------	-------	-------	-------	-------	-------	-------	-------	-------	-------	-------	-------	-------	-------	-------	-------	-------	-------	-------	-------	-------	-------	-------	-------	-------	-------	-------	-------	-------	-------	-------	-------	-------	-------	-------	-------	-------	-------	-------	-------	-------	-------	-------	-------	-------	-------	-------	-------	-------	-------	-------	-------	-------	-------	-------	-------	-------	-------	-------	-------	-------	-------	-------	-------	-------	-------	-------	-------	-------	-------	-------	-------	-------	-------	-------	-------	-------	-------	-------	-------	-------	-------	-------	-------	-------	-------	-------	-------	-------	-------	-------	-------	-------	-------	-------	-------	-------	-------	-------	-------	-------	-------	-------	-------	-------	-------	-------	-------	-------	-------	-------	-------	-------	-------	-------	-------	-------	-------	-------	-------	-------	-------	-------	-------	-------	-------	-------



MISC	C	R	TS426	TS427	TS428	TS429	TS430	TS431	TS432	TS433	TS434	TS435	TS436	TS437	TS438	TS439	TS440	TS441	TS442	TS443	TS444	TS445	TS446	TS447	TS448	TS449	TS450	TS451	TS452	TS453	TS454	TS455	TS456	TS457	TS458	TS459	TS460	TS461	TS462	TS463	TS464	TS465	TS466	TS467	TS468	TS469	TS470	TS471	TS472	TS473	TS474	TS475	TS476	TS477	TS478	TS479	TS480	TS481	TS482	TS483	TS484	TS485	TS486	TS487	TS488	TS489	TS490	TS491	TS492	TS493	TS494	TS495	TS496	TS497	TS498	TS499	TS500	TS501	TS502	TS503	TS504	TS505	TS506	TS507	TS508	TS509	TS510	TS511	TS512	TS513	TS514	TS515	TS516	TS517	TS518	TS519	TS520	TS521	TS522	TS523	TS524	TS525	TS526	TS527	TS528	TS529	TS530	TS531	TS532	TS533	TS534	TS535	TS536	TS537	TS538	TS539	TS540	TS541	TS542	TS543	TS544	TS545	TS546	TS547	TS548	TS549	TS550	TS551	TS552	TS553	TS554	TS555	TS556	TS557	TS558	TS559	TS560	TS561	TS562	TS563	TS564	TS565	TS566	TS567	TS568	TS569	TS570	TS571	TS572	TS573	TS574	TS575	TS576	TS577	TS578	TS579	TS580	TS581	TS582	TS583	TS584	TS585	TS586	TS587	TS588	TS589	TS590	TS591	TS592	TS593	TS594	TS595	TS596	TS597	TS598	TS599	TS600
------	---	---	-------	-------	-------	-------	-------	-------	-------	-------	-------	-------	-------	-------	-------	-------	-------	-------	-------	-------	-------	-------	-------	-------	-------	-------	-------	-------	-------	-------	-------	-------	-------	-------	-------	-------	-------	-------	-------	-------	-------	-------	-------	-------	-------	-------	-------	-------	-------	-------	-------	-------	-------	-------	-------	-------	-------	-------	-------	-------	-------	-------	-------	-------	-------	-------	-------	-------	-------	-------	-------	-------	-------	-------	-------	-------	-------	-------	-------	-------	-------	-------	-------	-------	-------	-------	-------	-------	-------	-------	-------	-------	-------	-------	-------	-------	-------	-------	-------	-------	-------	-------	-------	-------	-------	-------	-------	-------	-------	-------	-------	-------	-------	-------	-------	-------	-------	-------	-------	-------	-------	-------	-------	-------	-------	-------	-------	-------	-------	-------	-------	-------	-------	-------	-------	-------	-------	-------	-------	-------	-------	-------	-------	-------	-------	-------	-------	-------	-------	-------	-------	-------	-------	-------	-------	-------	-------	-------	-------	-------	-------	-------	-------	-------	-------	-------	-------	-------	-------	-------	-------	-------	-------	-------	-------	-------	-------



**PHILIPS**

**servicegegevens**

N 2221



KASTONDERDELEN (Tek. 2939D)

7	4822 530 70115	Klemring 3 mm	128	4822 492 61308	Batterijveer
12	4822 532 10332	Ring 3,2 mm	129	4822 443 60435	Sierkap
15	4822 502 30001	Zelftapper 4Nx5/16"	130	4822 443 60434	Cassettedeksel
16	4822 502 30029	Zelftapper 4Nx3/8"	131	4822 492 31199	Trekveer
17	4822 502 10909	Schroef M2,5x6	132	4822 443 30259	Sam. bovenkast
18	4822 530 70114	Klemring	133	4822 403 50791	Beugel
19	4822 502 30085	Zelftapper 4Nx3/8"	134	4822 492 51049	Drukveer
20	4822 454 20273	Sierplaat	135	4822 403 30232	Beugel
21	4822 411 60284	Sam. knop	136	4822 403 50789	Cassetuitwerper
22	4822 403 30233	Geleideplaat	137	4822 535 90949	As
23	4822 105 10098	Potentiometer	138	4822 410 21387	Sam. uitwerptoets
24	4822 272 10109	Spanningscarrousel	139	4822 256 30128	Zekeringhouder
25	4822 492 61311	Batterijveer	140	4822 492 31151	Trekveer
26	4822 443 60436	Batterijdeksel	141	4822 410 21386	Knop
27	4822 492 61309	Batterijveer	142	4822 443 50215	Onderkast
			143	4822 498 40352	Handgreep

Philips Nederland B.V. - Eindhoven

Technische Service

Voor uitgebreide gegevens wordt verwezen naar de volledige servicedocumentatie.

BESTELNUMMERS

MECHANISCHE ONDERDELEN (Tek. 2938D)

1	4822 502 10679	Schroef M2x5
2	4822 502 10671	Schroef M2x12
3	4822 532 10331	Ring 2,2 mm
4	4822 530 70122	Klemring 1,9 mm
5	4822 530 70043	Klemring 2,3 mm
6	4822 532 10215	Ring 2,5 mm
7	4822 530 70115	Klemring 3 mm
8	4822 530 70047	Klemring 4 mm
9	4822 502 10134	Schroef M2x8
10	4822 530 70121	Klemring 1,5 mm
11	4822 290 30058	Soldeerlip
12	4822 532 10332	Ring 3,2 mm
13	4822 502 10951	Schroef M2,5x5
51	4822 249 40068	Wiskop
52	4822 249 10032	Opneem-weergeefkop
53	4822 492 51024	Drukveer
54	4822 492 31152	Trekveer
55	4822 492 30866	Trekveer
57	4822 492 31102	Trekveer
58	4822 492 30655	Trekveer
59	4822 403 50601	Sam. schuif
60	4822 520 40005	Kogel voor schuif
61	4822 492 50676	Drukveer
62	4822 411 50259	Druktoets
67	4822 403 30234	Schakelaarhefboom
68	4822 492 60344	Veer
69	4822 528 90081	Rol
70	4822 403 50576	Sam. beugel
71	4822 492 51051	Veer
72	4822 492 30778	Trekveer
73	4822 500 10137	Schroef
74	4822 492 30777	Trekveer
75	4822 492 60912	Draadveer
76	4822 403 20083	Beugel met tussenwiel
77	4822 532 50265	Ring

79	4822 532 50262	Ring
80	4822 528 80147	Aandrijfwiel
81	4822 532 50262	Ring
82	4822 358 30077	Snaar
83	4822 403 20085	Vergrendelbeugel
85	4822 492 40438	Draadveer
87	4822 403 10112	Rembeugel
88	4822 532 50268	Ring
89	4822 403 40041	Sam. drukrol
90	4822 492 40117	Torsieveer
91	4822 492 61314	Bladveer
92	4822 532 50268	Ring
93	4822 528 80409	Rol
94	4822 492 61534	Bladveer
95	4822 492 60345	Draadveer
96	4822 528 20163	Sam. opspoelfrictie
97	4822 532 50265	Ring
98	4822 532 50043	Ring
99	4822 358 30152	Snaar
100	4822 528 60013	Vliegwielt
101	4822 520 10297	Lagerbeugel
102	4822 462 70867	Spoelschotelkapje
103	4822 528 10284	Meenemer
104	4822 528 10283	Sam. spoelschotel
105	4822 532 50706	Ring
109	4822 535 90062	Spoelschotelas
111	4822 403 30089	Bedieningsplaat
112	4822 278 90223	Schakelaar
113	4822 361 20035	Motor
114	4822 532 60543	Opvulstuk

R401	4822 105 10098
R448	4822 100 10024
R450	4822 100 10073
R560	4822 116 30016
L449	4822 156 20459
C729, 735, 740	4822 124 20342
C737	4822 124 20201
C739, 745	4822 124 20344
C742, 754	4822 124 20462
C744	4822 124 20583

C750, 753	4822 124 20461
C751, 755	4822 124 40127
C752	4822 124 20409
LS403	4822 240 30095
T450	4822 145 30132
SK4	4822 272 10109
Z451	4822 253 20014
BU1-BU2	4822 267 20146
BU3-AC mains	4822 267 20147
L452-453	4822 535 90135
	4822 526 10085

