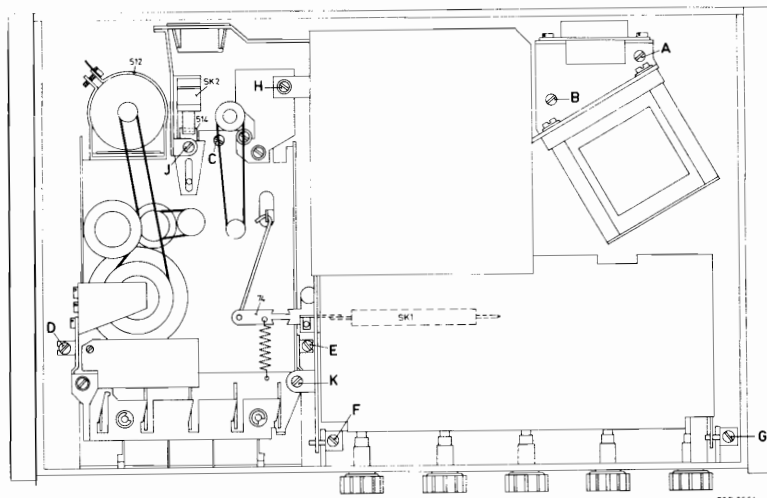
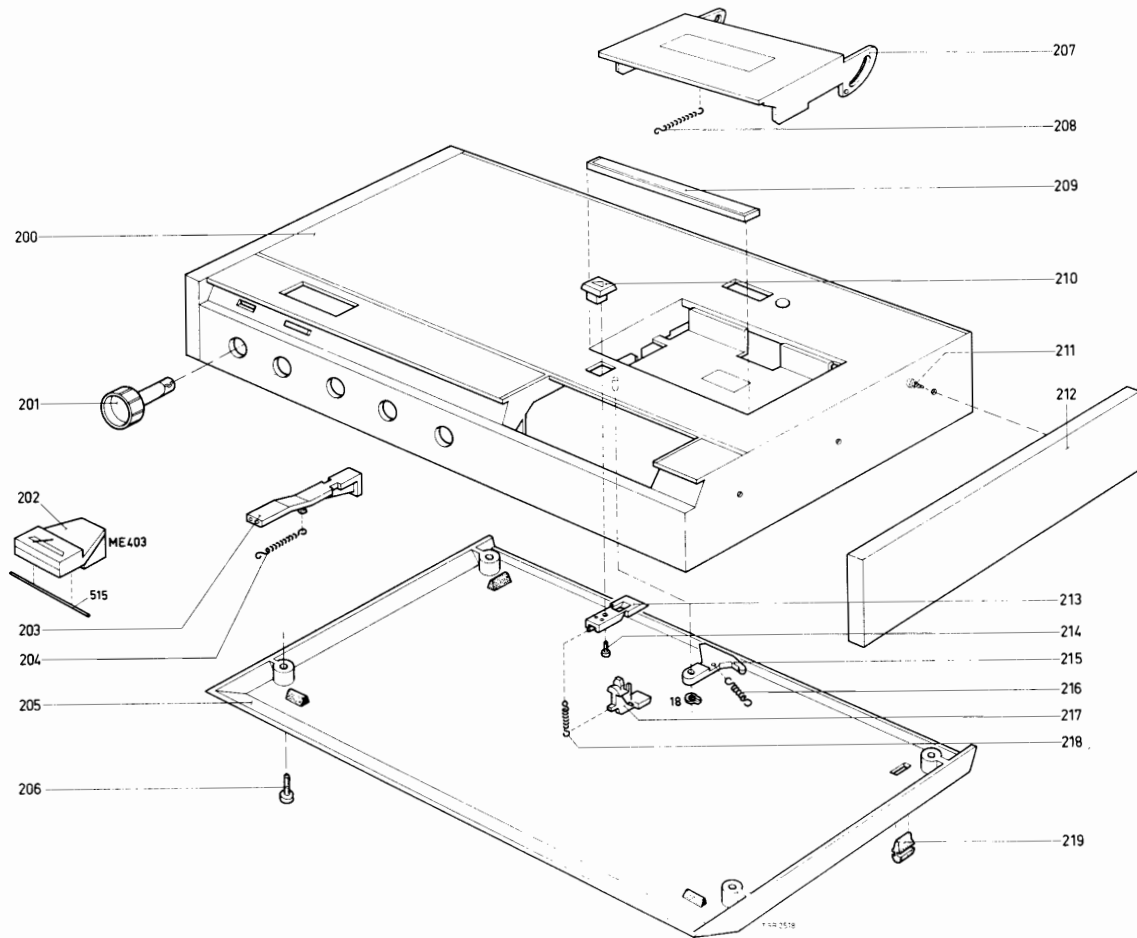


ONDERDELEN KAST
(tekening TGR2518)

Pos.			Pos.		
200	Kast	4822 443 30201	210	Knop	4822 410 20983
201	Knop	4822 413 40469	211	Schroef	4822 502 30082
202	Opname-indicator	4822 347 10051	212	Houten zijpaneel	4822 443 40056
203	Druktoets netschakelaar	4822 410 20984	213	Schuif	4822 403 50486
204	Veer	4822 492 30651	214	Zelftap schroef	4822 502 30079
205	Bodem	4822 443 30202	215	Vergrendelbeugel	4822 403 50485
206	Schroef	4822 502 10974	216	Veer	4822 492 30651
207	Cassetteklep	4822 443 60339	217	Hefboom	4822 403 50494
208	Veer cassetteklep	4822 492 30652	218	Veer	4822 492 30649
209	Stofplaatje	4822 460 20045	219	Voetje	4822 462 40128

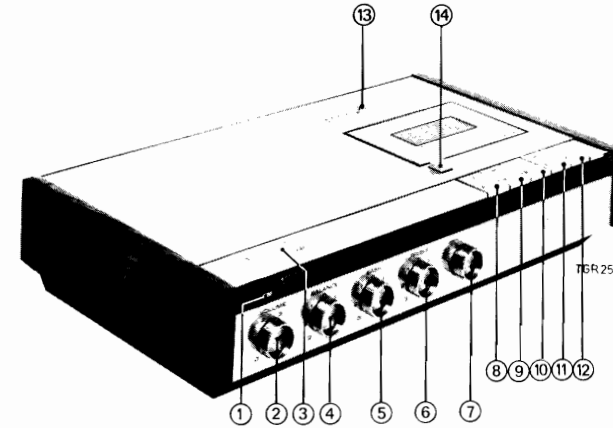


servicegegevens

STEREO-RECORDER

N 2400

2 x 2 sporen - 1 snelheid



BEDIENINGSORGANEN

1	Aan/uit	(SK-0)
2	Geluidssterkte	(R450a+R450b)
3	Opname-indicator	(ME403)
4	Balans	(R449a+R449b)
5	Lagetonen	(R448a+R448b)
6	Hogetonen	(R447a+R447b)
7	Opname-niveau	(R444a+R444b)
8	Opnemen	
9	Terugspoelen	
10	Afspelen	
11	Opspoelen	
12	Stop	
13	Nulinstelling teller	
14	Cassette-uitwerper	

CODENUMMERS
(tekening TGR2517)

Pos.			Pos.		
1	Schroef	4822 502 10679	72	Drukveer	4822 492 50273
2	Ring	4822 532 10331	73	Drukveer	4822 492 50808
3	Klemring	4822 530 70043	74	Beugel samenstelling	4822 403 50586
4	Ring	4822 530 10332	75	Beugel	4822 403 50431
5	Schroef	4822 502 10951	76	Drukveer	4822 492 50799
6	Klemring	4822 530 70114	77	Stift	4822 535 90719
7	Klemring	4822 530 70121	78	Remschoen	4822 466 40077
8	Schroef	4822 502 10689	79	Torsieveer	4822 492 40117
9	Klemring	4822 530 70124	80	Plastic klemring	4822 532 60268
10	Klemring	4822 530 70115	81	Rol	4822 528 80409
11	Klemring	4822 530 70174	82	Bladveer	4822 492 61548
12	Ring	4822 530 80081	83	Linker spoelshotel	4822 528 10227
13	Schroef	4822 502 20558	84	Trekveer	4822 492 30655
14	Schroef	4822 502 10682	85	Schroef	4822 500 10137
15	Schroef	4822 502 10672	86	Trekveer	4822 492 30777
16	Ring	4822 532 10215	87	Kogellager	4822 520 40005
17	Klemring	4822 530 70122	88	Veer	4822 492 40378
18	Klemring	4822 530 70116	89	Veer	4822 492 60344
19	Stelschroef	4822 535 80461	90	Ring	4822 532 50265
51	Wiskop K2	4822 249 40046	91	Rol	4822 528 90081
52	Trekveer	4822 492 30655	92	Snaar	4822 358 30076
53	Schuif	4822 403 50584	93	Veer	4822 492 30778
54	Trekveer	4822 492 30251	94	Veer	4822 492 60339
55	Beugel samenstelling	4822 403 10115	95	Veer	4822 492 30251
56	Trekveer	4822 492 30777	96	Rembeugel	4822 403 10047
57	Trekveer	4822 492 30836	97	Spoelshotelkapje	4822 462 70107
58	Druktoets opnemen	4822 410 20988	98	Rechterspoelshotel	4822 528 10225
59	Druktoets terugspoelen	4822 410 20985	99	Aandrukveer	4822 492 61534
60	Druktoets afspelen	4822 410 20986	100	Ring	4822 532 50648
61	Druktoets opspoelen	4822 410 20987	101	Spoelshotelas	4822 535 90062
62	Druktoets stop	4822 410 20993	102	Collector	4822 310 20218
63	Drukveer	4822 492 50676	103	Toonaslagerbus	4822 520 30225
64	Bladveer	4822 492 61314	104	Ring	4822 530 70119
65	Kogellager	4822 520 40005	105	Veer	4822 492 60345
66	Bus	4822 520 30226	106	Poelie	4822 528 90173
67	Plastic sluitring	4822 532 50268	107	Spoelbeugel	4822 403 50576
68	Drukrol	4822 403 50585	108	Opspoelfrictie	4822 528 20022
69	Opname/weergavekop K1/K101	4822 249 10059	109	Veer	4822 492 60912
70	Plastic ring	4822 532 50043	110	Plastic klemring	4822 532 50265
71	Bus	4822 532 10544	111	Beugel met tussenwiel	4822 403 20083

Voor het vervangen van onderdelen, het gebruik van de juiste smeermiddelen en de instelvoorschriften wordt verwezen naar de volledige servicedocumentatie.

PHILIPS NEDERLAND n.v. - EINDHOVEN

112	Schakelaarbeugel	4822 403 30089	C743	4822 121 40169
113	Plastic klemring	4822 532 50265	C744	4822 122 30023
114	Veer	4822 492 60345	C745	4822 122 30023
115	Ring	4822 532 50262	C746	4822 121 40047
116	Schakelaar SK4	4822 578 90223	C747	4822 121 40047
117	Aandrijf wiel	4822 528 80147	C748	4822 121 40047
118	Ring	4822 532 50262	C749	4822 121 40047
119	Ring	4822 532 50043	C750	4822 121 40049
120	Snaar	4822 358 30077	C751	4822 121 40049
121	Vliegwiel	4822 528 10228	C752	4822 124 20342
122	Lagerplaatje	4822 520 10219	C753	4822 124 20342
123	Lagerbeugel	4822 403 50001	C755	4822 124 20406
124	Teller	4822 349 50048	C756	4822 124 20342
125	Tellersnaar	4822 358 30148	C757	4822 124 20342
126	Motor	4822 361 20063	C758	4822 122 30021

C759	4822 122 30021
C762	4822 121 40271
C763	4822 121 40271
C764	4822 121 40052
C765	4822 121 40052
C766	4822 121 40058
C767	4822 121 40058
C768	4822 121 40186
C769	4822 121 40186
C770	4822 121 40035

SERVICEWENK

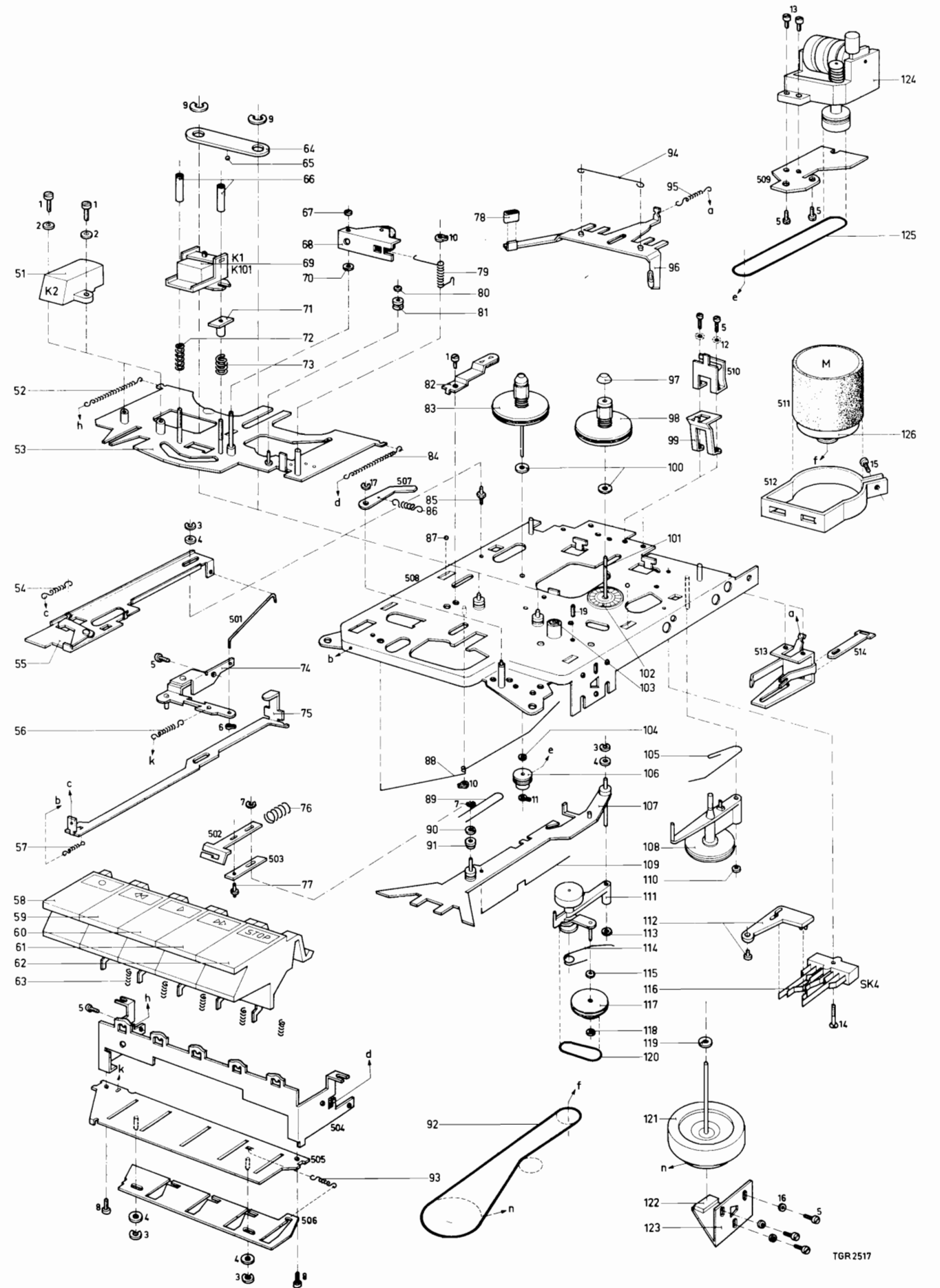
Uitkasten

(zie tekening TGR2551)

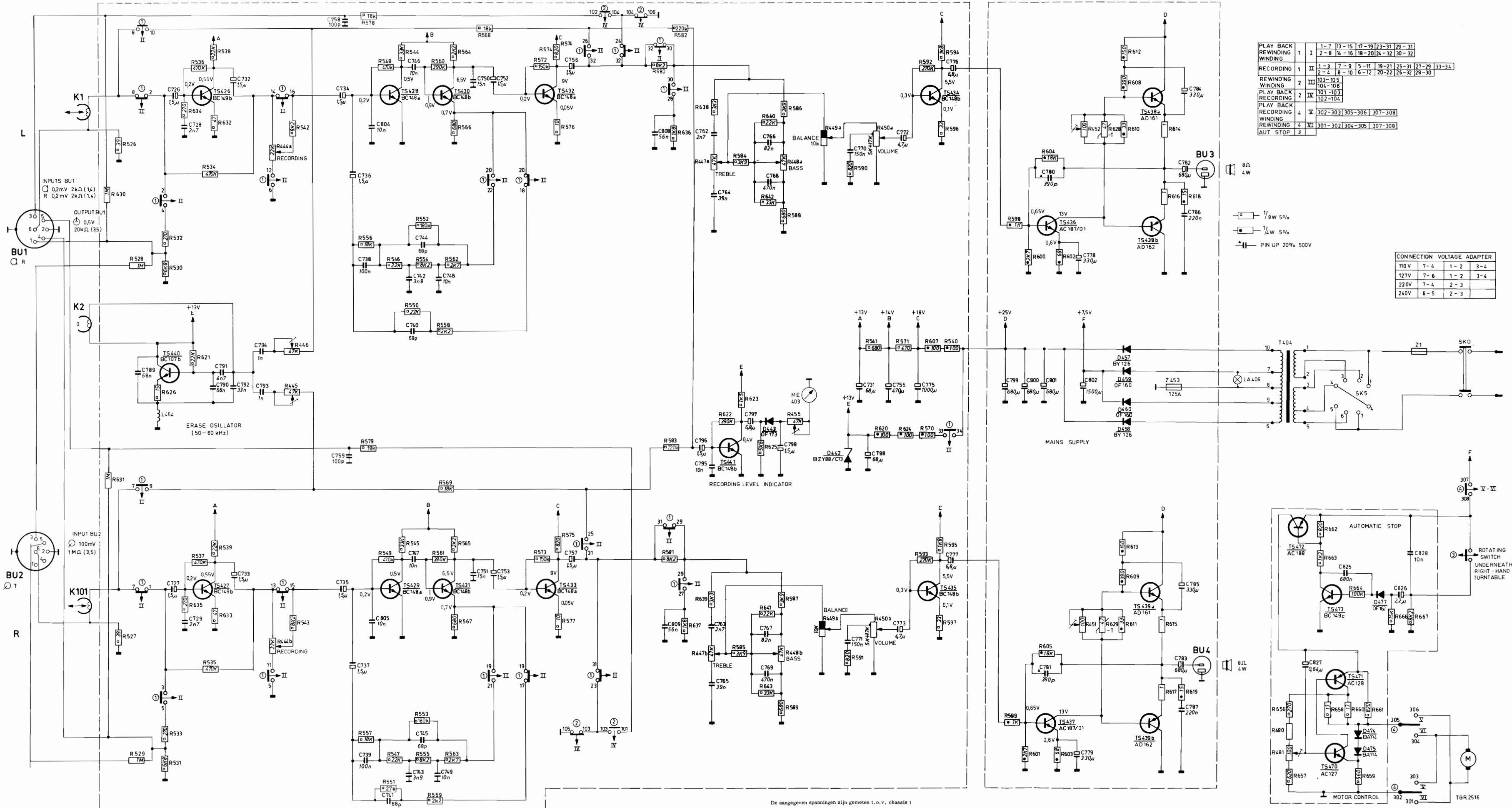
- Verwijder de bodem door de 4 schroeven 206 los te draaien.
- Verwijder de schroeven A, B, C, D, E, F en G.
- Verwijder de 5 bedieningsknoppen.
- Verwijder de aarddraden op de motorbeugel 512.
- Het loopwerk en de printen-unit kunnen nu uit de kast genomen worden.

CODENUMMERS

S454	4822 157 50578	C777	4822 124 20351
R444	4822 102 30144	C778	4822 124 20401
R445	4822 100 10079	C779	4822 124 20401
R446	4822 100 10079	C782	4822 124 20411
R447	4822 102 30145	C783	4822 124 20411
R448	4822 102 30145	C784	4822 124 20403
R449	4822 102 30146	C785	4822 124 20403
R450	4822 102 30116	C786	4822 121 40079
R455	4822 100 10079	C787	4822 121 40079
R528	4822 111 30333	C788	4822 124 20376
R529	4822 111 30333	C789	4822 121 40057
R534	4822 111 30259	C790	4822 121 40057
R535	4822 111 30259	C791	4822 121 40168
R536	4822 111 30259	C792	4822 121 40054
R537	4822 111 30259	C793	4822 121 40269
R540	4822 110 50081	C794	4822 121 40269
R548	4822 111 30259	C795	4822 121 40047
R549	4822 111 30259	C796	4822 124 20342
R560	4822 110 61176	C797	4822 124 20351
R561	4822 110 61176	C798	4822 124 20342
R614	4822 111 30334	C799	4822 124 20411
R615	4822 111 30334	C800	4822 124 20411
R616	4822 111 30334	C801	4822 124 20411
R617	4822 111 30334	C802	4822 124 20421
R622	4822 110 61176	C804	4822 121 40047
R628	4822 110 60057	C805	4822 121 40047
R629	4822 110 60057	C808	4822 121 40056
R630	4822 111 30333	C809	4822 121 40056
R631	4822 111 30333	C825	4822 121 40268
C726	4822 124 20342	C826	4822 124 20344
C727	4822 124 20342	C827	4822 124 20092
C728	4822 122 30057	C828	4822 122 30043
C729	4822 122 30057	ME403	4822 347 10051
C731	4822 124 20376	T404	4822 145 50049
C732		LA406	4822 134 40032
C733		SK0	4822 276 10287
C734		SK1	4822 277 30459
C735		SK2	4822 276 10376
C736		SK4	4822 278 90223
C737		SK5	4822 272 10079
C738	4822 121 40059	BU1, BU2	4822 460 20045
C739	4822 121 40059	BU3, BU4	4822 267 20123
C740	4822 121 40057	Z1	4822 252 20001
C741	4822 121 40057	Z453	4822 253 30022
C742	4822 121 40169		4822 492 60063
		TS438(a, b)	4822 130 40349
		TS439(a, b)	4822 130 40349



R:	630 526 528 532 634 536 632 538 444a 542 446 578 556 548 544 552 554 560 564 566 568 572 576 580 586 582 447a 638 622 584 625 640 586 448a 449a 590 541 450a 571 592 594 597 540 598 600 604 602 452 628 612 613 614 618 480 656 662 658 660 664 661 656 667
C:	631 527 529 530 635 537 534 539 444b 543 445 579 557 549 545 553 555 558 562 565 573 577 583 537 581 447b 639 623 585 642 588 587 448b 449b 591 620 450b 624 607 596 599 601 605 603 453 629 608 609 610 611 784 785 782 783 786 787 927 825 826 828
MISC:	BU1 K1 L454 TS440 TS426 TS427 TS428 TS429 TS430 TS431 TS432 TS433 TS441 D443 ME 403 D442 TS434 TS435 TS436 TS437 D458 D459 D460 D457 TS438a TS438b TS439a BU3 LA406 T404 TS472 TS473 TS471 TS470 D474 D475 D477 Z1 M



PLAY BACK	1	I	1-7	13-15	17-19	23-31	28-31
REWINDING	1	II	2-4	8-10	16-18	20-22	26-32
RECORDING	1	III	10-15	10-15	19-21	25-31	27-29
REWINDING	2	IV	101-103	104-106	107-109	110-112	113-115
PLAY BACK	2	V	302-303	305-306	307-308		
RECORDING	2	VI	301-302	304-305	307-308		
REWINDING	3						
AUT STOP	3						

- 1/8W 5%
- 1/4W 5%
- ⊖ PIN UP 20% 500V

110V	7-4	1-2	3-4
127V	7-6	1-2	3-4
220V	7-4	2-3	
240V	6-5	2-3	

De aangegeven spanningen zijn gemeten i.o.v. chassis 1

N 2400

R	538 536 632 635 527 539 634 530 534 630 538 541 532 526 578 544 550 542 558 556 564 548 566 560 636 546 554 580 581 573 575 562 572 587 552 582 583 569 568 574 571 446	445	621 622 595 570 626 540 624 620 607 623 625	455	480 481 567 659 661 656 660 666 658	
C	663 635 537 529 531 535 633 631 444a 579 545 549 551 565 639 638 567 561 559 557 547 637 447 447b 555 563 553 577 586 587 584 585 643 448a 448b 641 642 588 589 596 593 597 594 592 449a 449b 591 590 450a 450b 625 628	612 604 608 543 598 610 452 618 602 600 619 451 611 603 601 599 609 613 605 615 617	728 729 726 731 732 734 804 736 741 740 746 738 750 752 808 742 748 756 757 744	755 796 794 793 791 792 790 798 795 788 797 798 775	664 827 828 825 826	
MISC	TS 426 SK1 TS 427 TS 428 TS 429 TS 430 TS 431 TS 432 TS 433 TS 434 TS 435 TS 436 TS 437 D 458 D 457 Z 453	S 454 TS 440 TS 441 D 443 D 442	TS 471 TS 470 TS 473 TS 472 TS 474 D 475 D 477	BU1 BU2 K1 K101 K2 SK3		

