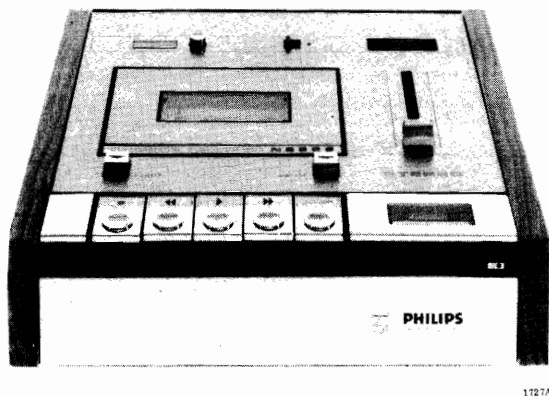




PHILIPS

servicegegevens

N 2506



BESTELNUMMERS

1	Schroef M2x5	4822 502 10745
2	Ring 2,2 Ø	4822 532 10331
3	Klemring 2,3 Ø	4822 530 70043
4	Ring 3,2 Ø	4822 532 10332
5	Schroef M2,5x5	4822 502 10951
7	Klemring 1,5 Ø	4822 530 70121
8	Schroef M3x8	4822 502 11053
9	Klemring 4 Ø	4822 530 70124
10	Klemring 3 Ø	4822 530 70115
11	Klemring 1,5 Ø	4822 530 70174
12	Ring 2,8 Ø	4822 530 80081
14	Schroef M2x10	4822 502 11249
15	Schroef M2,5x8	4822 502 10909
16	Ring 2,8x7x0,5	4822 532 10215
17	Klemring 1,9 Ø	4822 530 70122
21	Schroef M2,5x6	4822 502 10813
22	Klemring 2 Ø	4822 530 70114
51	Wiskop K2	4822 249 40046
52	Trekveer	4822 492 30655
53	Schuif	4822 403 50584
54	Trekveer	4822 492 30654
55	Veer	4822 492 30836
56	Beugel, samenstelling	4822 403 10115
58	Druktoets(rec.)	4822 410 20988
59	Druktoets(rewind)	4822 410 20985

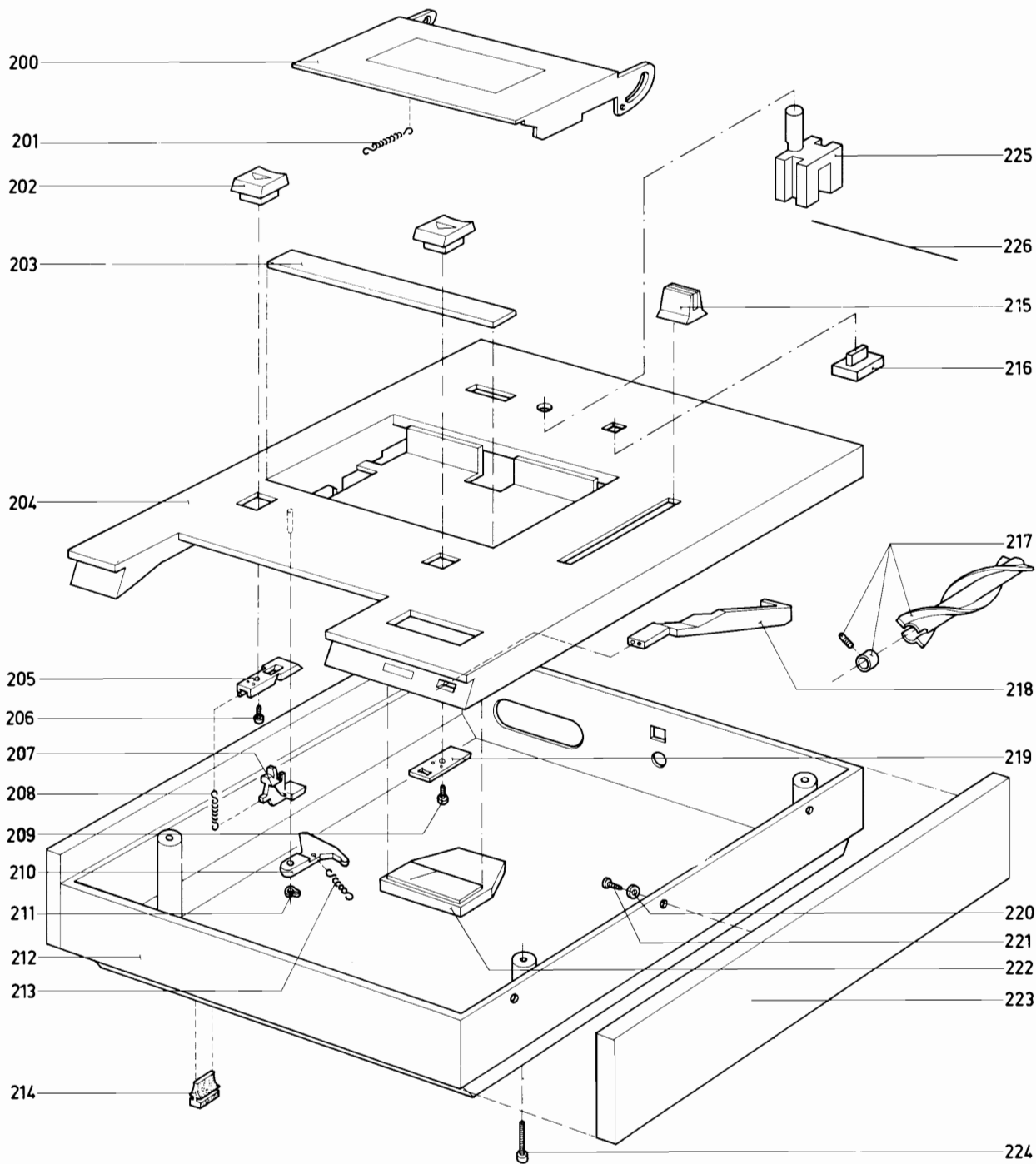
60	Druktoets (play)	4822 410 20986
61	Druktoets (wind)	4822 410 20987
62	Druktoets (stop)	4822 410 21059
63	Drukveer	4822 492 50676
64	Bladveer	4822 492 61314
65	Kogellager	4822 520 40005
65a	Beugel	4822 402 60321
66	Bus	4822 520 30226
67	Plastic sluitring	4822 532 50268
68	Drukrol	4822 403 40039
69	Opname/weergavekop	4822 249 10059
70	Plastic ring	4822 532 50043
71	Bus	4822 532 10544
72	Drukveer	4822 492 50966
73	Drukveer	4822 492 50808
74	Veer	4822 492 30653
75	Hefboom	4822 403 50723
76	Beugel	4822 403 50431
77	Beugel, samenstelling	4822 403 50587
78	Beugel	4822 402 60322
79	Veer	4822 492 40416
80	Torsieveer	4822 492 40117
82	Rol	4822 528 80409
83	Linker spoelshotel	4822 528 10227
84	Trekveer	4822 492 30655
85	Schroef	4822 500 10137
86	Trekveer	4822 492 30777
88	Veer	4822 492 40374
89	Veer	4822 492 60344
90	Ring	4822 532 50265
91	Rol	4822 528 90081
91a	Schakelaar SK-6	4822 278 90008
92	Snaar	4822 358 30152
93	Veer	4822 492 30778
93a	Beugel	4822 403 50591
94	Veer	4822 492 40438
96	Rembeugel	4822 403 10118
97	Spoelshotelkapje	4822 462 70107
98	Rechter spoelshotel	4822 528 10225
99	Aandrukveer	4822 492 61534
100	Ring	4822 532 50648
101	Spoelshotelas	4822 535 90062
102	Collector SK-3	4822 310 20218
103	Toonaslagerbus	4822 520 30225
104	Ring	4822 530 70119
105	Veer	4822 492 60345
106	Poelie	4822 528 90173
107	Spoelbeugel	4822 403 50576
109	Veer	4822 492 60912
111	Beugel met tussenwiel	4822 403 20083

Philips Nederland B.V.- Eindhoven

Technische Service

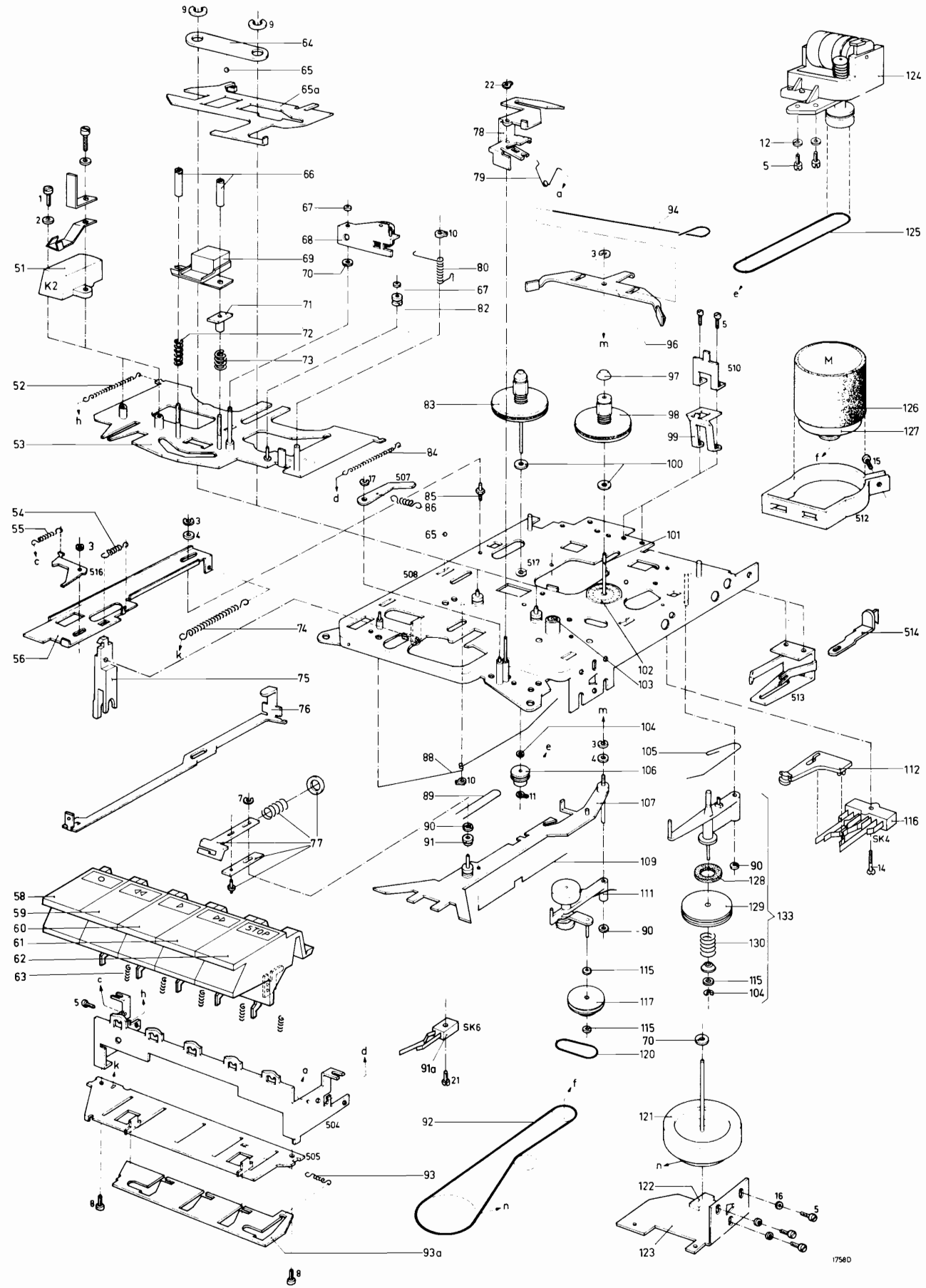
Voor uitgebreide gegevens wordt verwezen naar de volledige servicedocumentatie.

112	Schakelaarbeugel	4822 403 50703	205	Schuif	4822 403 50609
115	Ring	4822 532 50262	206	Zelftapschroef	4822 502 30079
116	Schakelaar SK4	4822 278 90223	207	Hefboom	4822 403 50494
117	Aandrijf wiel	4822 528 80147	208	Veer	4822 492 30651
120	Snaar	4822 358 30077	209	Schroef	4822 502 30011
121	Vlieg wiel	4822 528 10228	210	Vergrendelbeugel	4822 403 50578
122	Lagerplaatje	4822 520 10219	211	Klemring 4 Ø	4822 530 70116
123	Lagerbeugel	4822 520 10292	212	Kast (bodemdeel)	4822 443 30209
124	Teller	4822 349 50067	213	Veer	4822 492 30651
125	Tellersnaar	4822 358 30148	214	Voetje	4822 462 40014
126	Rubber band om motor	4822 532 70078	215	Knop (opnameregelaar)	4822 413 40598
127	Motor	4822 361 20063	216	Knop (DNL)	4822 413 70081
128	Viltring	4822 532 50855	217	Wormwiel, samenstelling	4822 535 90784
129	Poelie	4822 528 70231	218	Knop (netschakelaar)	4822 410 21066
132	Klemring	4822 530 70119	219	Schuif	4822 466 90676
133	Opspoelfricctie compleet	4822 528 20162	220	Ring	4822 532 10332
200	Cassetteklep	4822 443 60339	221	Schroef	4822 502 30082
201	Veer cassetteklep	4822 492 30652	222	Opname-indicator	4822 347 10051
202	Knop (pauze/cassetteklep)	4822 410 20983	223	Houten zijpaneel	4822 443 40056
203	Afdekplaatje	4822 460 20097	224	Schroef M3x2	4822 502 10974
204	Kast (bovendeel)	4822 443 30235	225	Tellerknop	4822 410 21299
			226	Veer	4822 492 61856

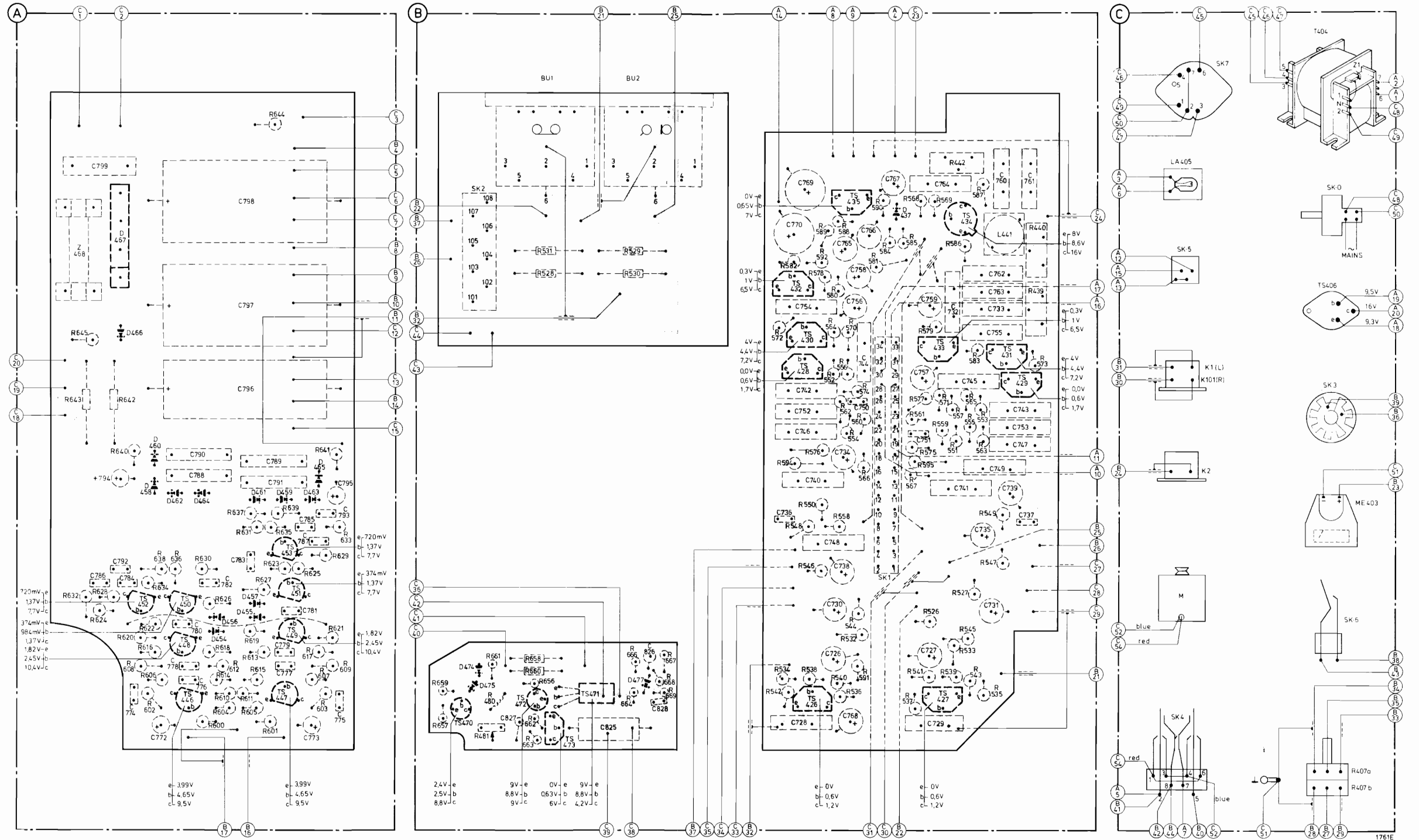


1759C

N2506

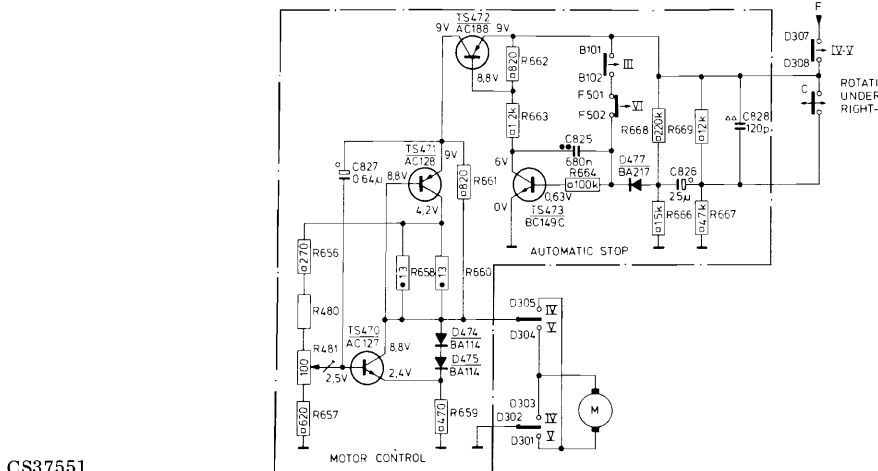
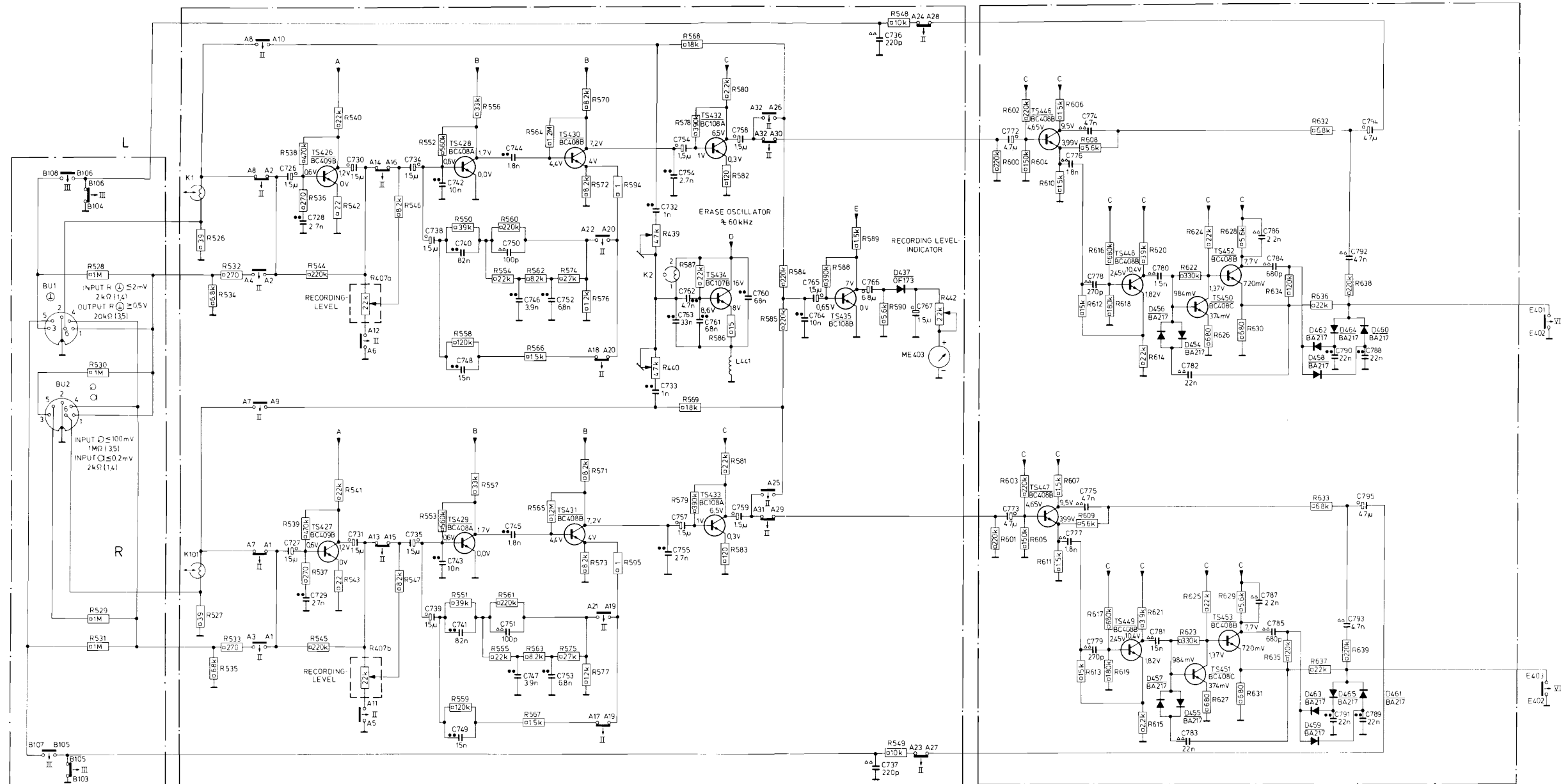


MISC.	Z468	D467, D466.	TS446-453	D454-465.		D474.	SK2	D475.	TS470-473.	D477.		TS476.	SK1	TS478-474	D477.	L441.		SK7	LA405	SK5	T404	SK0	TS406	SK3	ME403	SK6
C			796-799	772-795					825-827			770-769.		760-767	750-759	742-747	732-733									
R			842-845	600-641				481-480.	656-664	669-669.		594.	592	559-565	568-590	591-597	442									

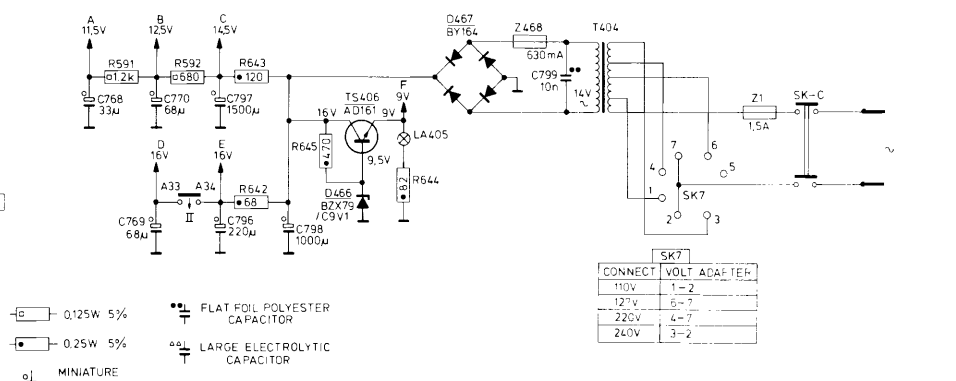


N 2506

C	726 728	730	734 738	740 748	750 744 746	752	733 732	754 752	758	772	776 774 778	780	782	786 784	790 792 788 794	736	C							
R	526 534 532	538 516 544 540 542	407a	545	552 550 558 556	554 560 566 562 564 574	570 572 576 594	439 440	568 578 587 580 582	584 585	588	589	590	442	600	602 604	606 610 612 608 616 618	620 614	622 624 626	62 630	634	632 638	548	R
MISC	BU1, BU2	K1, K101	D474, D475	TS426, 427	M	D477	TS428, 429	TS430, 431	K2	TS432, 433, 434	L441	TS435	D437	ME403	TS446, TS447	TS448	TS453	D454	D457	D458	D459	D465	Z1	MISC



I	PLAY BACK - REWINDING - WINDING	A	1-7	13-15	17-19	23-27	29-31
II	RECORDING	A	2-8	14-16	18-20	24-28	30-32
III	PLAY BACK - RECORDING	B	1-3	7-9	5-11	19-21	25-31
IV	PLAY BACK - RECORDING - WINDING	D	302-303	305-306	307-308		
V	REWINDING	D	301-302	304-305	307-308		
F	PAUSE	F	501-502				
VII	WINDING - REWINDING - STOP	B	103-105	104-106			
VIII	D.N.L. OFF	E	401-402	403-405			



L441	4822 156 20459
R407	4822 102 30152
R439, 440	4822 100 10076
R442	4822 100 10086
C726, 727, 730, 731, 734, 735, 738, 739, 756, 757, 758, 759, 765, 767	4822 124 20563
C766	4822 124 20351
C768	4822 124 20368
C769, 770	4822 124 20376
C772, 773, 794, 795	4822 124 20348
C796	4822 124 20398
C797	4822 124 20423
C798	4822 124 20419
ME403	4822 347 10051
T404	4822 145 30097
LA405	4822 134 40032
SK0	4822 276 10519
SK1	4822 277 30554
SK2	4822 277 30543
SK4	4822 278 90223
SK5	4822 276 10524
SK6	4822 278 90008
SK7	4822 272 10083
BU1, BU2	4822 267 40209
Z1	4822 252 20007
Z468	4822 253 30018