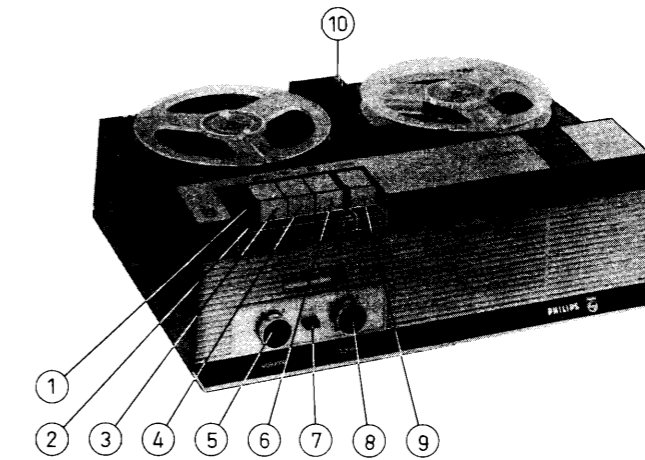
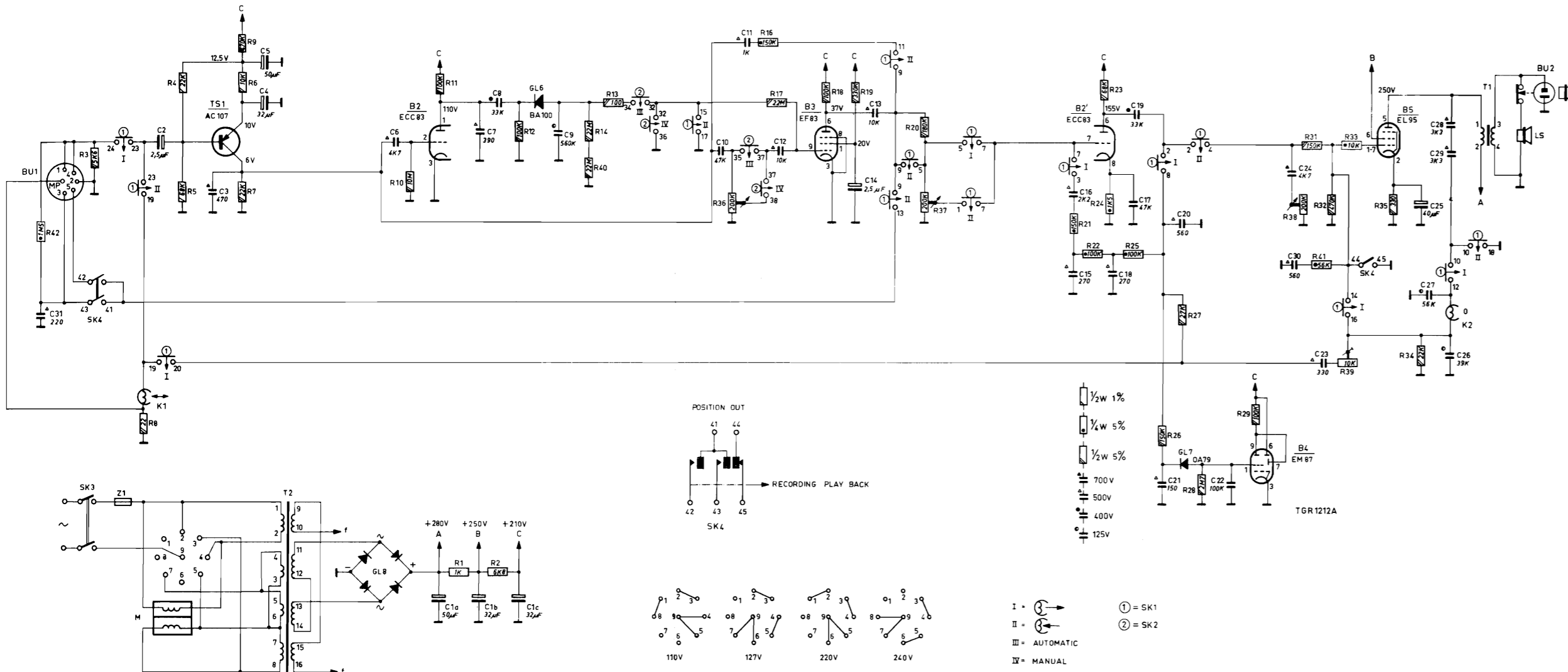




servicegegevens

MONO-RECORDER N 4304  
2 sporen - 1 snelheid

C	31	2	3	4	5	6	1a	1b	7	8	1c	9	10	11	12	13	14	15	16	17	19	20	21	22	30	24	23	25	27	26	28	29								
R	42	3	8	4	5	6	7	9	10	11	1	2	12	14	40	13	36	16	17	18	19	20	37	21	22	23	24	25	26	27	28	29	41	38	31	32	33	39	35	34



BEDIENINGSORGANEN

- 1 Opnemen
- 2 Stop
- 3 Terugspoelen
- 4 Start
- 5 Opname + geluidsterkte (R36/37)
- 6 Opspoelen
- 7 Automatische/manuale opnamesterkte (R38)
- 8 Klank
- 9 Pauze
- 10 Nulinstelling teller

CODENUMMERS  
(tekening TGR1702)

Pos.					
5	Opsluitring	4822 530 70008	64	Toets, pauze/stop	4822 410 20458
7	Verende sluitring	4822 530 80009	67	Vlieg wiel met as	4822 528 60049
9	Opsluitring	4822 530 70044	71	Ring	4822 532 10272
10	Schroef	4822 502 10046	72	Beugel	4822 403 50145
11	Verende buitendansring	4822 530 80006	73	Beugel	4822 403 50129
12	Opsluitring	4822 530 70002	74	Beugel	4822 403 50151
13	Zelftappende schroef	4822 502 30001	75	Samenstelling rembeugel	4822 403 50437
15	Zeskante moer	4822 505 10006	76	Trekveer	4822 492 30267
16	Sluitring	4822 532 10202	77	Remblok, pauzestop	4822 466 40023
17	Afstandsstuk	4822 532 30095	78	Beugel	4822 403 50146
22	Schroef	4822 502 10035	79	Beugel	4822 402 60136
23	Schroef	4822 502 10097	80	Trekveer	4822 492 30264
24	Verende sluitring	4822 530 80011	86	Torsieveer	4822 492 40119
25	Schroef	4822 535 80172	87	Bladveer	4822 492 60356
26	Ring	4822 530 80009	90	Taatslager	4822 691 20006
27	Opsluitring	4822 530 70002	91	Teller	4822 349 50028
50	Samenstelling spoelschotel + vilt	4822 528 10116	92	Wiskop	4822 249 40022
51	Frictiering, vilt	4822 532 50323	93	Ring	4822 532 50269
52	Frictieschijf, nylon	4822 528 20094	94	Snaarwiel	4822 528 80146
53	Ring, teflon	4822 532 50272	95	Bandgeleider, links	4822 532 20251
54	Remblok	4822 466 40025	96	Kogel	4822 520 40005
55	Frictieschijf	4822 691 20012	97	Remblok	4822 466 40069
56	Beugel	4822 403 30076	98	Ring	4822 532 50043
58	Remblok	4822 466 40071	99	Ring	4822 532 50268
59	Trekveer	4822 492 30416	100	Tule	4822 325 80066
60	Toets, grijs	4822 410 20459	101	Drukvilt	4822 403 50205
60A	Beugel	4822 403 10096	102	Samenstelling beugel	4822 403 50438
61	Toets, rood	4822 410 20147	103	Trekveer	4822 492 30416
62	Trekveer	4822 492 30259	104	Snaarborstel	4822 479 30008
63	Toets, knop	4822 410 20457	107	Aandrijfsnaar	4822 358 30014

Voor het vervangen van onderdelen, het gebruik van de juiste smeermiddelen en de instelvoorschriften wordt verwezen naar de volledige servicedocumentatie.

107A	Schroef	4822 502 10093
108	Houder voor wiskop	4822 691 20013
109	Opname-/weergavekop	4822 249 10021
110	Stofkapje	4822 532 50006
111	Drukveer	4822 492 50166
112	Moer	4822 505 10262
113	Bandgeleider, rechts	4822 532 20243
114	Beugel	4822 403 50147
115	Drukveer	4822 492 50278
116	Plaat met vliegwiellager	4822 691 20025
119	Snaar van opspoelfrictie	4822 358 30095
120	Frictieschijf	4822 691 20014
121	Ring	4822 532 50266
122	Drukrol	4822 528 70034
123	Ring	4822 310 40003
124	Drukrolbeugel	4822 403 40007
125	Trekveer	4822 492 30261
126	Trekveer	4822 492 30389
127	Stelschroef	4822 502 10555
128	Motorpoelie	4822 528 50028
129	Motor	4822 361 70059
130	Kap voor kop	4822 462 50006
131	Snaarwiel	4822 528 80106
132	Tellersnaar	4822 358 30023
133	Snaarwiel	4822 528 80107
134	Samenstelling, spoelshotel	4822 528 10117

ONDERDELEN OP PRINTPLAAT  
(tekening TGR1336)

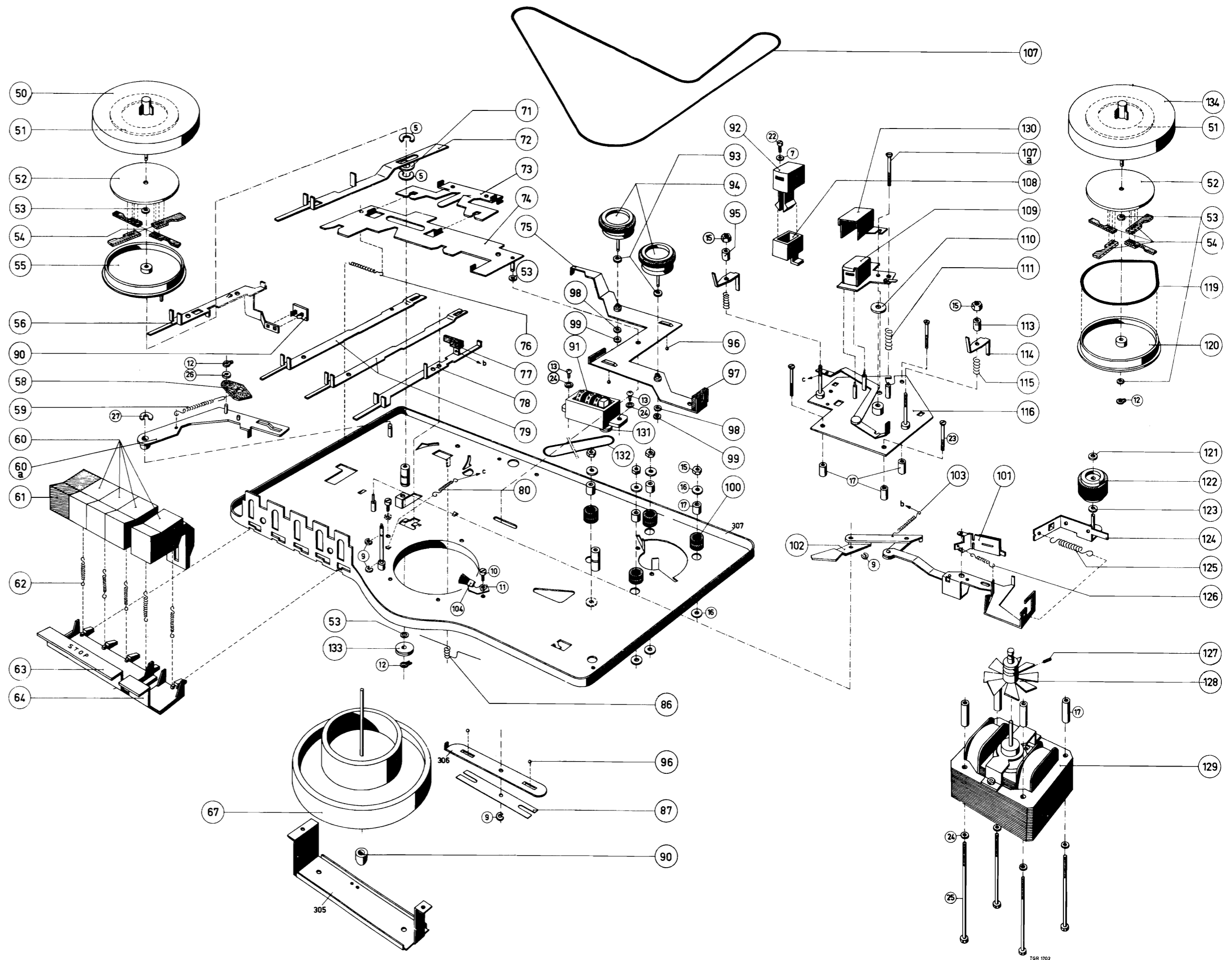
Pos.		
200	Schakelaar SK1	4822 277 30175
201	Printbeugel	4822 347 10008
202	Hefboom	4822 403 50201
204	Hefboom	4822 403 50202
205	Trekveer	4822 492 30252
206	Schakelaar SK4	4822 277 10104
207	Drijfstangknop, automatisch	4822 403 50204
208	Drukveer	4822 492 50275
208A	Beugel met schaal	4822 403 50203
209	6-Polige stekerbus	4822 267 40031
210	Opsluitring	4822 530 70042
211	Grendel	4822 403 30049
212	Schakelaar SK2	4822 277 30118
213	Klemring	4822 530 70044
214	Omegaveer	4822 492 60362
215	Trekveer	4822 492 30268
	Luidsprekerplug	4822 267 30055

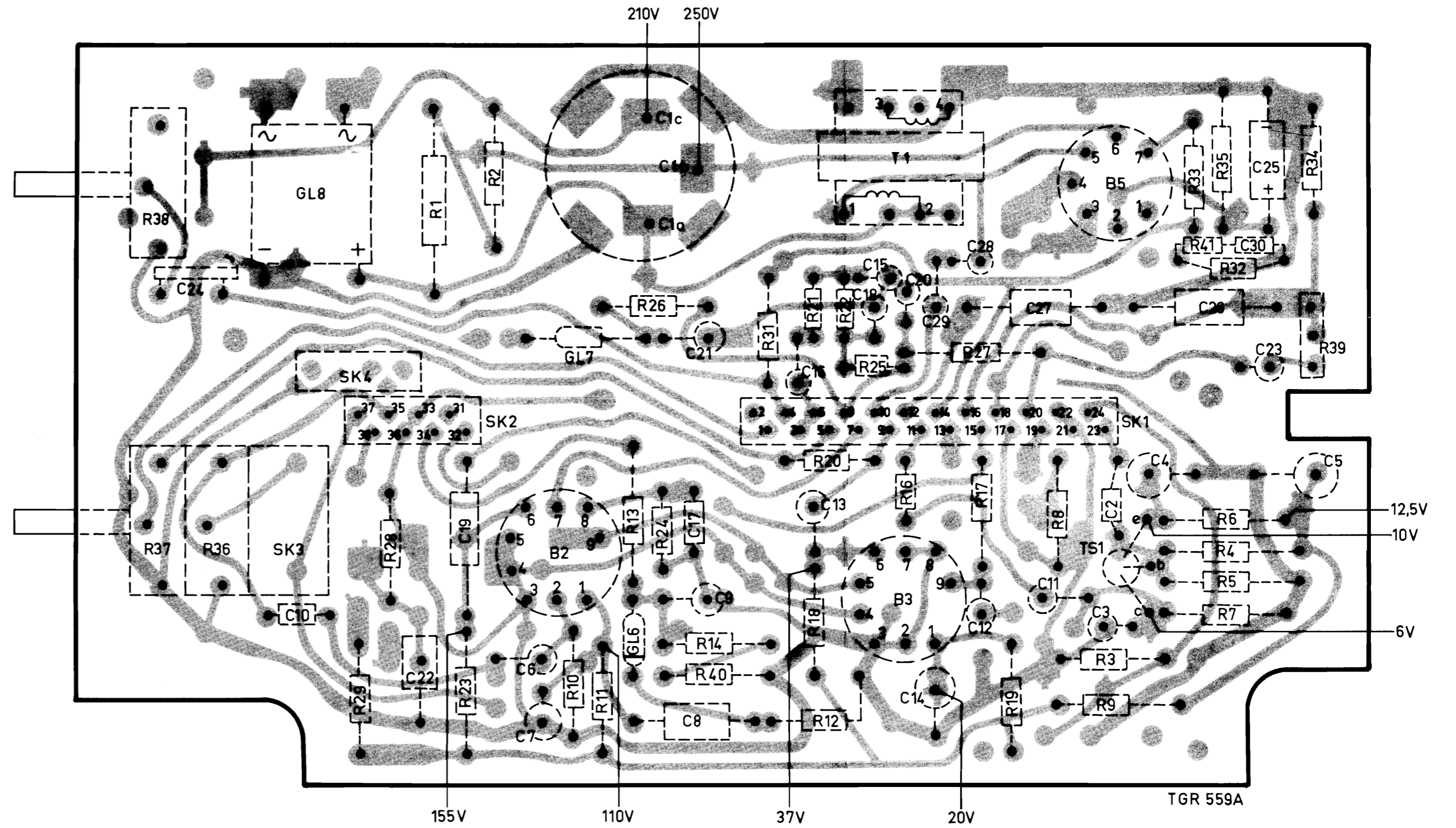
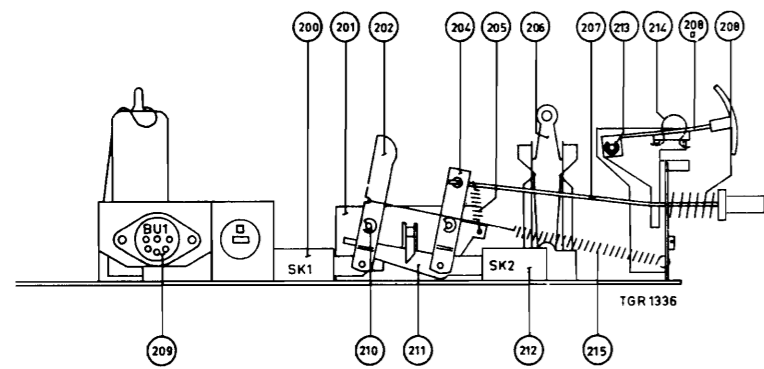
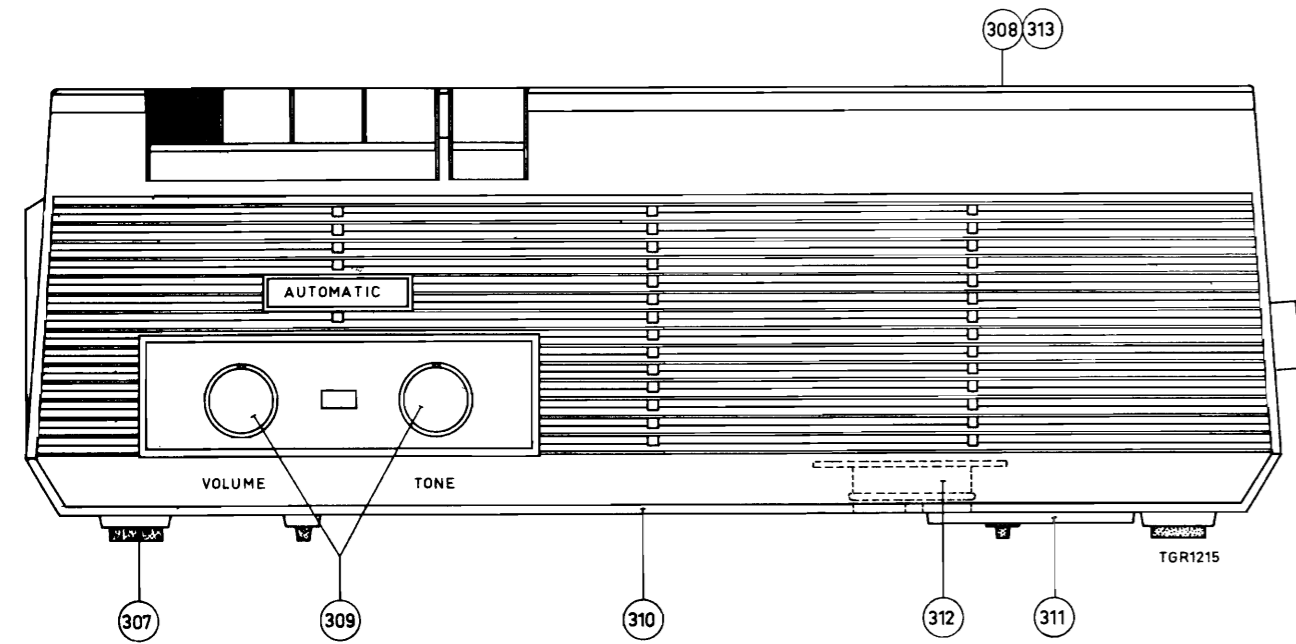
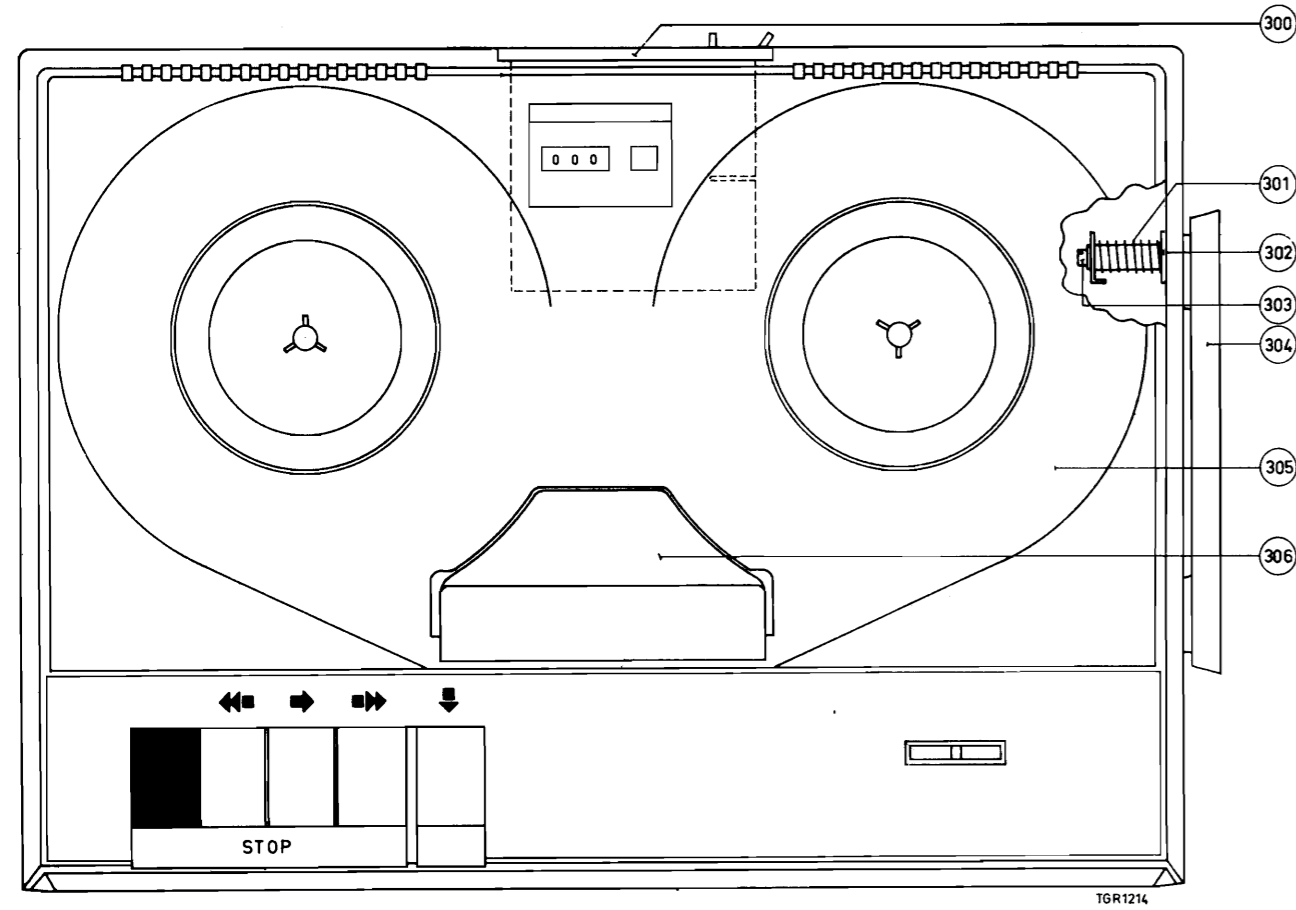
ONDERDELEN KAST  
(tekeningen TGR1214-1215)

Pos.		
300	Deksel voor snoeropbergruimte	4822 443 60184
301	Veer voor handgreep	4822 492 50276
302	Ring voor handgreep	4822 532 50319
303	Schroef voor handgreep	4822 502 10043
304	Handgreep	4822 498 30031
305	Kast (bovenzijde)	4822 443 30094
306	Kap boven koppen	4822 443 60185
307	Voet voor kast	4822 462 40014
308	Deksel voor kast	4822 443 20033
309	Knop, geluidssterkte, klank	4822 413 40277
310	Kast (onderzijde)	4822 443 50088
311	Plaat spanningsomschakelaar	4822 443 60197
312	Spanningsomschakelaar	4822 272 10021
313	Knop in deksel	4822 411 60102
	Bladveer voor luidspreker	4822 492 60352
	Ring voor knoppen, geluidssterkte, klank	4822 532 50286

ELEKTRISCHE ONDERDELEN

C1a,1b,1c	4822 124 30042
C2	4822 124 20095
C4	4822 124 20097
C5	4822 124 20022
C14	4822 124 20095
C17,10	4822 121 40064
C22	4822 121 40063
C25	4822 124 20083
T1	4822 140 40091
T2	4822 146 40083
LS	4822 240 40007
GL8	4822 130 50193
R1	4822 111 50198
R2	4822 111 50153
R36,37	4822 101 50045 +
R38	4822 535 90226
R39	4822 101 30088
	4822 101 10007





SERVICEWENKEN

Verschijnsel	Oorzaak	Remedie
Werkt helemaal niet	a. Smeltveiligheid defect b. Netsnoer, -stekker onderbroken	a. Eventuele fout opzoeken en smeltveiligheid vervangen b. Controleren
Werkt mechanisch niet	a. Snaar afgelopen b. Motor defect	a. Snaar monteren of vervangen b. Motorlagers controleren of motor vervangen
Werkt elektrisch niet	Smeltveiligheid defect	Fout opzoeken en veiligheid vervangen
Spoelt niet snel op	Het opspoeltussenwiel slipt op rechter spoelschotel	Ontvetten met spiritus of alcohol
Spoelt niet snel terug	Terugspoeltussenwiel slipt	Ontvetten met spiritus of alcohol
Remt niet of remt slecht	Remschoen vet, vuil of versleten	Ontvetten met spiritus of remschoen vervangen
Neemt niet op	Fout in versterker	Fout lokaliseren en repareren
Geeft niet weer	Fout in versterker	Fout lokaliseren en repareren
Jengelt	a. Aandrijfsnaar vet b. Opspoelfricctie van rechter spoelschotel onregelmatig c. Drukrol loopt te zwaar d. Toonas krom	a. Ontvetten met spiritus of snaar vervangen b. Fricctie schoonmaken c. Drukrol + as vervangen d. Vliegwiel vervangen
Band „lust” na inschakelen in stand weergave	Opspoelfricctie van rechter spoelschotel niet in orde	a. Fricctie schoonmaken b. Snaar schoonmaken of vervangen
Ruis tijdens weergave	a. Fout in versterker b. Opname-/weergavekop gemagnetiseerd	a. Fout lokaliseren en repareren b. Apparaat in stand „opname” enige malen in- en uitschakelen
Vervorming tijdens opname	a. Band wordt niet goed tegen opname-/weergavekop gedrukt b. Fout in versterker	a. Drukviltje controleren b. Fout lokaliseren en repareren
Band wordt niet voldoende strak opgewikkeld tijdens versneld terugspoelen	Fricctie van rechter spoelschotel te klein	a. Controleren of snaar gerekt is; zonodig snaar vervangen b. Fricctie schoonmaken
Band wordt niet voldoende strak opgewikkeld tijdens versneld opspoelen	Fricctie van linker spoelschotel te klein	a. Controleren of snaar gerekt is; zonodig snaar vervangen b. Fricctie schoonmaken
Brokkelige weergave	a. Drukvilt tegen opname-/weergavekop versleten b. Band vervuild c. Opname-/weergavekop vervuild	a. Drukvilt vervangen en druk controleren b. Band vernieuwen of schoonmaken met propje vilt c. Kop schoonmaken met spiritus of alcohol
Brom tijdens weergave	Mu-metalen afschermbeugel sluit niet goed af tegen opname-/weergavekop	Beugel bijbuigen
Band wordt niet of slecht gewist	Wiskop vervuild	Wiskop schoonmaken met spiritus of alcohol

UITKASTEN

VAN 50 NAAR 60 HERTZ

Beide helften van de kast en de montageplaat zijn bevestigd met vier schroeven, die met een lange schroevendraaier van onderuit kunnen worden bereikt.

Aandrijfsnaar in andere gleuf leggen (met kleinste diameter motorpoelie).