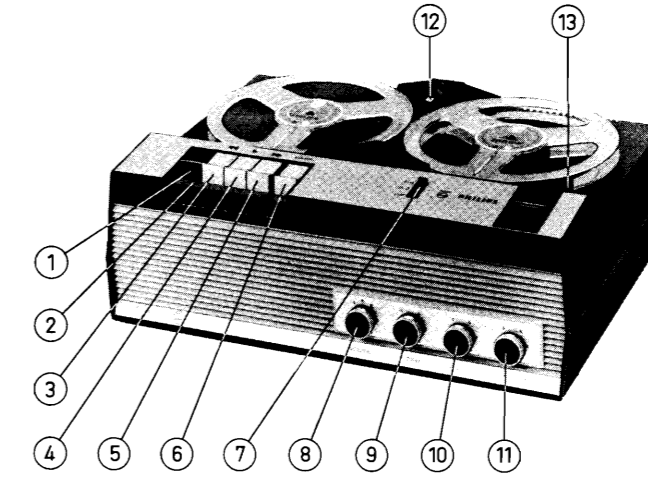
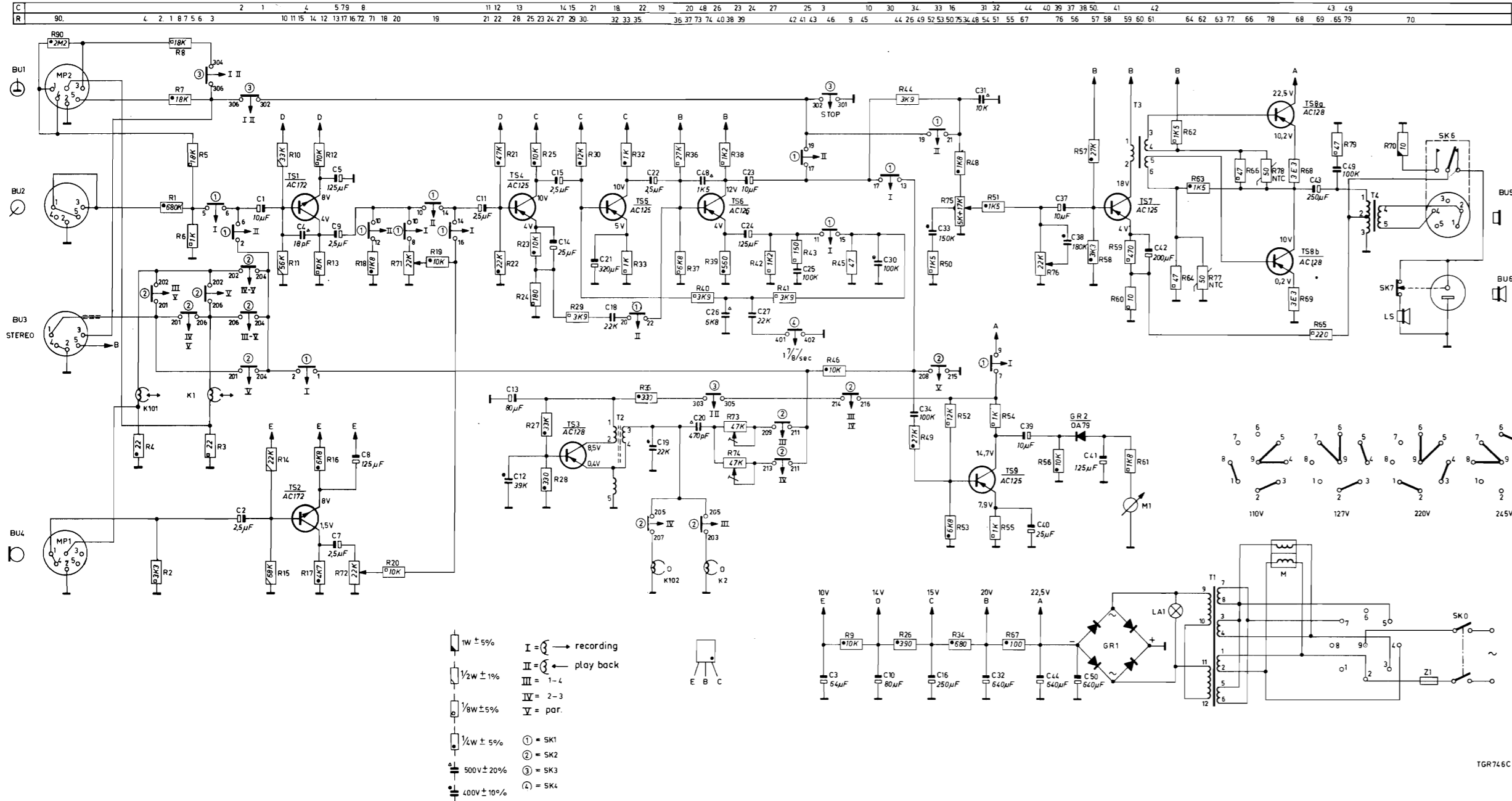




servicegegevens

MONO-RECORDER **N 4305**
4 sporen - 2 snelheden



BEDIENINGSORGANEN

- 1 Opnemen
- 2 Stop
- 3 Terugspoelen
- 4 Start
- 5 Opspoelen
- 6 Pauze
- 7 Spoorkeuze
- 8 Geluidssterkte + Aan/uit (R75)
- 9 Klank (R76)
- 10 Opnamenniveau microfoon (R72)
- 11 Opnamenniveau radio, grammfoon, tweede recorder (R71)
- 12 Nulinstelling teller
- 13 Snelheidskeuze

CODENUMMERS
(tekening TGR 1726)

Pos.			
1	Opsluitring	4822 530 70006	
2	Verende drukring	4822 530 80002	
3	Verende buitendring	4822 530 80005	
4	Schroef	4822 502 10558	
5	Opsluitring	4822 530 70008	
6	Schroef	4822 502 10042	
7	Ring	4822 530 80009	
8	Afstandsstuk	4822 532 30093	
9	Opsluitring	4822 530 70044	
10	Schroef	4822 502 10046	
11	Verende buitendring	4822 530 80006	
12	Opsluitring	4822 530 70002	
13	Schroef	4822 502 10041	
14	Ring	4822 532 10235	
15	Zeskante moer	4822 505 10006	
16	Ring	4822 532 10202	
17	Afstandsstuk	4822 532 30095	
18	Schroef	4822 502 10041	
19	Instelschroef	4822 502 10009	
20	Opsluitring	4822 530 70045	
21	Schroef	4822 502 10034	
22	Schroef	4822 502 10035	
23	Schroef	4822 502 10097	
24	Ring	4822 530 80011	
25	Schroef	4822 502 10056	
50	Spoelschotel	4822 528 10116	
51	Frictiering vilt	4822 532 50323	
52	Frictieschijf, nylon	4822 528 20094	
53	Ring teflon	4822 532 50272	
54	Remblok	4822 466 40025	
55	Frictieschijf	4822 691 20012	
56	Beugel	4822 403 30076	
57	Trekveer	4822 492 30265	
58	Remblok	4822 466 40071	
59	Veer	4822 492 30416	
60	Toets, wit	4822 410 20459	
60A	Beugel	4822 403 10096	
61	Toets, rood	4822 410 20147	
62	Trekveer	4822 492 30259	
63	Knop "stop"	4822 410 20457	
64	Knop "pauzestop"	4822 410 20458	
65	Bladveer	4822 492 60361	
66	Snaarwiel	4822 528 80107	
67	Vliegwielt met as	4822 528 60051	
69	Toets, wit	4822 410 20282	
70	Bladveer	4822 492 60359	
71	Ring	4822 532 10272	
72	Beugel	4822 403 50145	
73	Beugel	4822 403 50129	
74	Beugel	4822 403 50151	
75	Rembeugel	4822 403 50437	
76	Trekveer	4822 492 30263	
77	Remblok, pauzestop	4822 466 40023	
78	Beugel	4822 403 50146	
79	Beugel	4822 402 60136	
80	Trekveer	4822 492 30264	
81	Snaarwiel met as	4822 528 80108	
81A	Klemring	4822 530 70111	
82	Snaaromlegger	4822 522 30464	
83	Snaarwiel	4822 528 80106	
84	Snaarwiel	4822 528 80109	
85	Snaar voor teller	4822 358 30023	
86	Torsieveer	4822 492 40119	
87	Bladveer	4822 492 60356	
88	Lamphouder	4822 255 10007	
89	Snaar voor vliegwielt	4822 358 30024	
90	Taatslager	4822 462 70354	
91	Teller	4822 349 50016	
92	Wiskop	4822 249 40033	
93	Ring	4822 532 50269	

Voor het vervangen van onderdelen, het gebruik van de juiste smeermiddelen en de instelvoorschriften wordt verwezen naar de volledige servicedocumentatie.

94	Snaarwiel	4822 528 80146
95	Bandgeleider, links	4822 532 20251
96	Kogel	4822 520 40005
97	Remblok	4822 466 40069
98	Ring teflon	4822 532 50043
99	Ring nylon	4822 532 50268
100	Tule	4822 325 80066
101	Drukviit	4822 403 50284
102	Beugel compleet	4822 403 50438
103	Trekveer	4822 492 30262
105	Draadveer	4822 492 60355
106	Schakelsegment	4822 522 30431
107	Aandrijfsnaar	4822 358 30014
107A	Schroef	4822 502 10093
109	Opname/weergavekop compleet	4822 249 10031
110	Stofring	4822 532 50006
113	Bandgeleider, rechts	4822 532 20243
114	Beugel	4822 403 50147
115	Drukveer	4822 492 50625
116	Plaat met vliegwiellager	4822 691 20025
117	Spoelshotel	4822 528 10117
118	Ring	4822 532 50278
119	Snaar	4822 358 30013
120	Frictieschijf	4822 691 20014
121	Ring nylon	4822 532 50266
122	Drukrol	4822 528 70034
123	Ring teflon	4822 532 50271
124	Drukrolbeugel	4822 403 40007
125	Trekveer	4822 492 30261
126	Trekveer	4822 492 30389
127	Stelschroef	4822 502 10555
128	Motorpoelie 50 Hz en 60 Hz	4822 528 50028
129	Motor 50 Hz	4822 361 70133
129	Motor 60 Hz	4822 361 70135
130	Borstel	4822 479 30008

CODENUMMERS PRINT
(tekening TRG 1306)

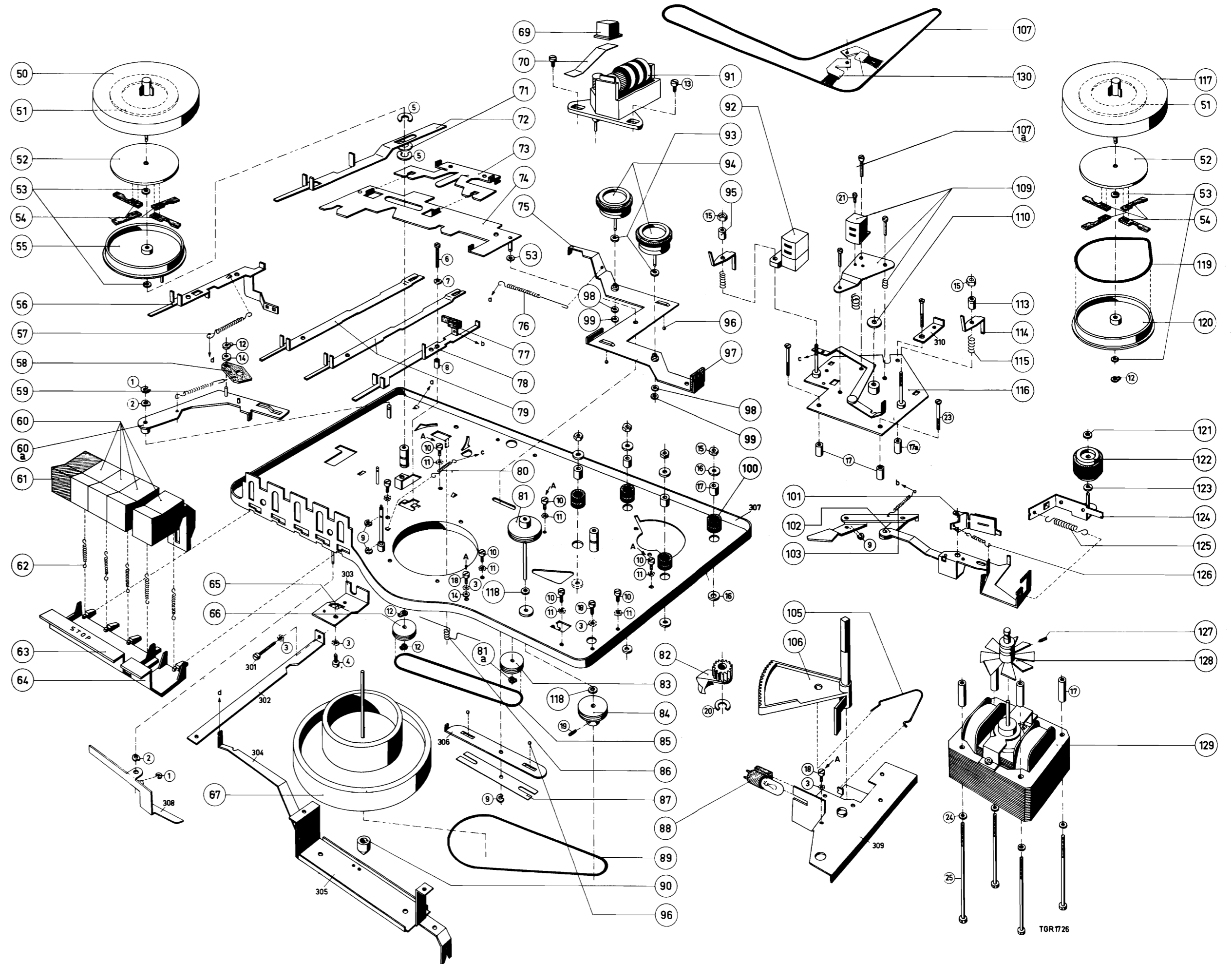
250	Schakelaar SK3	4822 277 30179
251	Schakelaar SK2	4822 277 30178
252	Rol	4822 528 80066
253	Sporenschakelaarknop	4822 411 50126
254	Beugel	4822 403 30008
255	Drukveer	4822 492 50277
256	Stift	4822 535 90135
257	5-Polige stekerbus, BU2, BU3	4822 267 40039
258	Schakelaar SK4	4822 278 90044
259	Schakelaar SK1	4822 277 30177
260	Stekerbus BU6	4822 267 30055
261	5-Polige stekerbus, BU5	4822 267 40043
262	Schroef	4822 502 10558
263	Schroef	4822 502 10558
264	Ring	4822 532 50154
265	Verende buitentandring	4822 530 80005
257A	6-Polige stekerbus, BU1, BU4	4822 267 40031
	Bladveer voor luidspreker	4822 492 50352
	Voet voor kast	4822 462 40014
	Beugel voor sporenschakelaar	4822 403 30014

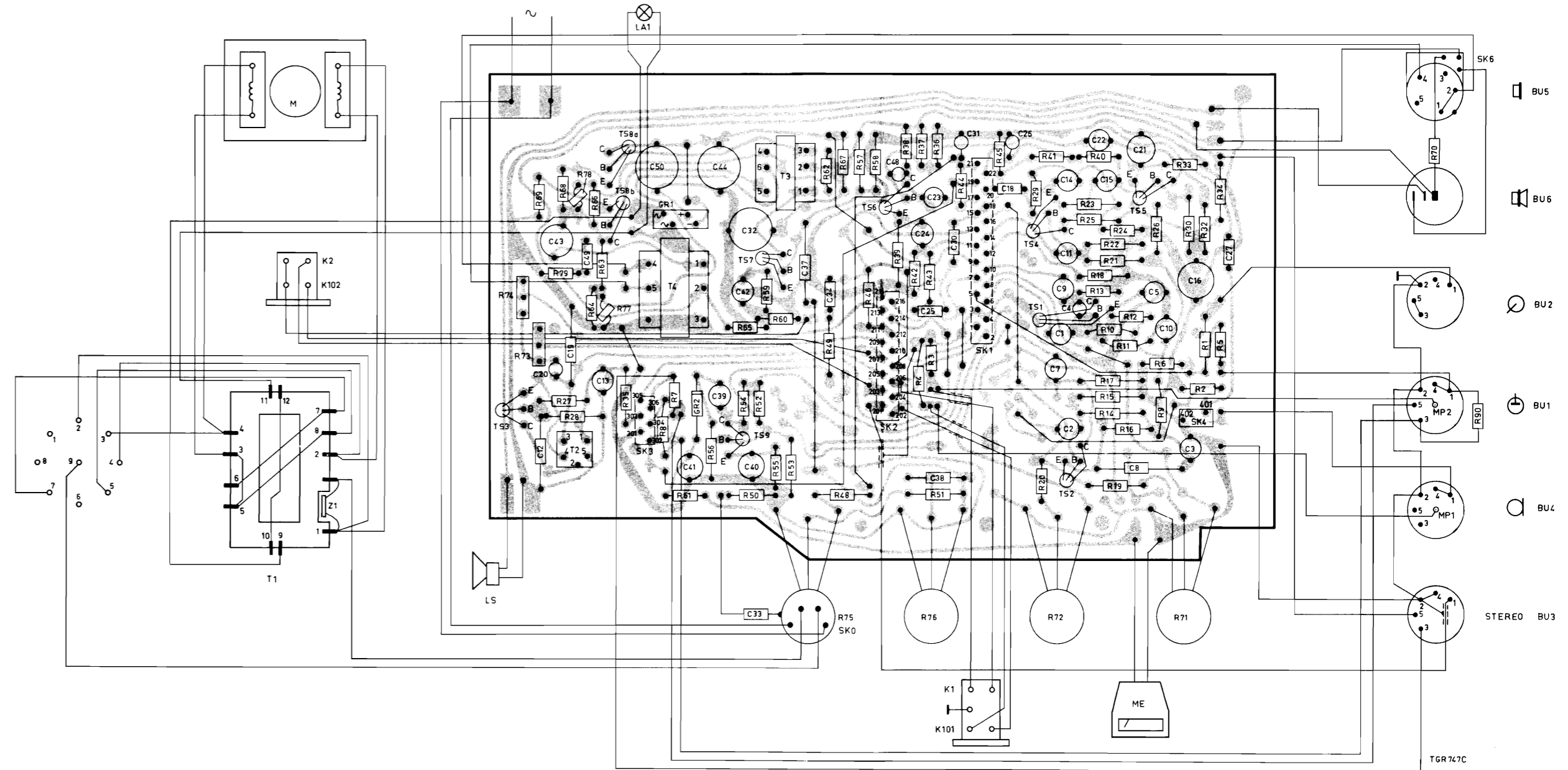
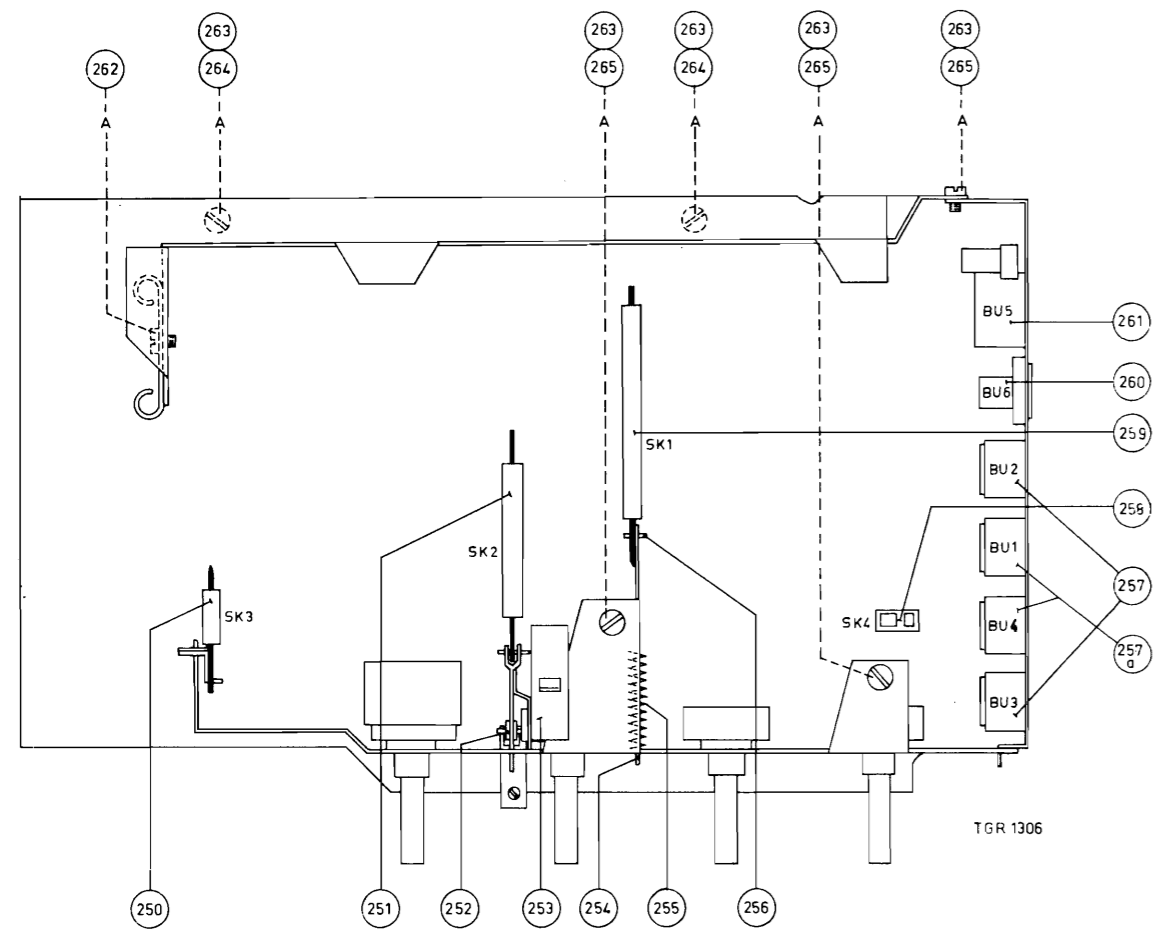
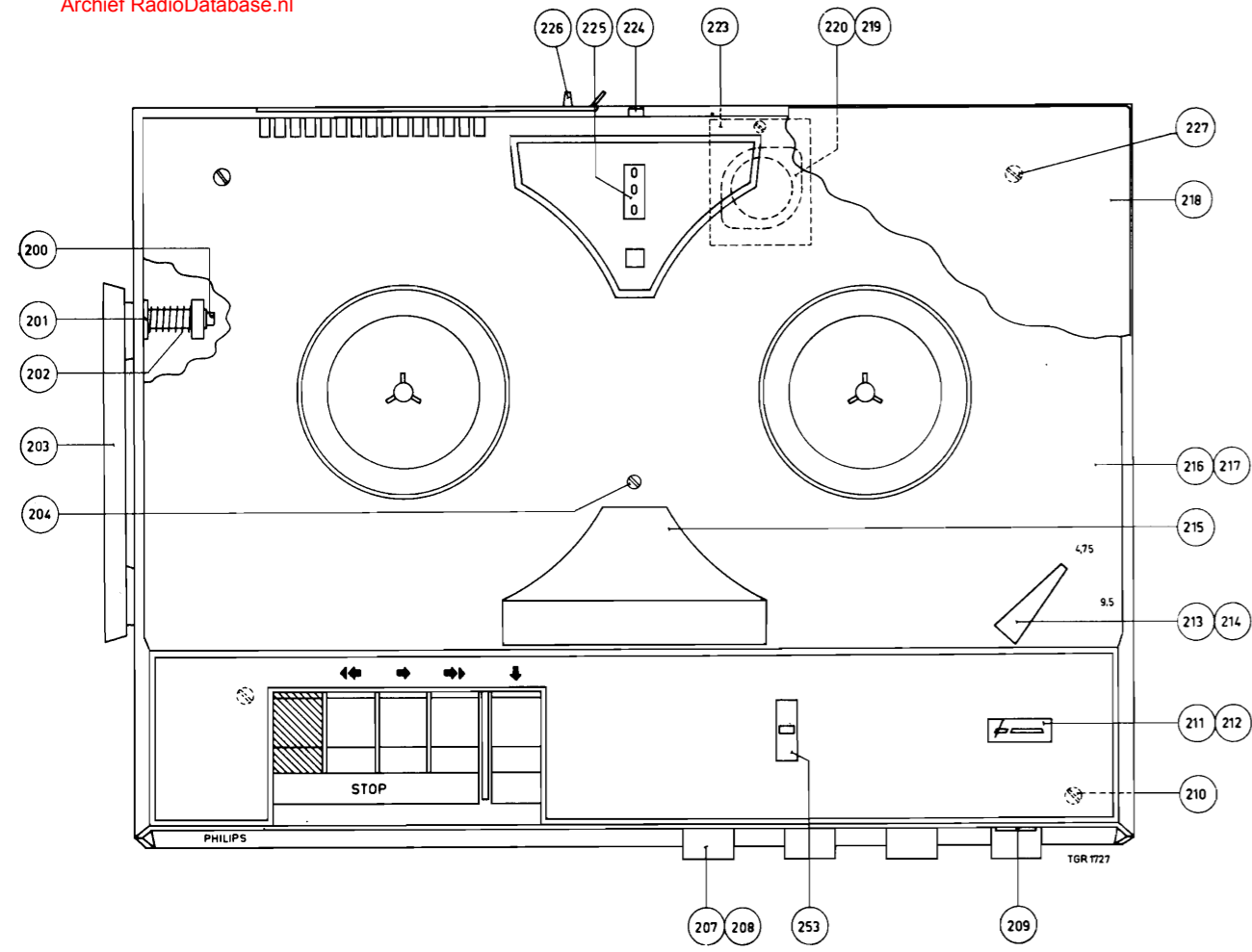
CODENUMMERS KAST
(tekening TGR 1727)

200	Schroef	4822 502 10043
201	Ring voor handgreep	4822 532 50319
202	Drukveer voor handgreep	4822 492 50276
203	Handgreep	4822 498 30035
204	Sierschroef	4822 502 10094
207	Knop	4822 413 40265
208	Klemring voor knop	4822 492 60741
209	Lens	4822 381 10106
210	Schroef	4822 502 10043
211	Modulatiemeter	4822 347 10008
212	Draadveer	4822 492 50354
213	Knop	4822 411 20078
214	Bladveer	4822 492 60358
215	Kap boven koppen	4822 443 60187
216	Kast (bovenzijde)	4822 443 30134
217	Kast (onderzijde)	4822 443 50124
218	Deksel	4822 443 20036
219	Spanningsomschakelaar	4822 272 10021
220	Draadveer	4822 492 60354
223	Afdekplaat	4822 443 60189
224	Knop in deksel	4822 417 50011
225	Lens voor telwerk	4822 381 10122
226	Deksel voor snoeropbergruimte	4822 443 60188
227	Sierschroef	4822 502 10835
	Aansluitklem voor luidspreker	4822 290 30053

ELEKTRISCHE ONDERDELEN

GR1	4822 130 50182
T1	4822 146 20167
T2	4822 156 30135
T3	4822 142 40188
T4	4822 140 60127
LA1	4822 134 40015
R68, R69	4822 116 60007
R71, 72, 76	4822 101 30073
R73, 74	4822 101 10066
R75	4822 101 50033
R77, 78	4822 116 30008
C1, 23, 37, 39	4822 124 20093
C2, 7, 11, 15, 22, 9	4822 124 20079
C3	4822 124 20075
C5, 7, 24, 41	4822 124 20078
C10, 13	4822 124 20016
C14, 40	4822 124 20054
C16, 43	4822 124 20082
C18, 27	4822 121 40045
C21	4822 124 20117
C25, 34, 49	4822 121 40063
C32, 44, 50	4822 124 20038
C42	4822 124 20027





SERVICEWENKEN

Verschijnsel	Oorzaak	Remedie
Werkt helemaal niet	a. Smeltveiligheid defect	a. Eventuele fout opzoeken en smeltveiligheid vervangen
	b. Netsnoer, -stekker onderbroken	b. Controleren
Werkt mechanisch niet	a. Snaar afgelopen	a. Snaar monteren of vervangen
	b. Motor defect	b. Motorlagers controleren of motor vervangen
Spoelt niet snel op	Het opspoeltussenwiel slijpt op rechter spoelschotel	Ontvetten met spiritus of alcohol
Spoelt niet snel terug	Terugspoeltussenwiel slijpt	Ontvetten met spiritus of alcohol
Remt niet of remt slecht	Remschoen vet, vuil of versleten	Ontvetten met spiritus of remschoen vervangen
Neemt niet op	Fout in versterker	Fout lokaliseren en repareren
Geeft niet weer	Fout in versterker	Fout lokaliseren en repareren
Jengelt	a. Aandrijfsnaar vet	a. Ontvetten met spiritus of snaar vervangen
	b. Opspoelfrictie van rechter spoelschotel onregelmatig	b. Frictie schoonmaken
	c. Drukrol loopt te zwaar	c. Drukrol + as vervangen
	d. Toonas krom	d. Vliegwieltje vervangen
	e. Teller loopt te zwaar	e. Teller schoonmaken of vervangen
Band „lust” na inschakelen in stand weergave	Opspoelfrictie van rechter spoelschotel niet in orde	a. Frictie schoonmaken b. Snaar schoonmaken of vervangen
Ruis tijdens weergave	a. Fout in versterker b. Opname-/weergaveknop gemagnetiseerd	a. Fout lokaliseren en repareren b. Apparaat in stand „opname” enige malen in- en uitschakelen
Vervorming tijdens opname	a. Band wordt niet goed tegen opname-/weergavekop gedrukt b. Fout in versterker	a. Drukuiltje controleren b. Fout lokaliseren en repareren
Band wordt niet voldoende strak opgewikkeld tijdens versneld terugspoelen.	Frictie van rechter spoelschotel te klein	a. Controleren of snaar gerekt is; zonodig snaar vervangen b. Frictie schoonmaken
Band wordt niet voldoende strak opgewikkeld tijdens versneld opspoelen	Frictie van linker spoelschotel te klein	a. Controleren of snaar gerekt is; zonodig snaar vervangen b. Frictie schoonmaken
Brokkelige weergave	a. Drukuilt tegen opname/weergavekop versleten b. Band vervuild c. Opname-/weergavekop vervuild	a. Drukuilt vervangen en druk controleren b. Band vernieuwen of schoonmaken met propje vilt c. Kop schoonmaken met spiritus of alcohol
Brom tijdens weergave	Mu-metalen afschermbeguel sluit niet goed af tegen opname-/weergavekop	Beguel bijbuigen
Band wordt niet of slecht gewist	Wiskop vervuild	Wiskop schoonmaken met spiritus of alcohol

VAN 50 NAAR 60 Hz

Aandrijfsnaar in andere gleuf leggen (kleins te diameter motorpoelie).

VERVANGING EINDTRANSISTORS

De eindtransistors AC 128 mogen alleen verwijderd worden bij uitgeschakeld apparaat. Controleer na het inklappen van het chassis vooral of deze transistors goed zijn vastgeschroefd. Het verdient aanbeveling voor reparaties aan de print het toestel op zijn rechter zijkant te plaatsen.

HET UITKLAPPEN VAN DE PRINT

Hier toe moeten de schroeven, gemerkt A (zie TGR 1726) losgedraaid worden. De print kan dan naar beneden draaien.

UITKASTEN

- . Verwijder de knop van de snelheidsomschakelaar.
- . Verwijder de knoppen pos. 207.
- . Verwijder de 2 schroeven welke met een lange schroevendraaier van onderen te bereiken zijn en de 2 schroeven aan de bovenkant van het apparaat.
- . Verwijder de schroef van de afdekplaat van de spanningsomschakelaar.
- . Verwijder de afdekplaat en de knop van de spanningsomschakelaar.
- . Verwijder de bovenzijde van de kast.
- . Maak draadveer pos. 212 los (modulatie-indicator).
- . Maak draadveer pos. 219 los (spanningsomschakelaar).