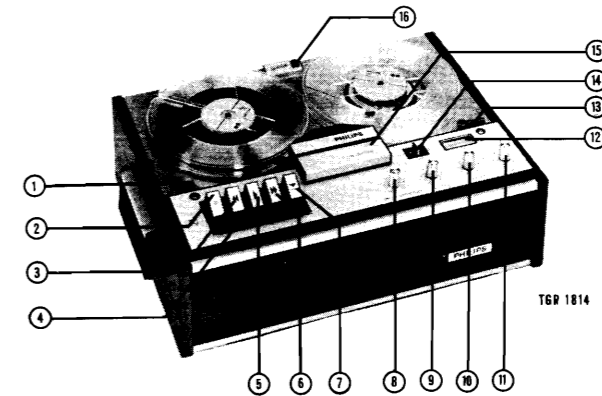




## servicegegevens

MONO-RECORDER **N 4308**  
4 sporen - 2 snelheden



### BEDIENINGSORGANEN

- 1 Aan/uit
- 2 Opnemen
- 3 Terugspoelen
- 4 Stop
- 5 Weergeven
- 6 Opspoelen
- 7 Pauze
- 8 Opnameniveau radio/grammfoon (R444)
- 9 Opnameniveau microfoon (R443)
- 10 Geluidsterkte (R445)
- 11 Klank (R447)
- 12 Opname-indicator
- 13 Snelheidsomschakelaar
- 14 Sporenschakelaar 1-4, 2-3 en parallel
- 15 Koppendeckel
- 16 Teller

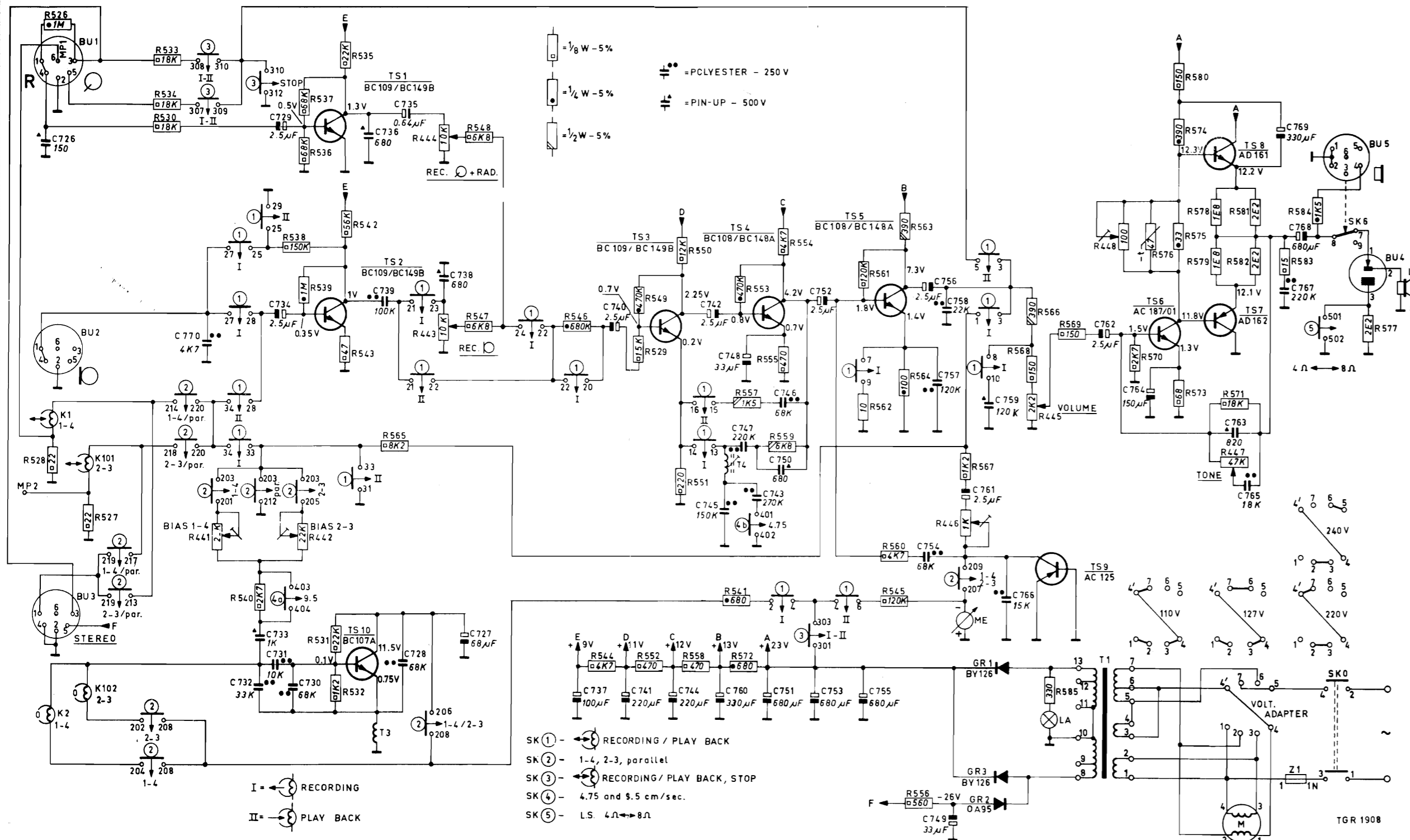
### CODENUMMERS

Mechanische Onderdelen (tekening TGR1940)

Pos.	Onderdeel	Codenummer	Onderdeel	Codenummer	
1	Tapschroef	4822 502 30042	50	Schroef	4822 502 10865
2	Klemring	4822 530 70043	51	Frictiering, vilt	4822 532 50691
3	Schroef	4822 502 10673	52	Spoelschotel	4822 528 10183
4	Klemring	4822 530 70123	53	Spoelschotelas, links	4822 535 80394
5	Schroef	4822 502 10034	54	Frictieschijf	4822 528 20125
6	Soldeerlip	4822 290 30058	55	Remschoen	4822 466 40025
7	Schroef	4822 502 10679	56	Frictieschijf, links	4822 691 20012
8	Moer	4822 505 10326	57	Ring	4822 532 50689
9	Schroef	4822 502 10034	58	Beugel compleet	4822 403 50474
10	Schroef	4822 502 10093	59	Beugel	4822 403 50481
11	Ring	4822 532 30095	60	Trekveer	4822 492 30631
12	Schroef	4822 502 10674	61	Trekveer	4822 492 30628
13	Klemring	4822 530 70126	62	Beugel compleet	4822 403 40034
14	Schroef	4822 502 10034	63	Beugel	4822 403 50468
15	Klemring	4822 530 70124	64	Beugel	4822 403 50469
16	Klemring	4822 530 70115	65	Draadveer	4822 535 90572
18	Ring	4822 532 50689	66	Torsieveer	4822 492 61289
19	Ring	4822 532 10333	67	Aandrukvilt	4822 403 50473
20	Klemring	4822 530 70123	68	Ring	4822 310 40003
22	Schroef	4822 502 30006	69	Ring	4822 532 50266
23	Schroef	4822 502 10689	70	Drukrol	4822 528 70034
24	Soldeerlip	4822 290 30061	71	Afschermkap	4822 462 50121
25	Ring	4822 530 80088	72	Opname/weergavekop	4822 249 10047
26	Schroef	4822 502 10056	73	Bandgeleider, links	4822 532 20251
27	Ring	4822 532 10333	74	Beugel	4822 403 50147
28	Klemring	4822 530 70127	75	Drukveer	4822 492 60352
29	Schroef	4822 502 10664	76	Wiskop	4822 249 40033
30	Ring	4822 530 80006	77	Lagerplaat vliegwiel	4822 403 50471
36	Schroef	4822 502 10696	78	Afstandsstuk	4822 532 20427
37	Ring	4822 532 10333	79	Montageplaat kop	4822 403 50489
40	Schroef	4822 502 10026	80	Drukveer	4822 492 50684
41	Ring	4822 530 80006	81	Beugel	4822 403 50472
42	Ring	4822 532 10333	82	Trekveer	4822 492 30629
43	Klemring	4822 530 70043	83	Bandgeleider, rechts	4822 532 20243
44	Tapschroef	4822 502 30001	84	Draadveer	4822 492 61291

Voor het vervangen van onderdelen, het gebruik van de juiste smeermiddelen en de instelvoorschriften wordt verwezen naar de volledige servicedocumentatie.

R 528.528.	527.	441.	540.	538.	537.442.532.54.2.	565.	444.	548.	546.	544.	552.	558.551.	541.557.555.	554.	561.560.	563.556.	567.	568.	566.569.	448.	570.	580.574.573.581.571.	583.	577.
R	533.534.530.			531.536.539.	535.	443.	547.		529.549.	550.	572.553.559.		562.565.564.	446.		445.585.			445.585.		576.	575.578.579.582.447.	584.	
C	726.	770	732.734.733.731.729.730.	739.736.735.728.	738	727.		737.740.741.	748.744.747.745.760.747.743.750.746.751.752.753.	755.	754.749.757.758.761.759.766.	762.	764.		763.765.	769.767.768.								



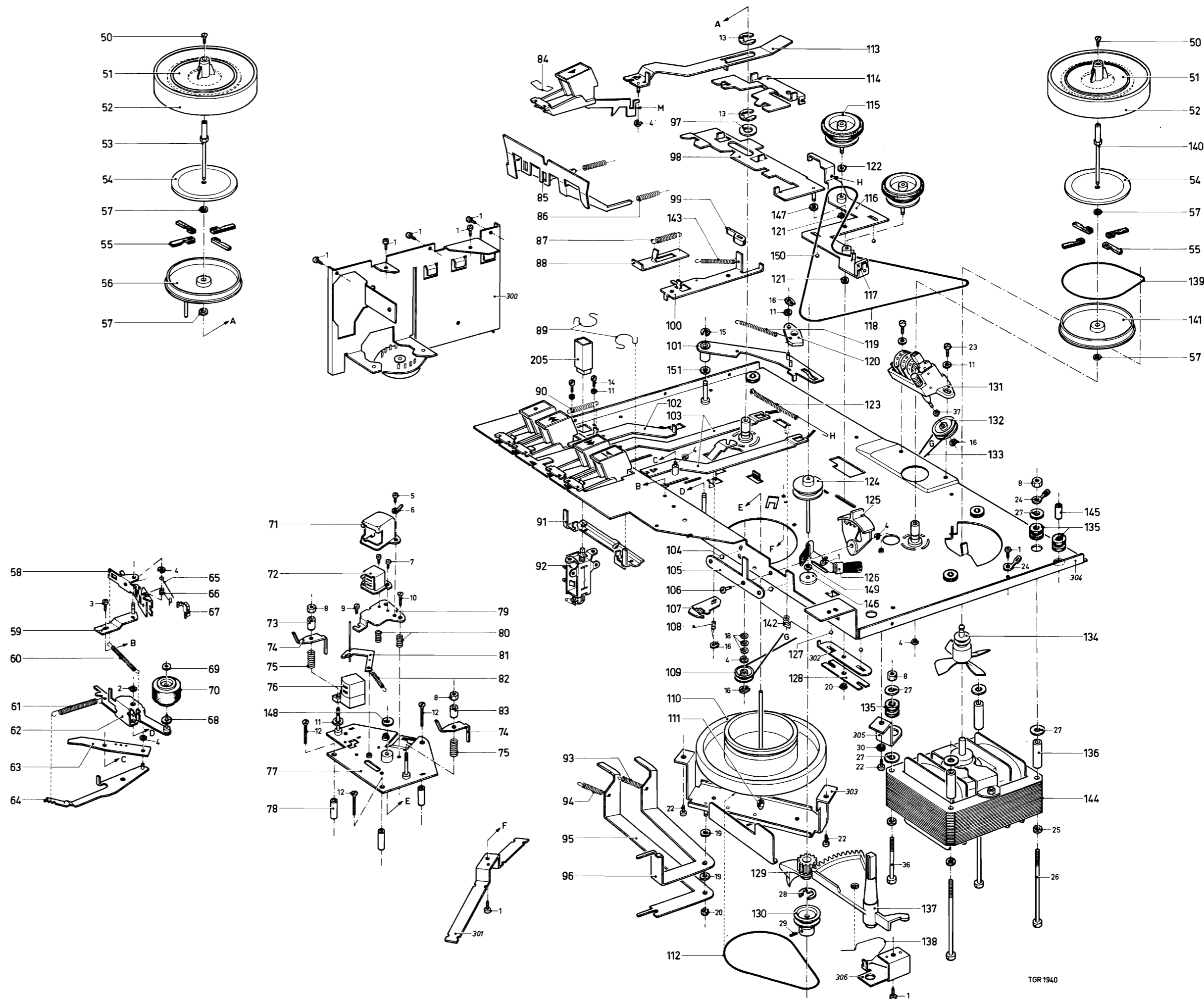
85	Beugel	4822 403 50482
86	Drukveer	4822 492 50655
87	Trekveer	4822 492 30634
88	Beugel	4822 403 50478
89	Draadveer	4822 492 60362
90	Trekveer	4822 492 30259
91	Beugel	4822 403 30136
92	Aan/uitschakelaar, compleet	4822 276 10287
93	Trekveer	4822 492 30633
94	Trekveer	4822 492 30632
95	Beugel	4822 403 50477
96	Beugel	4822 403 50475
97	Ring	4822 532 10272
98	Beugel	4822 403 50151
99	Remschoen	4822 466 40023
100	Beugel	4822 403 50479
101	Rembeugel	4822 403 10096
102	Beugel	4822 403 50476
103	Beugel	4822 403 50466
104	Kogel	4822 520 40017
105	Bladveer	4822 492 61292
106	Pen	4822 535 90552
107	Beugel	4822 403 30135
108	Torsieveer	4822 492 40301
109	Snaarwiel	4822 528 80107
110	Vliegwielt	4822 528 60051
111	Taatslager	4822 462 70354
112	Snaar	4822 358 30024
113	Beugel	4822 403 50467
114	Beugel	4822 403 50129
115	Snaarwiel	4822 528 80146
116	"Z"-beugel	4822 403 50437
117	Remblok	4822 466 40069
118	Snaar	4822 358 30014
119	Trekveer	4822 492 30416
120	Remblok	4822 466 40071
121	Ring	4822 532 50268
122	Ring	4822 532 50692
123	Trekveer	4822 492 30263
124	Snaarwiel	4822 528 80108
125	Sporenschakelaar	4822 411 50152
126	Snaarborstel	4822 479 30026
127	Kogel	4822 520 40005
128	Bladveer	4822 492 60356
129	Snelheidsomschakelaar	4822 522 30464
130	Snaarwiel	4822 528 80109
131	Teller	4822 349 50028
132	Snaarwiel	4822 528 80106
133	Snaar	4822 358 30023
134	Motorpoelie 50/60 Hz	4822 528 50028
135	Tule	4822 325 80066
136	Afstandsstuk	4822 532 20429
137	Segment snelheidsomschakelaar	4822 522 30795
138	Draadveer	4822 492 60355
139	Snaar	4822 358 30095
140	Spoelshotelas, rechts	4822 535 80393
141	Frictieschijf, rechts	4822 691 20014
142	Torsieveer	4822 492 40119
143	Trekveer	4822 492 30267
144	Motor 50 Hz + poelie 50/60 Hz	4822 361 70133
144	Motor 60 Hz	4822 361 70135
145	Afstandsstuk	4822 532 20428
146	Lager	4822 520 30187
147	Ring	4822 532 50286
148	Ring	4822 532 50006
149	Ring	4822 532 50689
150	Kogel	4822 520 40005
151	Ring	4822 532 50301
	Bedieningsbeugel	4822 403 10097
	Bedieningsbeugel	4822 403 50483

ONDERDELEN KAST  
(tekening TGR1912)

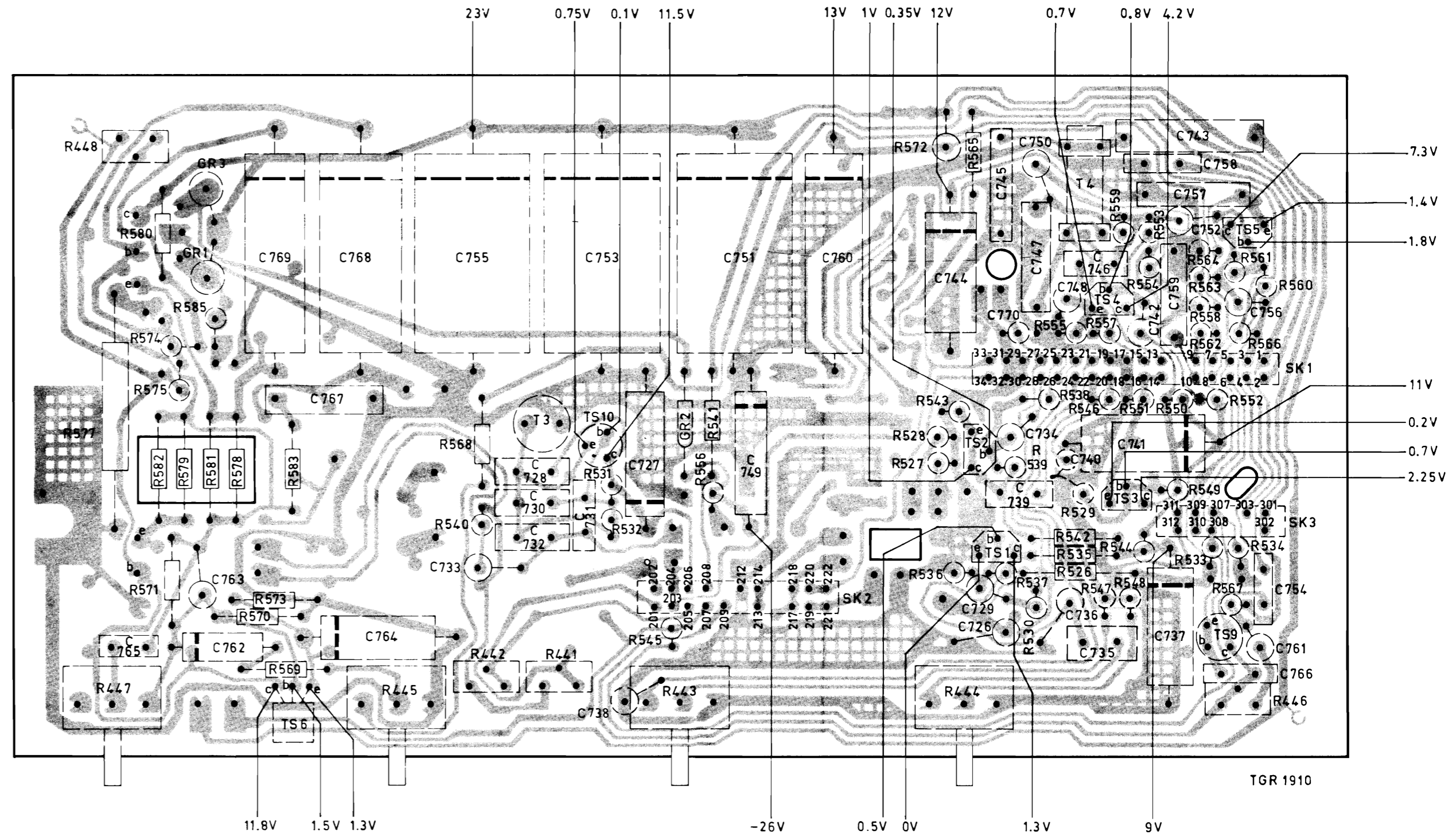
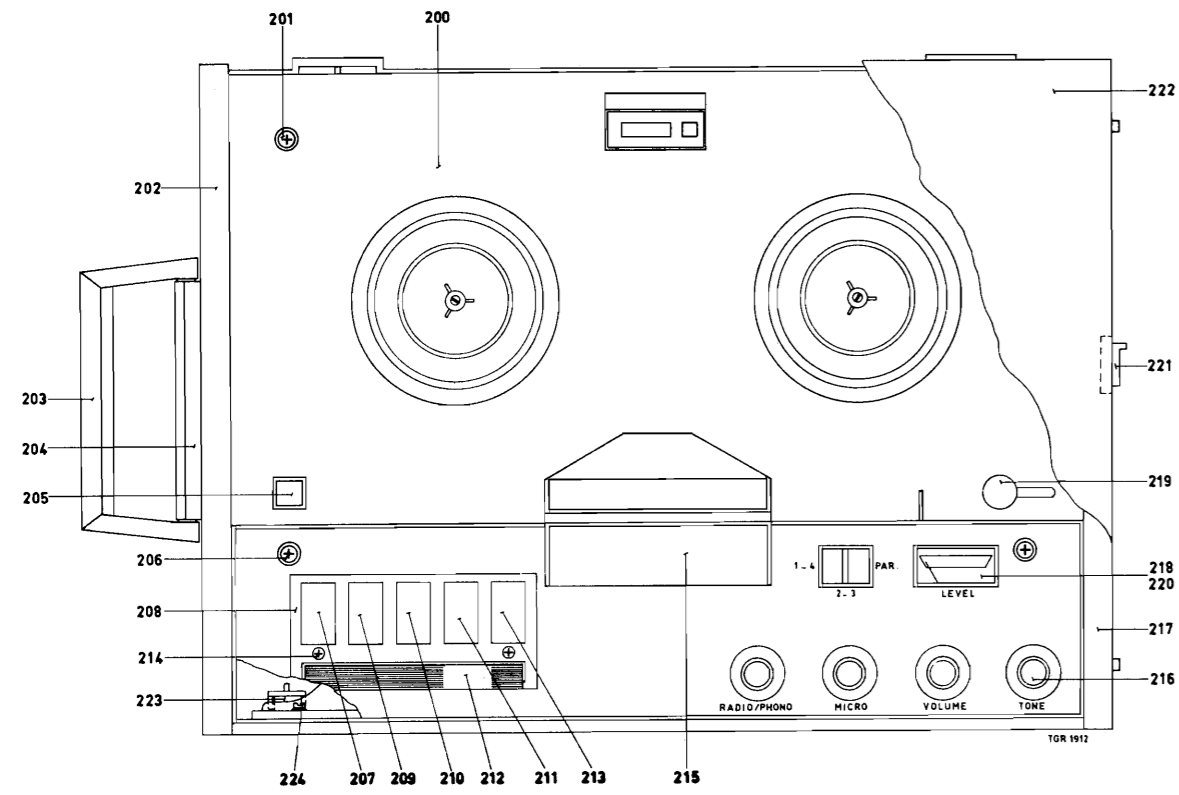
200	Bovenplaat compleet	4822 443 30151
201	Schroef	4822 502 10863
202	Linkerzijde kast, hout	4822 443 50137
203	Handgreep	4822 498 30047
	Bladveer in handgreep	4822 492 61325
204	Beugel	4822 403 50465
205	Knop van aan/uit-schakelaar	4822 410 20749
206	Schroef	4822 502 10864
207	Opnametoets compleet met beugel	4822 410 20755
208	Sierraam	4822 459 20117
209	Terugspoeltoets compleet met bijbehorende beugel	4822 410 20752
210	Weergavetoets compleet met bijbehorende beugel	4822 410 20754
211	Opspoeltoets compleet met bijbehorende beugel	4822 410 20751
212	"STOP" toets	4822 410 20748
213	"PAUZE" toets compleet met bijbehorende beugel	4822 410 20753
214	Schroef	4822 502 10862
	Moer	4822 505 10324
215	Koppendeksel	4822 443 60277
216	Knop	4822 413 40392
	Klemring van knop pos. 216	4822 532 10284
217	Rechterzijde kast, hout	4822 443 50136
218	Modulatiemeter	4822 347 10033
219	Knop snelheidsomschakelaar	4822 411 50151
220	Indicatielamp compleet	4822 691 30028
221	Schuifsluiting compleet	4822 444 60147
222	Deksel compleet	4822 443 30152
223	Bladveer luidspreker	4822 492 61288
224	Schroef	4822 502 10558
	Kast, onderzijde	4822 443 50135
	Deksel van de snoeropberg-ruimte	4822 443 60266
	Schroef } in bodemplaat	4822 502 10046
	Ring }	4822 532 10333
	Spanningsomschakelaar	4822 272 10079
	Voet	4822 462 40014

ELEKTRISCHE STUKLIJST

Spanningsomschakelaar	4822 272 10079
Printschakelaar SK1	4822 277 30389
Printschakelaar SK2	4822 277 30388
Printschakelaar SK3	4822 277 30391
Schakelaar SK4a, SK4b	4822 278 90007
Schakelaar SK5	4822 277 20067
Aansluitplaat met BU4 en BU1	4822 267 20098
Aansluitplaat met BU2 en BU3	4822 267 20099
Aansluitbus hoofdtelefoon, BU5	4822 267 40043
R443	4822 101 30204
R445	4822 101 30202
R444	4822 101 30204
R447	4822 101 30185
R441	4822 100 10086
R442	4822 100 10086
R446	4822 100 10021
R448	4822 100 10073
Lamp LA (zonder printje)	4822 134 40032
Veiligheid Z1	4822 252 20001
Modulatiemeter ME	4822 347 10033
C737	4822 124 20078
C741, 744	4822 124 20082
C760, 769	4822 124 20153
C751, 753, 768, 755	4822 124 20413
C749, 748	4822 124 20087
C727	4822 124 20377
C764	4822 124 20387
C735	4822 124 20092
C734, 729, 740, 742, 752, 756, 761, 762	4822 124 20095
R562	4822 110 60054
R585	4822 111 50165
R576	4822 116 30077
R577	4822 113 60028
R578, 579	4822 116 60007
R581, 582	4822 116 60002







SERVICEWENKEN

<u>Verschijsel</u>	<u>Oorzaak</u>	<u>Remedie</u>
Werkt niet	a. Smeltveiligheid in nettransformator b. Netsnoer/steker onderbroken c. Netschakelaar defekt	a. Fout opzoeken en smeltveiligheid vervangen. b. Controleren met ohmmeter c. Netschakelaar vervangen
Werkt mechanisch niet	a. Snaar of snaren afgelopen b. Motor defekt	a. Snaar of snaren monteren of vervangen b. Motorlagers controleren of motor vervangen
Spoelt niet snel op	Het opspoeltussenwiel slipt op rechterspoelschotel	Ontvetten met spiritus of alcohol of tussenwiel vervangen.
Spoelt niet snel terug	Terugspoeltussenwiel slipt	Ontvetten met spiritus of alcohol of tussenwiel vervangen.
Remt niet of remt slecht	a. Remschoen vet of vuil of versleten b. Verlopen reminstelling	a. Ontvetten met spiritus of vervangen b. Opnieuw instellen
Neemt niet op	a. Fout in versterker b. Opname/weergavekop defekt c. Voormagnetisatiestroom te groot	a. Fout localiseren en repareren b. Kop vervangen c. Voormagnetisatiestroom opnieuw instellen
Geeft niet weer	Fout in versterker	Fout localiseren en repareren
Jengelt	a. Aandrijfsnaren vet b. Opspoelfrictie van rechterspoel-schotel onregelmatig c. Drukrol loopt te zwaar d. Toonas krom e. Teller loopt te zwaar	a. Ontvetten met spiritus of vervangen b. Frictie schoonmaken, eventueel viltring vervangen. c. Drukrol + as vervangen d. Vliegwielen vervangen e. Teller schoonmaken of vervangen.
Band "lust" na inschakelen in stand "weergeven"	Opspoelfrictie van de rechterspoel-schotel niet in orde	a. Frictie schoonmaken b. Snaar schoonmaken of vervangen c. Frictiering (vilt) vervangen
Ruis tijdens weergeven	a. Fout in versterker b. Opname/weergavekop gemagnetiseerd	a. Fout localiseren en repareren b. Apparaat in stand "opnemen" enige malen in- en uitschakelen
Vervorming tijdens opnemen	a. Band wordt niet goed tegen opname/weergavekop gedrukt b. Voormagnetisatiestroom te klein c. Fout in versterker	a. Drukuiltje tegen opname/weergavekop controleren b. Voormagnetisatiestroom opnieuw instellen c. Fout localiseren en repareren
De band wordt niet voldoende strak opgewikkeld tijdens versneld terugspoelen	Frictie van rechterspoelschotel te klein	a. Controleren of snaar gerekt is (zo nodig vervangen) b. Frictie schoonmaken. Eventueel remblokjes van frictie vervangen.
De band wordt niet voldoende strak opgewikkeld tijdens versneld opspoelen	Frictie van linkerspoelschotel te klein	a. Controleren of snaar gerekt is (zonodig vervangen) b. Frictie schoonmaken. Eventueel remblokjes van frictie vervangen.
Brokkelige weergave	a. Drukuiltje tegen de opname/weergavekop versleten b. Band vervuild c. Gleuf in bandgeleider van opname/weergavekop d. Opname/weergavekop vervuild	a. Drukuiltje vervangen en druk controleren b. Band vernieuwen of schoonmaken met propje vilt c. Opname/weergavekop vervangen en goed instellen d. Opname/weergavekop schoonmaken met spiritus of alcohol.
Brom tijdens weergave	Mu-metalen afschermbeugel sluit niet goed af tegen opname/weergavekop	Beugel verbuigen
De band wordt niet of slecht gewist	a. Wiskop vervuild b. Wiskop defekt c. Fout in versterker	a. Wiskop schoonmaken met spiritus of alcohol b. Wiskop vervangen c. Oscillator controleren

UITKLAPPEN VAN DE PRINT

Zet de snelheidsomschakelaar in de stand 4,75 cm/sec.  
Zet het apparaat in de stand "STOP"  
Maak de draadboom los van de montagebeugel, pos. 301  
Draai de 4 schroeven los waarmee de print aan het mechanisme bevestigd is.

De print kan nu voor het apparaat gelegd worden.  
N.B. Let bij het naar voren halen van de print goed op, dat de contactlippen van de twee schakelaars SK4a+b welke rechts op de print-montageplaat gemonteerd zijn, niet verbogen worden.

VAN 50 NAAR 60 Hz

. Kast het apparaat uit  
. Leg de aandrijfsnaar in de andere groef van de motorpoelie (met de kleinste diameter).