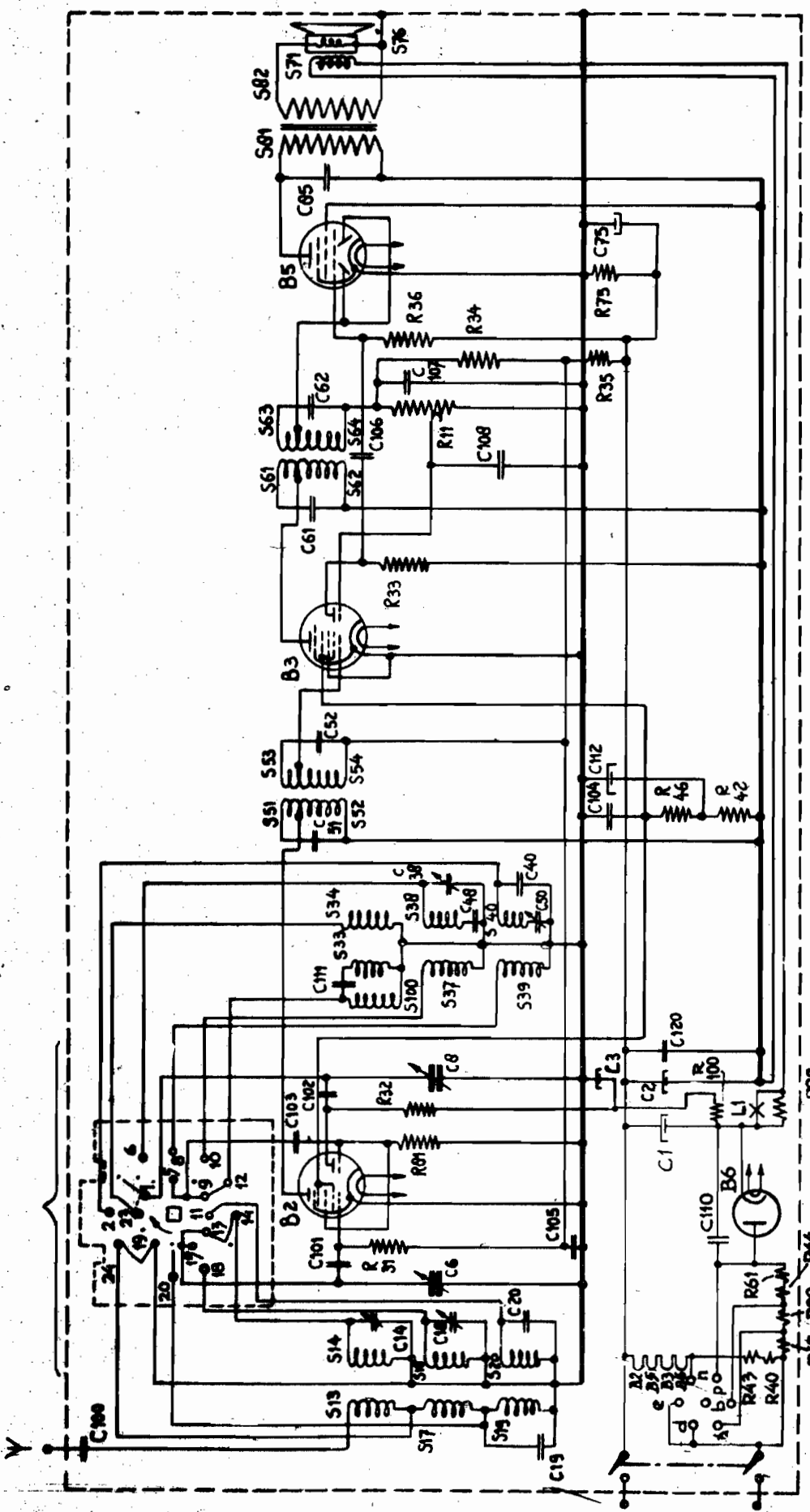


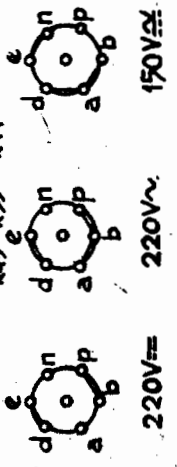
208U-37

- S: 13, 17, 19, 14, 18, 20, 100, 33, 37, 39, 34, 38, 40, 51, 52, 53, 54, 61, 62, 63, 64, 81, 82, 71, 76,
 C: 100, 19, 14, 18, 20, 6, 101, 103, 110, 1, 103, 102, 2, 120, 8, 3, 111, 48, 50, 38, 40, 51, 104, 112, 52, 108, 61, 106, 62, 107, 77, 87,
 R: 47, 44, 45, 29, 40, 61, 31, 81, 82, 32, 100, 46, 42, 33, 11, 24, 25, 26, 75,



R10156
A-986
K-555

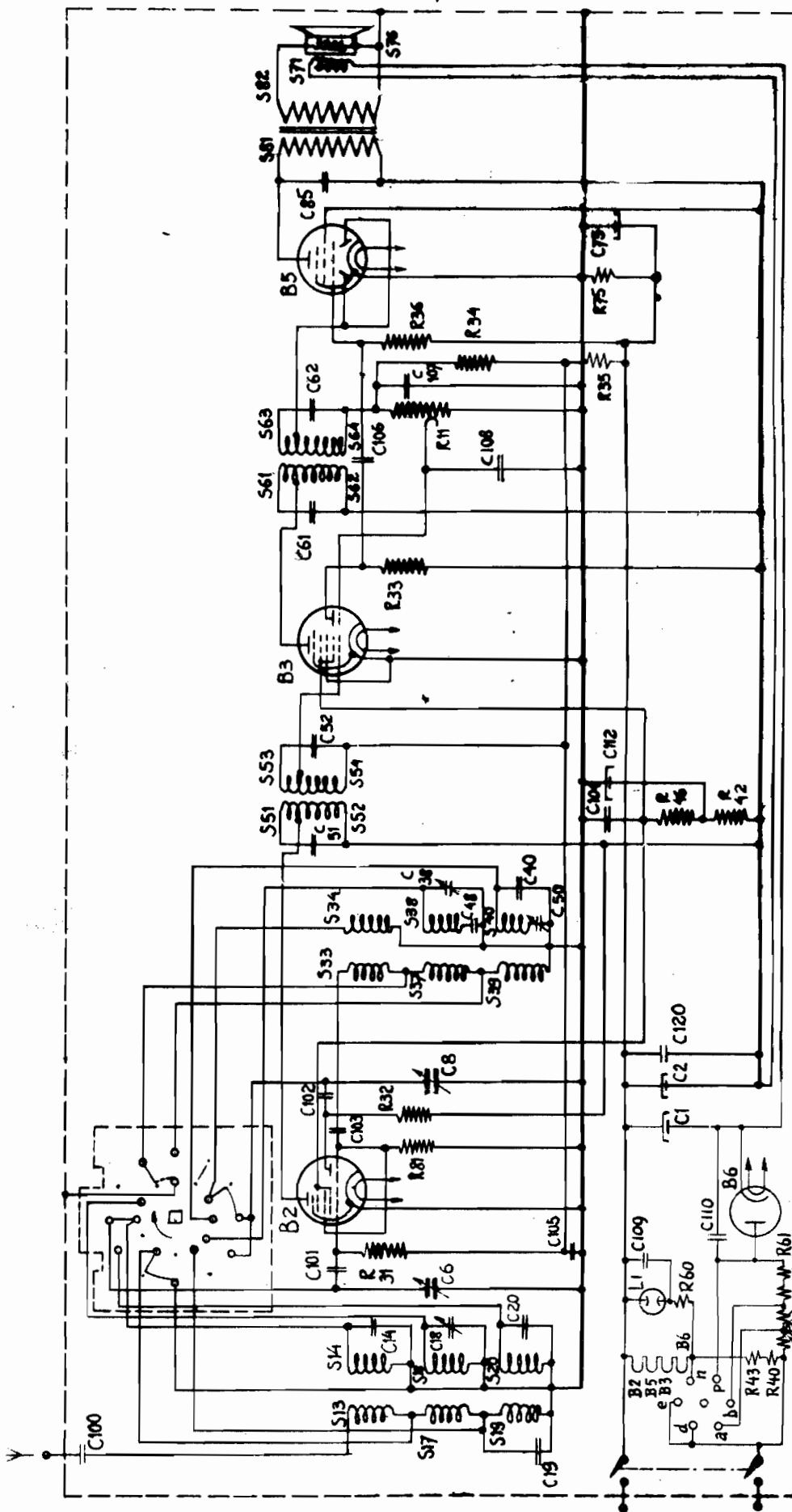
FIG. 1D.



220V~ 220V~ 150V~

208 U / 47

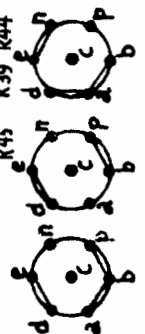
S:	13, 17, 19, 14, 18, 20,	33, 37, 39, 34, 38, 40, 51, 52, 53, 54,	61, 62, 63, 64,	81, 82, 71, 76,
C:	100, 19,	14, 18, 20, 6, 101, 105,	110, 1, 103, 102, 2, 120, 8,	103, 61, 106, 62, 107,
R:	43,	44, 45, 39, 40, 31,	81, 82, 32,	33,
				11, 34, 35, 36,
				75,



R10046

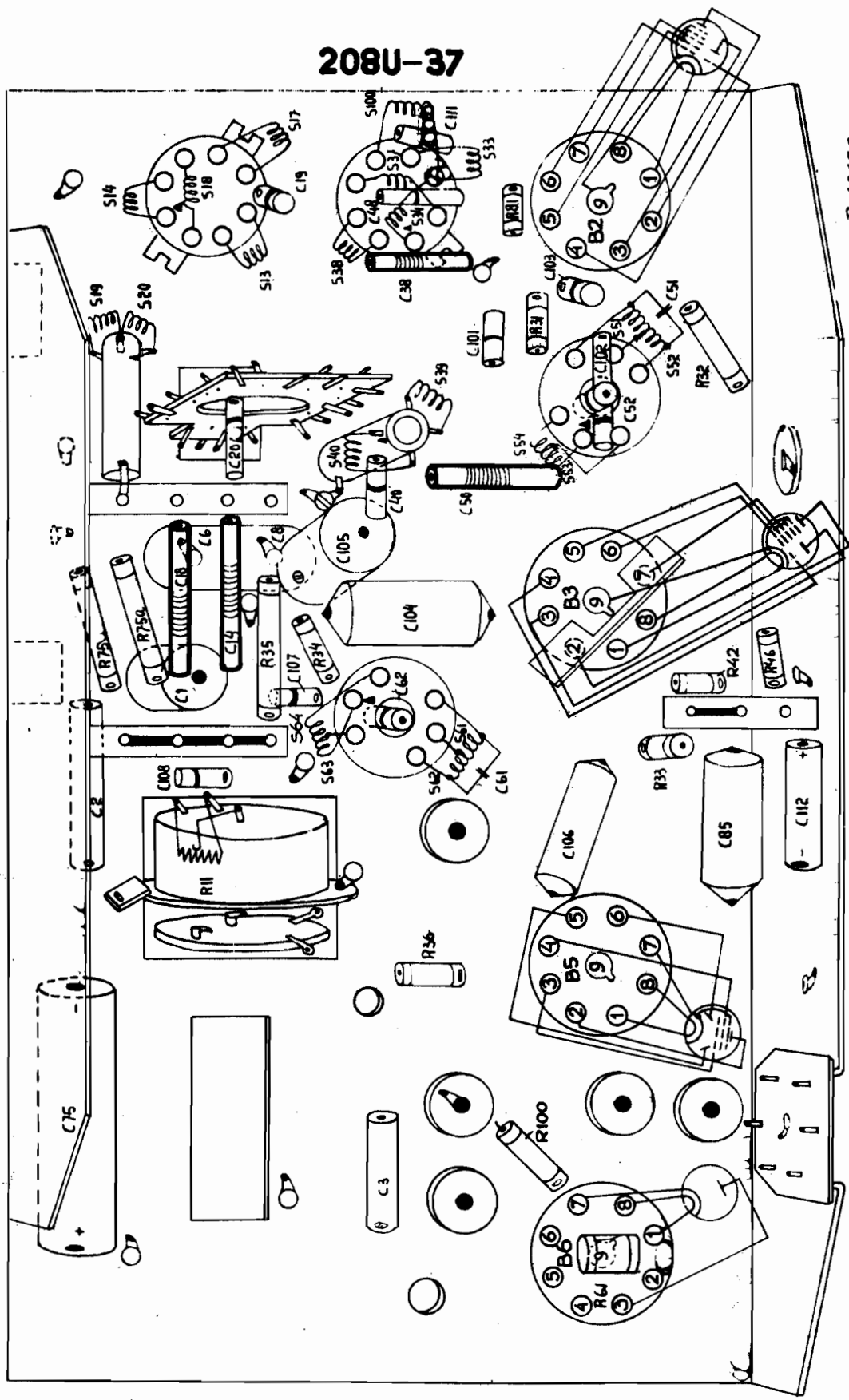
A.940
K.833

FIG.1E.



220 V ~ 220V= 150V ≅

208U-37



R 10159

A.924
K.855

FIG2D

208U/47

	14, 33, 34, 51-54, 13,	17, 19, 37-40
L:	85, 108, 106, 110, 2A,	107, 1, 61, 62, 112, 2b, 104, 14, 105, 38, 6, 8, 51, 52, 40, 120, 18, 101, 102, 103, 2c, 50, 48
K:	61, 60	36, 11, 42, 33, 35, 34, 46, 75a, 75b
	61-64	32, 31
		81

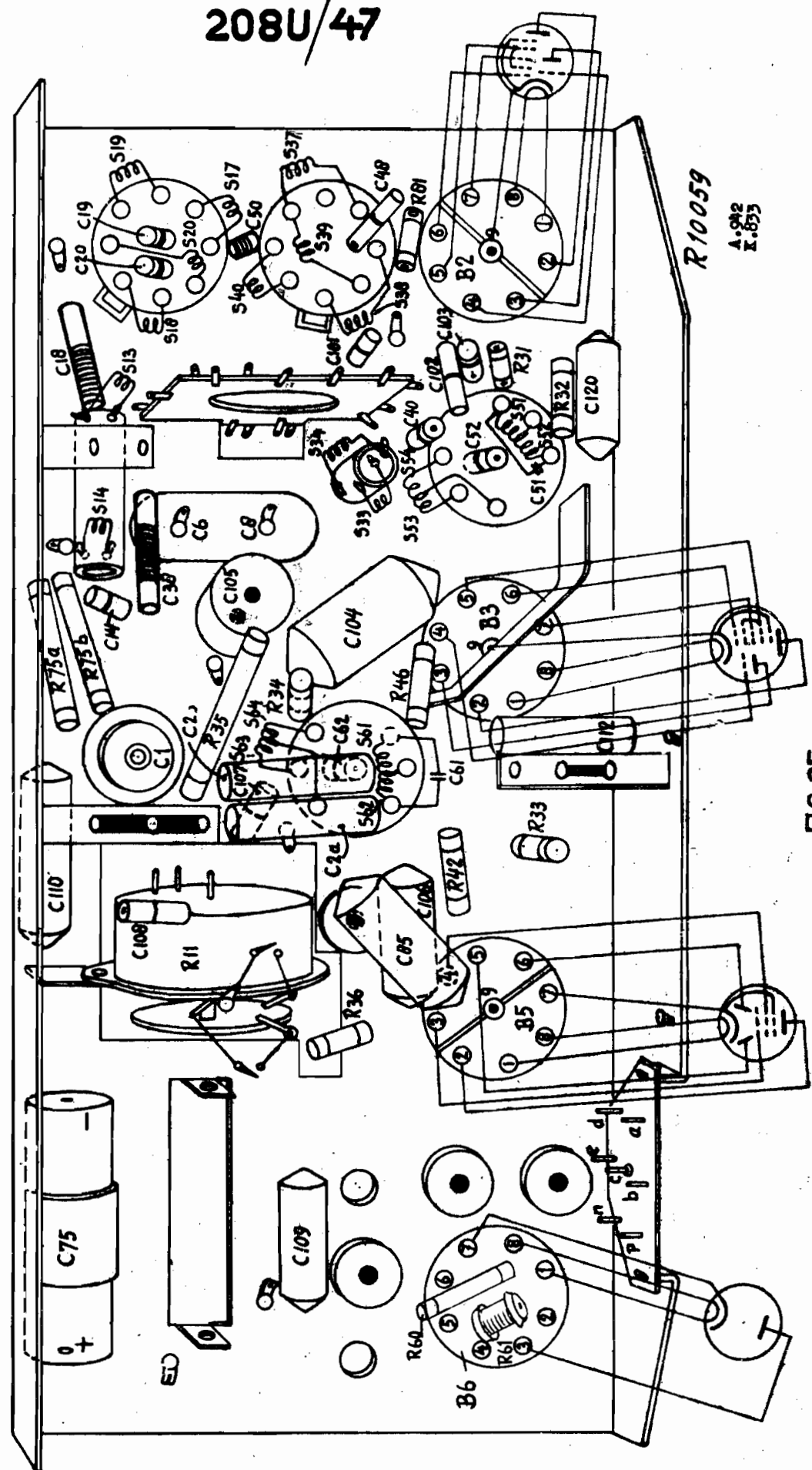
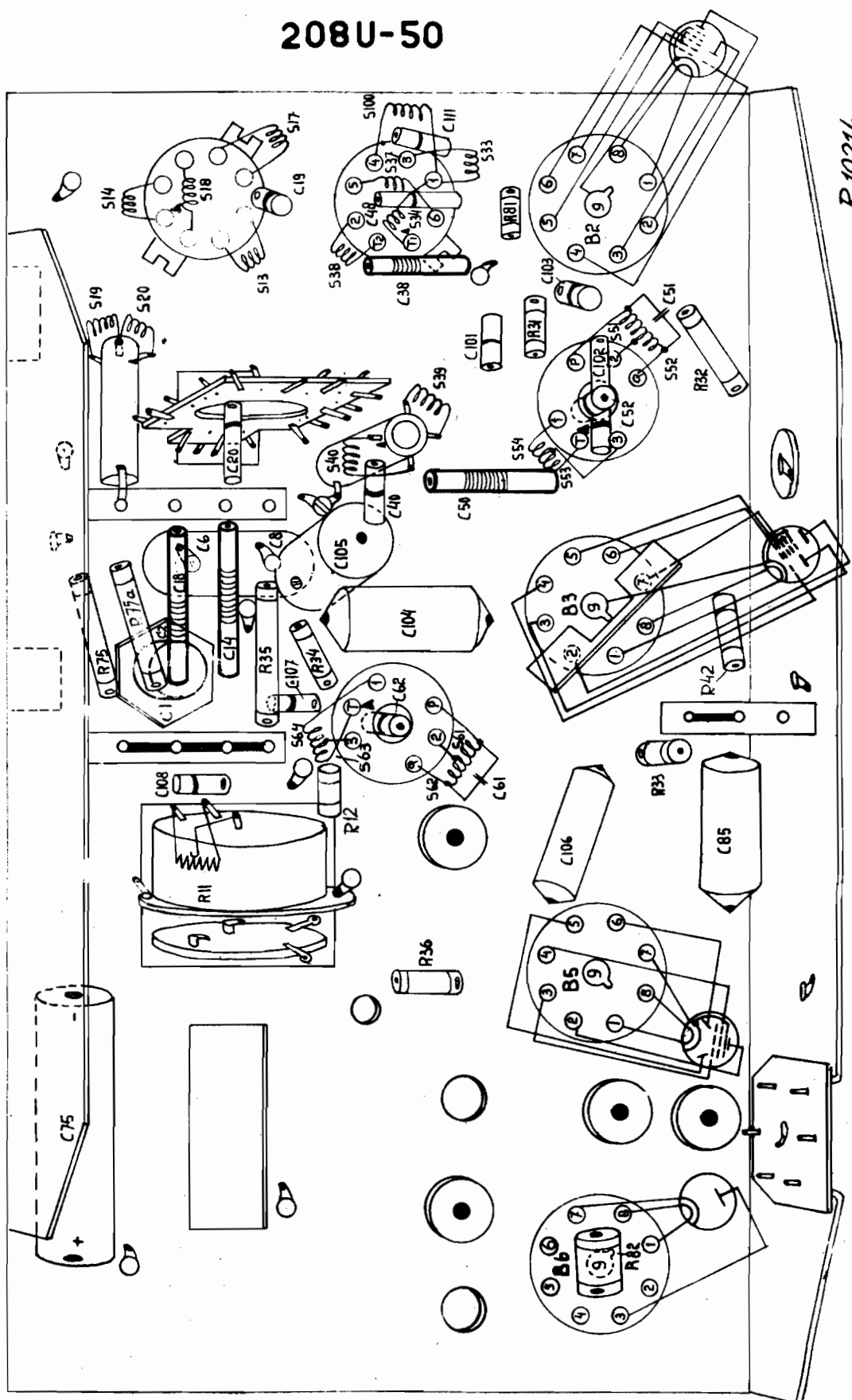


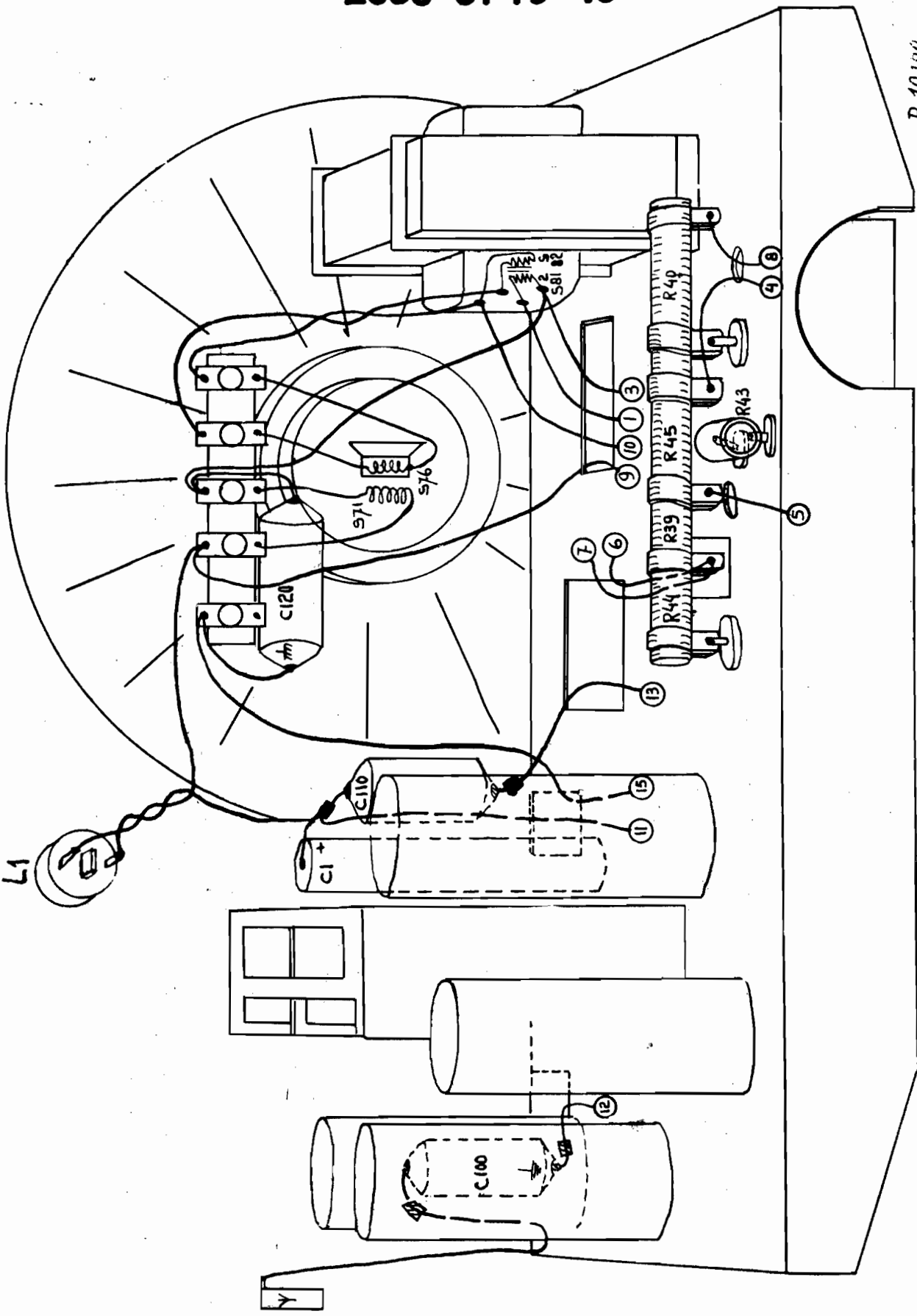
FIG. 2E.

208U-50

S.	62, 63, 61, 64,	53, 54, 40, 52, 51, 39, 19, 20, 13, 38, 34, 33, 27, 14, 18, 17, 100,
C.	106, 85,	108, 61, 62, 107, 1, 14, 104, 18, 105, 6, 8, 40, 50, 20, 52, 102, 101, 51, 103, 38, 48, 19, 111,
R.	82, 36, 11, 12, 33,	32, 31, 81,



208U-01-19-40-

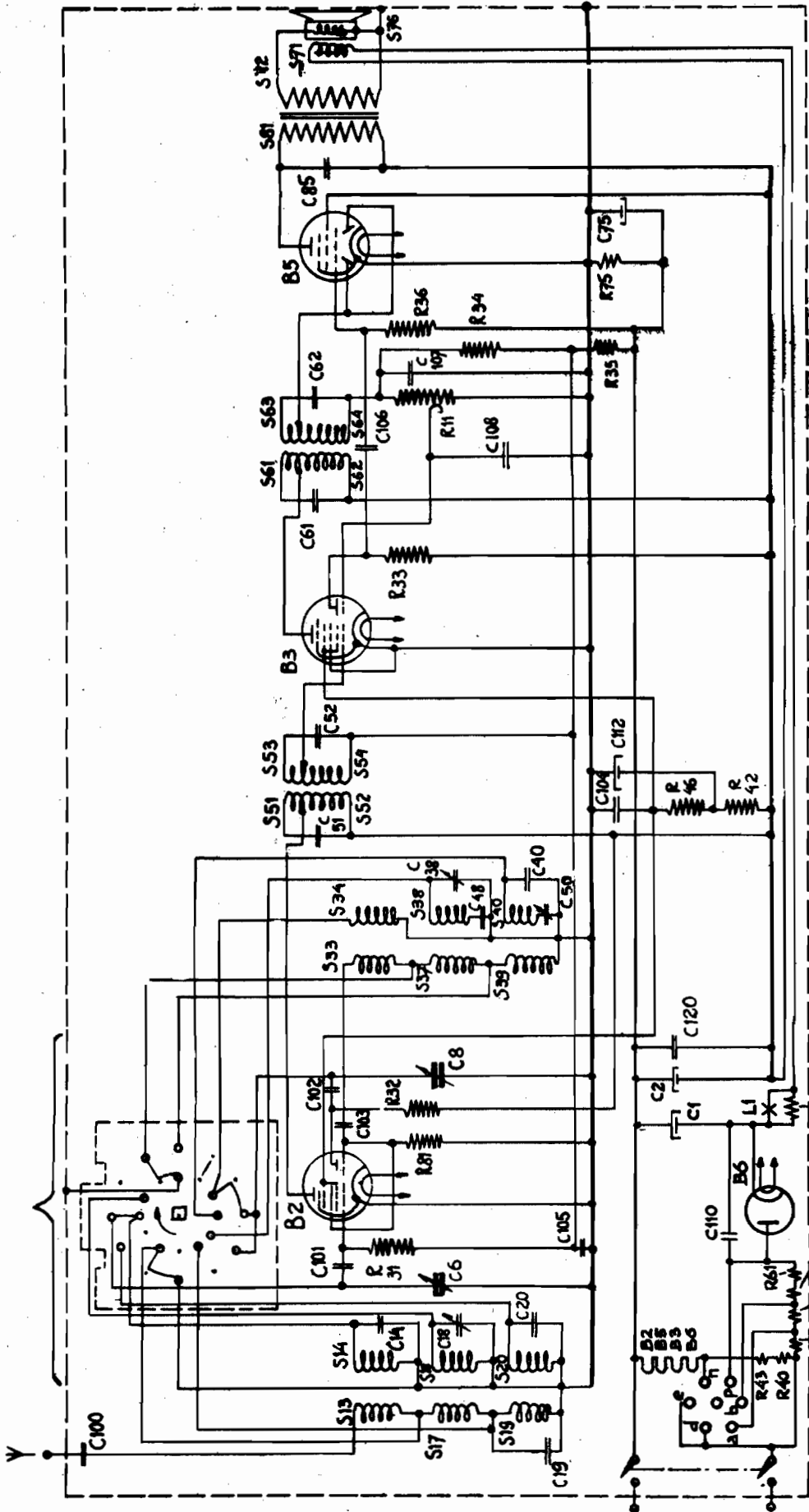


R 10100
A-923
K-853

FIG. 3.

208U-07

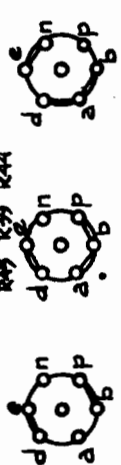
S:	12, 17, 19, 14, 18, 20,	33, 37, 39, 34, 38, 40, 51, 52, 53, 54,	61, 62, 63, 64,	81, 82, 71, 76,
C:	100, 19,	14, 18, 20, 6, 101, 107,	108, 61, 106, 62, 107,	77, 87,
R:	42, 40, 44, 45, 39, 40, 61,	82,	33,	11, 34, 35, 36, 75,



R 10177

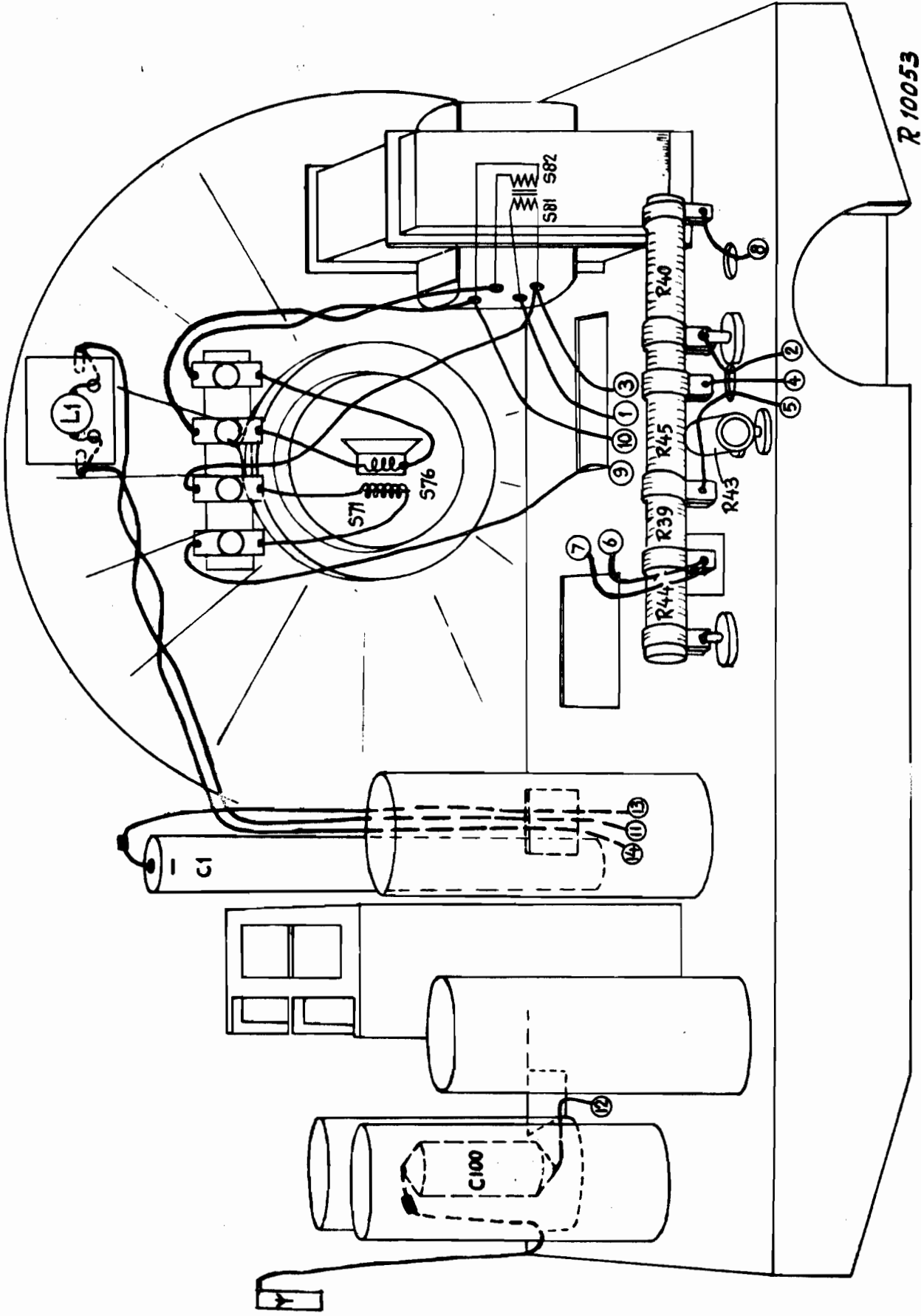
A: 998
I: 655

FIG. 1B.



220V = 220V ~ 150V ~

208 U-10-46-48

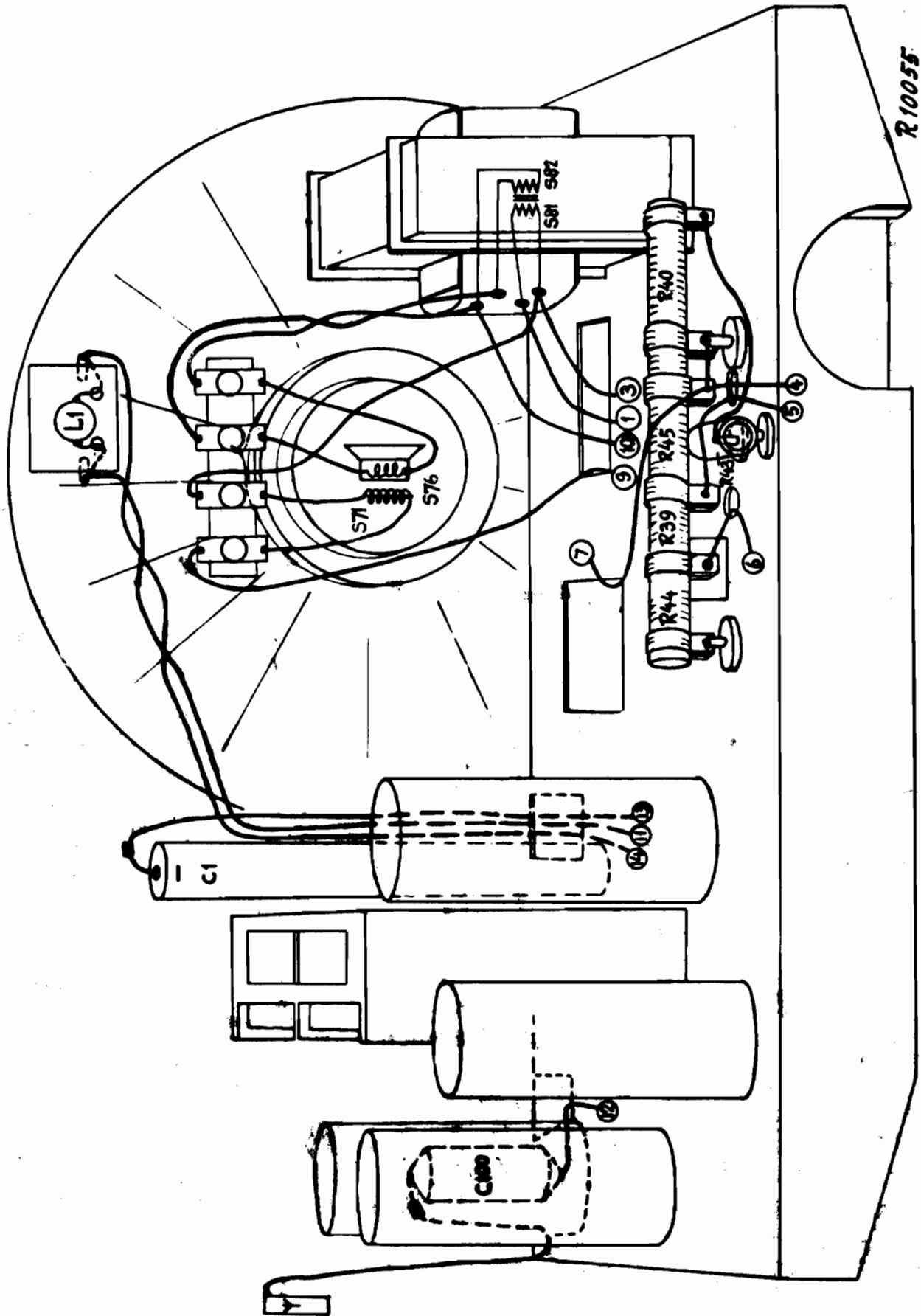


R 10053

A. 823
I. 855

FIG. 3C.

208U / 47



R10055
A-826
K-855

FIG. 3E.

208U-50

R10213
A 1048

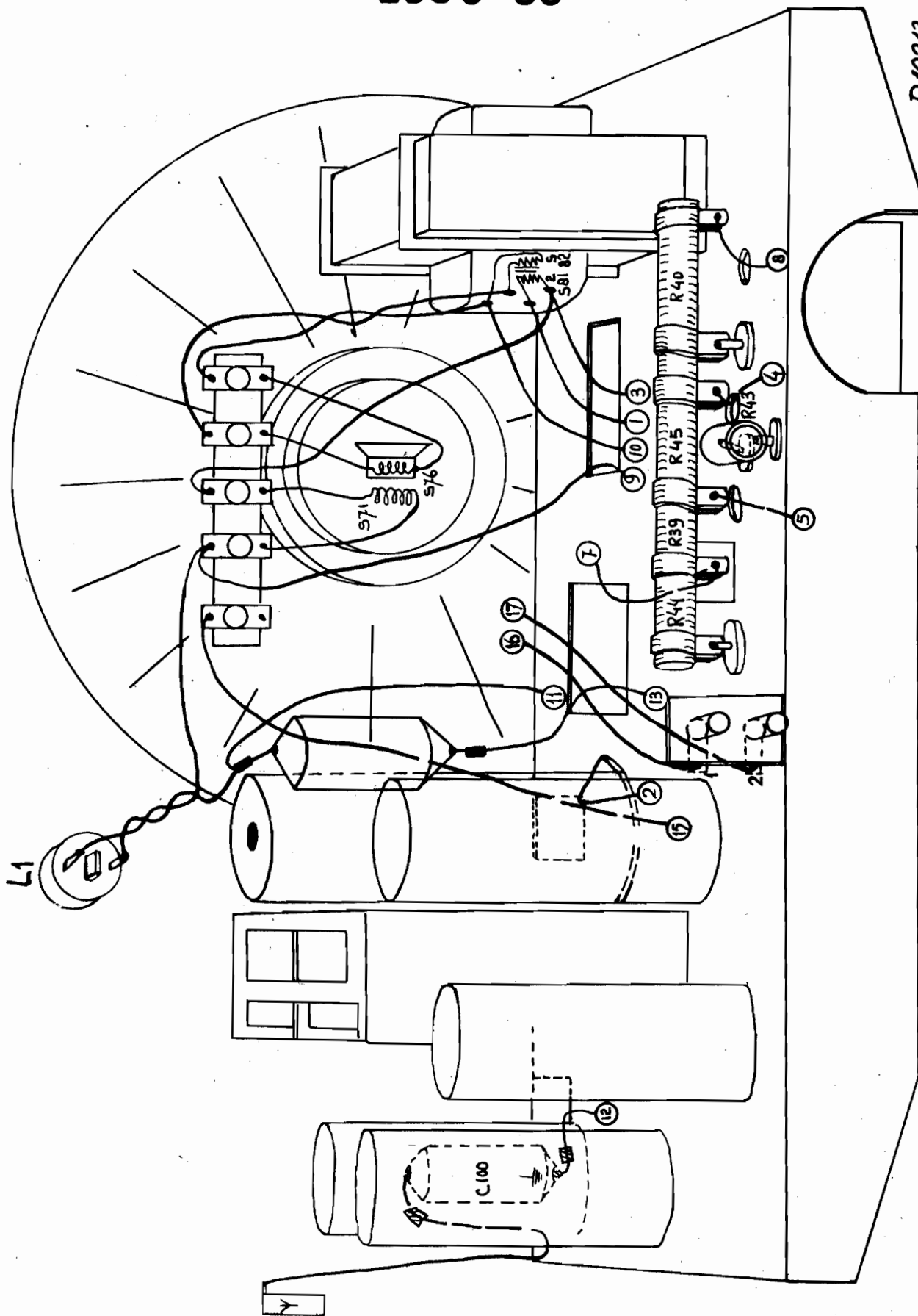
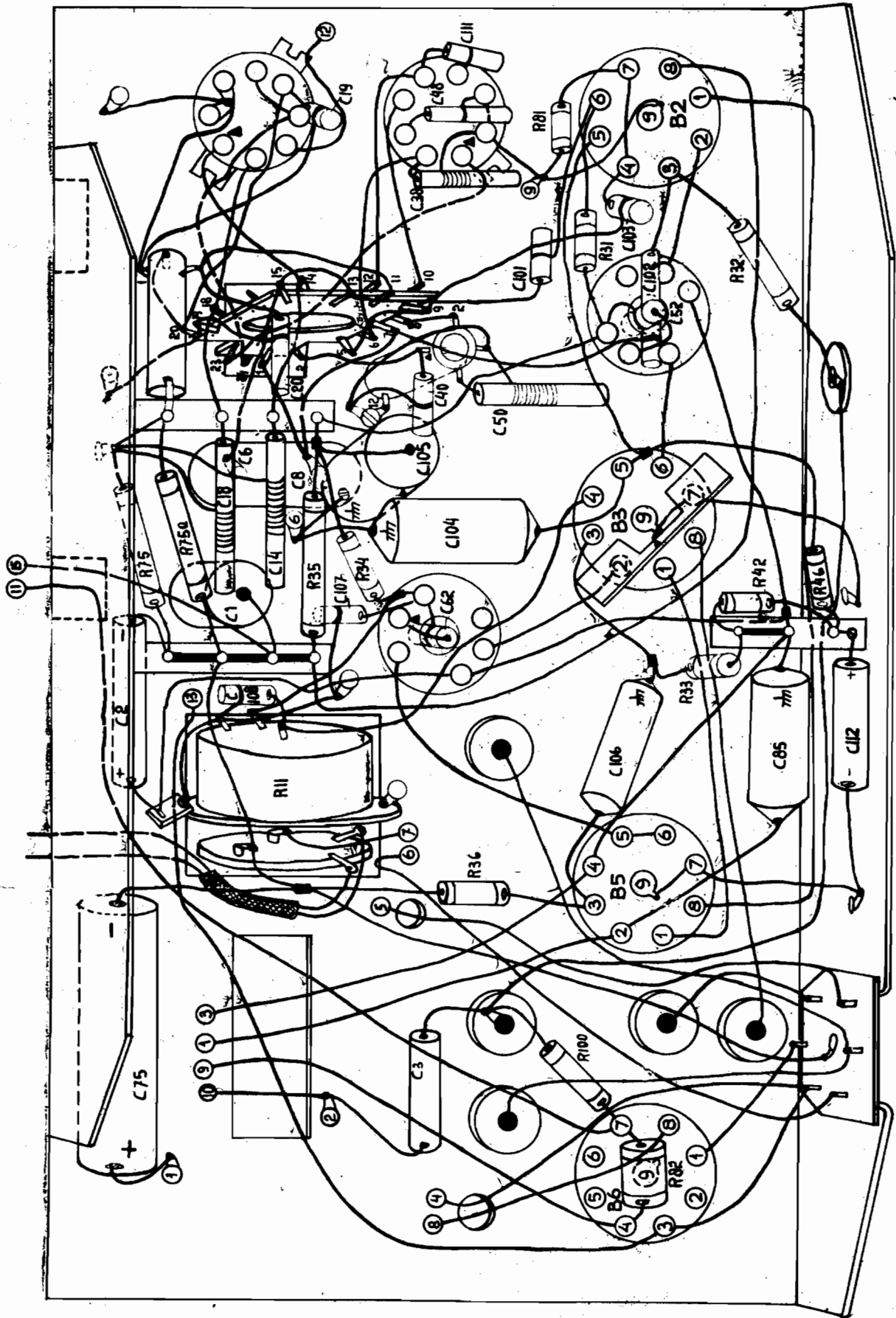


FIG. 3. K

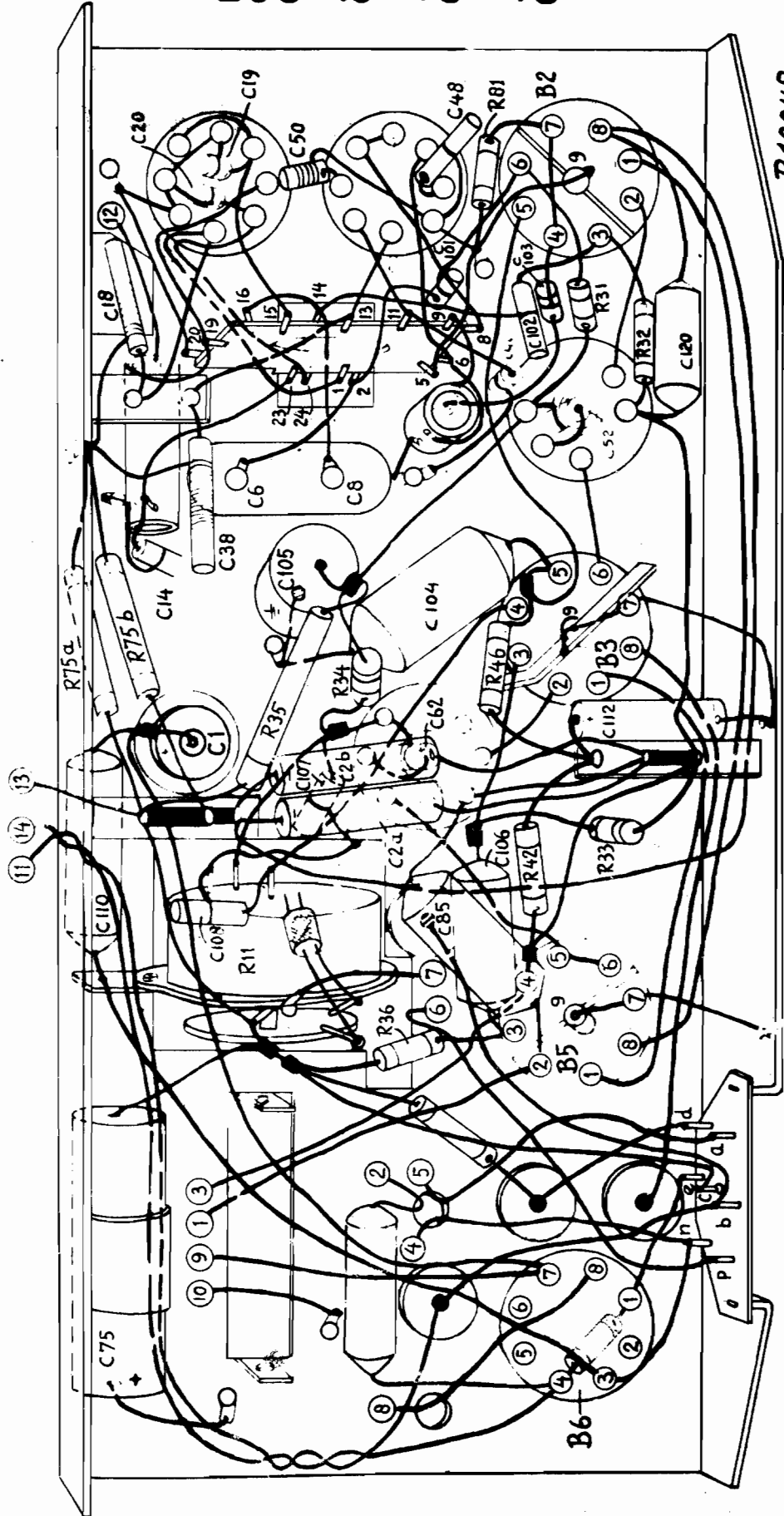
208U-01-19-40-



R 10162
A.838
K.853

FIG 4

208-10-46-48



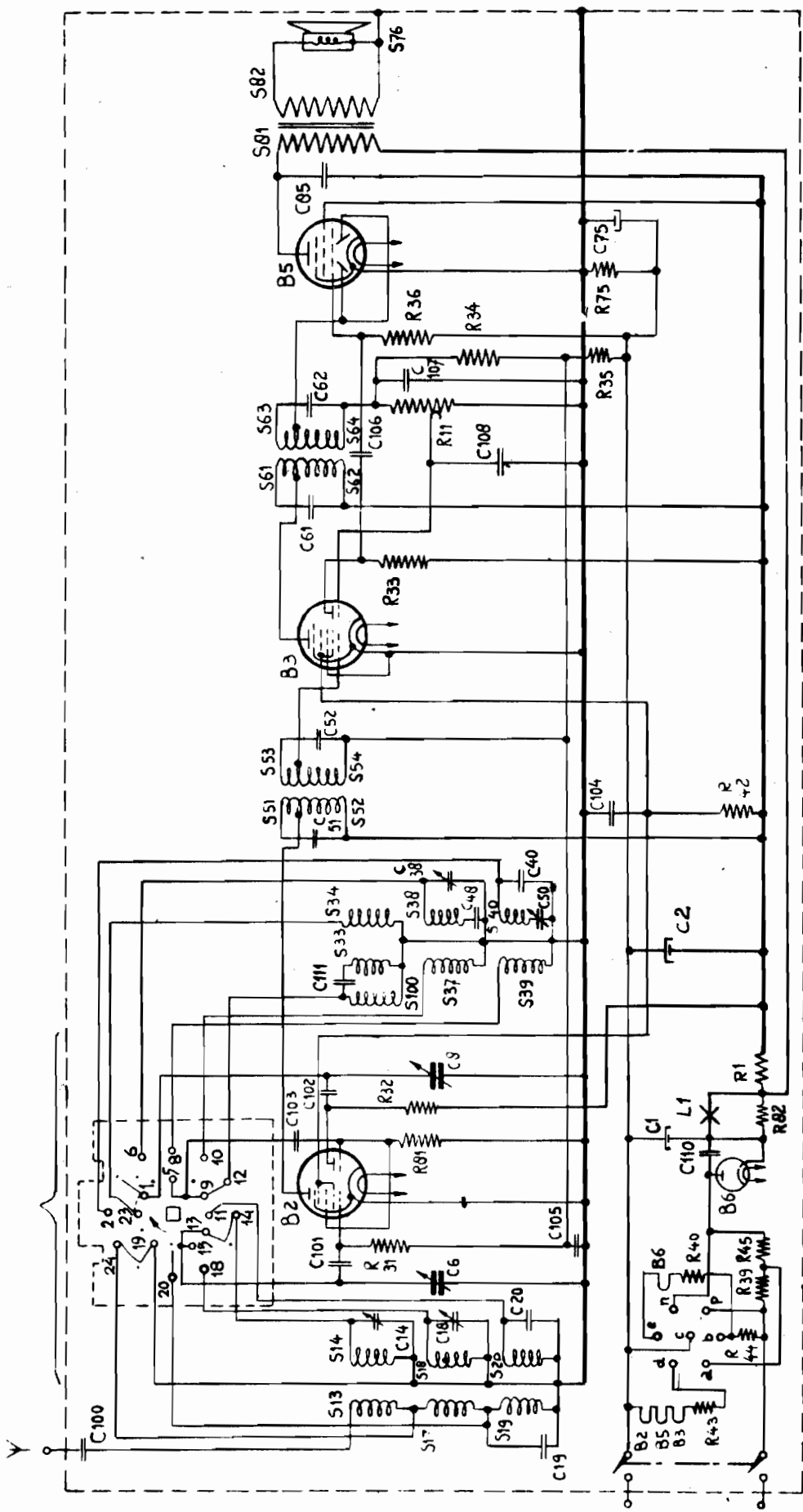
R10048

A:925
X:855

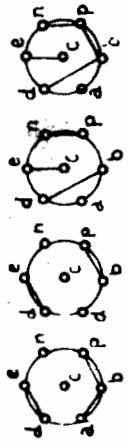
FIG.4C.

U05

S	13, 17, 19, 14, 18, 20,	100,	33, 37, 39, 34, 38, 40,	51, 52, 53, 54,	61, 62,	63, 64,	81, 82,	71, 76,
C	100, 19	14, 18, 20, 6, 101, 105,	8, 111,	48, 50, 39, 40, 51, 104,	52,	108, 61, 106,	62, 107,	75,
R	43	44, 45, 39, 40, 31,	81, 82, 32,	1,	42,	33,	11,	34, 35, 36,
								75,



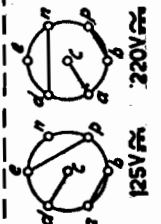
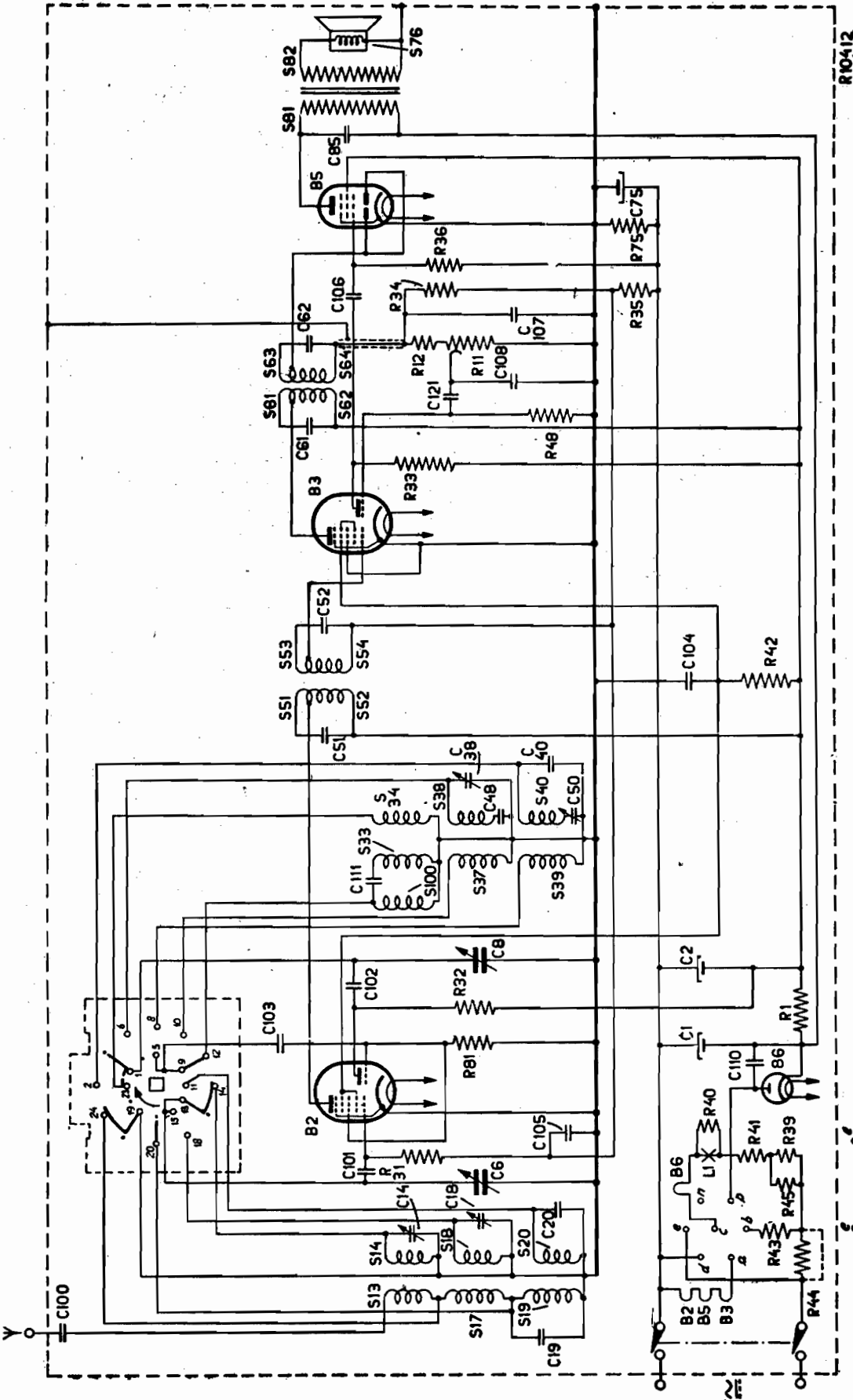
R107R3



220V ~ 220V ~ 125V ~ 110V ~

U08

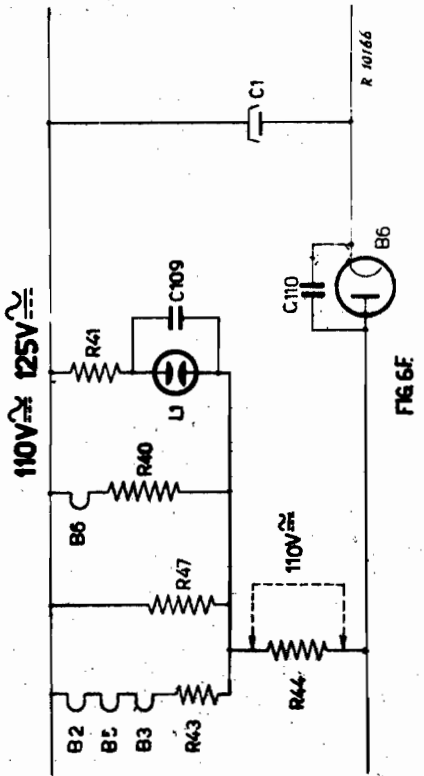
S : 1719.13.14.18.20.	100.3739.33.34.38.40.	51.52.	53.54.	61.62.	63.64.	81.	82.76
C : 19.100.	20.14.18.6.101.105.	110.1.103.102.8.2.	111.	48.50.38.40.51.	104.52.	61.	121.108.62.107.106.
R :	44.43.45.	31.40.41.39.	81.32.1.	42.	33.	48.	12.11.34.35.36.75.



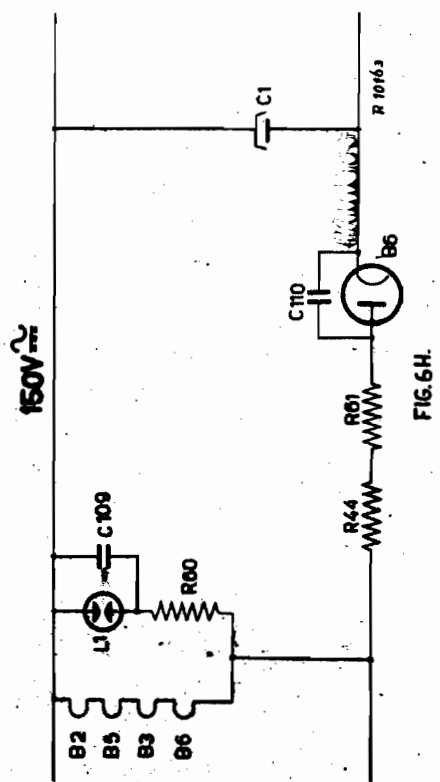
125V ϕ 230V ϕ

R10412

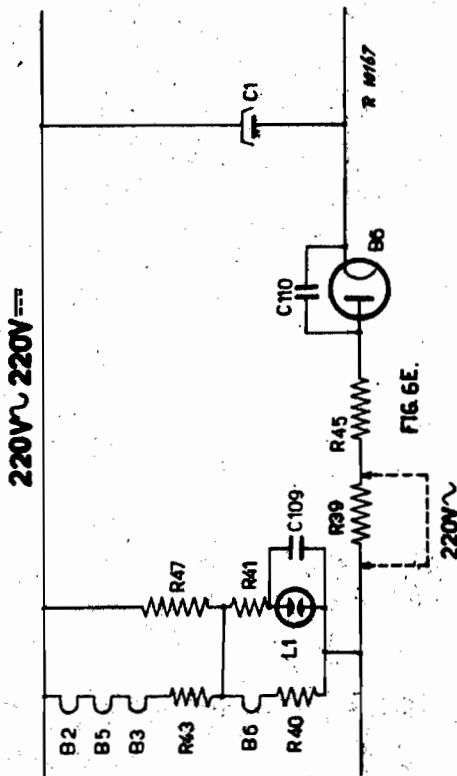
-10-46-48-49-



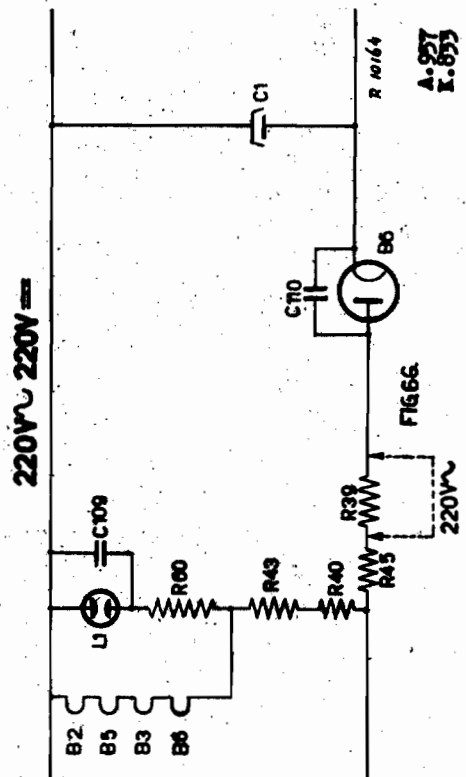
-47-



-10-46-48-49-



-47-



A-227
K-653

208U-01-19-37-40

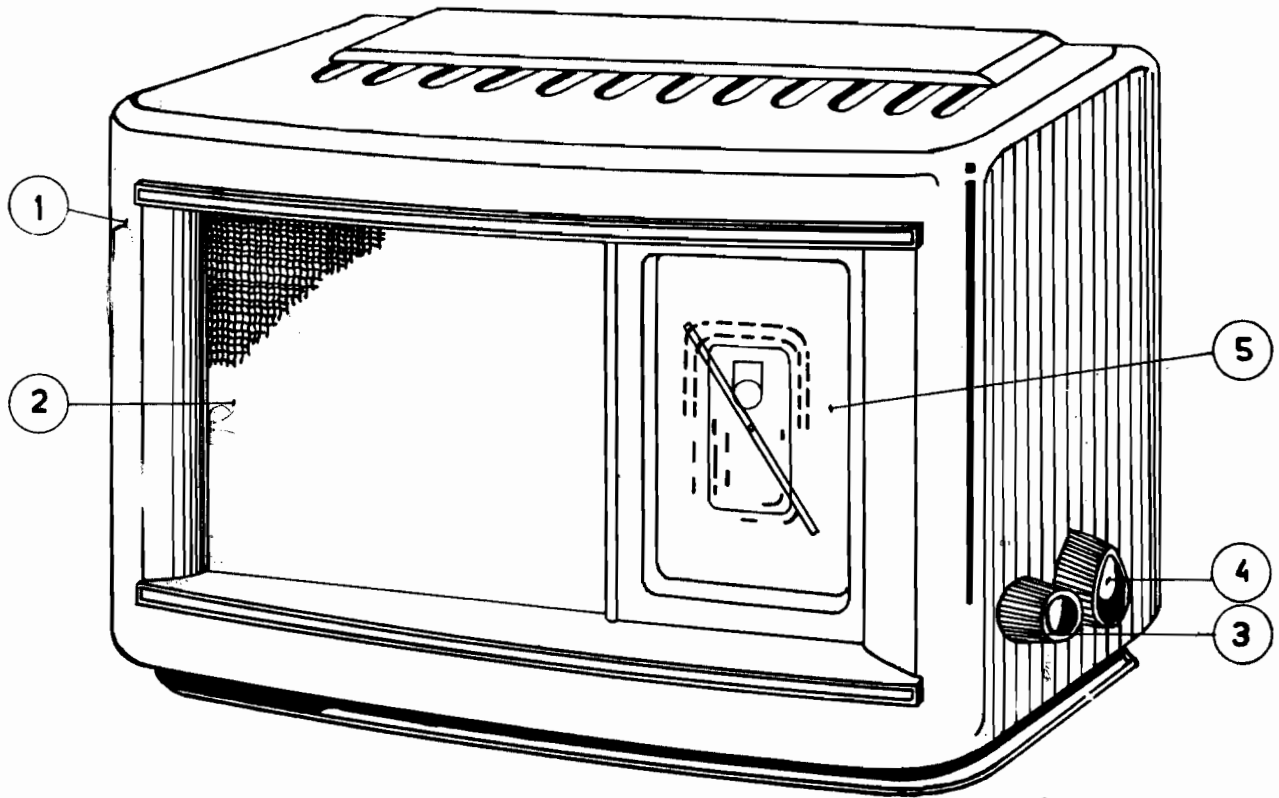


FIG. 7A.

R10172

208U-04-07-09-12

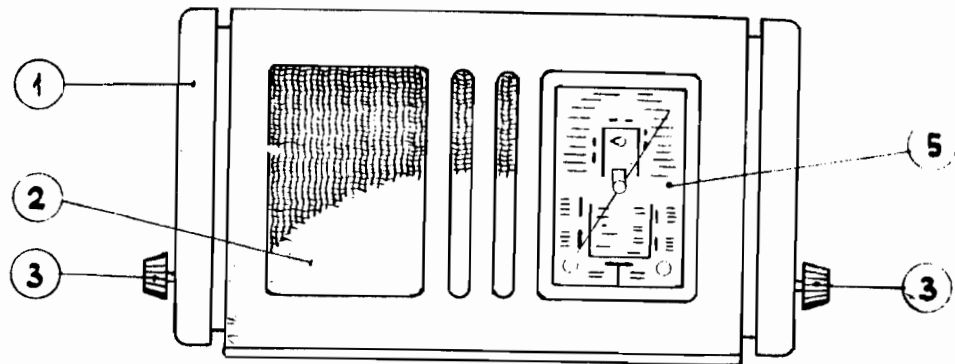


FIG. 7B.

R10173

A.987
K.853

208U-10-46-47-48-49

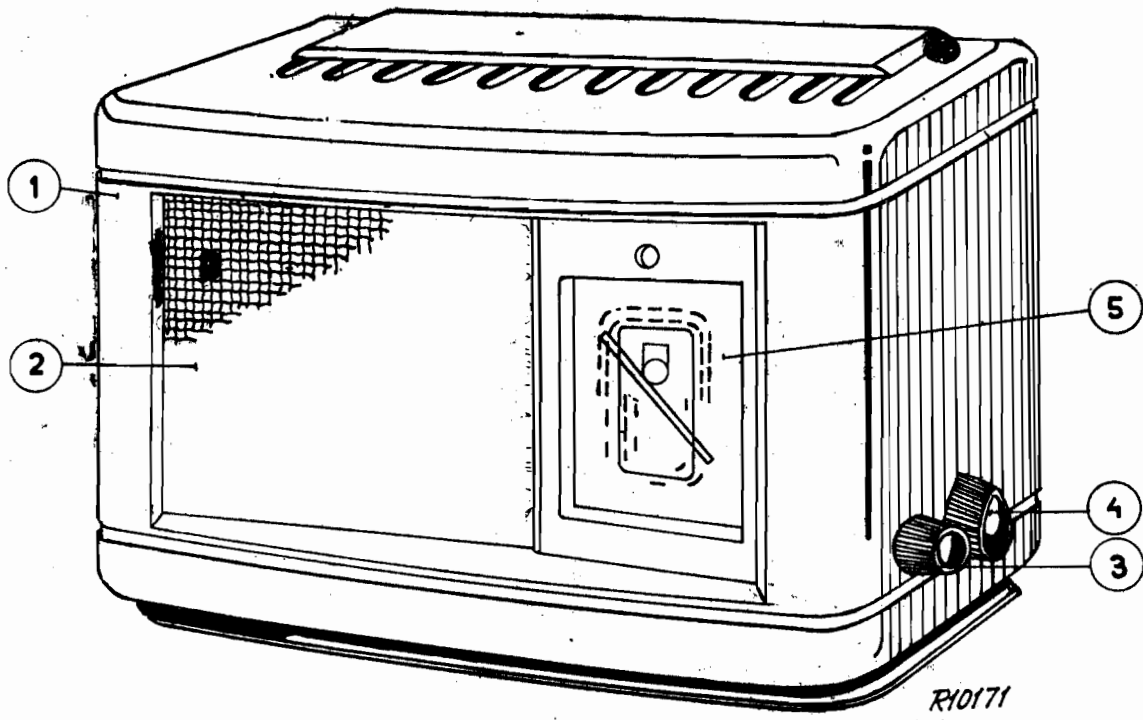


FIG. 7C.

R10171

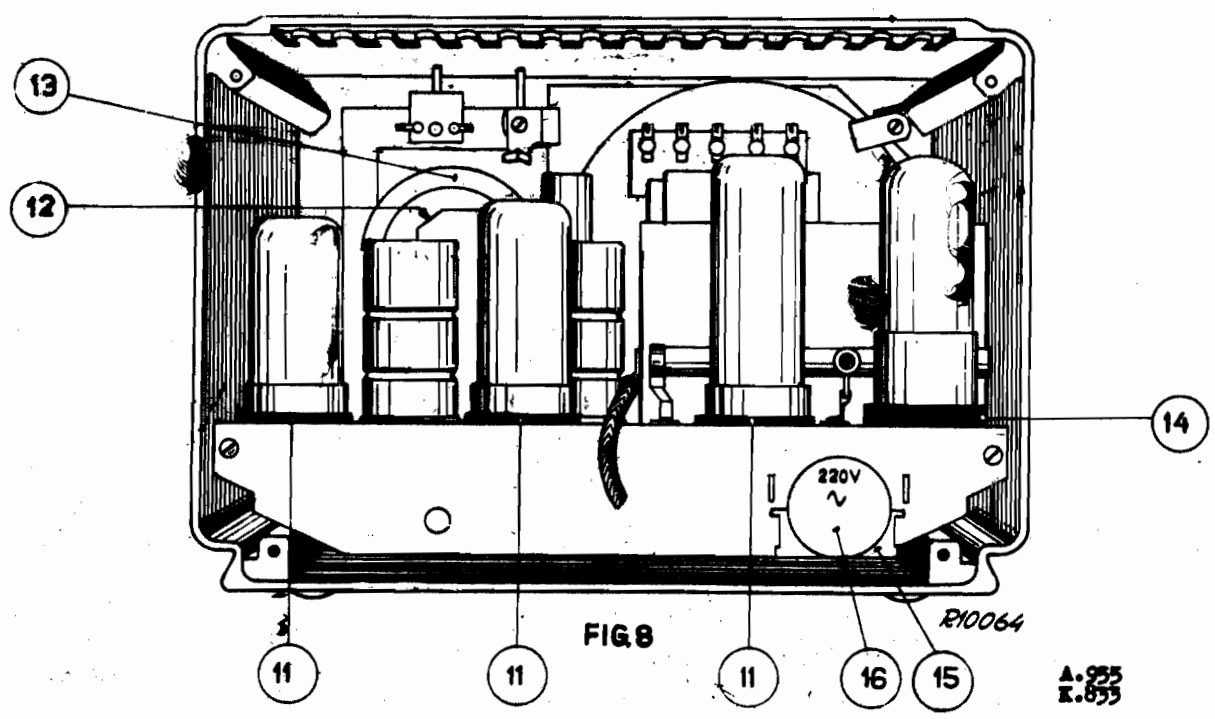


FIG. 8

R10064

A. 955
K. 855

STRENG VERTROUWELIJK

Alleen voor Philips
Service Handelaren

Auteursrechten voorbehouden

AANVULLINGSDOCUMENTATIE VOOR
HET ONTVANGTOESTEL

208 U

Uitv: U-05, U-08, U-42, U-44.
Voor voeding uit gelijk en wisselstroomnetten

De uitvoeringen, welke niet in deze aanvulling genoemd zijn, kunnen gevonden worden in de oorspronkelijke documentatie.

Het principe schema van de uitv.-U-42 is gelijk aan dat van de 208 U-08, na toevoeging van een smeltveiligheid van 0,4A.

De uitv. 208 U-08 is geschikt voor netten van 125 V en 220 V
Door R44 kort te sluiten wordt het toestel ook gemaakt voor netten van 110 V en 200 V

LIJST VAN ONDERDELEN EN GEREEDSCHAP

Bij bestellen, steeds vermelden:

1. Codenummer
2. Omschrijving
3. Typenummer van het toestel

Omschrijving	Codenummer	Prijs
Kast (kl. 038)	23 640	12.1
Luidsprekerdoek		
Knop voor volume regelaar (kl.038)	23 613	37.2
Knop voor golflengteschak.	23 613	44.5
Schaal (overzee)	A3 217	55.0
" (Ierland)	A3 217	77.0
" (Portugal)	A3 217	33.0
" (Scandinavië)	A3 217	37.0
" (Balkan, nabije Oosten)	A3 217	36.0
Achterwand voor uitv.U-08; U-42	A3 422	76.0
Achterwand voor uitv.U-05, U-44	A1 158	49.0
Buishouder (kl.111) voor B2, B3, B5.	49 231	31.2
Trekveer voor aandrijftouw	A1 975	10.0
Aandrijftrommel (kl.111)	23 637	39.0
Buishouder (kl.111) voor B6	49 231	22.3
Arretplaat voor golfl.schakelaar	A1 638	78.0
Arretveer voor golflengteschakelaar segment.	A3 648	30.0
Golflengteschakelaar segment	49 547	34.0
Klemring op de afstemas	A1 756	55.1
Papierschiif voor carousel uitv.U-05, U-44	A1 359	95.2
Schaal (Nederland)	A3 217	14.0

Omschrijving	Codenummer	Prijs
Spanningomschakelaarknop 220 V, U-05,U-44.	A1 329	48.2
" " " 220 V	A1 329	65.1
" " " 110 V	A1 329	80.2
" " " 125 V	A1 329	09.2
" " " uitv.U-08, U-42	49 261	09.0
Houder voor schaalverlichtinglampje (kl. III)	A1 326	30.1
Contact veer uitv.U-42	A1 349	74.0
Houder voor smeltveiligheid, uitv.U-42	A3 375	18.0
Knop voor netschakelaar	23 614	86.0

LUIDSPREKER

Conus met spoel, uitv.U-44	49 985	18.0
Conus met spoel	49 981	03.0
Felsring	25 871	80.0
Papieren ring	28 451	26.1

WEEERSTANDEN

Nr	Weerstand	Codenummer	Prijs
R1	1200 Ohm	48 402 10/1K2 U-05, U-08, U-42	
R11	0.5 M.Ohm	49 500	11.0
R12	47000 Ohm	48 425 10/47K	
R31	0.82 M.Ohm	48 425 10/820K	
R32	10000 Ohm	48 426 10/10K	
R33	68000 Ohm	48 426 10/68K	
R34	1.5 M.Ohm	48 426 10/1M5	
R35	6.8 M.Ohm	48 427 10/6M8	
R36	0.68 M.Ohm	48 425 10/680K	
R39	520 Ohm	49 362	90.1
R40	600 Ohm		
R44	75 Ohm		
R45	580 Ohm		
R41	470/3 Ohm	48 427 10/470E	U-08, U-42
R42	10000 Ohm	48 428 10/10K	U-08, U-42
R42	10000 Ohm	48 427 10/10K	U-05, U-44
R43	150 Ohm	48 495 10/150E	
R48	6.8 M.Ohm	48 427 10/6M8	
R75	220 Ohm	48 427 10/220E	
	270 Ohm	48 427 10/270E	
R81	47000 Ohm	48 425 10/47K	
R82	470 Ohm	48 467 10/470E	U-44
R82	390 Ohm	48 467 10/390E	U-05

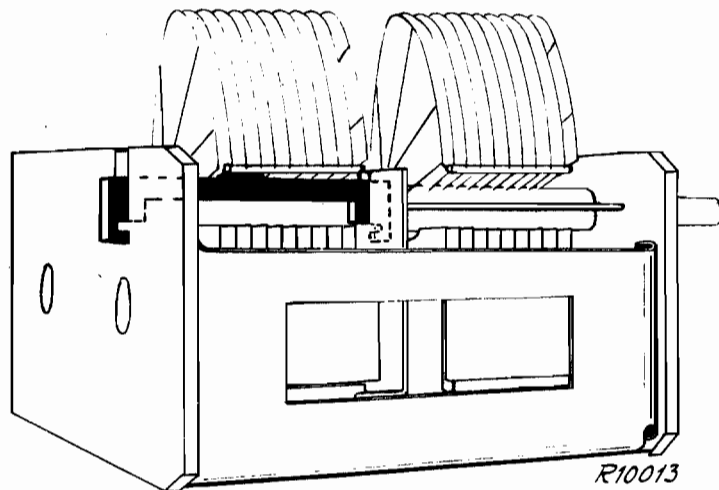
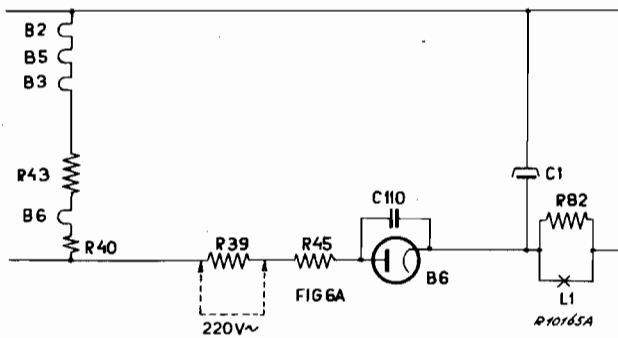


FIG. 5

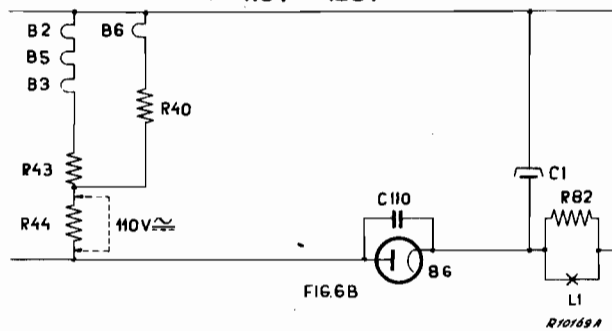
-01-04-09-12-19-40-50

220V~ 220V~



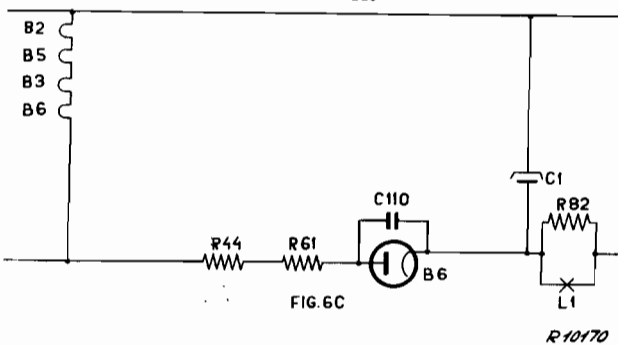
-01-04-09-12-19-40-50

110V~ 125V~



-07-37-

150V~



-07-37-

220V~ 220V~

