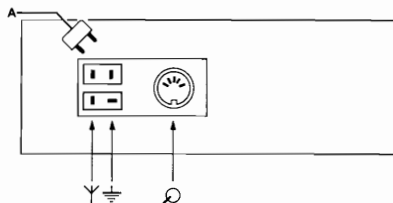
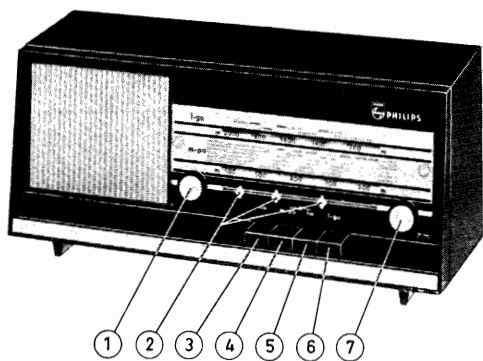


22 RB 261



BEDIENINGSORGANEN

1. Geluidssterkteregelaar + klankschakelaar (R31)
2. Verstelbare ruitertjes voor FM
3. Netschakelaar
4. MG-schakelaar
5. FM-schakelaar
6. LG-schakelaar
7. Afstemming
- 4+5. PU-schakelaar

SPECIFICATIE

Middengolf	185 - 588 m (1620 - 510 kHz)
Lange golf	1145 - 2000 m (260 - 150 kHz)
FM	3,45 - 2,8 m (108 - 87,5 MHz)
Luidspreker	AD 2500, 5 ohm, 3 W
Netspanning	110-127-220 V~
Verbruik	30 W (220 V)
Uitgangsvermogen	1,5 W
Afmetingen	17 x 38 x 16 cm

OVERZICHT BUIZEN EN HALFGELEIDERS

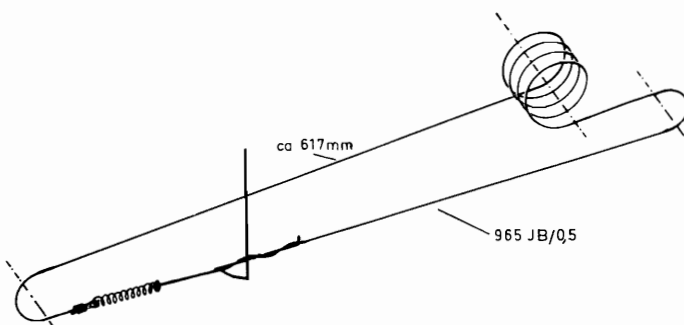
B 1	ECH 81	Oscillator/mengedeelte AM, tevens MF-versterker FM
B 2	EBF 89	MF-versterker AM en FM, tevens detector AM
B 3	ECL 86	LF- en eindversterker
GR 1	OA 90	Begrenzer
GR 2, 3	2 x AA 119	Detector FM
GR 4	BA 102	Stabiliseerdiode
GR 5	B 250 C 100 td	Gelijkrichter voeding
TS 1	AF 124	HF-versterker FM
TS 2	AF 125	Oscillator/mengedeelte FM

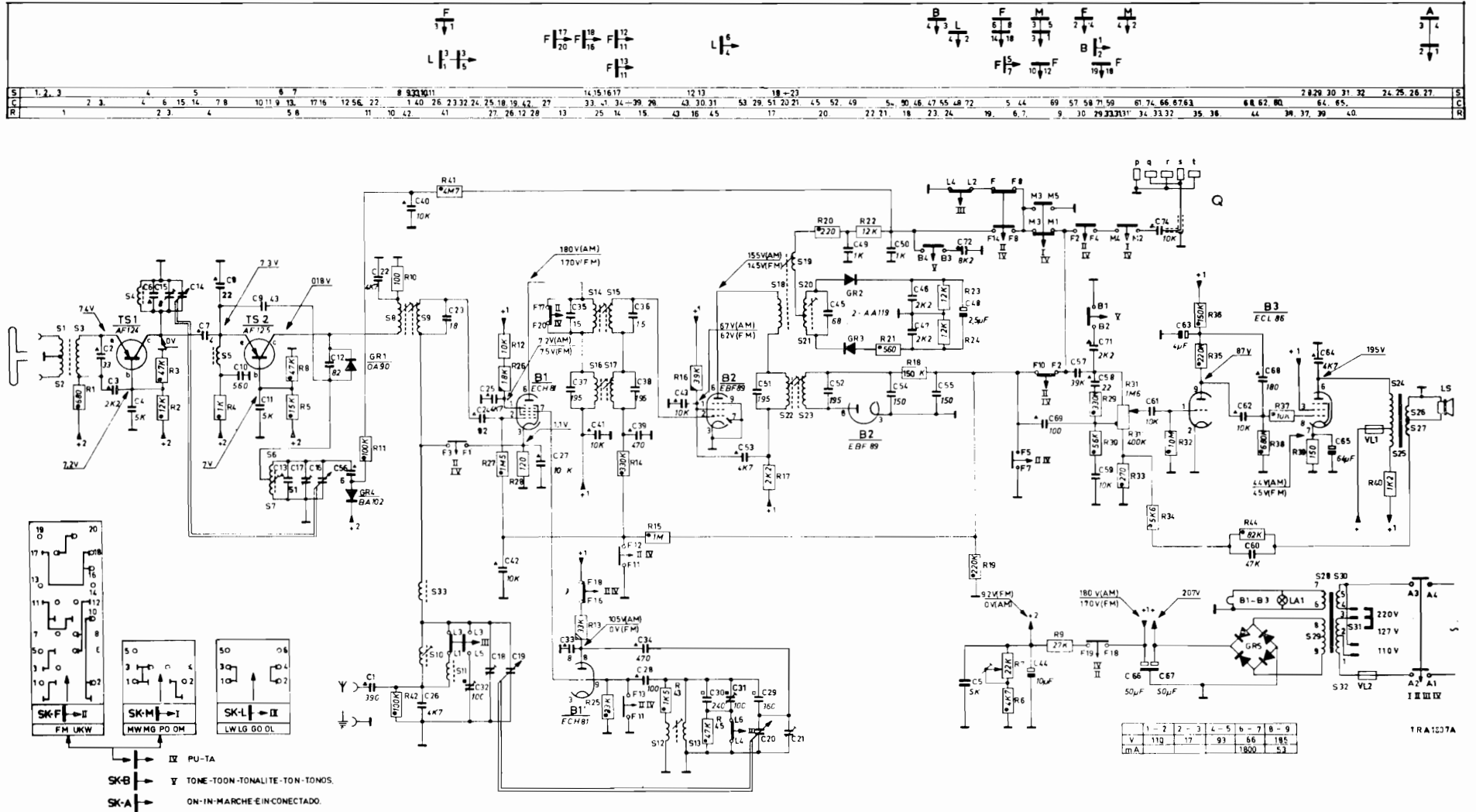
AANSLUITINGEN

- AM-buitenantenne
- FM-buitenantenne
- Aarde
- Grammofoon

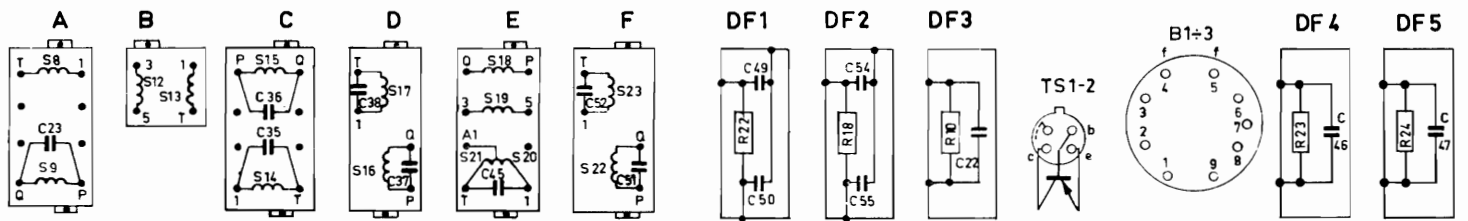
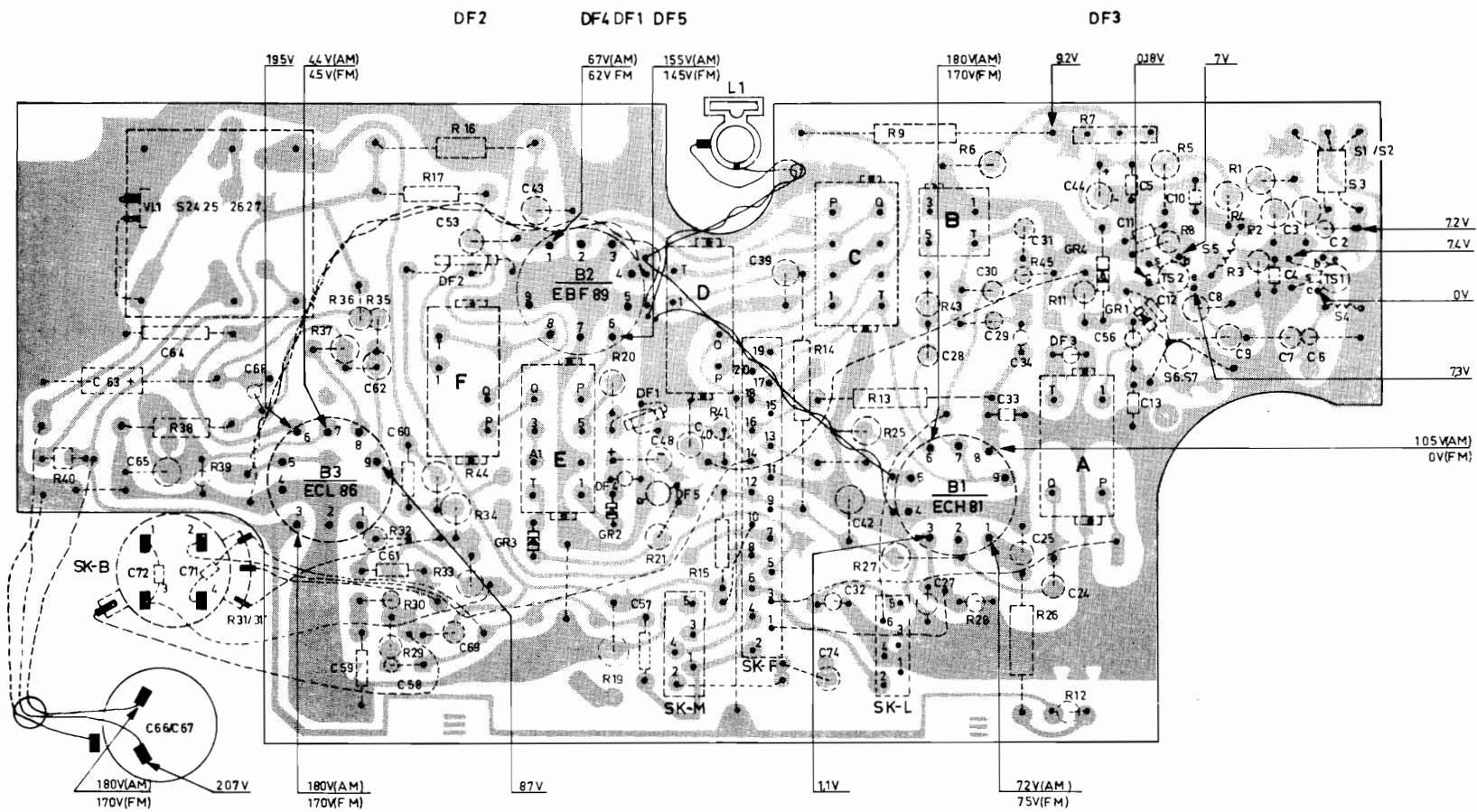
CODENUMMERS

Kast (grijs)	4822 425 40088
Kast (rood)	4822 425 40089
Kast (beige)	4822 425 40091
Sierstrip onder schaal	4822 460 10097
Sierrooster luidspreker	4822 458 30097
Knop	4822 413 40268
Veer in knop	A3 319 13
Druktoets LG-FM-MG	4822 411 50115
Druktoets, netschakelaar	4822 411 50116
Netschakelaar	4822 072 00083
Achterwand	4822 193 00771
Rol (9 mm)	4822 208 00255
Afstemas met rol	4822 193 00775
Lamphouder	A3 311 15
Antennebus	4822 193 00782
Contrasteker PU	979/F5 x 1
Schroef bevestiging schaal	A3 136 92
Schaal /00	4822 333 50158
Ferroceptor MG + LG	4822 193 00816
Ratiodetector S18-S21-C45	JR 122 51
Luidsprekertransformator	4822 193 00798
Nettransformator	4822 193 00799
Afstemcondensator	4822 059 00354
Geluidssterkteregelaar R31	4822 071 00885
Veiligheid VL1, VL2	A3 425 53
Verlichtingslampje LA1	955/D6,3 x 320
Blokje stationsaanduiding	4822 450 80135





S	24252627	F	E	D	C	B	A	7	6	5	3	2	1																																	
R	40. 38. 39. 31.31.	37. 35. 36. 30.29. 3.2. 33.17.16. 34. 44.	20.19	21	15. 41	14.	13	25	27.9	43	28	6	26	12.11	42.7	5	8.	4.	31.2																											
C	63	66	67	6	5	64.	71.	72.	68.	59.	62.	61.	58.	60.	69.	53.	43.	57	48.	40.	39.	42.	74.	32.	27	28	34.	26	25	24	44.	56	13.	12.	11.	5	10.	1.	8.	9.	7	6	4.	3.	2	1.



TRA1610