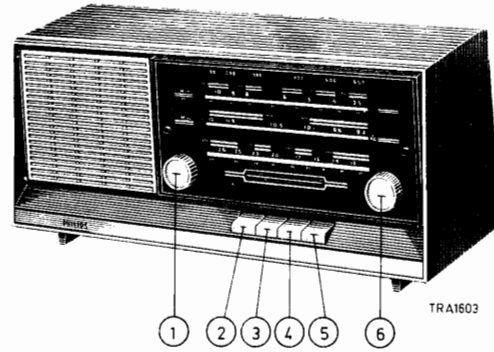


PHILIPS Service

RADIO

22RB261/00BLS/19BLS



- | | | | | | | | | | | | | | |
|--|------------|---|-------------|---|-------------|--|-------------|---|----------------------------|---|-------------|--|----------------------------|
| <p>1 Volume control + tone switch
Volumeregelaar + toonschakelaar
Contrôle de colume + commutateur de tonalité
Lautstärkereglér + Klankschalter
Control de volumen + conmutador de tonalidad</p> | <p>R31</p> | <p>2 Mains switch
Netschakelaar
Commutateur secteur
Netzschalter
Interruptor de red</p> | <p>SK-A</p> | <p>3 MW switch
MG-schakelaar
Commutateur PO
MW-Schalter
Conmutador OM</p> | <p>SK-M</p> | <p>4 FM switch
FM-schakelaar
Commutateur FM
UKW-Schalter
Conmutador FM</p> | <p>SK-F</p> | <p>5 PU switch
PU-schakelaar
Commutateur PU
TA-Schalter
Conmutador PU</p> | <p>SK-M
+
SK-F</p> | <p>6 LW switch
LG-schakelaar
Commutateur GO
LW-Schalter
Conmutador OL</p> | <p>SK-L</p> | <p>7 Tuning
Afstemming
Syntonisation
Abstimmung
Sintonía</p> | <p>C14-C16
C19-C20</p> |
|--|------------|---|-------------|---|-------------|--|-------------|---|----------------------------|---|-------------|--|----------------------------|

<p>Speaker AD 2500/06 (5 Ω) IF 452 kc/s (AM) /00BLS 460 kc/s (AM) /19BLS 10,7 Mc/s (FM)</p>	<p>Luidspreker Haut-parleur Lautsprecher MF FI ZF</p>	<p>Altavoz FI</p>
<p>Mains voltage 110-127-220 V~</p>	<p>Netspanningen Tension see- teur Netzspannungen</p>	<p>Tensiones de red</p>
<p>Consumption 30 W (220 V) Output 1,5 W</p>	<p>Verbruik Consommation Verbrauch Uitgangsver- mogen Puissance Ausgangsleis- tung</p>	<p>Consumo Tensión de salida Dimensiones</p>
<p>Dimensions 380x157x172 mm</p>	<p>Afmetingen Dimensiones Abmessungen</p>	<p>380x157x172 mm Dimensiones</p>

Wave ranges - Golfgebieden - Gammes d'ondes - Wellenbereiche - Margenes de ondas

MW - MG - PO - MW - OM : 185 - 588 m (1620 - 510 kc/s)
 FM - FM - FM - UKW - FM : 108 - 87,5 Mc/s
 LW - LG - GO - LW - OL : 1154 - 2000 m (260 - 150 kc/s)

Valves - Buizen - Tubes - Röhren - Válvulas

B1 - ECH81
B2 - EBF89
B3 - ECL86
LA1 - 8024D/71

Diodes - Transistors

GR1 - OA90
GR2, 3 - 2-AA119
GR4 - BA102
GR5 - B 250 C100 td
TS1 - AF124
TS2 - AF125

SERVICE INFORMATION									
---------------------	--	--	--	--	--	--	--	--	--

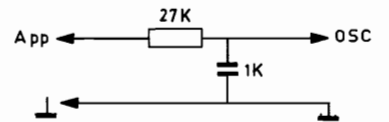
JV/MC Copyright Central Service N.V. PHILIPS' GLOEILAMPENFABRIEKEN, Eindhoven 93 756 22.1.90
 Confidential information for Philips Service Dealers

Printed in Holland

Serv-o-mecum	Wave range Golfgebied Gamme d'ondes Wellenbereich Margen de ondas	Trimming point Trimpunt Point de réglage Trimpunkt Punto de ajústa	Signal Signaal Signal Signal Señal	Trim Afgelien Régler Abgleichen Ajustense	Indication Aanwijzing Indication Anzeige Indicación
E-a-1 E-a-2 E-a-3					
IF-MF-FI-ZF-IF (AM)	MW-MG-PO-MW-OM	1620 kc/s	452 kc/s - 00BLS 460 kc/s - 19BLS to 2B1 via 33 kpF	S22,S23,S16,S17	Max. output
RF-HF-HF-HF-RF (AM)	MW-MG-PO-MW-OM	510 kc/s	510 kc/s	S12,S13	Max. output
		1620 kc/s	1620 kc/s	C21	
	LW-LG-GO-LW-OL	510 kc/s	150 kc/s	C31	
		550 kc/s	155 kc/s	S10	
	MW-MG-PO-MW-OM	550 kc/s	550 kc/s	S11	
		1550 kc/s	1550 kc/s	C18	
LW-LG-GO-LW-OL	550 kc/s	155 kc/s	S11		
	1550 kc/s	255 kc/s	C32		
IF-MF-FI-ZF-FI (FM)	FM-UKW	87,2 Mc/s	1) 10,7 Mc/s via 1500 pF 2B2 2B1 S8 C22	S18 2) S14,S15,S18 S8,S9,S18 S20,S21 4)	3) 5)
RF-HF-HF-HF-RF (FM)	FM-UKW	87,2 Mc/s	87,2 Mc/s	S6,S7	Max. DV 6)
		108,5 Mc/s	108,5 Mc/s	C17	
		88,5 Mc/s	88,5 Mc/s	S4	
		107,5 Mc/s	107,5 Mc/s	C15	

- The signal to be applied is FM-modulated with 20 kc/s sweep.
- Disconnect C48. Connect an oscilloscope to junction R24,R21,C47 via the accompanying network.
- Adjust the response curve to maximum height and symmetry.
- Connect C48. Shift the network to junction DF1, R41.
- Adjust the S-curve to maximum height and symmetry.
- Connect the DV across C48.

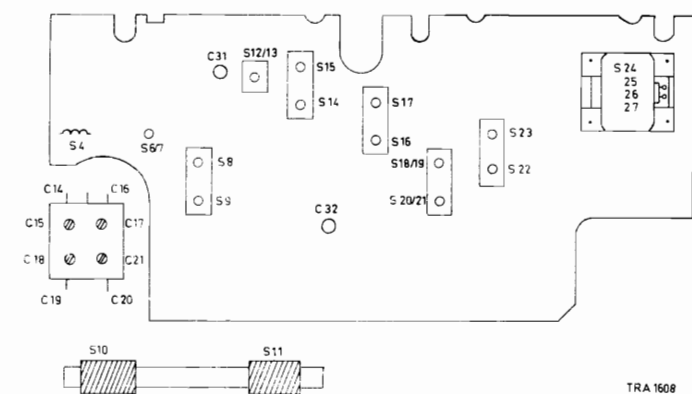
- Het toe te voegen signaal is FM-gemoduleerd met zwaai van 20 kHz.
- C48 losmaken. Sluit een oscillograaf aan via bijgaand netwerk op het knooppunt R24,R21,C47.
- Afregelen op maximum hoogte en symmetrie van de doorlaatkromme.
- C48 vastmaken. Netwerk verleggen naar knooppunt DF1,R41.
- Afregelen op maximum hoogte en symmetrie van de S-kromme.
- Sluit de DV aan over C48.



- Le signal à appliquer est modulé en fréquence avec une excursion de 20 kHz.
- Déconnecter C48. Connecter un oscilloscope au point nodal R24,R21,C47 via le réseau joint.
- Ajuster à la hauteur et à la symétrie maximales de la courbe de réponse.
- Connecter C48. Déplacer le réseau au point nodal DF1,R41.
- Ajuster à la hauteur et à la symétrie maximales de la courbe S.
- Connecter le voltmètre à diode à travers C48.

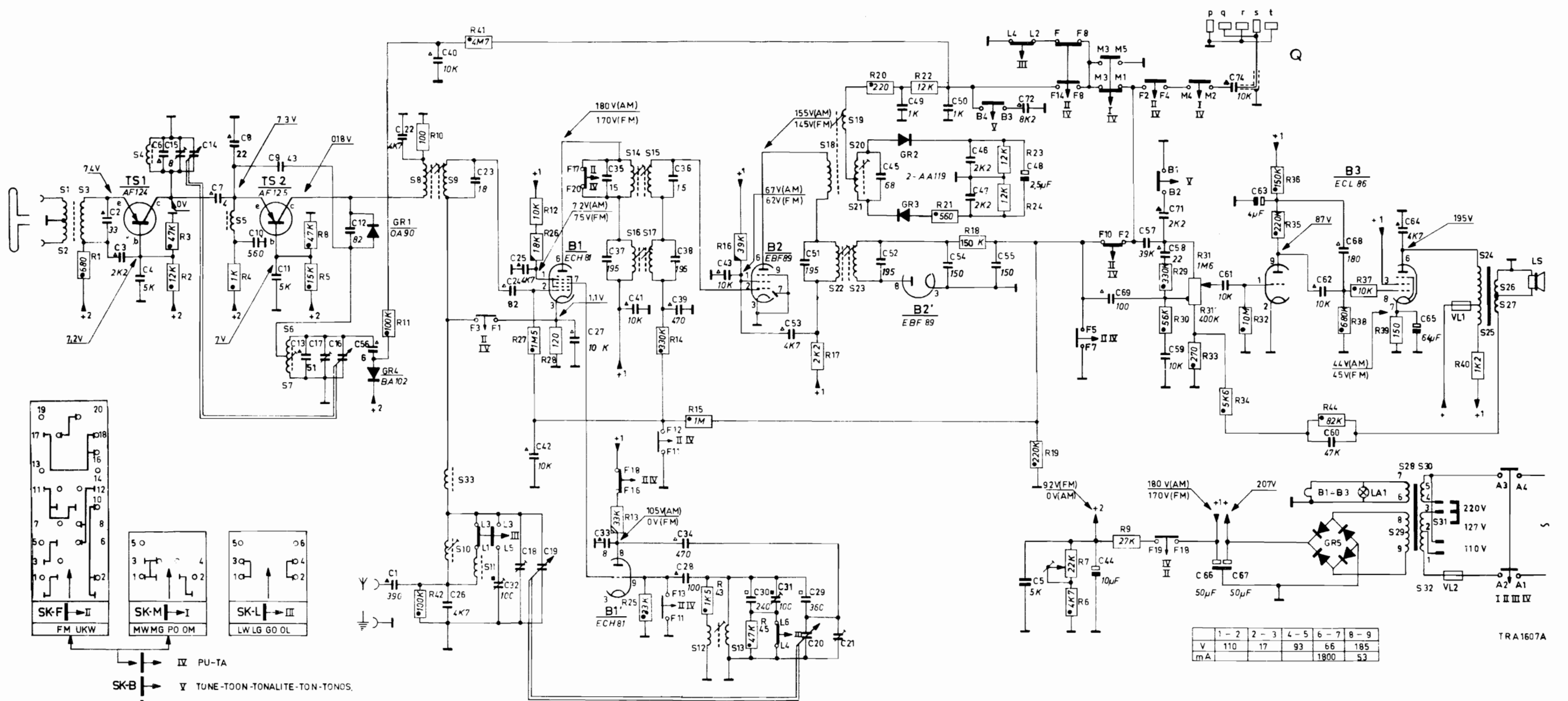
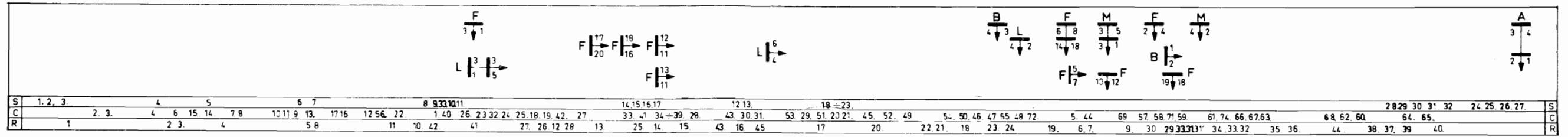
- Das zuzuführende Signal ist FM-moduliert mit einem Hub von 20 kHz.
- C48 lösen. Einen Oszillografen über das beigefügte Netzwerk an den Knotenpunkt R24,R21,C47 anschliessen.
- Auf maximale Höhe und Symmetrie der Durchlasskurve abgleichen.
- C48 befestigen. Netzwerk nach Knotenpunkt DF1, R41 verlagern.
- Auf maximale Höhe und Symmetrie der S-Kurve abgleichen.
- Das Diodevoltmeter über C48 anschliessen.

- La señal a aplicar está modulada en frecuencia con una excursión de 20 kc/s.
- Suéltese C48. Conéctese un oscilógrafo a través de la red adyacente a la unión R24,R21,C47.
- Ajustese a altura y simetría máximas de la curva de paso.
- Fíjese C48. Trasládese la red a la unión DF1,R41.
- Ajustese a altura y simetría máximas de la curva S.
- Conéctese el voltímetro de diodo en paralelo a C48.



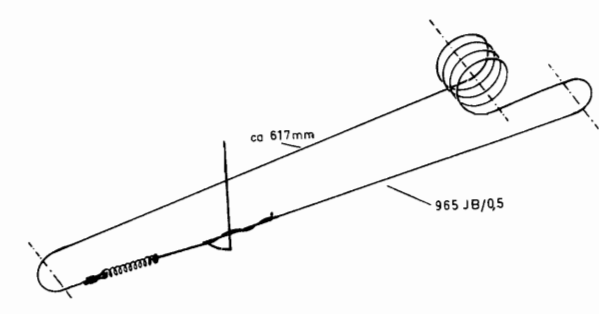
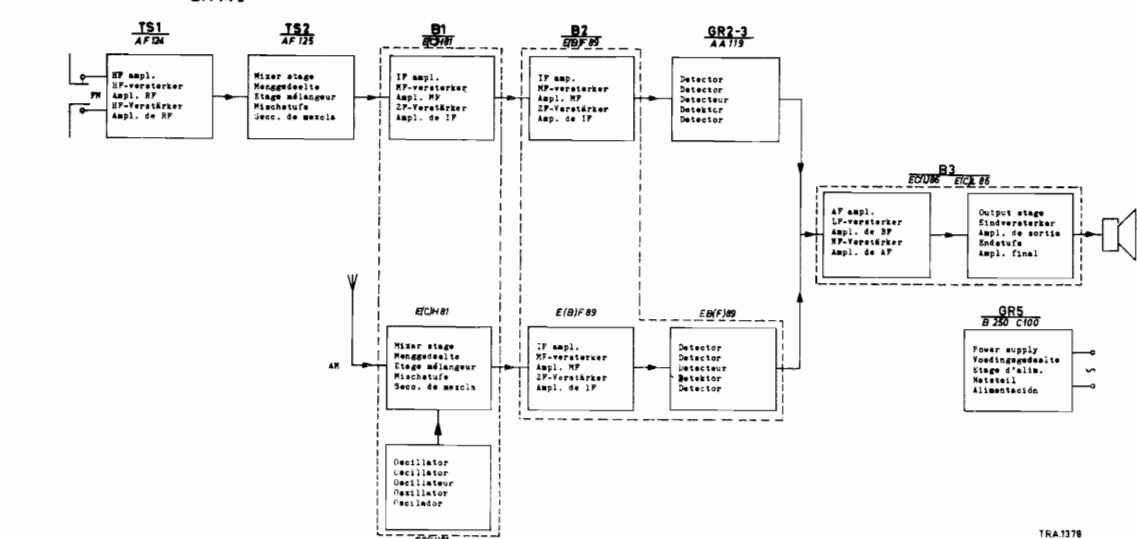
TRA 1608

22RB261/OOBL5/19BLS



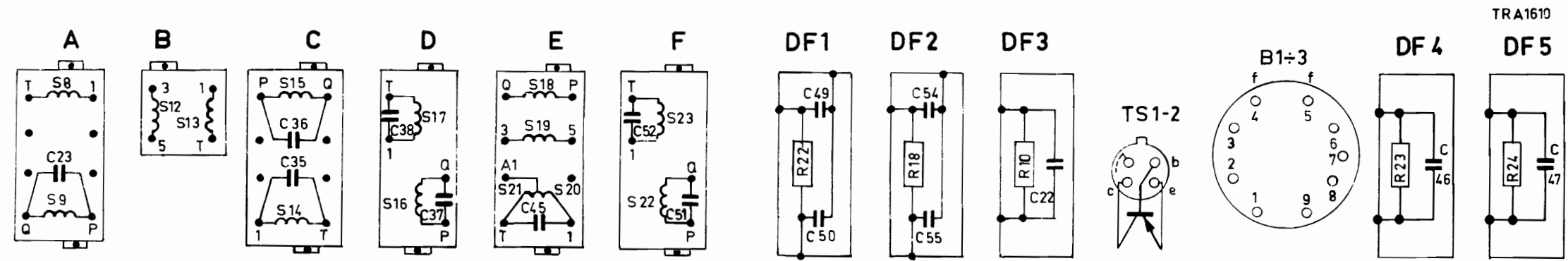
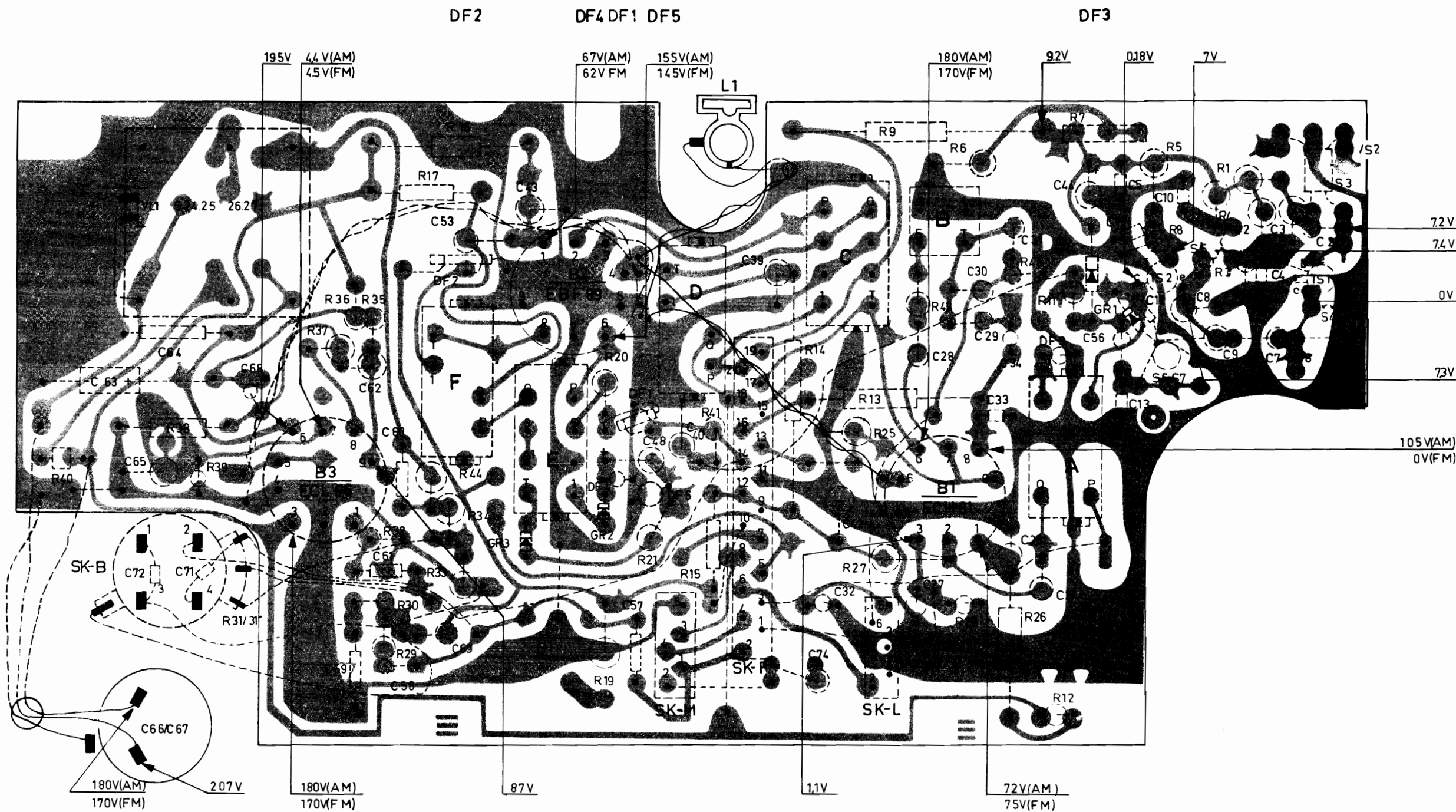
	1-2	2-3	4-5	6-7	8-9
V	110	17	93	66	185
mA			1800	53	

TRA 1607A



TRA 1391

S	24252627	F	E	D	C	B	A	7	6	5	3	2	1	4
R	40	38 39 31 31'	37 35 36 30 29 3 2 33 17 16 34 44	20 19 21	15 41	14 13 25 27 9	43 28 6 26 12 11 42 7	5	8	4	3	1	2	
C	63	66 67 6 5 64 71 72 68	59 62 61 58 60 69 53	43	57 48 40	39 42 74 32	27 28 34 26 25 24	44 56 13 12 11 5 10 1 8 9	7	6	4	3	2	

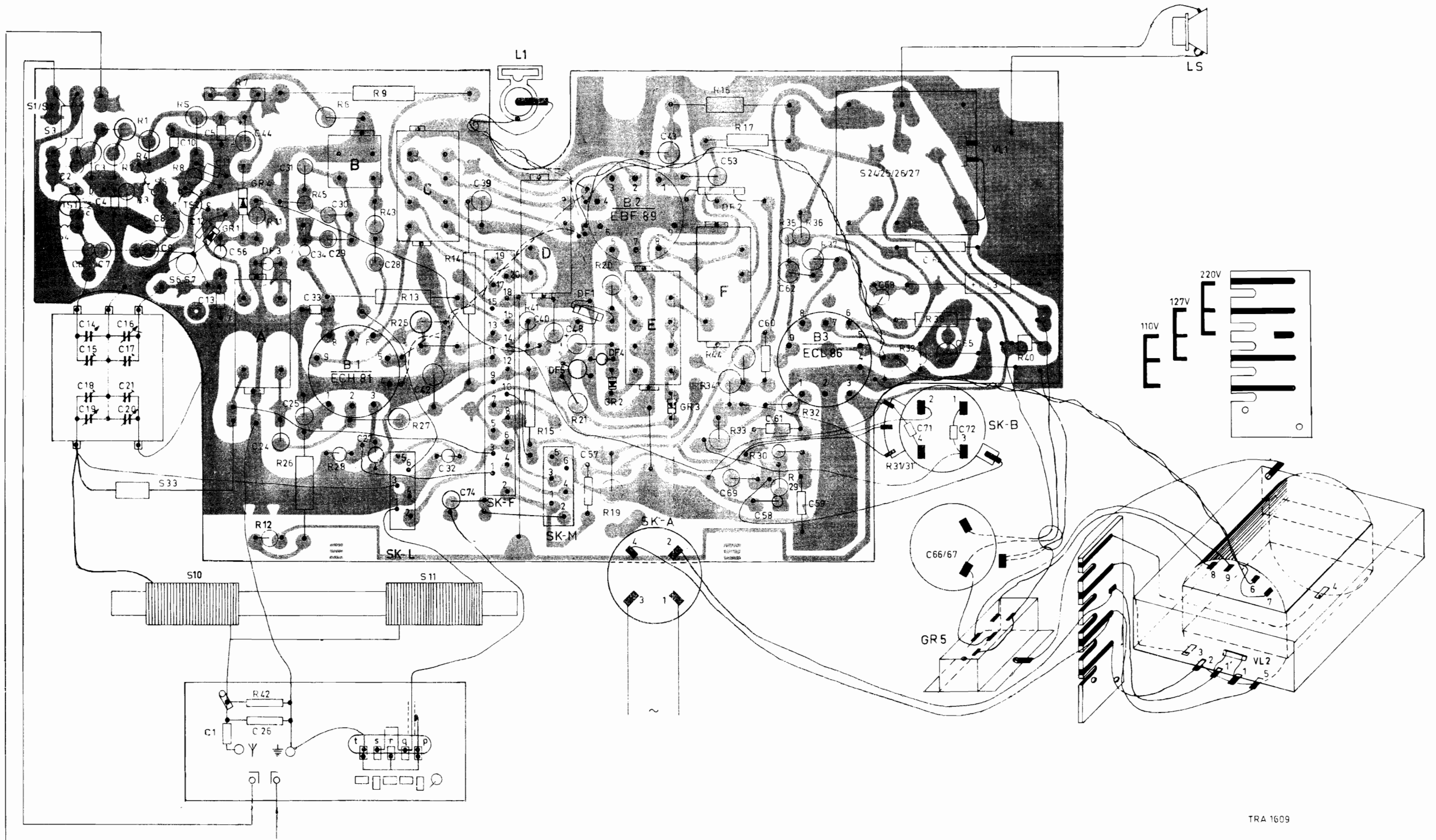


S	4	1	2	3	33	10	5	6	7	A	B	11	C	D	E	F	24	27	25	26																																	
R	2	1	3	4	8	5	7	42	11	12	26	6	43	28	9	25	13	27	14	41	15	21	19	20	44	34	16	33	17	32	29	30	36	35	37	31	31	39	38	40													
C	14	15	16	17	2	4	3	6	7	18	19	20	21	9	8	1	10	11	5	12	13	56	4	26	24	25	29	34	28	27	32	42	74	39	40	48	57	43	53	69	60	58	61	52	59	68	71	64	65	72	63	66	67

DF3

DF5 DF4 DF1

DF2



Cabinet (grey) /00B/19B	4822 425 40088	Kast (grijs) /00B/19B	Ebénisterie (gris) /00B/19B	Gehäuse (grau) /00B/19B	4822 425 40088	Mueble (gris) /00B/19B
Cabinet (red) /00L/19L	4822 425 40089	Kast (rood) /00L/19L	Ebénisterie (rouge) /00L/19L	Gehäuse (rot) /00L/19L	4822 425 40089	Mueble (rojo) /00L/19L
Cabinet (beige) /00S/19S	4822 425 40091	Kast (beige) /00S/19S	Ebénisterie (beige) /00S/19S	Gehäuse (beige) /00S/19S	4822 425 40091	Mueble (beige) /00S/19S
Ornamental strip under dial	4822 460 10097	Sierstrip onder schaal	Enjoliveur sous cadran	Zierstreifen unter Skala	4822 460 10097	Tira decorativa bajo cuadrante
Ornamental grille loud-speaker	4822 458 30097	Sierrooster LS	Grille ornamentale	Ziergitter	4822 458 30097	Rejilla decorativa, altavoz
Block pointer indication	4822 450 80135	Blokje stationaanduiding	Bloc indication des stations	Block Stationsanzeige	4822 450 80135	Indicador fija. de estación
Slide switch LW	4822 193 00809	Schuifschakelaar LG	Comm. à coulisse GO	Schiebeschalter LW	4822 193 00809	Commutador de corredera OL
Switch LW	4822 193 00811	Schuif LG	Tiroir GO	Schieber LW	4822 193 00811	Corredera OL
Slide switch FM	4822 193 00812	Schuifschakelaar FM	Comm. à coulisse FM	Schiebeschalter UKW	4822 193 00812	Commutador de corredera FM
Slide FM	4822 193 00813	Schuif FM	Tiroir FM	Schieber UKW	4822 193 00813	Corredera FM
Slide switch MW	4822 193 00814	Schuifschakelaar MG	Comm. à coulisse PO	Schiebeschalter MW	4822 193 00814	Commutador de corredera OM
Slide MW	4822 193 00815	Schuif MG	Tiroir PO	Schieber MW	4822 193 00815	Corredera OM
Link for slide	4822 193 00776	Koppelstuk voor schuif	Piece de couplage pour tiroir	Kupplungsstück für Schieber	4822 193 00776	Pieza de acoplo para corredera
Knob	4822 413 40268	Knop	Bouton	Knopf	4822 413 40268	Botón
Spring in knob	A3 319 13	Veer in knop	Ressort dans bouton	Feder in Knopf	A3 319 13	Resorte en botón
Push-button LW-FM-MW	4822 411 50115	Druktoets LG-FM-MG	Touche poussoir GO-FM-PO	Drucktaste LW-UKW-MW	4822 411 50115	Pulsador OL, FM, OM
Push-button, mains switch	4822 411 50116	Druktoets, netschakelaar	Touche poussoir, comm.secteur	Drucktaste, Netzschalter	4822 411 50116	Pulsador, int. de red
Mains switch	4822 072 00083	Netschakelaar	Commutateur secteur	Netzschalter	4822 072 00083	Interruptor de red
Mains switch lever	4822 193 00774	Hefboom netschakelaar	Levier, comm. secteur	Hebel, Netzschalter	4822 193 00774	Palanca, int. de red
Voltage adapter switch	4822 193 00768	Spanningsomschakelaar	Carrousel de tension	Spannungswähler	4822 193 00768	Selector de tension
Back plate	4822 193 00771	Achterwand	Paroi arrière	Rückwand	4822 193 00771	Panel posterior
Pulley (9 mm)	4822 208 00255	Rol (9 mm)	Rouleau (9 mm)	Seilrolle (9 mm)	4822 208 00255	Rodillo (9 mm)
Tuning spindle with pulley	4822 193 00775	Afstemas met rol	Axe de syntonisation avec rouleau	Abstimmachse mit Seilrolle	4822 193 00775	Eje de sintonía con rodillo
Lamp holder	A3 311 15	Lamphouder	Support de lampe	Lampenfassung	A3 311 15	Portálámparas
Aerial socket	4822 193 00782	Antennebus	Douille d'antenne	Steckerbuchse Antenne	4822 193 00782	Enchufe de antena
Socket, PU	979/F5x1	Kontrasteker PU	Fiche femelle PU	Kontrastecker TA	979/F5x1	Enchufe hembra PU
Screw, fixing dial	A3 136 92	Schroef, bev. schaal	Vis fixation cadran	Schraube zur Bef. Skala	A3 136 92	Tornillo fij. cuadrante
Dial /00	4822 333 50158	Schaal /00	Cadran /00	Skala /00	4822 333 50158	Cuadrante /00
Dial /19	4822 333 50161	Schaal /19	Cadran /19	Skala /19	4822 333 50161	Cuadrante /19

22RB261/00BLS/19BLS

S1	Input coil FM			S12	Oscillator coil MW + LW		S22	IF band-pass filter AM	
S2	Ingangsspoel FM			S13	Oscillatorspoel MG + LG		S23	MF-bandfilter, AM	
S3	Bobine d'entrée FM	4822 193 00789			Bobine oscillatrice PO+GO	4822 193 00817	C51	Filtre passe-bande FI,AM	A3 910 39
	UKW-Eingangsspule				Oszillatorspule MW + LW		C52	ZF-Bandfilter, AM	
	Bobina de entrada FM				Bobina de oscilador OM + OL			Filtro pasa banda, AM	
S5	IF coil, FM			S14	IF band-pass filter, FM		S24	Loudspeaker transformer	
	MF spoel, FM			S15	MF-bandfilter, FM		S25	Luidsprekertransformator	
	Bobine FI, FM	4822 193 00792		C35	Filtre passe-bande FI,FM	4822 193 00797	S26	Transformateur de haut-parleur	4822 193 00798
	ZF-Spule, UKW			C36	ZF-Bandfilter, UKW		S27	Lautsprechertransformator	
	Bobina FI, FM				Filtro pasa banda, FM		VL1	Transformador de altavoz	
S8	IF band-pass filter FM			S16	IF band-pass filter, AM		S28	Mains transformer	
S9	MF-bandfilter, FM			S17	MF-bandfilter, AM		S29	Nettransformator	
C23	Filtre passe-bande FI,FM	4822 193 00794		C37	Filtre passe-bande FI, AM	A3 910 39	S30	Transformateur secteur	4822 193 00799
	ZF-Bandfilter, UKW			C38	ZF-Bandfilter, AM		S31	Netztransformator	
	Filtro pasa banda, FI,FM			C38	Filtro pasa banda, AM		S32	Transformador de red	
S10	Ferroceptor MW + LW			S18	Ratio detector		VL2	Tuning capacitor	
S11	Ferroceptor MG + LG	4822 193 00816		S19	Ratiodetector		C14	Afstemcondensator	
	Ferrocapteur PO + GO			S20	Detécteur de rapport	JR 122 51	.	Condensateur variable	4822 059 00354
	Ferroceptor MW + LW			S21	Ratiodetektor		C21	Drehkondensator	
	Ferrocaptor OM + OL			C45	Detector de relación			Condensador variable	

VL1,2		A3 425 53	C59,61	10.000	pF	25	V	4822 069 01093	R40	1200 Ω	4822 220 00362
LS		940/AD3514M	C60	47.000	pF	25	V	4822 069 01101	R10	} DF 3	100 Ω + 4700 pF
LA1		955/D6, 3x320	C63	4	μF	250	V	4822 069 00957	C22		
C4,5,11	5000	pF						909/X64	R18	} DF 2	150 kΩ+ 2x150pF
C10	560	pF	25	V			4822 069 00575	C54,C55)	4822 071 01049		
C26	4700	pF	25	V			4822 069 00545	R7	22.000Ω		
C29	360	pF	125	V			4822 069 01023	R9	27.000Ω		
C30	240	pF	125	V			4822 069 01024	R12	10.000Ω	0,25 W	E 001 AC/A10K
C31,32	100	pF					907/25E-100E	R17	2.200Ω	0,25 W	E 001 AC/A2K2
C44	10	μF	64	V			909/W10	R28	120Ω	0,25 W	E 001 AC/A120E
C48	2,5	μF	64	V			909/Z2,5	R31	400.000Ω	+ 1M6Ω	4822 071 00885
C57	39.000	pF	25	V			4822 069 01097	R39	150Ω	0,25 W	E 001 AC/A150E
									R22	} DF 1	12 kΩ+ 2x1000 pF
								900/T27K	C49,C50)		
									R23	} DF 4	12 kΩ+ 2200 pF
								E 001 AC/A120E	C46		
									R24	} DF 5	12 kΩ+ 2200 pF
								E 001 AC/A150E	C47		