

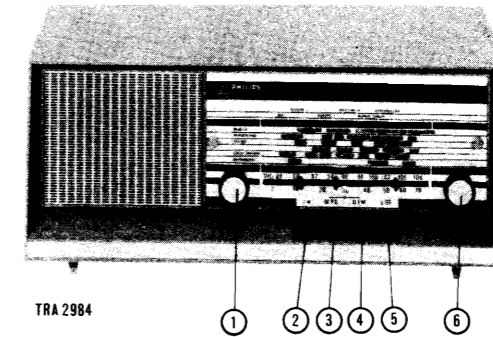
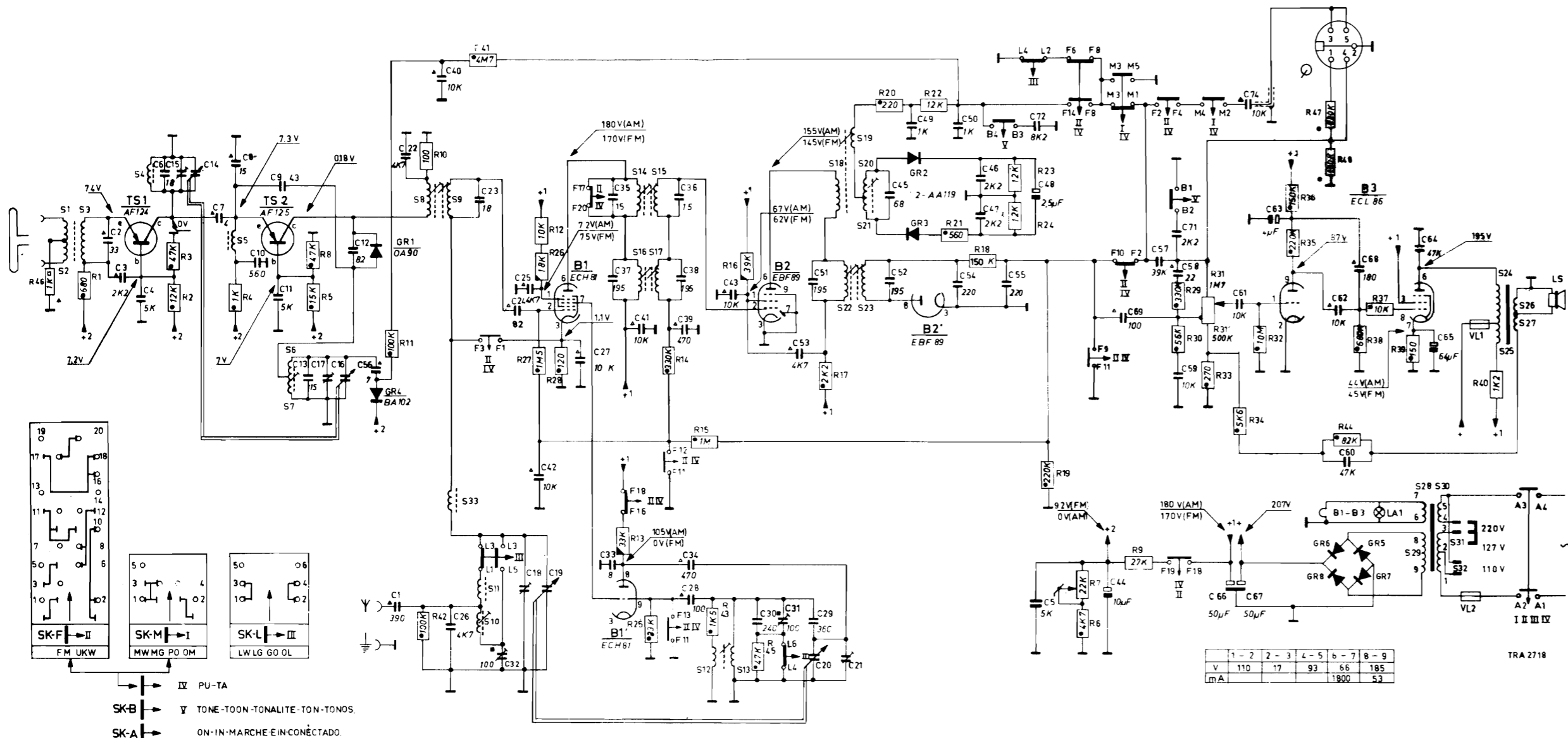
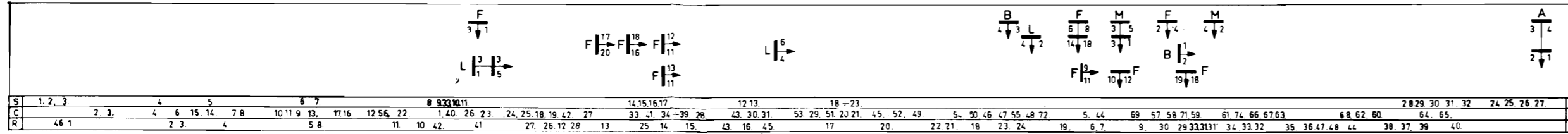
22 RB 271

PHILIPS

22 RB 271



servicegegevens



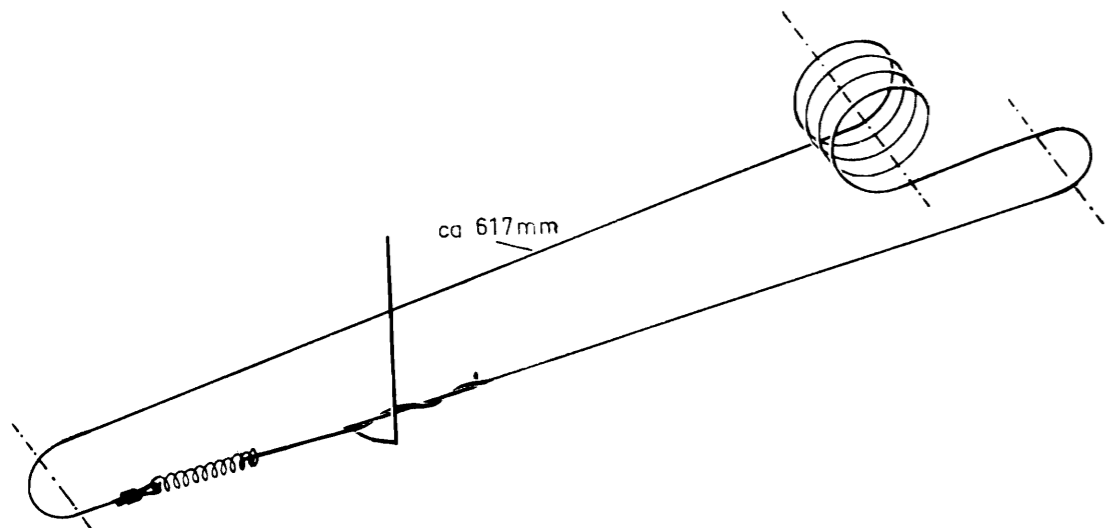
BEDIENINGSORGANEN

- 1 Geluidssterkte + klank (R31 + SK-B)
- 2 Aan/uit (SK-A)
- 3 Middengolf (SK-M)
- 4 FM (SK-F)
- 3+4 PU (SK-M+F)
- 5 Langeolf (SK-L)
- 6 Afstemming (C14-C16, C19-C20)

CODENUMMERS

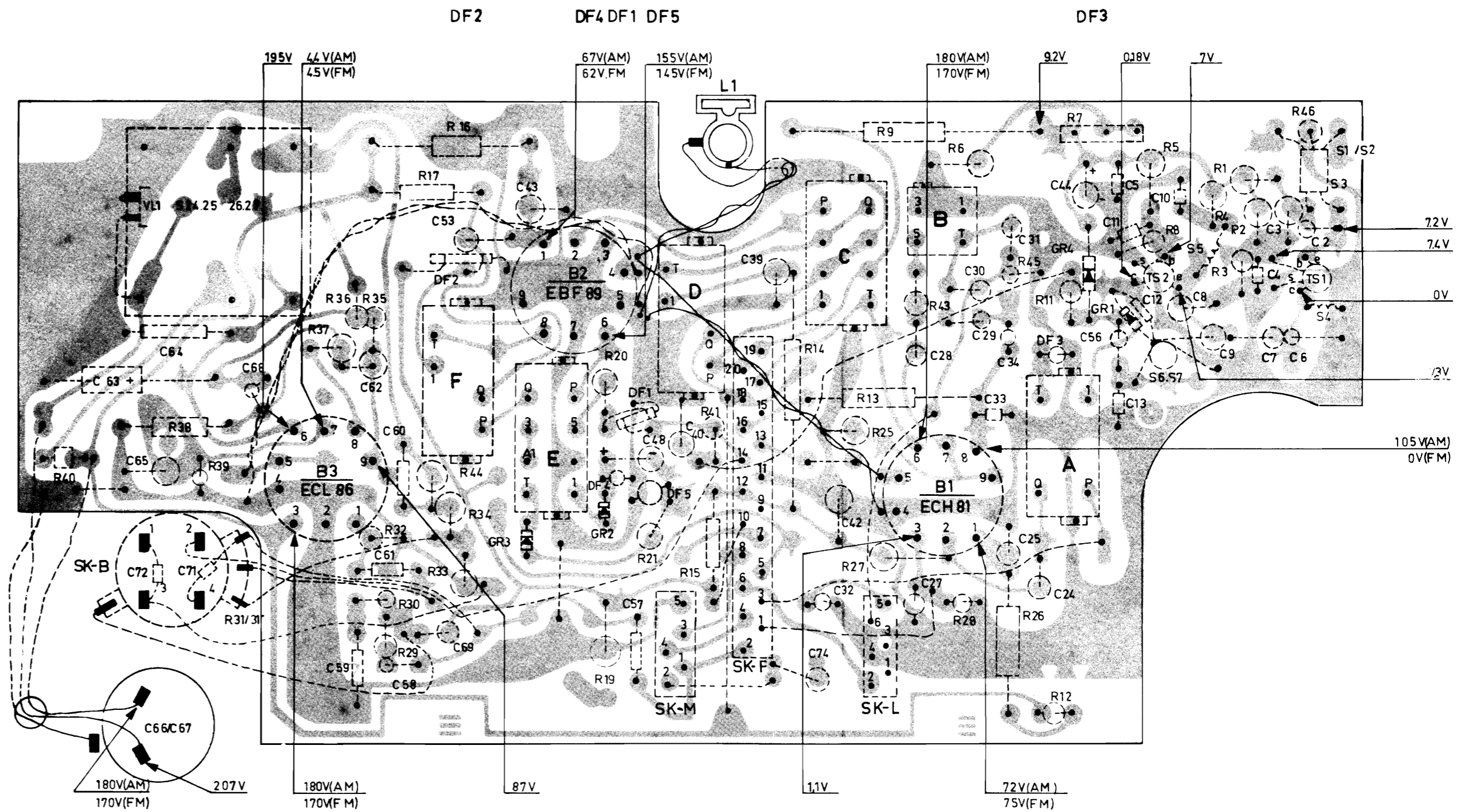
- | | | | |
|----------------------------|----------------|------------------|----------------|
| Kast (rood) | 4822 425 40089 | GR5, 6, 7, 8 | 4822 130 50228 |
| Kast (beige) | 4822 425 40091 | S1, 2, 3 | 4822 158 10028 |
| Druktoets LG-FM-MG | 4822 411 50115 | S5 | 4822 157 40044 |
| Druktoets netschakelaar | 4822 411 50116 | S8, 9, C23 | 4822 153 50053 |
| Hefboom netschakelaar | 4822 404 20018 | S10, 11 | 4822 158 60093 |
| Netschakelaar | 4822 276 10041 | S12, 13 | 4822 156 40219 |
| Knop | 4822 413 40268 | S14, 15, C35, 36 | 4822 153 60038 |
| Veer in knop | 4822 492 60087 | S16, 17, C37, 38 | 4822 153 20034 |
| Spanningsomschakelaar | 4822 263 30058 | S18, 19, 20, 21, | |
| Lamphouder | 4822 255 10007 | C45 | 4822 153 50084 |
| Afstemas met rol | 4822 522 30522 | S22, 23, C51, 52 | 4822 153 20034 |
| Rol (9 mm) | 4822 528 80112 | | |
| Achterwand | 4822 435 20028 | S24-27, VL1 | 4822 140 40102 |
| Antennebus FM | 4822 267 30064 | S28-32, VL2 | 4822 146 20229 |
| Antennesteker FM | 4822 264 30043 | S33 | 4822 158 10038 |
| Antennebus AM | 4822 267 30065 | LS | 4822 240 50035 |
| Antennesteker AM | 4822 264 30042 | VL1, 2 | 4822 252 20001 |
| Stekerbus PU | 4822 267 40039 | LS | 4822 240 50035 |
| Schuifschakelaar LG | 4822 277 30189 | LA1 | 4822 134 40008 |
| Schuif LG | 4822 272 20045 | C31, 32 | 4822 125 60007 |
| Schuifschakelaar MG | 4822 277 30192 | C44 | 4822 124 20077 |
| Schuif MG | 4822 272 20047 | C48 | 4822 124 20095 |
| Schuifschakelaar FM | 4822 277 30191 | R7 | 4822 101 10074 |
| Schuif FM | 4822 272 20046 | R31 | 4822 101 70008 |
| Sierstrip onder schaal | 4822 460 10097 | C14-21 | 4822 125 20079 |
| Sierrooster luidspreker | 4822 458 30097 | R40 | 4822 115 90014 |
| Koppelstuk voor schuif | 4822 290 60036 | R10, C22 | 4822 111 80004 |
| Schroef bevestiging schaal | 4822 500 10001 | R18, C54, C55 | 4822 111 80059 |
| Schaal | 4822 333 40098 | R22, C49, 50 | 4822 111 80041 |
| Ruitertje op schaal | 4822 450 80135 | R23, C46 | 4822 111 80042 |
| | | R24, C47 | 4822 111 80042 |

Voor verdere gegevens en trimvoorschriften wordt verwezen naar de volledige servicedocumentatie.



TRA 1391 A

S	24252627										F	E	D	C			B	A			7	6	5	3			2	1	4																
R	40.	38.	39.	31.	31.	37.	35.	36.	30.	29.	32.	33.	17.	16.	34.	44.	20.	19.	21.	15.	41.	14.	13.	25.	27.	9.	43.	28.	6.	26.	12.	11.	42.	7.	5.	8.	4.	31.	2.	46.					
C	63.	66.	67.	6	5.	64.	71.	72.	68.	59.	62.	61.	58.	60.	69.	53.	43.	57.	48.	40.	39.	42.	74.	32.	27.	28	34.	26.	25.	24.	44.	56.	13.	12.	11.	5.	10.	1.	8.	9.	7.	6.	4.	3.	2.



TRA 2716

