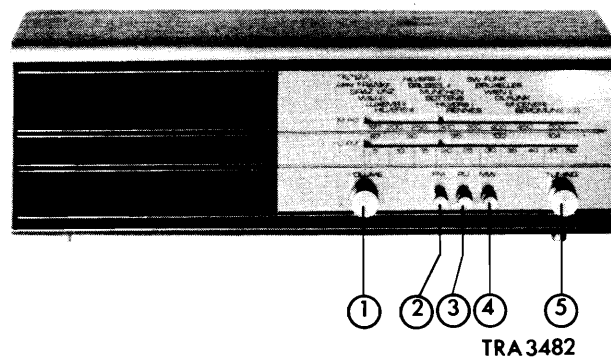


# PHILIPS



## servicegegevens

## 22 RB 281



### BEDIENINGSORGANEN

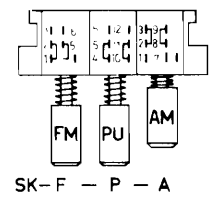
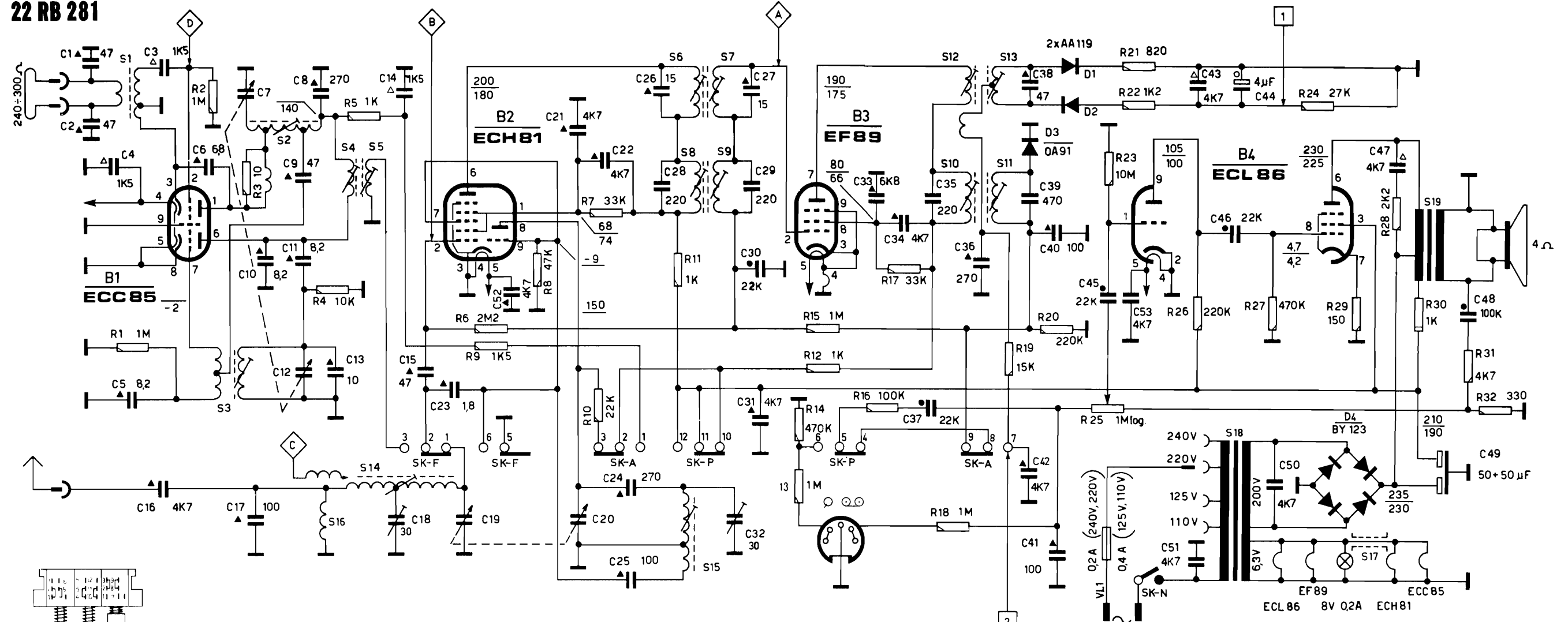
- |   |                          |                          |
|---|--------------------------|--------------------------|
| 1 | Geluidssterkte + aan/uit | (R25+SK-N)               |
| 2 | FM                       | (SK-F)                   |
| 3 | PU                       | (SK-P)                   |
| 4 | Middengolf               | (SK-M)                   |
| 5 | Afstemming               | (FM C7/12<br>(AM C19/20) |

### CODENUMMERS

S4, 5	4822 153 60084
S6, 7, 8, 9	4822 156 70032
S10, 11, 12, 13	4822 156 70033
S14	4822 158 60256
S15, 16, C18, 32	4822 153 90027
S18	4822 145 20072
S19	4822 140 40216
Luidspreker 4 Ω	4822 240 40054
C7, 18, 19, 20	4822 125 20152
C28, 29, 35	4822 121 50028
C39	4822 121 50053
C49	4822 124 40014
C50, 51	4822 122 50002
R25	4822 101 50106
VL1	4822 253 30012
LA1	4822 134 40184
Kast	4822 425 40119
Voet	4822 462 70577
Frontplaat met schaal	4822 426 50108
Achterwand	4822 435 20065
Knop	4822 413 40424
Druktoetseenheid	4822 276 30157
PU-aansluiting	4822 267 40039
Steker PU	4822 266 30026
Wijzer	4822 450 80263
Afstemas	4822 535 90615
FM-eenheid	4822 210 10133
Schaalachtergrond	4822 466 70166

Voor verdere gegevens en trimvoorschriften wordt  
verwezen naar de volledige servicedocumentatie.

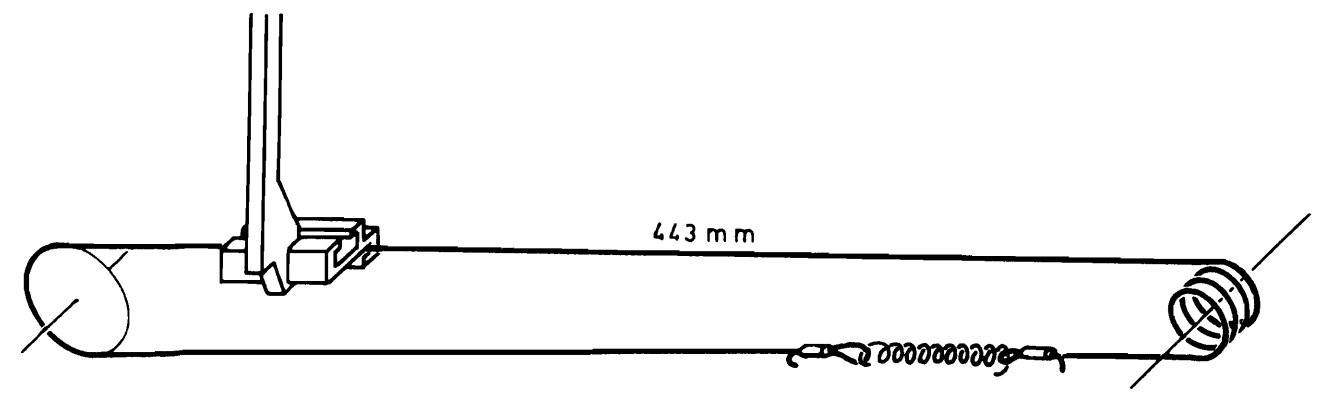
# 22 RB 281



- S2 ..... 87- 108 MHz
- S4-S5-S6-S7-S12-S13 ..... 10,7 MHz
- S14 ..... 520-1620 KHz
- S8-S9-S10-S11 ..... 452 KHz

VOLT = AM / FM

TRA 3461



TRA 3463