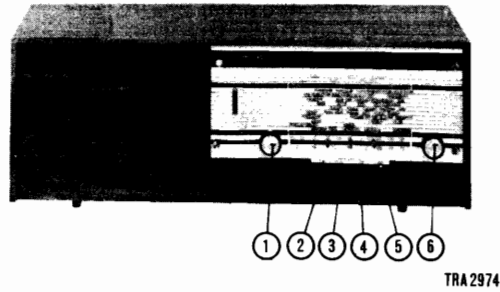


# PHILIPS Service

RADIO  
22RB371/00/03



TRA2974



- |  |   |   |  |   |   |
|--|---|---|--|---|---|
| <p>1 Volume control + tone switch<br/>Volumeregelaar + toenschakelaar<br/>Contrôle de volume + commutateur de tonalité<br/>Lautstärkereglér + Klangschalter<br/>Control de volumen + conmutador de tonalidad</p> | <p>2 Mains switch<br/>Netschakelaar<br/>Commutateur secteur<br/>Netzschalter<br/>Interruptor de red</p> | <p>3 MW switch<br/>MG-schakelaar<br/>Commutateur PO<br/>MW-Schalter<br/>Conmutador OM</p> | <p>4 FM switch<br/>FM-schakelaar<br/>Commutateur FM<br/>UKW-Schalter<br/>Conmutador FM</p> | <p>5 LW switch<br/>LG-schakelaar<br/>Commutateur GO<br/>LW-Schalter<br/>Conmutador OL</p> | <p>6 Tuning<br/>Afstemming<br/>Syntonisation<br/>Abstimmung<br/>Sintonización</p> |
|--|---|---|--|---|---|

Loudspeaker IF	AD2700/06 (5 Ω) 452 KHz (AM) 10,7 MHz (FM)	Luidspreker MF	Haut-parleur FI	Lautsprecher ZF	AD2700/06 (5 Ω) 452 KHz (AM) 10,7 MHz (FM)	Altavoz FI
Mains voltages	110-127-220 V	Netspanningen	Tensions de secteur	Netzspannungen	110-127-220 V	Tensiones de red
Consumption Output	32 W (220 V) 1,5 W	Verbruik Uitgangsvermogen	Consommation Puissance	Verbrauch Ausgangsleistung	32 W (220 V) 1,5 W	Consumo Tensión de salida
Dimensions	500x175x165 mm	Afmetingen	Dimensions	Abmessungen	500x175x165 mm	Dimensiones

WAVE RANGES - GOLFGEBIEDEN - GAMMES D'ONDES - WELLENBEREICHE - MARGENES DE ONDAS

MW - MG - PO - MW - OL	:	185 - 588 m (1620 - 510 kc/s)
FM - FM - FM - UKW - FM	:	104 - 87,5 Mc/s
LW - LG - GO - LW - OL	:	1154 - 2000 m ( 260 - 150 kc/s)

VALVES - BUIZEN - TUBES - RÖHREN - VALVULAS

B1 - ECH81	B3 - ECL86
B2 - EBF89	LA1 - 8024/71
B4 - EM87	

DIODES - TRANSISTORS

GR1 - OA90	GR5 - B250 C100 td
GR2,3 - 2-AA119	TS1 - AF124
GR4 - BA102	TS2 - AF125

Index: CS8843 - CS8848.

CS8843

SERVICE INFORMATION									
---------------------	--	--	--	--	--	--	--	--	--

GB/Pg

Copyright Central Service N.V. PHILIPS' GLOEILAMPENFABRIEKEN, Eindhoven

4822 725.1.0153

Confidential information for Philips Service Dealers

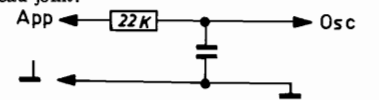
Printed in Holland

Serv-o-mecum E-a-1 E-a-2 E-a-3	Wave range Golfg gebied Gamme d'ondes Wellenbereich Margen de ondas	Trimming point Trimpunt Point de réglage Trimpunkt Punto de ajuste	Signal Signaal Signal Signal Señal	Trim Afgelgen Régler Abgleichen Ajustense	Indication Aanwijzing Indication Anzeige Indicación
IF-MF-FI-ZF-FI (AM)	MW-MG-PO-MW-OM	Min. cap.	452 KHz - 2B1 via 33000 pF	S22, S23, S16, S17	Max. output
RF-HF-HF-HF-RF (AM)	MW-MG-PO-MW-OM	Max. cap.	510 kHz	S12, S13	Max. output
		Min. cap.	1620 kHz	C21	
	LW-LG-GO-LW-OL	Max. cap.	147 kHz	C31	
	MW-MG-PO-MW-OM	tune in afstemmen syntoniser abstimmen sintonizar	155 kHz	S10	
			550 kHz	S11	
LW-LG-GO-LW-OL		155 kHz	S10		
		255 kHz	C32		
IF-MF-FI-ZF-FI (FM)	FM-UKW	87,2 MHz	1) 2B2 10,7 MHz via 15000 pF	2) S18 3) S14, S15, S18 4) S8, S9, S18 5) S20, S21	
RF-HF-HF-HF-RF (FM)	FM-UKW	Max. cap.	87,2 MHz	S6, S7	Max. DV 6)
		Min. cap.	104,5 MHz	C17	
		tune in syntoniser abstimmen	88,5 MHz	S4	
		103,5 MHz	C15		

- The signal to be applied is FM-modulated with 20 kHz sweep.
- Disconnect C48. Connect an oscilloscope to junction R24, R21, C47 via the accompanying network.
- Adjust the response curve to maximum height and symmetry.
- Connect C48. Shift the network to junction DF1, R41.
- Adjust the S-curve to maximum height and symmetry.
- Connect the DV across C48.

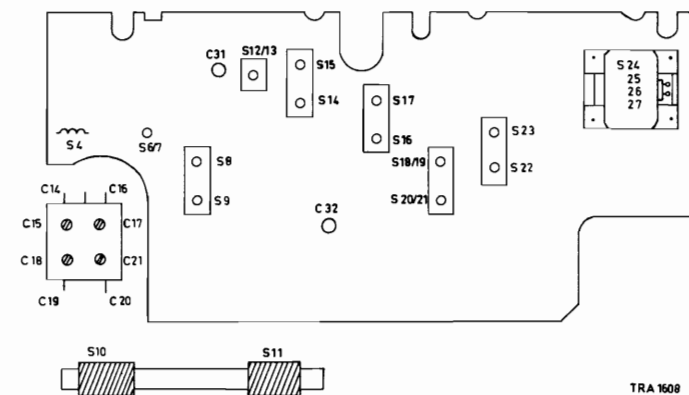
- Het toe te voegen signaal is FM-gemoduleerd met zwaai van 20 kHz.
- C48 losmaken. Sluit een oscillograaf aan via bijgaand netwerk op het knooppunt R24, R21, C47.
- Afregelen op max. hoogte en symmetrie van de doorlaatkromme.
- C48 vastmaken. Netwerk verleggen naar knooppunt DF1, R41.
- Afregelen op max. hoogte en symmetrie van de S-kromme.
- Sluit de DV aan over C48.

- Le signal à appliquer est modulé en fréquence avec une excursion de 20 kHz.
- Déconnecter C48. Connecter un oscilloscope au noeud R24, C47 par l'intermédiaire du réseau joint.
- Ajuster à la hauteur et à la symétrie maximales de la courbe de réponse.
- Connecter C48. Déplacer le réseau au noeud DF1, R41.
- Ajuster à la hauteur et à la symétrie maximales de la courbe S.
- Connecter le voltmètre à diode à travers C48.



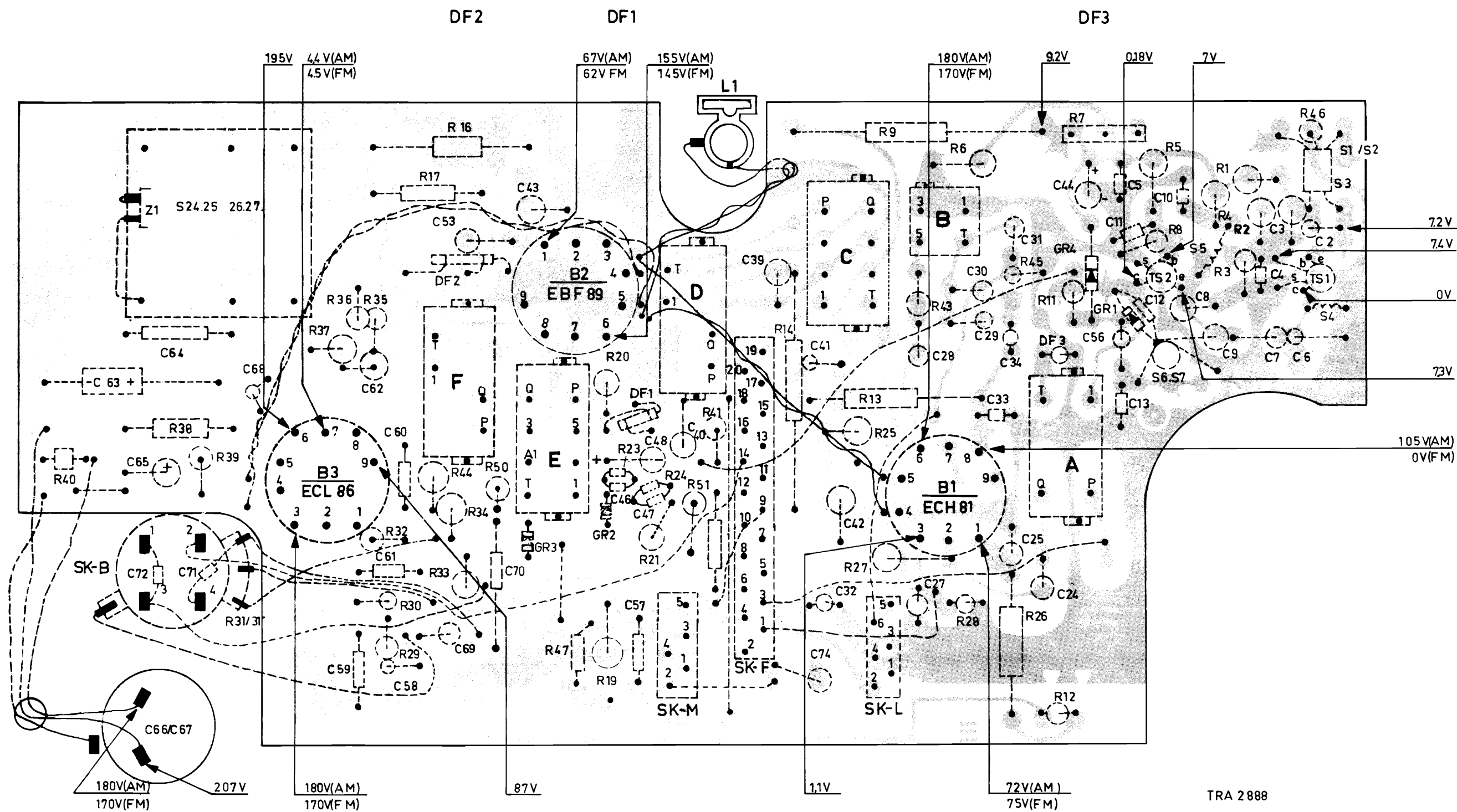
- Das zuzuführende Signal ist FM-moduliert mit einem Hub von 20 kHz.
- C48 lösen. Einen Oszillografen über das beigefügte Netzwerk an den Knotenpunkt R24, R21, C47 anschliessen.
- Auf maximale Höhe und Symmetrie der Durchlasskurve abgleichen.
- C48 befestigen. Netzwerk nach Knotenpunkt DF1, R41 verlagern.
- Auf maximale Höhe und Symmetrie der S-Kurve abgleichen.
- Das Diodevoltmeter über C48 anschliessen.

- La señal a aplicar está modulada en frecuencia con una excursión de 20 KHz.
- Suéltese C48. Conéctese un oscilógrafo a través de la red adyacente a la unión R24, R21, C47.
- Ajustese a altura máxima y simetría de la curva de respuesta.
- Fíjese C48. Trasládese la red a la unión DF1, R41.
- Ajustese a altura máxima y simetría de la curva S.
- Conéctese el voltímetro de diodo en paralelo a C48.

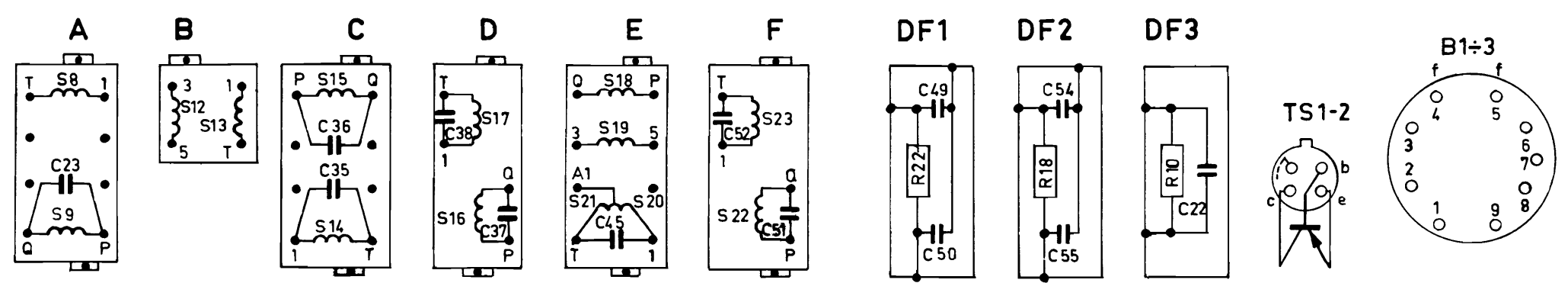


TRA 1608

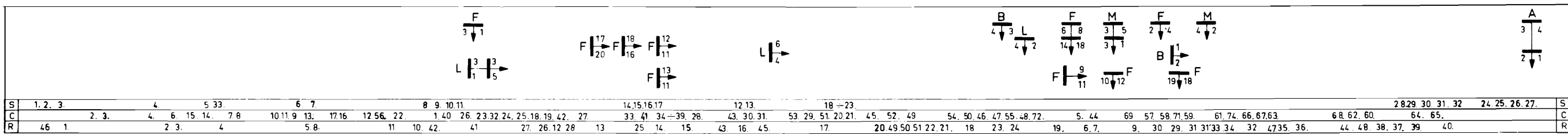
S	24.25.26.27	F	E	D	C	B	A	7.6.5.	3.2.1.4	S			
R	40.	38. 39. 31.31.	37. 35. 36. 30. 29. 3. 2. 33. 17. 16. 34. 44. 50.	4. 7. 2. 20. 19. 23. 21. 24. 54. 15. 41.	14.	13. 25. 27. 9.	43. 28. 6.	26. 12. 11. 42. 2.	5. 8. 4. 3. 1. 2.	46.	R		
C	63.	66. 67. 6. 5. 64. 71. 72.	68.	59. 62. 61. 58. 60. 53.	70	43.	57. 46. 47. 48. 40.	75. 39. 42.	74. 32. 41.	27. 24. 28 = 34. 26. 25.	44. 56. 13. 12. 11. 5. 10. 1. 8. 9.	7. 6. 4. 3. 2.	C



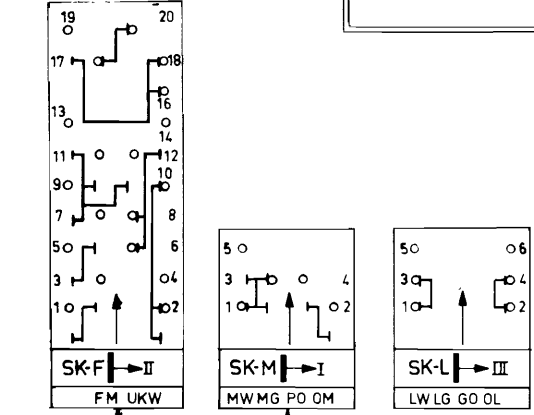
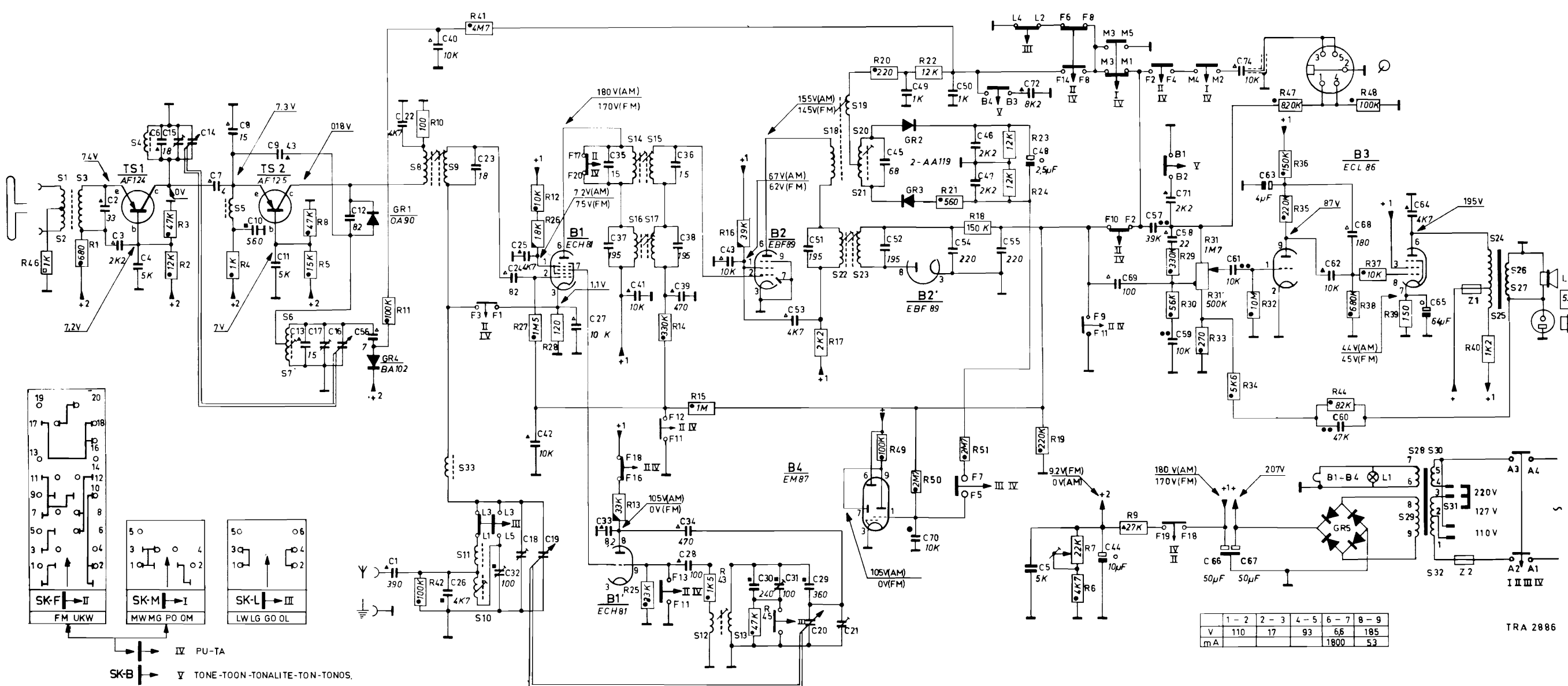
TRA 2888



CS8844



S	1, 2, 3	4	5, 33	6, 7	8	9, 10, 11	12, 13	14, 15, 16, 17	18-23	24, 25, 26, 27	S													
C	2, 3	4	6, 15, 14	7, 8	10, 11, 9, 13	17, 16	12, 5, 6, 22	1, 4, 0, 26, 23, 32, 24, 25, 18, 19, 42, 27	33, 41, 34-39, 28	43, 30, 31	53, 29, 51, 20, 21	45, 52, 49	54, 50, 46, 47, 55, 48, 72	5, 44	69	57, 58, 71, 59	61, 74, 66, 67, 63	68, 62, 60	64, 65	C				
R	46, 1	2, 3	4	5, 8	11	10, 42	41	27, 26, 12, 28	13	25, 14, 15	43, 16, 45	17	20, 49, 50, 51, 22, 21	18	23, 24	19	6, 7	9	30, 29, 31, 31, 33, 34	32	47, 35, 36	44, 48, 38, 37, 39	40	R



IV PU-TA  
 SK-B TONE-TOON-TONALITE-TON-TONOS.  
 -SK-A ON-IN-MARCHE-EIN-CONECTADO.

	1-2	2-3	4-5	6-7	8-9
V	110	17	93	66	185
mA			1800	53	

TRA 2886

- Carbon resistor E24 series 0.125 W 5%
- Carbon resistor E12 series 0.25 W < 1 MΩ 5% > 1 MΩ 10%
- Carbon resistor E12 series 1 W < 2.2 MΩ 5% > 2.2 MΩ 10%
- Carbon resistor E12 series 2 W 5%
- Tubular ceramic capacitor 500 V
- Ceramic capacitor "Pin-up" 500 V
- Styroflex capacitor 500 V
- Flat-foil polyester capacitor
- Wire trimmer
- Miniature electrolytic capacitor

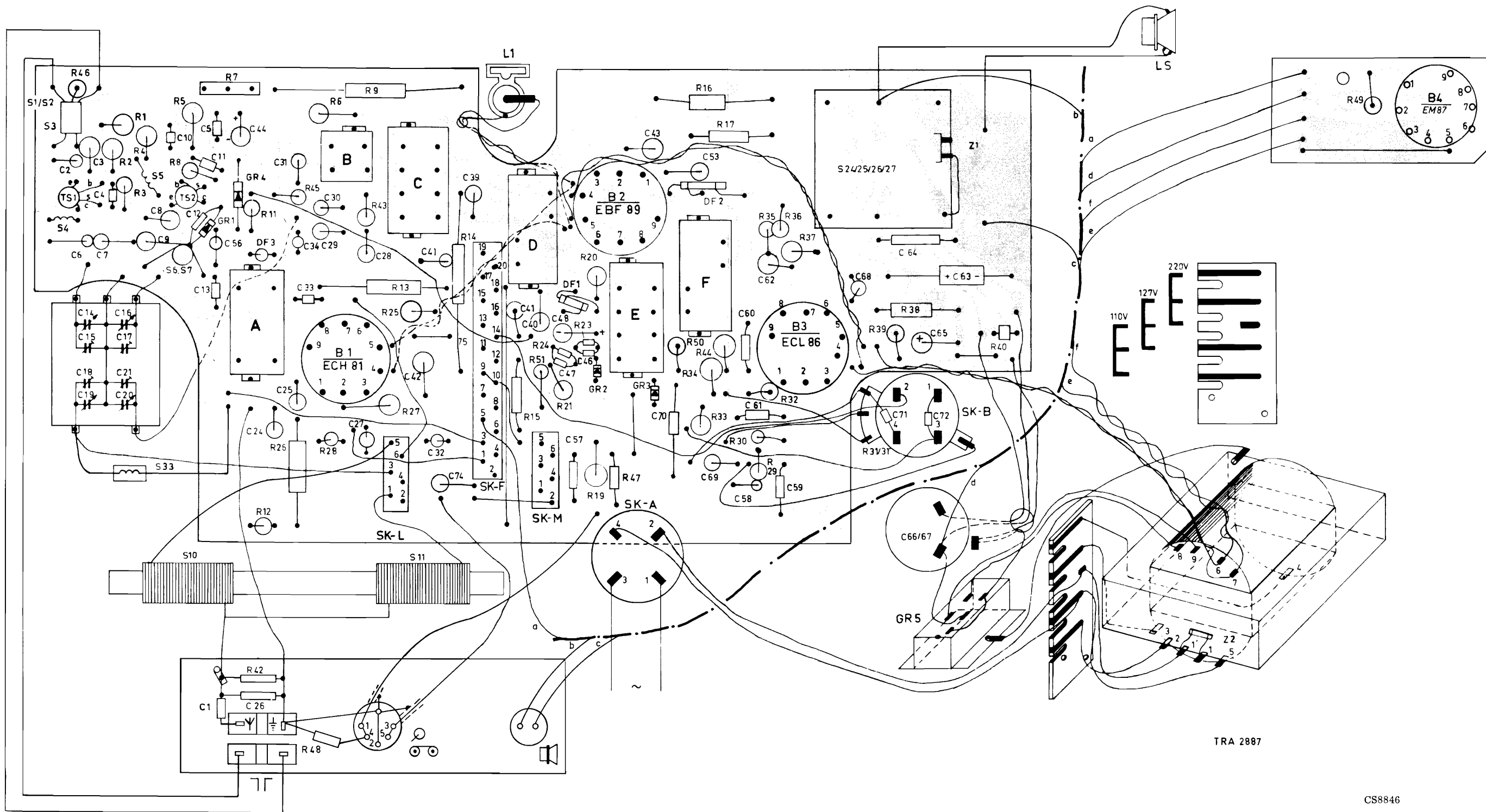


S	4.1.2.3.33.10.5.6.7	A	B	11 C	D	E	F	24.27.25.26.	S
R	46. 2.1.3.4.8.5	7.42.11.12.26.48.6.43.28.9	25.13.27.14.	41.15.51.24.21.23.19.20.47.	50.4.34.16.33.17.32.29.30.36.35.37.31.31.39.38.	40.	49.	R	
C	14.15.16.17.2.4.3.6.7.18.19.20.21.9.8.1.10.11.5.12.13.53.44.26.24.25.29-34.28.27.	41.32.42.74.39.	40	8.7.6.55	43.70	53.69.60.58.61.60.5.9.68.	71.64.65.72.63.66.67.	C	

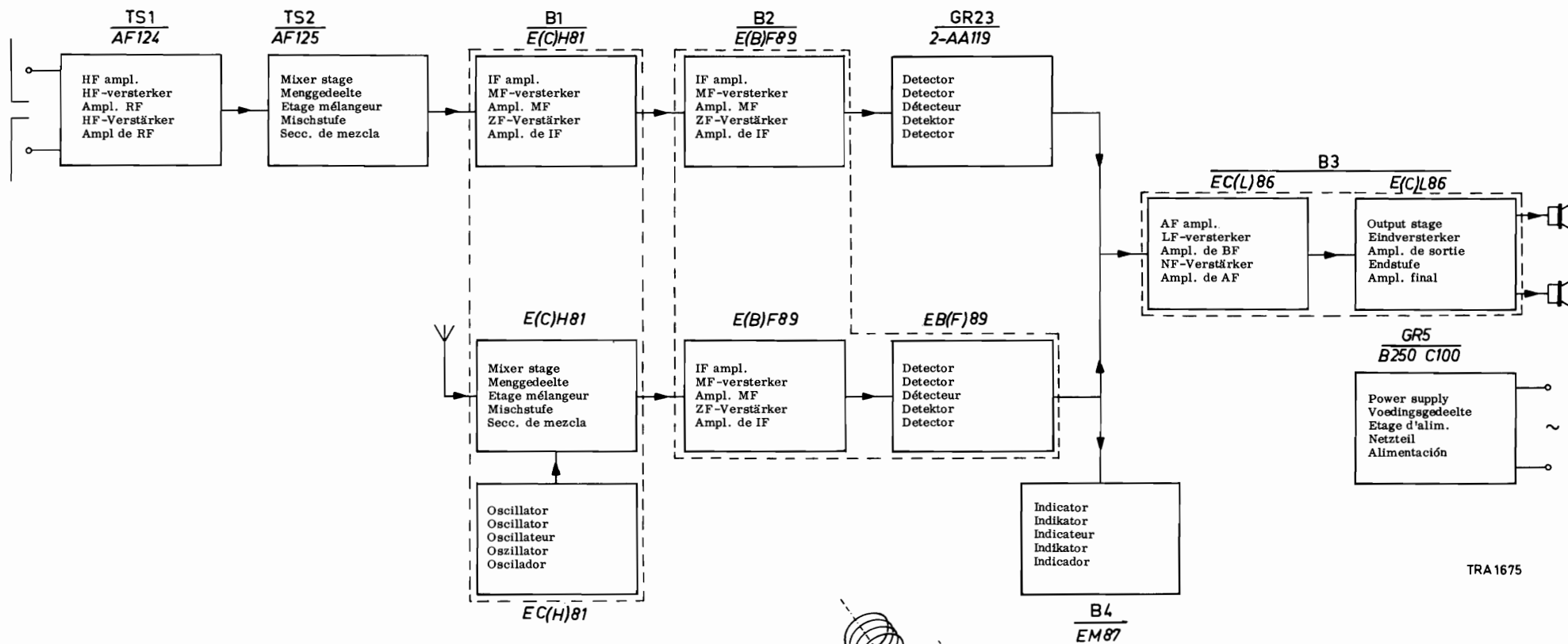
DF3

DF1

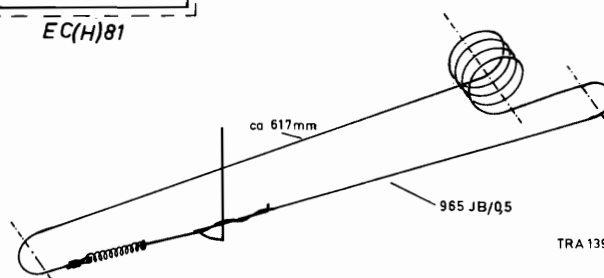
DF2



TRA 2887



TRA 1675



CS8847

Cabinet -/00	4822 425 50034	Kast -/00	Ebénisterie -/00	Gehäuse -/00	4822 425 50034	Mueble -/00
Cabinet -/03	4822 425 50056	Kast -/03	Ebénisterie -/03	Gehäuse -/03	4822 425 50056	Mueble -/03
Foot	4822 462 70249	Voet	Pied	Fuss	4822 462 70249	Pata
Push-button	4822 411 50141	Druktoets	Touche	Drucktaste	4822 411 50141	Pulsador
Mains switch lever	4822 404 20059	Hefboom, netschakelaar	Levier comm. secteur	Hebel, Netzschalter	4822 404 20059	Palanca interr. de red
Mains switch	4822 276 10041	Netschakelaar	Commutateur secteur	Netzschalter	4822 276 10041	Interruptor de red
Knob	4822 413 50056	Knop	Bouton	Knopf	4822 413 50056	Botón
Spring in knob	4822 492 60705	Veer in knob	Ressort dans bouton	Feder in Knopf	4822 492 60705	Resorte en botón
Voltage adapter (knob)	4822 263 30058	Spanningsomschakelaar	Carrousel de tension	Spannungswähler	4822 263 30058	Selector de tensión
Lamp holder	4822 255 10007	Lamphouder	Support de lampe	Lampenfassung	4822 255 10007	Portalámpara
Tuning spindle with pulley	4822 528 80245	Afstemas met rol	Axe de synt. avec rouleau	Abstimmachse mit Seilrolle	4822 528 80245	Eje de sintonía con rodillo
Pulley (9 mm)	4822 528 80112	Rol (9 mm)	Rouleau (9 mm)	Rolle (9 mm)	4822 528 80112	Rodillo (9 mm)
Rear panel	4822 435 20045	Achterwand	Paroi arrière	Rückwand	4822 435 20045	Panel posterior
Socket aerial (FM)	4822 268 20013	Antennebus (FM)	Douille antenne (FM)	Steckerbuchse Antenne (FM)	4822 268 20013	Enchufe antena (FM)
Socket aerial (AM)	4822 267 30065	Antennebus (AM)	Douille antenne (AM)	Steckerbuchse Antenne (AM)	4822 267 30065	Enchufe antena (AM)
Socket LS	4822 267 40073	Stekerbus LS	Fiche femelle LS	Kontrastecker LS	4822 267 40073	Enchufe LS
Plug aerial (FM)	4822 264 30043	Antennestecker (FM)	Fiche antenne (FM)	Stecker Antenne (FM)	4822 264 30043	Clavija de antena (FM)
Plug aerial (AM)	4822 264 30042	Antennestecker (AM)	Fiche antenne (AM)	Stecker Antenne (AM)	4822 264 30042	Clavija de antena (AM)
Grommet fix. chassis	4822 325 80077	Tule bev. chassis	Manchon fix. chassis	Tülle Bef. Chassis	4822 325 80077	Tul fij. chasis
Socket PU	4822 267 40039	PU-stekerbus	Fiche femelle PU	Kontrastecker TA	4822 267 40039	Enchufe PU
Slide switch LW	4822 277 30189	Schuifschakelaar LG	Comm. à coulisse GO	Schiebeschalter LW	4822 277 30189	Conn. corredizo OL
Slide LW	4822 272 20045	Schuif LG	Tiroir GO	Schieber LW	4822 272 20045	Corredera OL
Slide switch MW	4822 277 30192	Schuifschakelaar MG	Comm. à coulisse PO	Schiebeschalter MW	4822 277 30192	Conn. corredizo OM
Slide MW	4822 272 20047	Schuif MG	Tiroir PO	Schieber MW	4822 272 20047	Corredera OM
Slide switch FM	4822 277 30191	Schuifschakelaar FM	Comm. à coulisse FM	Schiebeschalter UKW	4822 277 30191	Conn. corredizo FM
Slide FM	4822 272 20046	Schuif FM	Tiroir FM	Schieber UKW	4822 272 20046	Corredera FM
Link for slide	4822 404 20078	Koppelstuk voor schuif	Coupleur pour tiroir	Kopplungsstück für Schieber	4822 404 20078	Pieza de acoplo para corredera
Screw fixing dial	4822 500 10001	Schroef bev. schaal	Vis fix. cadran	Schraube Bef. Skala	4822 500 10001	Tornillo fij. cuadrante
Scale -/00, -/03	4822 333 50245	Schaal -/00, -/03	Cadran -/00, -/03	Skala -/00, -/03	4822 333 50245	Cuadrante -/00, -/03
Mark on scale	4822 450 80135	Schuifje op schaal	Coulisse sur cadran	Schieber auf der Skala	4822 450 80135	Corredera sobre cuadrante
Input coil FM	S1-2-3	4822 158 10028	Ingangsspoel FM	Bobine d'entrée FM	FM-Eingangsspule	Bobina de entrada FM
IF coil FM	S5	4822 157 40044	MF-spoel FM	Bobine FI, FM	ZF-Spule FM	Bobina FI, FM
Oscillator coil FM	S6, S7, C9, C12, GR1	4822 218 10088	Oscillatorspoel FM	Bobine oscillatrice FM	Oscillatorspule FM	Bobina de oscilador FM
IF band-pass filter FM	S8, S9, C23	4822 153 50053	MF-bandfilter FM	Filtre passe-bande FI, FM	ZF-Bandfilter FM	Filtro de pasabanda FI, FM
Ferroceptor MW+LW	S10, S11	4822 158 60093	Ferroceptor MG+LG	Ferrocaptor PO+GO	Ferrocaptor MW+LW	Ferrocaptor OM+OL
Oscillator coil MW+LW	S12, S13	4822 156 40219	Oscillatorspoel MG+LG	Bobine oscillatrice PO+GO	Oscillatorspule MW+LW	Bobina de oscilador OM+OL
IF band-pass filter FM	S14, S15, C35, C36	4822 153 60038	MF-bandfilter FM	Filtre passe-bande FI, FM	ZF-Bandfilter FM	Filtro de pasabanda FI, FM
IF band-pass filter AM	S16, S17, C37, C38	4822 153 20034	MF-bandfilter AM	Filtre passe-bande FI, AM	ZF-Bandfilter AM	Filtro de pasabanda FI, AM
Ratio detector	S18, S19, S20, S21, C45	4822 153 50084	Ratiodetector	Détecteur de rapport	Ratiodetektor	Detector de razón
IF band-pass filter AM	S22, S23, C51, C52	4822 153 20034	MF-bandfilter AM	Filtre passe-bande FI, AM	ZF-Bandfilter AM	Filtro de pasabanda FI, AM
Loudspeaker transf.	S24...S27, VL1	4822 140 40102	Luidsprekertransf.	Transformateur de HP	Lautsprechertransf.	Transf. de altavoz
Mains transformer	S28...S32, VL2	4822 146 20229	Nettransformator	Transformateur secteur	Netztransformator	Transformador de red
Choke	S33	4822 158 10038	Smoorspoel	Self	Drossel	Choque
Loudspeaker	LS	4822 240 50035	Luidspreker	Haut-parleur	Lautsprecher	Altavoz
C4, 5, 11	5000 pF	50 V	4822 122 40002	R31	0,5 + 1,7 MΩ	4822 101 70008
C9	4,3 pF		4822 122 10035	R39	150 Ω 0,25 W	4822 111 30156
C12	82 pF		4822 121 50013	R40	1,2 kΩ + 2 W	4822 110 10109
C14 ÷ 21	Varco		4822 125 20079	R10-C22	100 Ω + 4700 pF	4822 111 80004
C63	4 μF	250 V	4822 124 20032	R18-C54-55	150 kΩ + 2x220 pF	4822 111 80058
C66, 67	50+50 μF	250 V	4822 124 40043	R22-C49, 50	12 kΩ + 2x1000 pF	4822 111 80041
R7	22 kΩ		4822 101 10074	R23-C46	12 kΩ + 2200 pF	4822 111 80042
R17	2K2Ω	0,25 W	4822 111 30015	R24-C47	12 kΩ + 2200 pF	4822 111 80042
R28	120 Ω	0,25 W	4822 111 30138	LA1	6,3 V 320 mA	4822 134 40008
				VL2		4822 252 20001