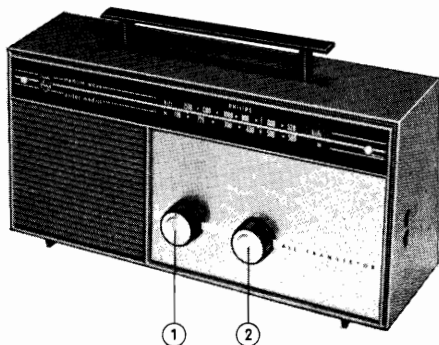


BOX 57 T



BEDIENINGSORGANEN

- 1. Geluidssterkte (R16)
- 2. Afstemming

SPECIFICATIE

Middengolf	185 – 580 m (517 – 1622 kHz)
Luidspreker	AD 2400 HZ, 25 ohm, 3 W
Voedingsspanning	9 V (6 × 1,5 V)
Verbruik	± 15 mA
Uitgangsvermogen	350 mW
Afmetingen	16 × 34 × 12 cm

AANSLUITINGEN

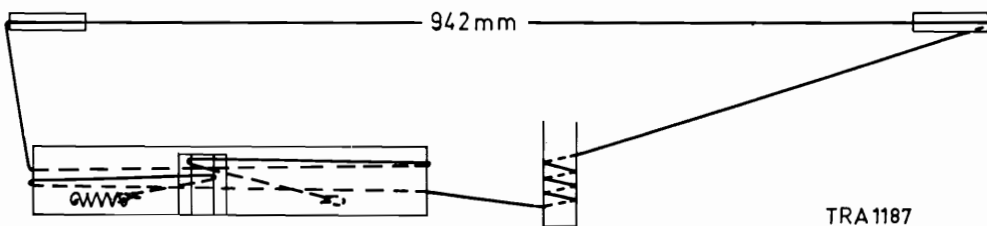
- AM-buitenantenne
- Aarde

OVERZICHT HALFGELEIDERS

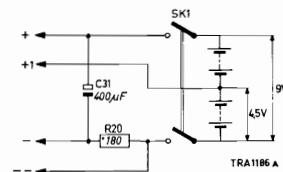
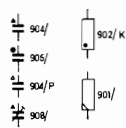
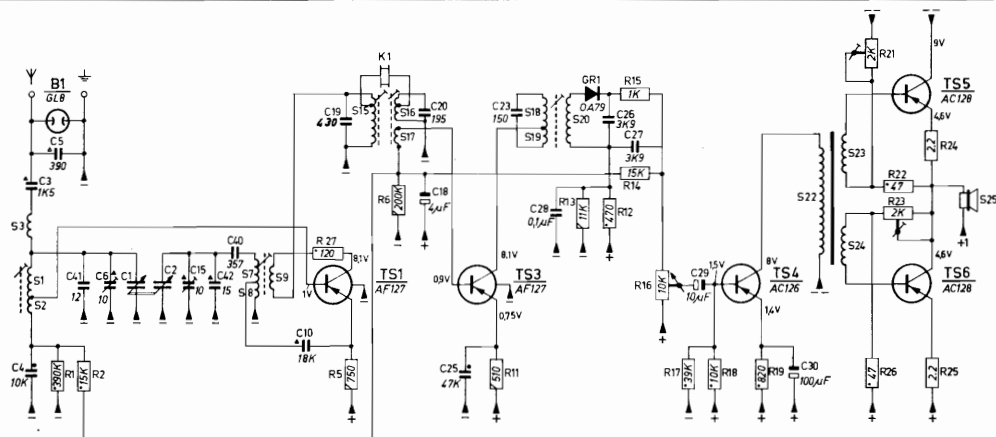
TS1	AF 127	Oscillator/menggedeelte
TS3	AF 127	MF-versterker
TS4	AC 126	Voorversterker
TS5	AC 128	Eindversterker
TS6	AC 128	Eindversterker
GR1	OA 79	Detector

CODENUMMERS

Kast (X)	4822 103 00221
Kast (K)	4822 103 00223
Kast (L)	4822 103 00224
Sierschroef	4822 098 00338
Achterwand (X)	4822 107 00607
Achterwand (K)	4822 107 00608
Achterwand (L)	4822 107 00609
Knop	4822 116 00732
Handgreep	4822 107 00611
Batterijdeksel (X)	4822 116 00733
Batterijdeksel (K)	4822 116 00734
Batterijdeksel (L)	4822 116 00735
Aansluitbus aarde en antenne	A3 821 27
Tule bevestiging variabele condensator	A3 642 11
Veer batterijhouder	A3 146 56
Veer bevestiging trommel	A3 147 03
Snaarwiel (14 mm)	P4 120 09/AA
Trommel op variabele condensator	P4 095 22/AA
Ingangstransformator	A3 263 12
Variabele condensator	49 002 64
Ferroceptor	4822 117 00502
Instelpotentiometer R21/R23	916/DL10K
Geluidssterkteregelaar R16	E 097 AC/2K
RC-combinatie C26/C27 – R14/R15	E 556 ZZ/01



S	3, 1, 2	7, 8, 9	15	16, 17	18, 19	22	23, 24	25
C	4, 3, 5, 41	6, 1	2, 15, 42, 40	10, 19	18, 20, 25	23, 28	20	26, 27
R	1	2	27, 5	6	11	13	12, 14, 15, 16, 17	18



S	3	23	24	22												
C	6	15	40	3	5	10	4	19	31	18	30	25	29	28		
R	5	2	1	21	11	6	20	22	17	24	19	25	13	26	12	18

