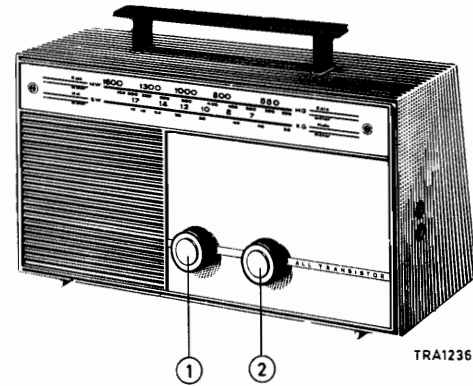


PHILIPS Service

RADIO

BOX57T/00LKX



TRA1236



1 Volume control and on/off switch
 Geluidssterkteregelaar en batterijschakelaar
 Commande de volume et interrupteur
 Lautstärkereglер mit Ein/Ausschalter
 Control de volumen y interruptor
 R23 + SK1

2 Tuning
 Afstemming
 Syntonisation
 Abstimmung
 Sintonía

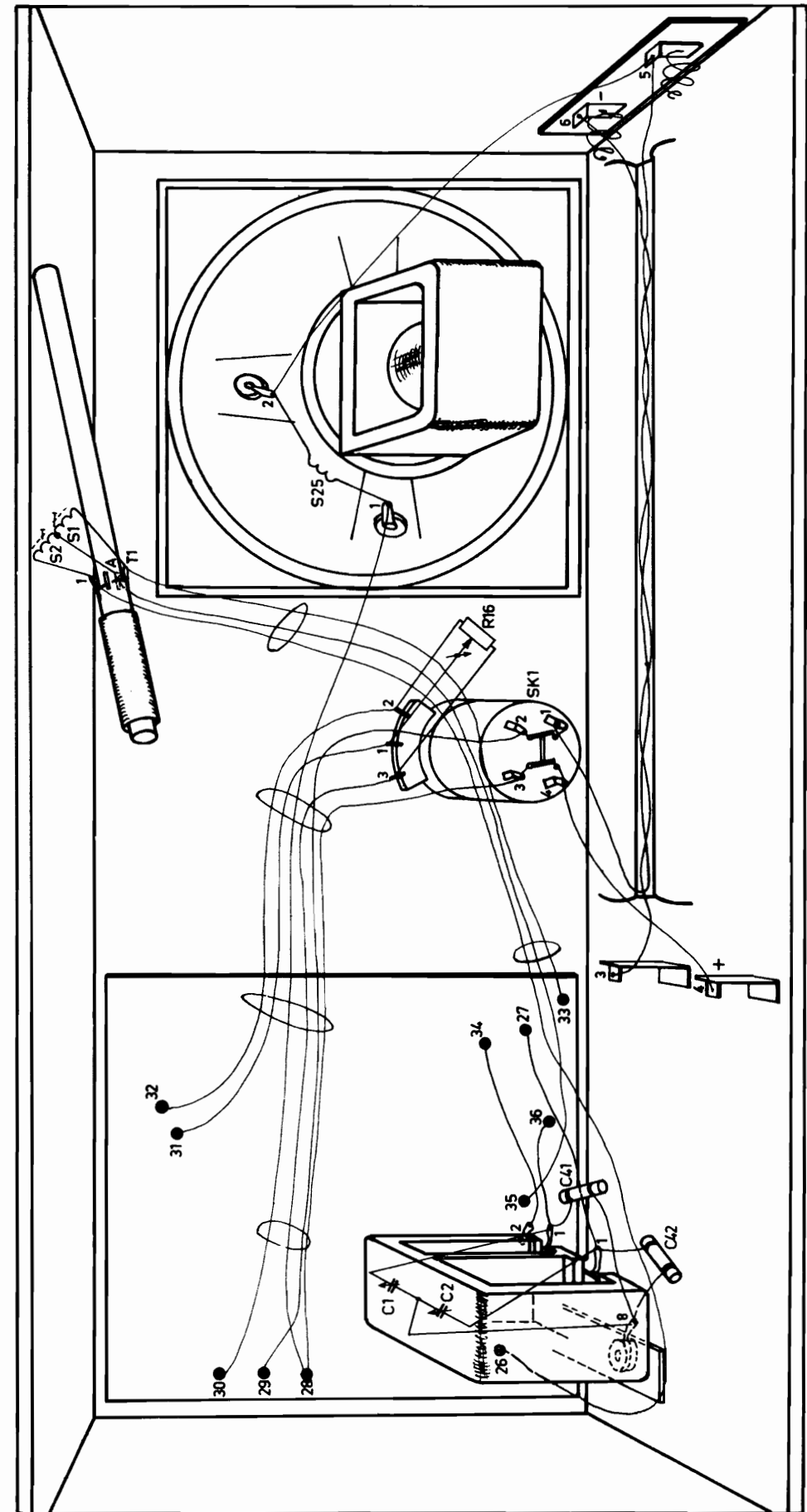
SPECIFICATION	SPECIFICATIE	SPECIFICATION	SPEZIFIKATION	ESPECIFICACION		
Loudspeaker	940/AD2400HZ (25 Ω)	Luidspreker	Haut-parleur	Lautsprecher	940/AD2400HZ (25 Ω)	Altavoz
IF	452 kc/s	MF	FI	ZF	452 kc/s	FI
Battery	9 V (6x1,5 V)	Batterij	Batterie	Batterie	9 V (6x1,5 V)	Batería
Dimensions	343x164x115 mm	Afmetingen	Dimensions	Abmessungen	343x164x115 mm	Dimensiones
Output	350 mW	Uitgangs- vermogen	Puissance de sortie	Ausgangs- leistung	350 mW	Potencia de salida

Consumption	15°	11 - 13 mA
Verbruik	20°	12 - 14 mA
Consumation	25°	14 - 16 mA
Verbrauch	30°	16 - 18 mA
Consumo	35°	18 - 20 mA

Transistors:

TS1	- AF127
TS3	- AF127
TS4	- AC126
TS5-TS6	- 2 AC128
GR1	- OA79

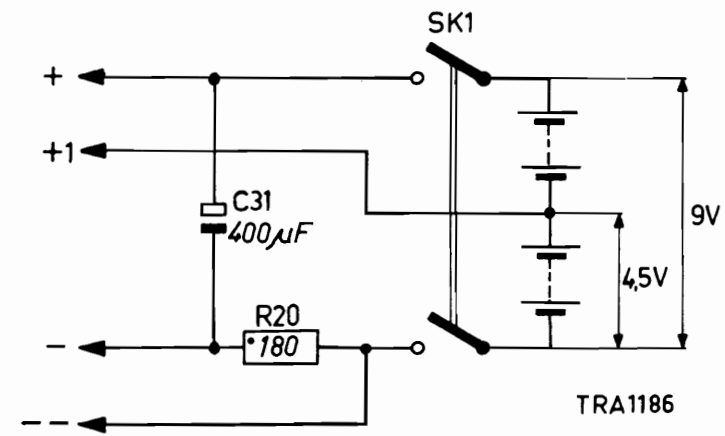
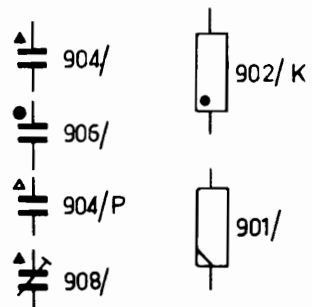
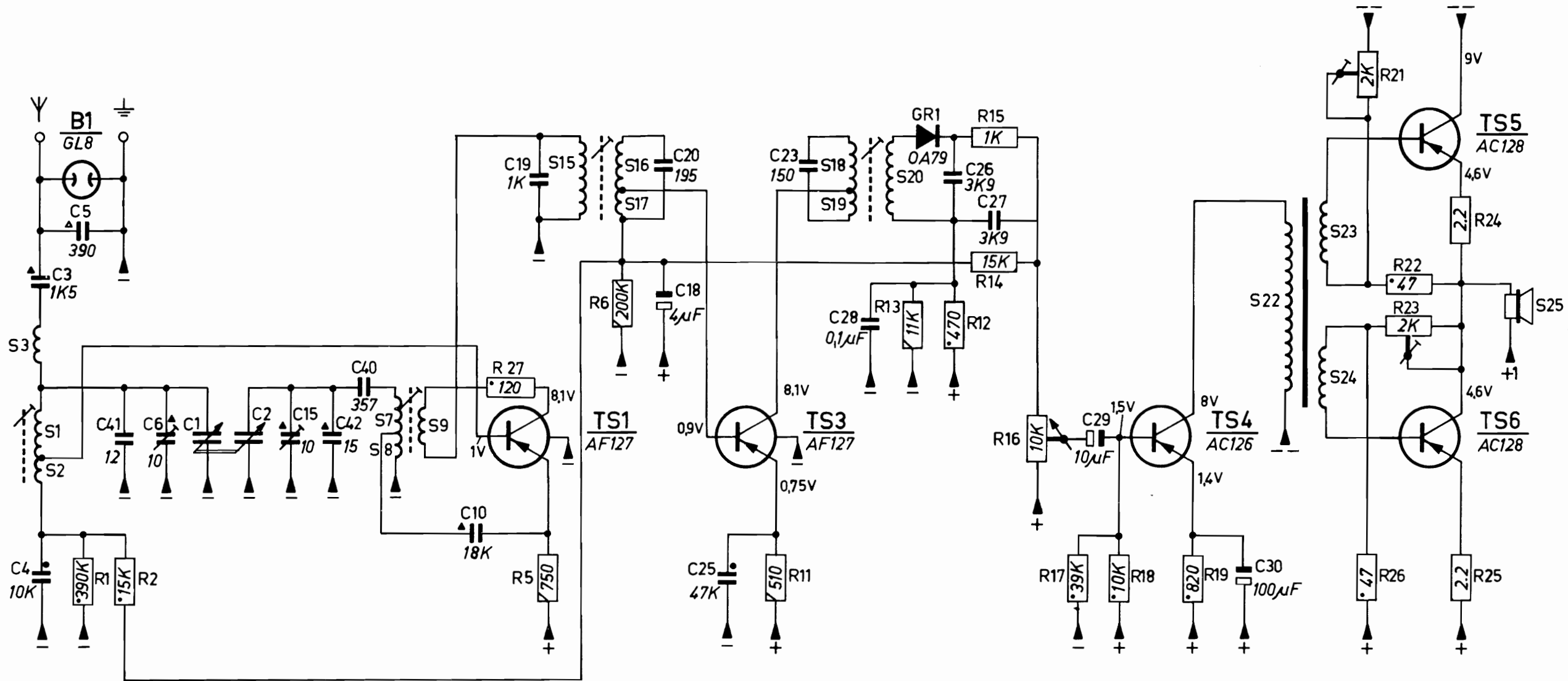
Wave ranges :
 Golfgebied :
 Gammes d'ondes : 185 - 580 m (517 - 1622 kc/s)
 Wellenbereich :
 Márgenes de ondas :



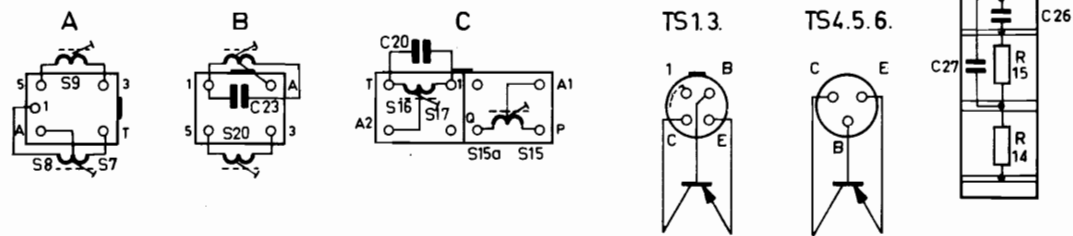
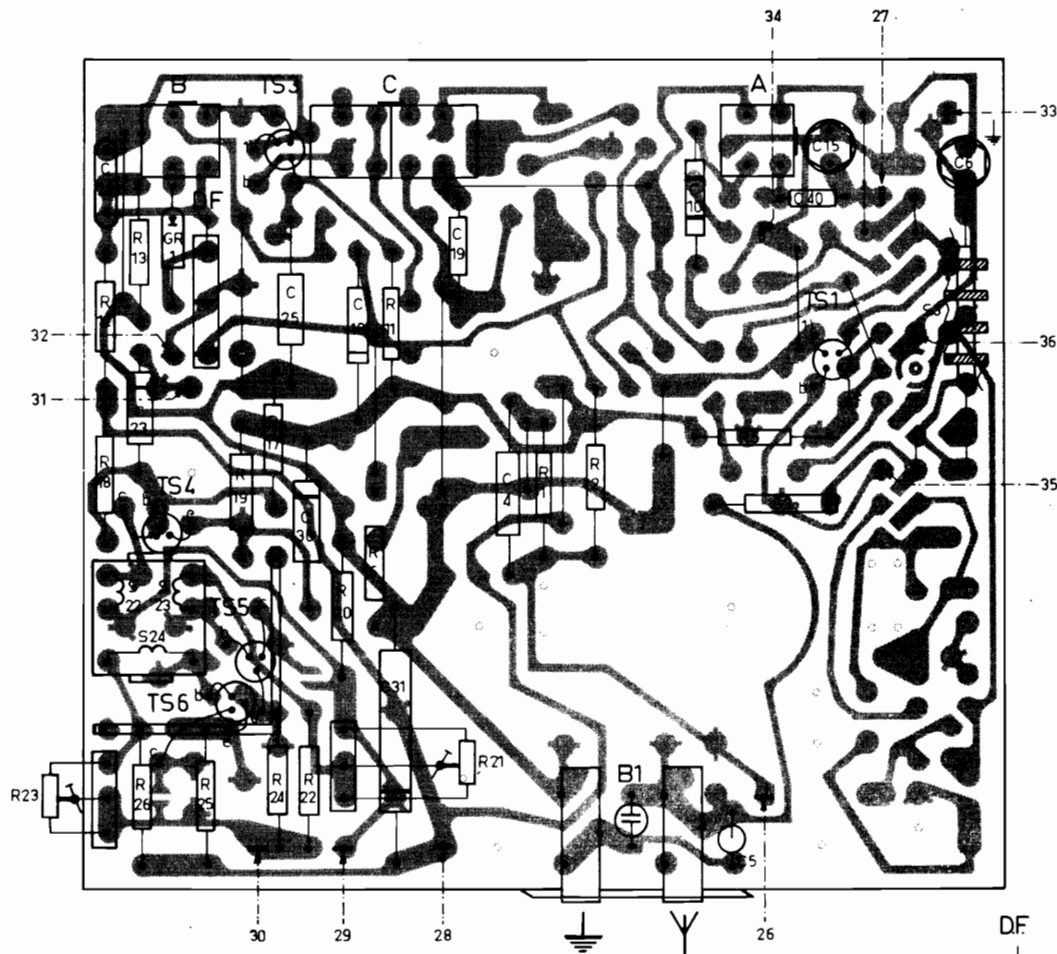
TRA1188

SERVICE INFORMATION									
---------------------	--	--	--	--	--	--	--	--	--

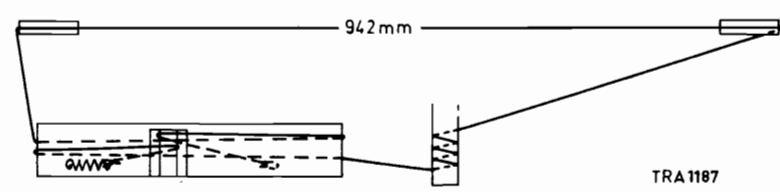
S	3. 1.2.					7. 8. 9.					15.	16.17.		18. 19.						22.	23. 24.		25.
C	4. 3. 5. 41.	6. 1.	2.	15. 42. 40.		10. 19.				18.20.25.	23. 28.	20. 26. 27.	29. 31.	30.									
R		1. 2.				27. 5.	6.				11.	13.	12.14.15.16. 17.	18. 20. 19.								26. 21.22.23.24.25.	



S																					3	
C	28	25	30	18	31	19	4	10	5	3	40	15								6		
R	23	12	18	13	26	25	19	17	24	22	20	6	11	21	1	2						5

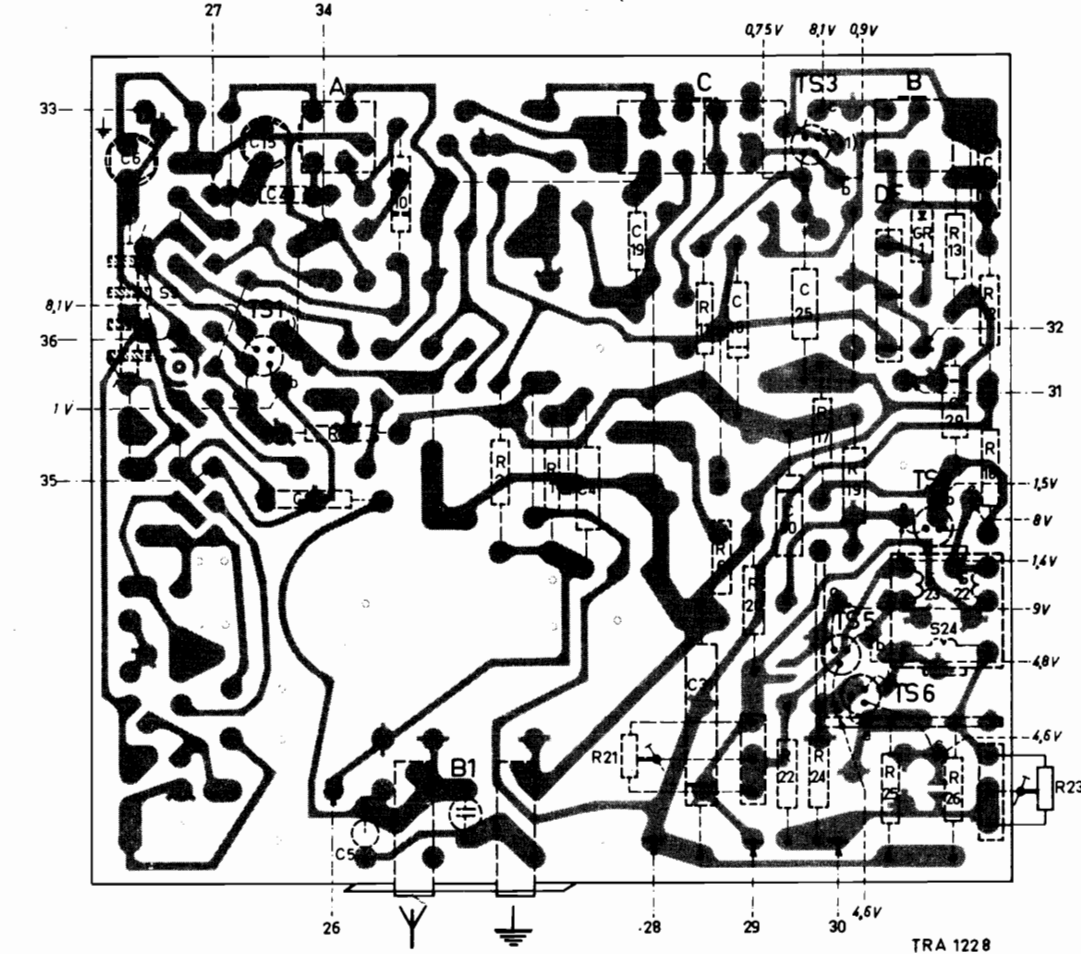


TRA 1227

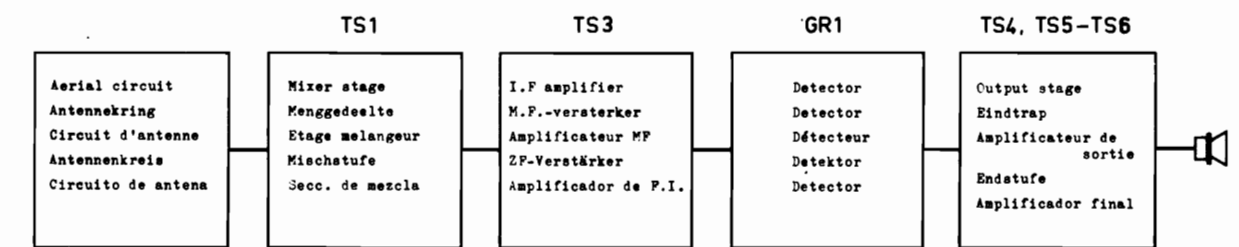


TRA 1187

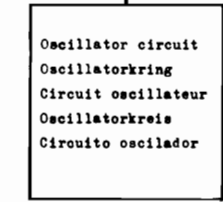
S	3																			23	24	22								
C	6	15	40	3	5	10								4	19	31	18	30	25	29	28									
R						5			2	1								21	11	6	20	22	17	24	19	25	13	26	12	18





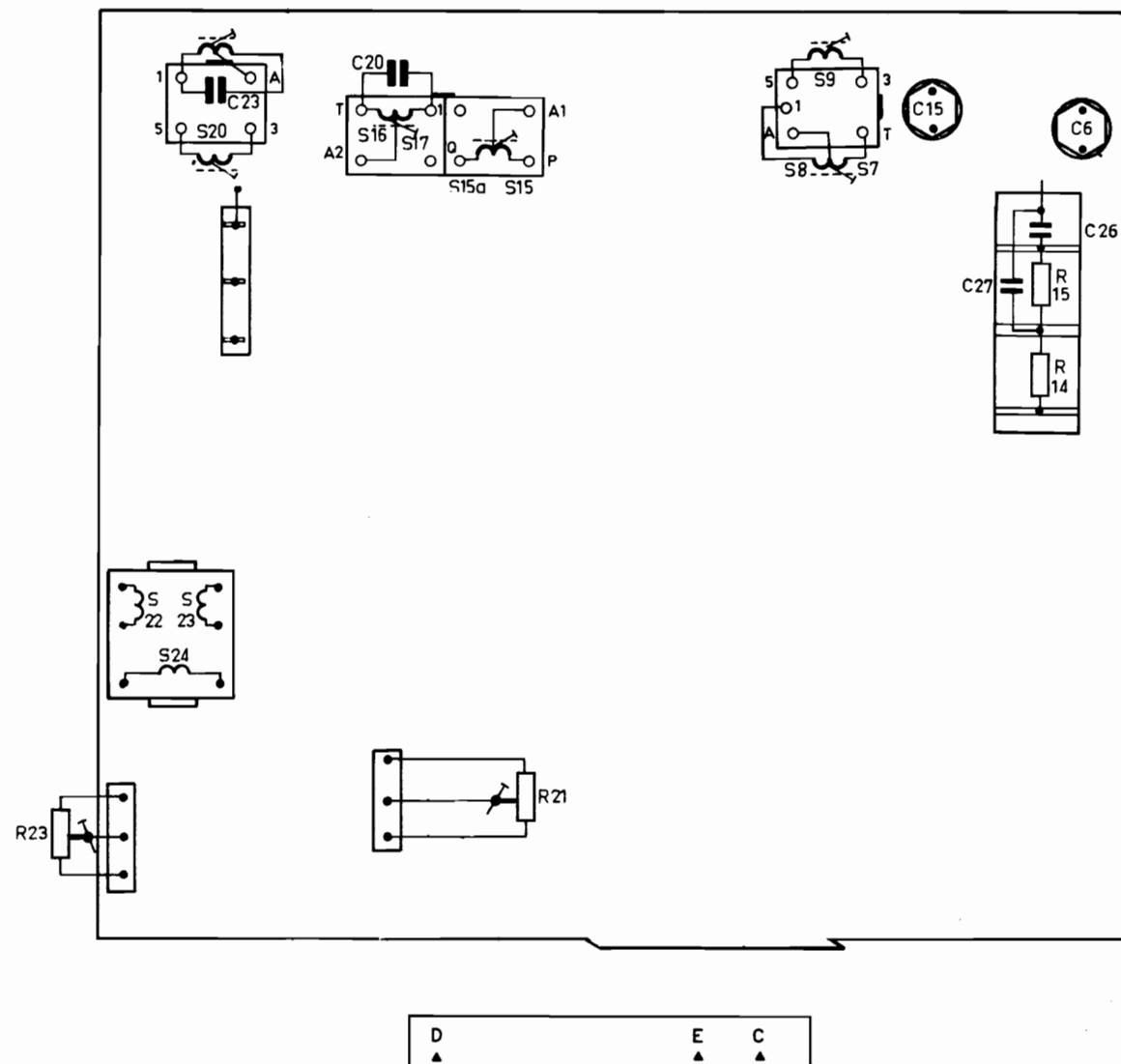
TRA 1228



TRA 529



Screw out core of S16 - Kern van S16 uitdraaien - Detourner le noyau de S16 - Kern von S16 ausdrehen - Gírese el núcleo hacia afuera de S16					
Serv-o-Mecum E-a-1	Tuning capacitor Afstemcondensator Condensateur variable Drehkondensator Condensador variable	Signal Signaal Signal Signal Señal	Pointer Wijzer Aiguille Zeiger Aguja	Volume control Geluidssterkteregelaar Régulateur d'intensité Lautstärkereglér Control de volumen	Max. output Max. uitgangsspanning Tension de sortie max. Max. Ausgangsspannung Max. de salida
IF MF FI ZF FI	Min.	452 kc/s via 33K b - TS1		Max.	S18-S15-S16
RF HF RF HF RF		680 kc/s → 	E	Max.	S7-8, S1-2
		1500 kc/s → 	D	Max.	C15, C6
Adjust the pointer to the mark C Wijzer op punt C instellen Ajuster l'aiguille au repère C Zeiger auf das Kennzeichen C einstellen Ajustese la aguja a la marca C			→	Max. capacitance Max. capaciteit Max. capacité Max. Kapazität Max. capacidad	



Cabinet X-version Kast X-uitvoering Coffret version X Gehäuse X-Ausführung Mueble modelo X	4822 103 00221	Battery cover K-version Batterijdeksel K-uitvoering Couvercle de porte-pile version K Batteriedeckel K-Ausführung Cubierta de portapila modelo K	4822 116 00734
Cabinet K-version Kast K-uitvoering Coffret version K Gehäuse K-Ausführung Mueble modelo K	4822 103 00223	Battery cover L-version Batterijdeksel L-uitvoering Couvercle de porte-pile version L Batteriedeckel L-Ausführung Cubierta de portapila modelo L	4822 116 00735
Cabinet L-version Kast L-uitvoering Coffret version L Gehäuse L-Ausführung Mueble modelo L	4822 103 00224	Socket for earth and aerial Aansluitbus aarde en antenne Fiche femelle pour terre et antenne Kontrastecker Erde und Antenne Enchufe hembra tierra y antena	A3 821 27
Spring battery holder Veer batterijhouder Ressort porte-pile Feder Batteriehalter Resort portapila	A3 146 56	Grommet fix. variable capacitor Tule bev. variabele condensator Manchon fix. condensateur variable Tülle Bef. Drehko Manguito fij. condensador	A3 642 11
Spring fixing drum Veer bevestiging trommel Ressort fixation tambour Feder Befestigung Trommel Resort fijación tambor	A3 147 03	Ferroceptor Ferroceptor Ferrocepteur Ferroceptor Ferroceptor	4822 108 00643
Roll (14 mm) Snaarwiel (14 mm) Rouleau (14 mm) Seilrolle (14 mm) Rollo (14 mm)	P4 120 09/AA	S3) Aerial coupling coil Antenne koppelspoel Bobine d'antenne couplage Antennenkupplungsspule Bobina de antena acoplo	A3 238 96
Drum on variable capacitor Trommel op variabele condensator Tambour sur condensateur variable Trommel auf Drehko Tambor para condensador variable	P4 095 22/AA	S7) Oscillator coil S8) Oscillatorspoel S9) Bobine oscillatrice Oscillatorspoel Bobina de oscilador	A3 184 10
Ornamental screw Sierschroef Vis enjoliveuse Zierschraube Tornillo decorativo	4822 098 00338	S15) IF Band-pass filter S16) MF-Bandfilter S17) Filtre de passe-bande FI C20) ZF-Bandfilter Filtro de banda de FI	4822 108 00496
Rear cover X-version Achterwand X-uitvoering Panneau arrière version X Rückwand X-Ausführung Panel posterior modelo X	4822 107 00607	S18) Detection coil S19) Detectiespoel S20) Bobine de détecteur C23) Detektionspule Bobina de detector	4822 108 00497
Rear cover K-version Achterwand K-uitvoering Panneau arrière version K Rückwand K-Ausführung Panel posterior modelo K	4822 107 00608	S22) Driver transformer S23) Ingangstransformator S24) Transformateur déphaseur Eingangstransformator Transformador de entrada	A3 263 12
Rear cover L-version achterwand L-uitvoering Panneau arrière version L Rückwand L-Ausführung Panel posterior modelo L	4822 107 00609	R16) Potentiometer Potentiometer Potentiomètre Potentiometer Potenciómetro	916/DL10K
Knob Knop Bouton Knopf Botón	4822 116 00732	R21) Potentiometer R23) Potentiometer Potentiomètre Potentiometer Potenciómetro	E 097 AC/2K
Handle Handgreep Poignée Handgriff Asa	4822 107 00611	C26) RC-combination C27) RC-combinatie R14) Combination-RC R15) RC-Kombination Combinación-RC	E 556 ZZ/01
Battery cover X-version Batterijdeksel X-uitvoering Couvercle de porte-pile version X Batteriedeckel X-Ausführung Cubierta de portapila modelo X	4822 116 00733	Variable capacitor Variabele condensator Condensateur variable Drehkondensator Condensador variable	49 002 64
		C18 C28 C29 C30 C31 C40	909/25 C 280 AA/P100K 909/W10 909/W125 910/C250+250 4822 069 00582

PHILIPS *Service*

INFORMATION

RADIO

24-9-'65	BOX57T	Ba 856
----------	--------	--------



The codenumber of the ferroceptor S1,2 has been changed into 4822 117 00502. Factory code PL 03.

Het codenumber van de ferroceptor S1,2 is gewijzigd in 4822 117 00502. Wijzigingscode PL 03.

Le numéro de code du ferrocepteur S1,2 a été modifié dans 4822 117 00502. Code d'usine PL 03.

Die Kodenummer der Ferroceptor S1,2 hat sich in 4822 117 00502 geändert. Fabrikscode PL 03.

El número de código del ferrocaptor S1,2 fué cambiado 4822 117 00502. Código de fabrica PL 03.

CENTRAL SERVICE

Th. Sijm

Sijm
van