

STRENG VERTROUWELIJK

Alleen voor Philips  
Service Handelaren

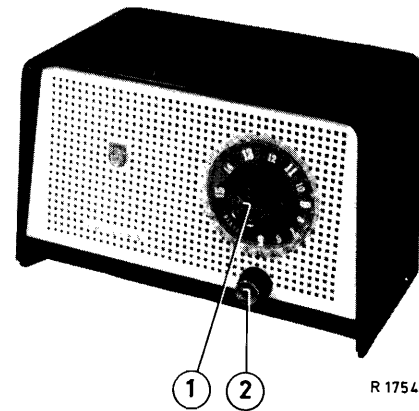
Auteursrechten voorbehouden

Uitgave van de  
CENTRALE SERVICE AFDELING  
N.V. Philips' Gloeilampenfabrieken  
Eindhoven

# PHILIPS

## SERVICE DOCUMENTATIE

### B1X 85U-00-01



Buizen	Middenfrequentie	Bedieningsorganen
B1 - UCH81	452 kHz	1. Afstemming
B2 - UHF80		2. Netschakelaar + volumeregelaar
B3 - UCL82		
B4 - UY42		
	<b>Verbruik</b>	
	44 W (220 V)	
	24 W (127 V)	
	17 W (110 V)	
	<b>Luidspreker</b>	
AD 1500 (Z = 5 Ω)		
	<b>Netspanningen</b>	
	-00 : 220 V $\bar{\square}$	
	-01 : 110-127 V $\bar{\square}$	
	<b>Afmetingen</b>	
Breedte : 242 mm		
Hoogte : 160 mm		
Diepte : 140 mm		

**Mechanische stuklijst**

Kast (phillite, anthraciet)	A3 779 69.0
Knop, net + volume	A3 769 61.0
Knop, afstemming	A3 772 59.0
Beugel, bev. achterwand	A3 449 00.0
Variabele condensator	49 002 00.0
Schaal, Ne-Be	A3 925 79
Overzee	A3 925 80

Voor onderdelen, welke niet in de stuklijsten voorkomen, wordt verwezen naar de Service Standaard onderdelen Catalogus.

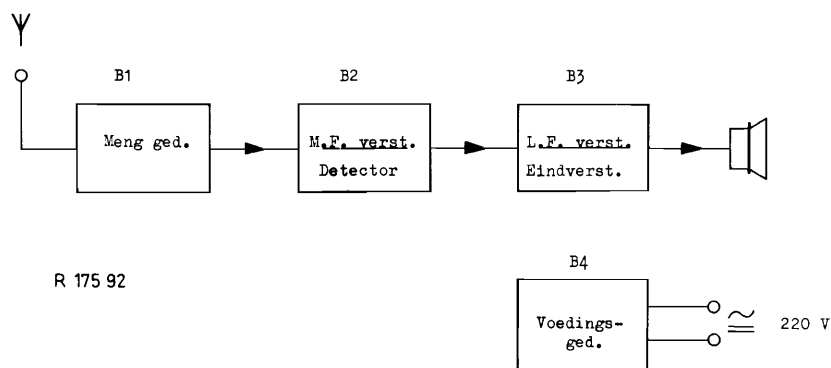
Bij bestelling steeds codenummer, kleur en omschrijving van het betreffende onderdeel, alsmede typenummer van het apparaat vermelden.

**Electriche stuklijst**

S1	A3 119 23.0	C1	25 μF	912/L25+25
S2		C2	25 μF	
S3	A3 128 19.0	R1	1000 Ω	E 001 AK/A1K
S4		R3(0)	15000 Ω	E 001 AK/A15K
S5		R4(0)	10000 Ω	E 001 AK/A10K
S6		R5	0.45Mn)	916/DL50K+450K
S7		R9(0)	470 Ω	E 001 AG/A470E
S8		R9(0)	270 Ω	E 001 AG/A270E
S9		R13	130 Ω	
S10	A3 153 65.0	R14	930 Ω	B1 634 19

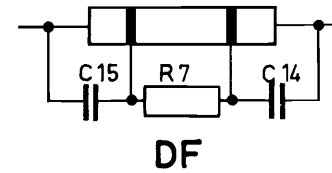
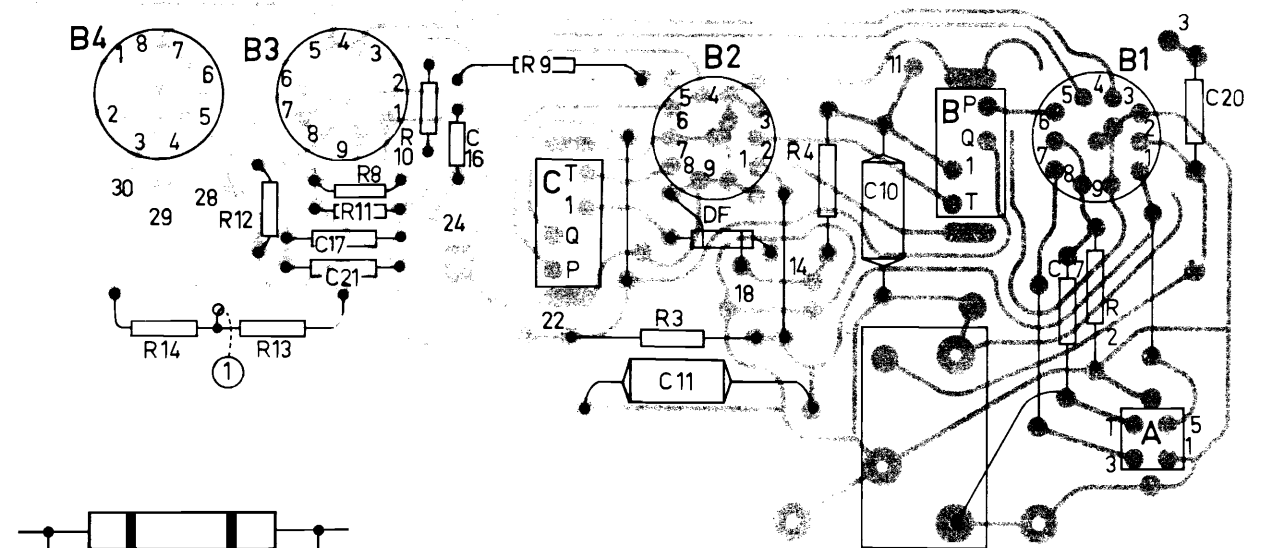
dH/SR.

**BLOKSCHEMA**

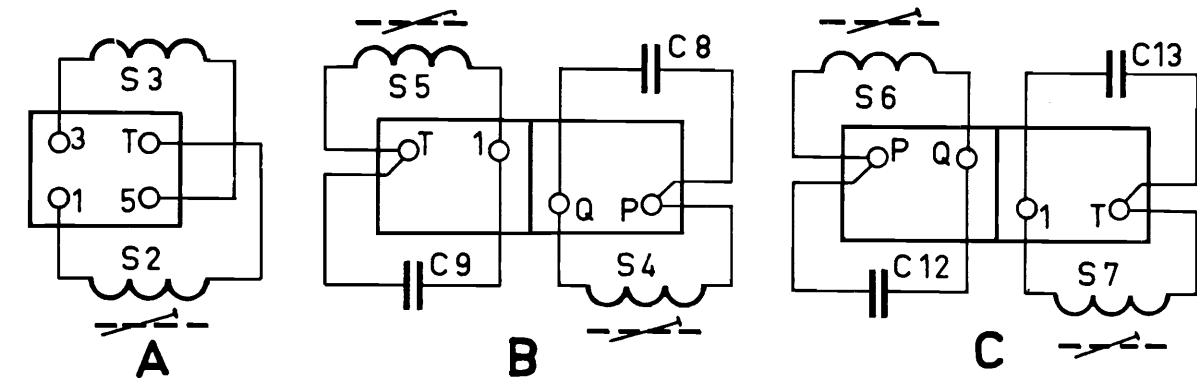


R 175 92

50 952 50.1.12



R 175 93



R 176 41

**Afregelen van de ontvanger**

	Stand Afstemcondensator	Signaal	Afregelen	Aanwijzing
M.F. Bandfilters	Minimum	452 kHz via 33000 pF aan g1B1	S7, S6, S4, S5, S6	Max. uitgangsspanning
H.F. kringen	Maximum	510 kHz over C10	S2, S1	Max. uitgangsspanning
	Minimum	1610 kHz over C10	C6, C5	Max. uitgangsspanning

S.	1.	2.	3.	4.	5.	6.	7.	8.	9.	10.	11.										
C.	20.	5.	3.	19.	6.	7.	4.	8.	1.	10.	2.	9.	11.	12.	13.	15.	14.	16.	17.	21.	18.
R.		14.	2.	13.				1.			3.	4.	5.	6.	7.	8.		11.	10.	12.	9.

