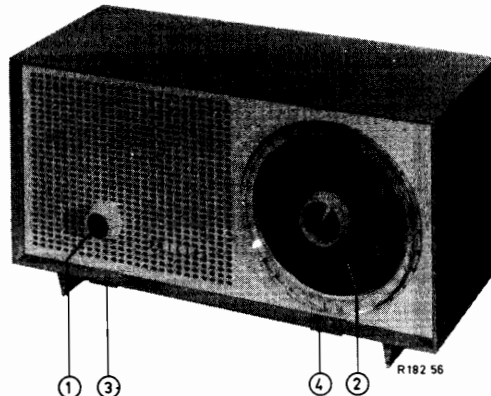


PHILIPS *Service*

RADIO

B1X92 A-69R-69E-69F



Controls - Organes de commande - Bedienungsorganen - Bedieningsorganen

1. Volume control + mains switch	Rég. d'intensité + comm. de réseau	Lautstärkeregl. + Netzschalter	Volumeregelaar + netschakelaar
2. Tuning	Syntonisation	Abstimmung	Afstemming
3. Tone switch	Comm. de tonalité	Tonschalter	Toonschakelaar
4. Wave switch	Comm. des gammes	Wellenbereichschalter	Golflengteschakelaar

M.W. - P.O. - M.W. - M.G. : 185 - 585 M (513 - 1620 Kc/s)

F.M. - F.M. - U.K.W. - F.M. : 3 - 343 M (100 - 87.5 Mc/s)

Loudspeaker - Haut parleur

Lautsprecher - Luidspreker

AD 1400 W

Mains voltages - Tensions de réseau

Netzspannungen - Netspanningen

110 - 127 - 220 V

Consumption - Consommation

Verbrauch - Verbruik

45 W (220V)

Valves - Tubes

Röhren - Buizen

ECH81 EF89

UABC80 UL84

ECC85 UY85

Dial lamp - Lampe de cadran

Skalenlamp - Schaallampje

8045D/00

I.F. - M.F.

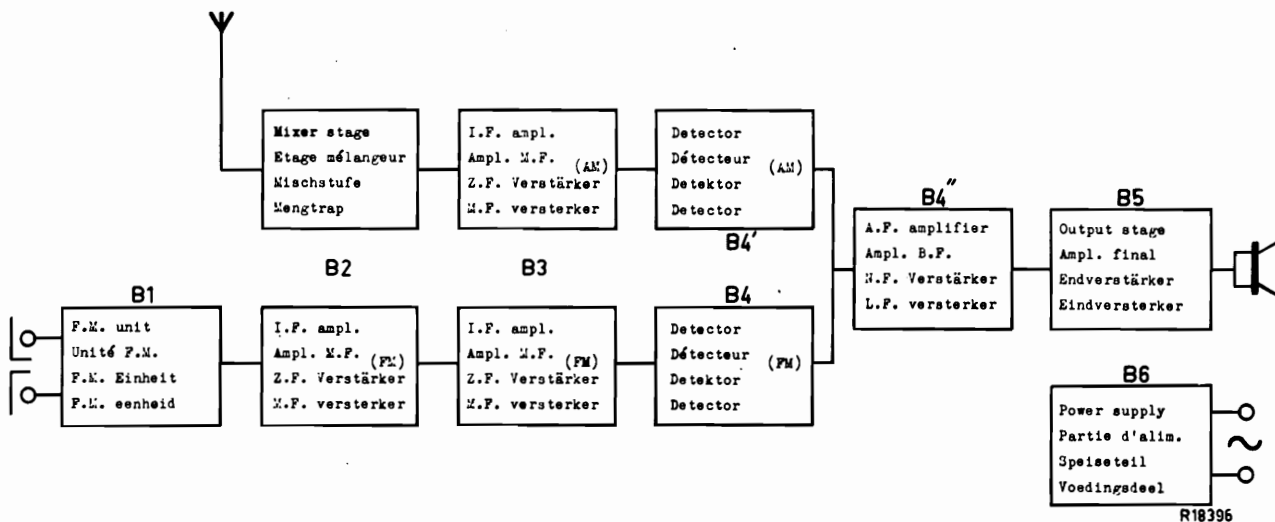
Z.F. - M.F.

A.M. : 452 Kc/s F.M. : 10.7 Mc/s

Dimensions - Dimensions

Abmessungen - Afmetingen

295x156x140 mm.

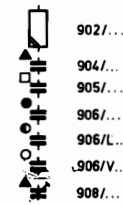
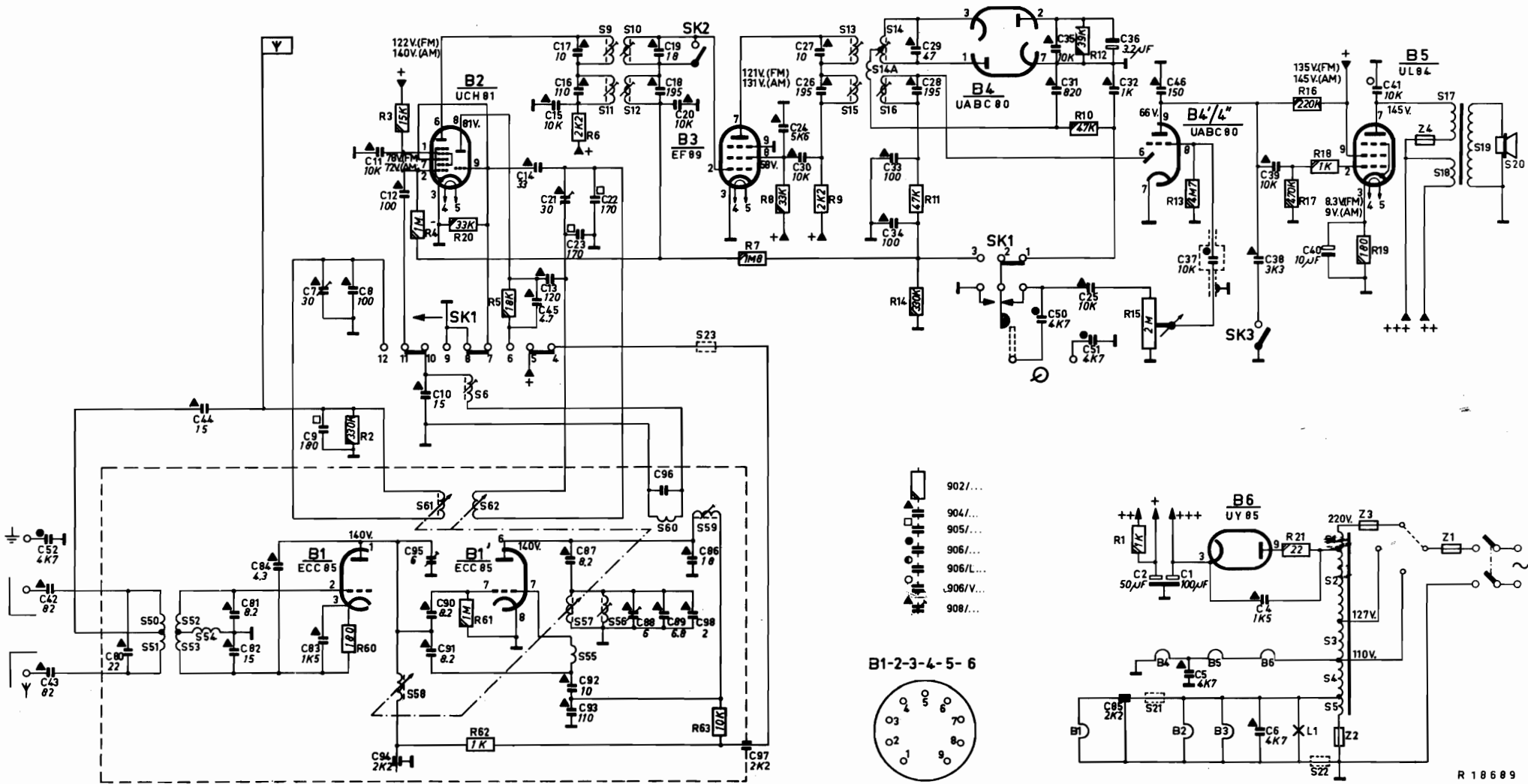
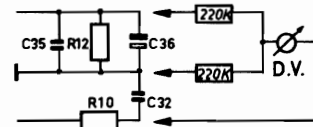


SERVICE INFORMATION									
---------------------	--	--	--	--	--	--	--	--	--

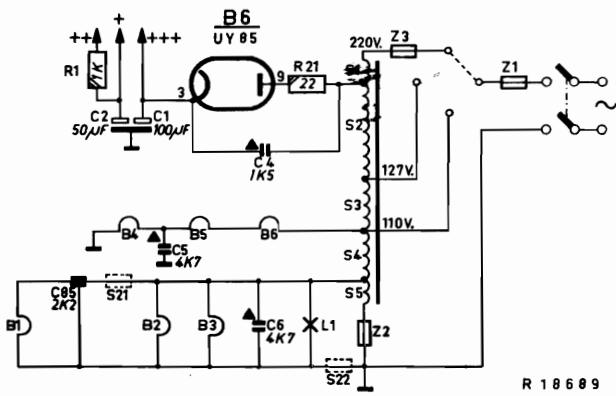
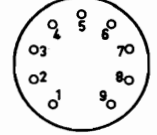
Copyright Central Service Division N.V. PHILIPS' GLOEILAMPENFABRIEKEN, Eindhoven

Confidential information for Philips Service Dealers

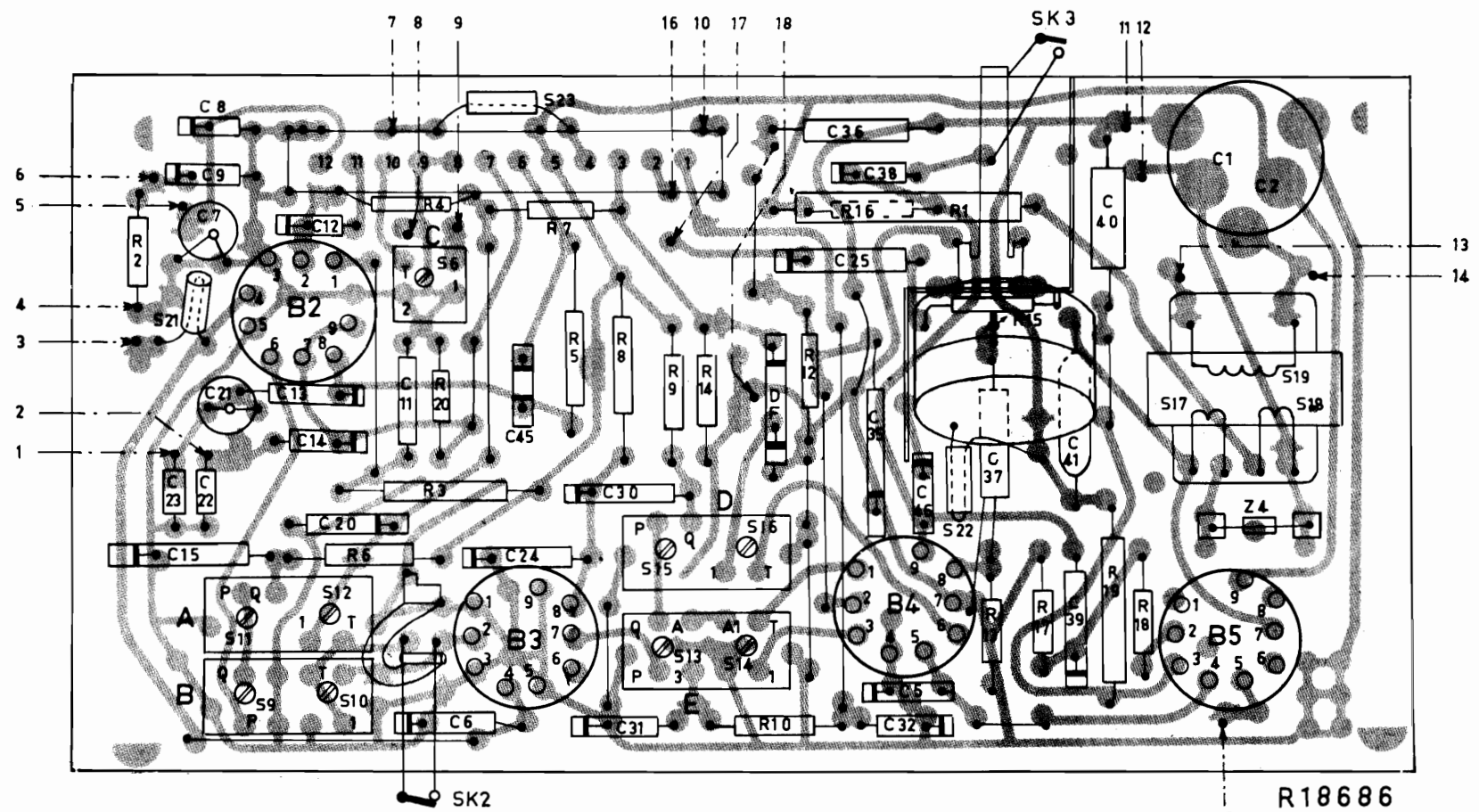
S	50. 51. 52. 53. 54.	58. 61.	6. 62.	57. 55. 56. 9. 11. 10. 12.	60. 59. 23.	13. 15. 14. 14A. 16.	21.	22. 1. 2. 3. 4. 5.	17. 18. 19. 20.
C	52. 42. 43.	80.	44. 81. 82. 84.	83. 7. 9. 8. 11. 94. 12. 10. 95. 90. 91.	14. 45. 13. 15. 21. 87. 92. 93. 17. 16. 22. 23. 88. 19. 18. 96. 89. 20. 86. 98. 97. 24. 30. 27. 26.	33. 34. 29. 28.	50. 35. 31. 25. 51. 36. 32. 46. 85.	37. 2. 1. 5. 39. 38. 6. 4. 4. 0. 5. 41.	
R			2. 60.	3. 4. 20. 61. 62. 5.	6.	63. 7. 8. 9.	11. 14.	12. 10.	15. 1. 13. 21. 17. 16. 18. 19.



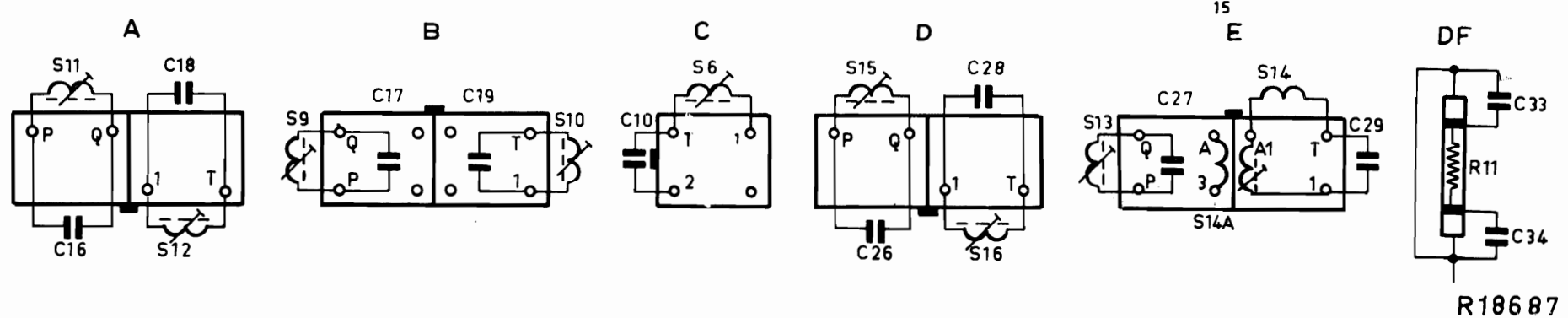
B1-2-3-4-5-6



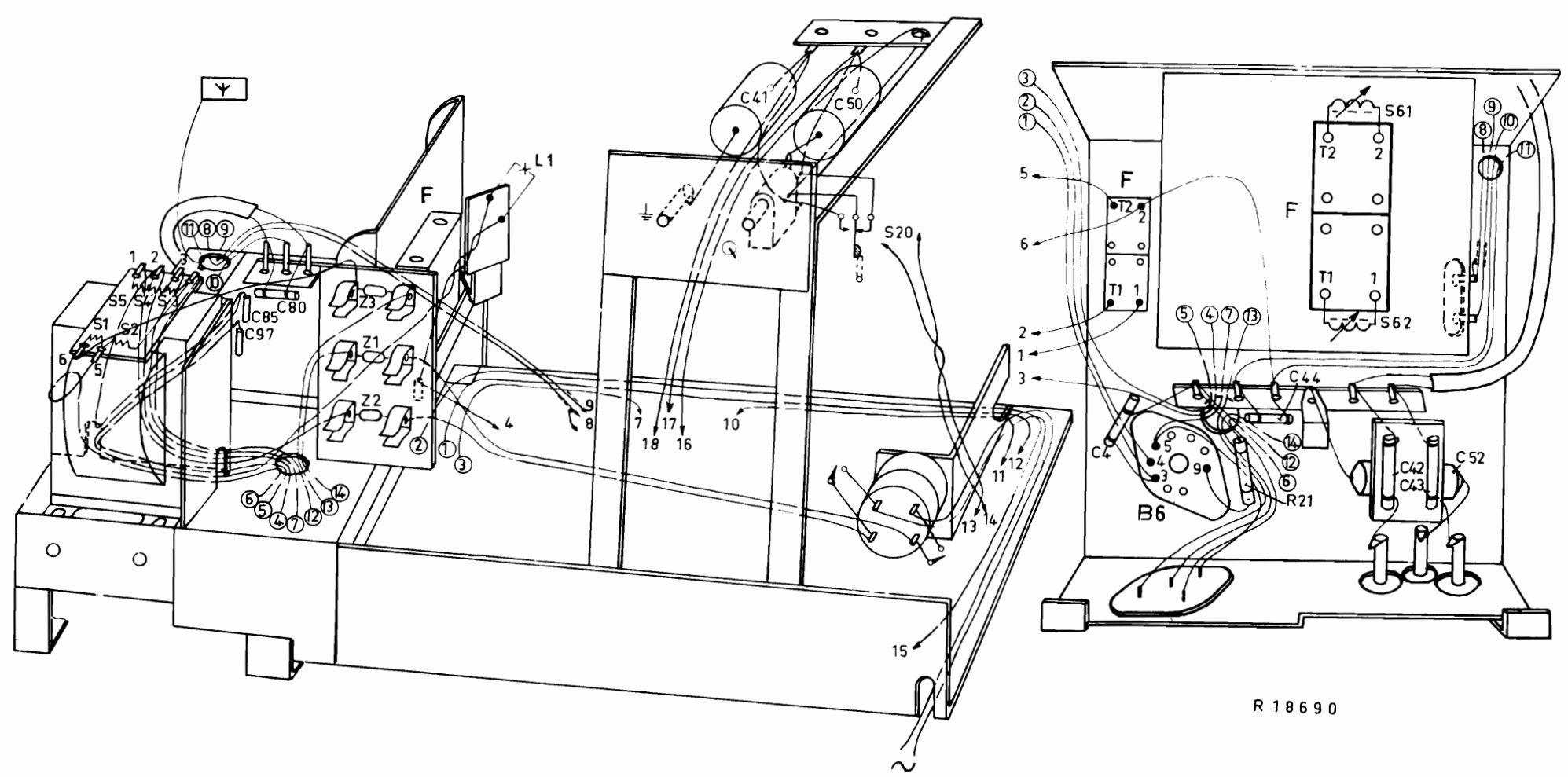
B1X92A-69R-69E-69F



R18686



R18687



R 18690

B1X92A-69R-59E-69F

Cabinet (69R) black	Coffret (69R) noir	P4 060 86/801/Bj	Gehäuse (69R) schwarz	Kast (69R) zwart
Cabinet (69E) yellow	Coffret (69E) jaune	A3 782 45	Gehäuse (69E) gelb	Kast (69E) geel
Cabinet (69F) green	Coffret (69F) vert	A3 782 46	Gehäuse (69F) grün	Kast (69F) groen
Front	Front	A3 756 53	Front	Front
Push button	Touche poussoire	A3 418 21	Drucktaste	Druktoets
Slide contact	Contact pour tiroir	971/112	Kontaktbrücke	Schuifcontact
Contact slide	Tiroir	971/132	Kontaktschiebe	Contactenschuif
Contact lip	Contact pour plaquette	971/72	Lötfahne	Contactlip
Contact plate	Plaquette	971/131	Kontaktplatte	Contactenplaat
Knob (2)	Bouton (2)	A3 783 45	Knopf (2)	Knop (2)
Knob (1)	Bouton (1)	A3 783 44	Knopf (1)	Knop (1)
Socketplate, p.u.	Plaquette à douille p.u.	A3 353 63	Anschlussplatte p.u.	Aansluitplaat p.u.
Socketplate, aerial	Plaquette à douille antenne	A3 353 62	Anschlussplatte, Antennen	Aansluitplaat, antenne
Spring, fixing knob (2)	Ressort fix. bouton (2)	A3 811 78	Feder, befestigung Knopf (2)	Veer, bevestiging knop (2)
Voltage adapter	Carrousel de tension	A3 230 55	Spannungswähler	Spanningscarroussel
Dial (69R)	Cadran (69R)	928/B1x92A-69R	Skala (69R)	Schaal (69R)
Dial (69E)	Cadran (69E)	928/B1x92A-69E	Skala (69E)	Schaal (69E)
Dial (69F)	Cadran (69F)	928/B1x92A-69F	Skala (69F)	Schaal (69F)
F.M. unit	Unité F.M.	A3 418 12	U.K.W. Einheit	F.M. Eenheid

To order parts which do not occur in this list, consult the catalogue for service spare parts.

Pour les pièces ne figurant pas dans cette liste de pièces consulter le catalogue pour pièces de rechange standard.

LC/JB

Zur Bestellung nicht in dieser Liste genannter Einzelteile siehe den Katalog für Service Standard Ersatzteile.

Voor het bestellen van onderdelen welke niet in de stuklijst voorkomen raadplegen de Catalogus voor Service Standard Onderdelen.

S1)	S13)	C1)	AC 8306/100+50	Z2	974/2000
S2)	S14)	C2)		Z3	974/315
S3)	S14a)	C35	909/E3.2	Z4	974/63
S4)	C27)	C37	906/V10K	R1	927/K1K
S6)	C29)	C40	909/E10	R6	E001AD/A2K2
S9)	S15)	C50	48 233 20/4K7	R9	E001AD/A2K2
S10)	S16)	C51	48 233 20/4K7	R15	E098AL/60D19
S17)	S17)	C52	48 233 20/4K7	R19	E001AG/A180E
S18)	S18)	Z1	974/500		
S19)	S19)				
S61)	S61)				
S62)	S62)				

Replacement of aerial and oscillator coil A.M.

When replacing the A.M. aerial and the oscillator coil S61 and S62, the cores should be entirely in the coil, so the tuning spindle should be turned anticlockwise against the stop. The coil bush is fixed to the F.M. tuner by means of two screws. The cores should be pressed entirely into the coil and the leads should be soldered. Afterwards readjust the trimmers as indicated in the table for trimming.

Remplacement de l'antenne et la bobine oscillatrice A.M.

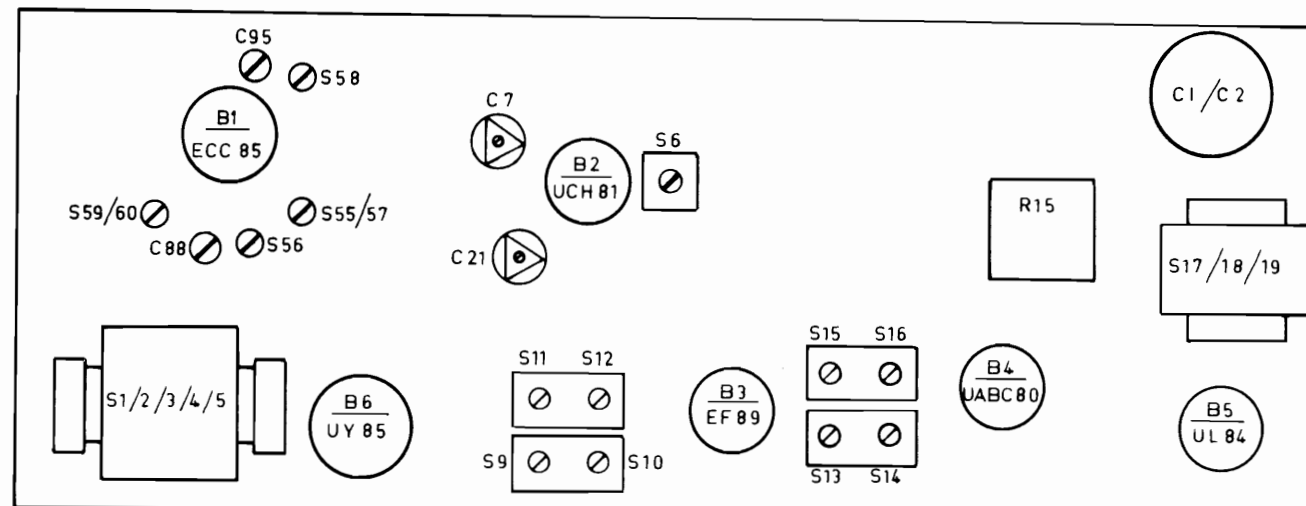
En remplaçant la boîte de l'antenne et la bobine oscillatrice A.M. S61 et S62, il faut que les noyaux se trouvent entièrement dans la bobine, par conséquent il faut tourner l'essieu d'accord entièrement vers la gauche contre la butée. La boîte de la bobine est fixée à l'unité F.M. par deux vis. Poussez les noyaux entièrement dans la bobine et soudez les fils. Ensuite il faut régler les trimmers indiqués sur le tableau de réglage.

Auswechslung Antenne und Oszillatortspule A.M.

Bei Auswechslung der A.M. Antenne und der Oszillatortspule S61 und S62, sollen die Kerne sich ganz in der Spule befinden, die Abstimmachse muss also ganz rechts herum bis zum Anschlag stehen. Die Spulenbuchse wird mittels zwei Schrauben an die F.M. Abstimmvorrichtung befestigt. Die Kerne ganz in die Spule drücken und die Drähte festlöten. Danach die Trimmer laut der Trimmertafel wieder einstellen.

Vervanging antenne en oscillator spoel A.M.

Bij het vervangen van de A.M. antenne en oscillator spoel S61 en S62, dienen de kernen zich geheel in de spoel te bevinden, dus afstemas linksom tot tegen de stuit. De spoelbus wordt aan de F.M. tuner bevestigd door middel van twee schroeven. De kernen geheel in de spoel drukken en de draden vast solderen. Daarna dient men de trimmers bij te regelen zoals aangegeven in de trimtabel.



R10688

	Push button	Tuning unit	Signal	Trim	Indication
	Touche poussoire	Unité Sint.	Signal	Régler	Indication
	Taste	Abstimmereinheit	Signal	Abgleichen	Anzeige
	Druktoets	Afstemeenheid	Signaal	Afregelen	Aanwijzing
I.F.-M.F.-Z.F.-M.F.	M.W.-P.O.-M.W.-M.G.	Min.	452 Kc/s via 33000 pF-g1B1	S16, S15, S11, S12	Max. output Max. de sortie
R.F. circuits Circuits H.F. H.F. Kreise H.F. Kringen	M.W.-P.O.-M.W.-M.G.	Max.	508 Kc/s	C21	Max. Ausgangsspannung Max. Uitgangsspanning
		Tune, Syntoniser Abstimmen, Afstemmen	1450 Kc/s	C7	
I.F.-M.F.-Z.F.-M.F.	F.M.-F.M.-U.K.W.-F.M.	100 Mc/s	10.7 Mc/s via 1500 pF-g1B3	S13 S14 *	Max. D.V. OV D.V.
			10.7 Mc/s via 1500 pF-g1B2	S11, S12 **	Max. D.V.
			10.7 Mc/s via 1500 pF-g1B1	S6, S59	Max. D.V.
R.F. Circuits Circuits H.F. H.F. Kreise H.F. Kringen	F.M.-F.M.-U.K.W.-F.M.	87.5 Mc/s	21.85 Mc/s	S56, C95	Max. D.V.
		100 Mc/s	25 Mc/s	C88	
		94 Mc/s	23.5 Mc/s	S57, C95	

Unless otherwise stated, all signals are applied to the aerial socket via a dummy aerial. When trimming the F.M. part, the applied signals are unmodulated. Trimming is done with the aid of an A.M. service oscillator.

S'il n'y a rien indiqué d'autre, tous les signaux sont appliqués à douille d'antenne par l'intermédiaire d'une antenne fictive. Au réglage de la partie F.M. les signaux appliqués sont non-modulés. Le réglage se fait à l'aide d'un oscillateur Service A.M.

Wenn nicht anders angegeben werden alle Signale über eine Kunstantenne den Antennenbuchsen zugeführt. Beim Abgleich des F.M. Teils sind die zugeführten Signale unmoduliert. Abgleichen mit Hilfe eines A.M. Service Oscillators.

Indien niet anders aangegeven, worden alle signalen aan de antennenbus toegevoerd via een kunst-antenne. Bij het afregelen van het F.M. deel zijn de toegevoerde signalen ongemoduleerd. Het afregelen geschiedt met behulp van een A.M. Service oscillator.

* Connect the diodevoltmeter (D.V.) via two resistors of 0,22 MΩ (1%) (see circuit diagram) Connecter le voltmètre à diode (D.V.) à travers deux résistances de 0,22 MΩ (1%) (voir le schéma de principe). Diodenvoltmeter (D.V.) aansluiten over twee weerstanden van 0,22 MΩ (1%) (zie prinsipschema)

** Remove the two resistors of 0,22 MΩ, and connect again the diodevoltmeter across C36 (in serie with 0,1 MΩ). Enlever les résistances de 0,22 MΩ, et connecter le voltmètre à diode à nouveau sur C36 (en série avec 0,1 MΩ). Die Widerstände von 0,22 MΩ entfernen und das Diodenvoltmeter wieder über C36 anschliessen (in Serie mit 0,1 MΩ). De weerstanden van 0,22 MΩ verwijderen en de diodevoltmeter weer aansluiten over C36 (in serie met 0,1 MΩ).