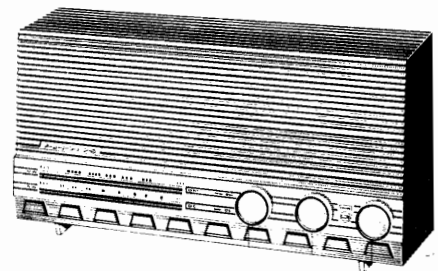


# PHILIPS Service

**RADIO**

**B2X40U/00F/00G/00L**



- ① Volume control +  
Mains switch  
Volumeregelaar +  
Netschakelaar  
Contrôle de volume +  
Interrupteur de réseau  
Lautstärkereglér +  
Netzschalter  
Control de volumen +  
Interruptor de red
- R10/10a  
SK-B

- ② Tuning  
Afstemming  
Syntonisation  
Abstimmung  
Sintonía
- c 3/4
- ③ Wave switch  
Golflengteschakelaar  
Commutateur des gammes  
Wellenbereichschalter  
Commutador de márgenes
- SK-A

| SPECIFICATION  | SPECIFICATIE                   | SPECIFICATION    | SPECIFIKATION      | SPECIFICATION    | ESPECIFICACION                 |
|----------------|--------------------------------|------------------|--------------------|------------------|--------------------------------|
| Loudspeaker    | AD1400WZ/06 (3Ω)               | Luidspreker      | Haut-parleur       | Lautsprecher     | AD 1400WZ/06 (3Ω)              |
| IF             | 452 kc/s                       | MF               | FI                 | ZF               | 452 kc/s                       |
| Mains voltages | 220-127-110 V                  | Netspanningen    | Tensions de réseau | Netzspannungen   | 220-127-110 V                  |
| Consumption    | 17 W (110 V)<br>43 W (220 V)   | Verbruik         | Consommation       | Verbrauch        | 17 W (110 V)<br>43 W (220 V)   |
| Dimensions     | 362x182x123 mm                 | Afmetingen       | Dimensions         | Abmessungen      | 362x182x128 mm                 |
| Output         | 0,5 W (110 V)<br>1,7 W (220 V) | Uitgangsvermogen | Puissance          | Ausgangsleistung | 0,5 W (110 V)<br>1,7 W (220 V) |

Wave ranges - Golfgebieden - Gammes d'ondes - Wellenbereiche - Márgenes de ondas

MW - MG - PO - MW - OM : 517 - 1620 kc/s ( 540 - 185 m)  
LW - LG - GO - LW - OL : 150 - 260 kc/s (2000 - 1154 m)

Valves - Buizen - Tubes - Röhren - Válvulas

- B1 - UCH61  
B2 - UBF89  
B3 - UCL82  
B4 - UY10

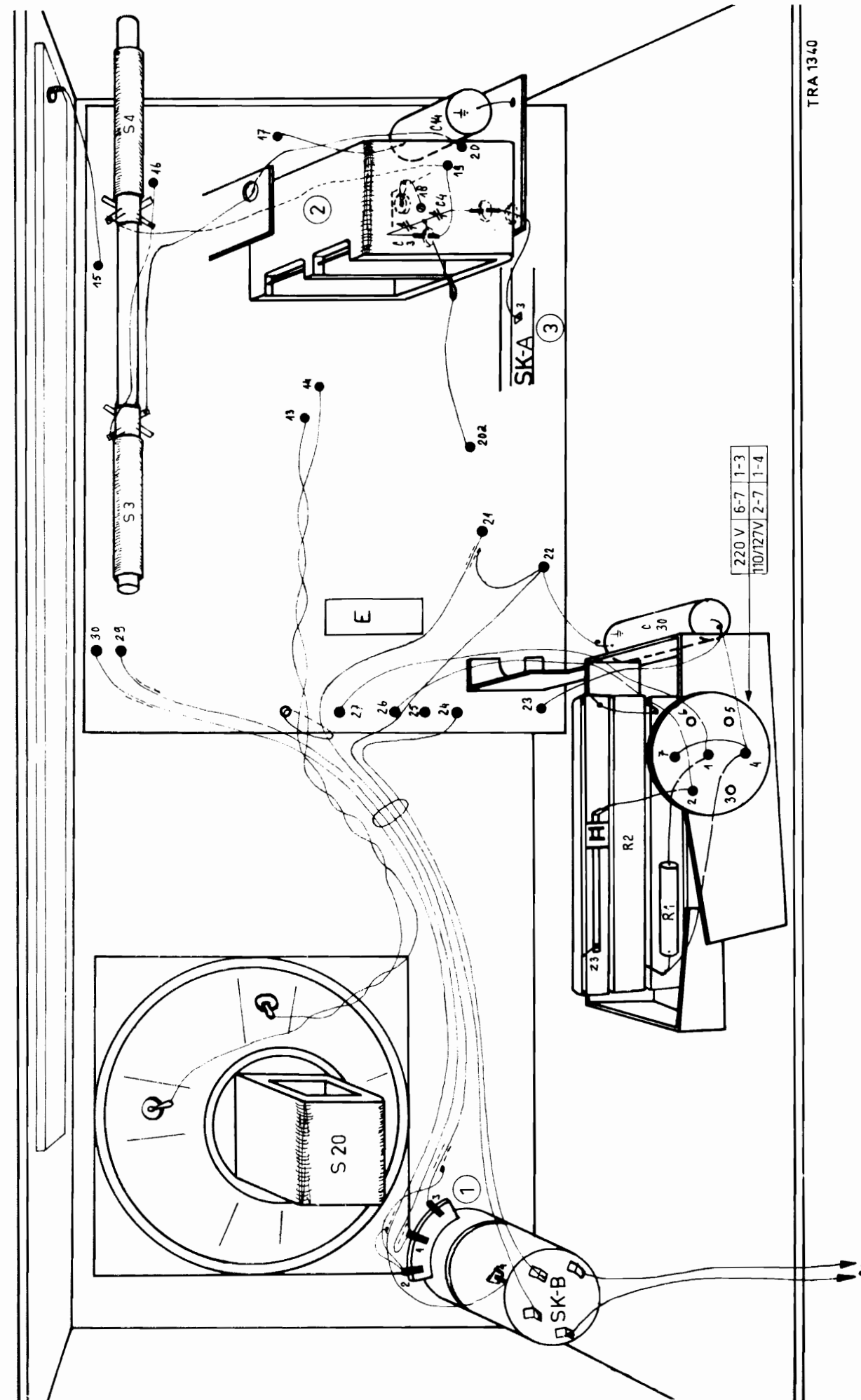
|                     |  |  |  |  |  |  |  |  |  |
|---------------------|--|--|--|--|--|--|--|--|--|
| SERVICE INFORMATION |  |  |  |  |  |  |  |  |  |
|---------------------|--|--|--|--|--|--|--|--|--|

Copyright Central Service N.V. PHILIPS' GLOEILAMPENFABRIEKEN, Eindhoven  
Confidential information for Philips Service Dealers

93 747 70-1-90

TL/33

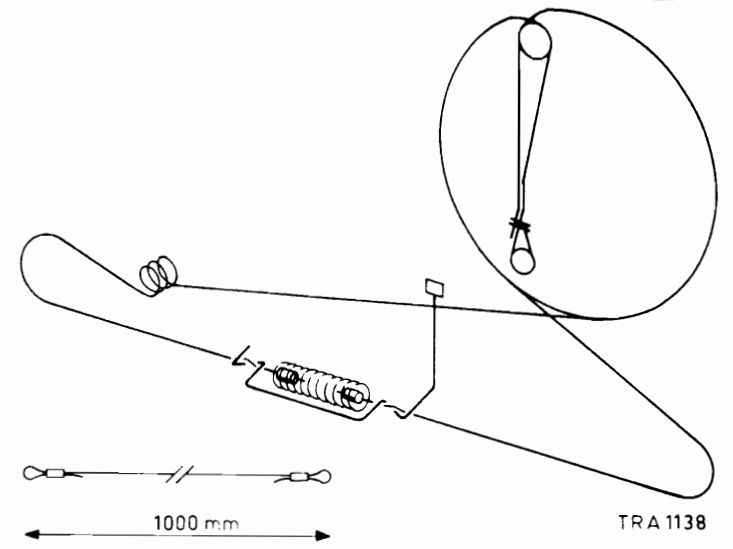
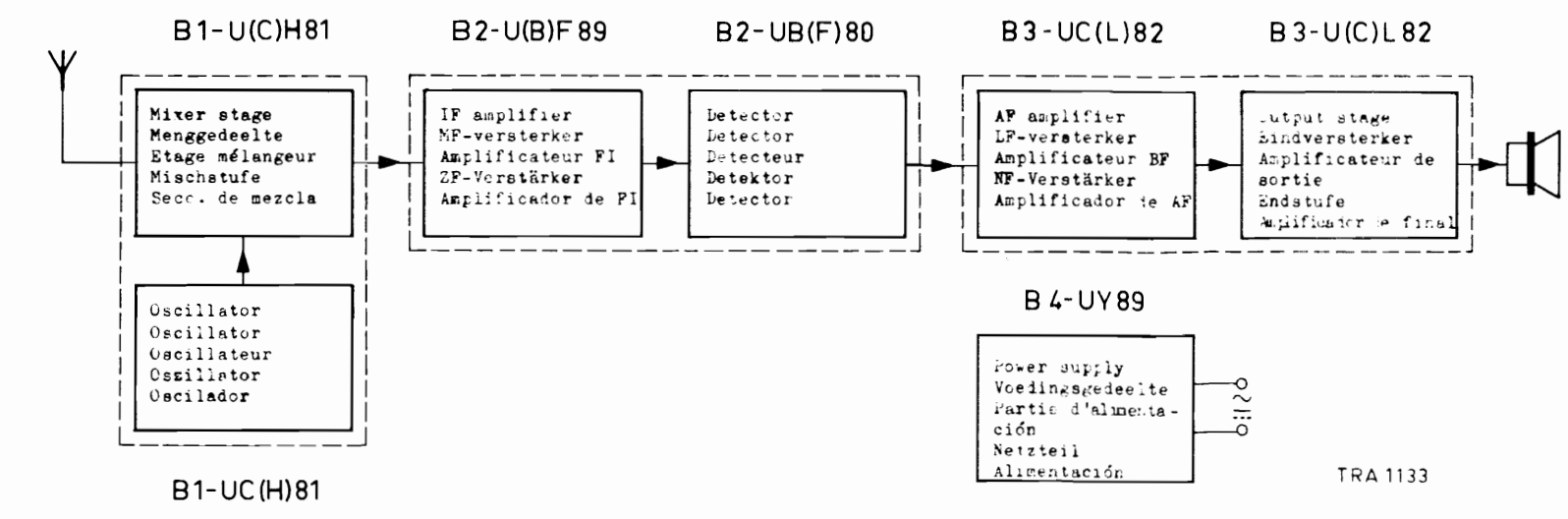
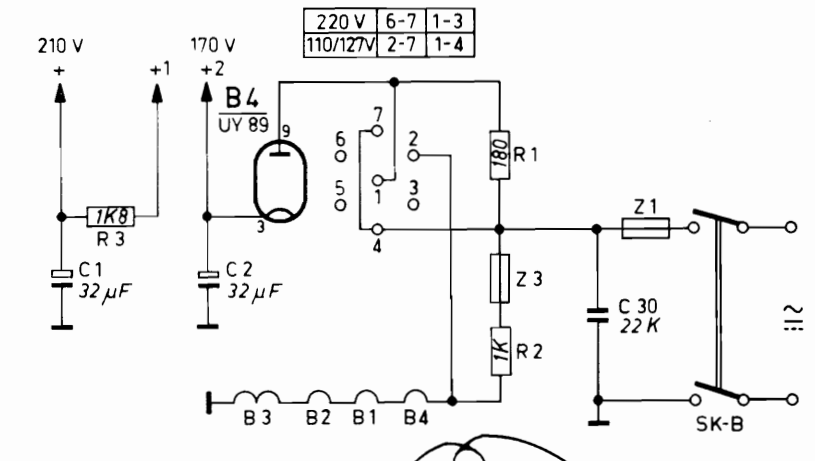
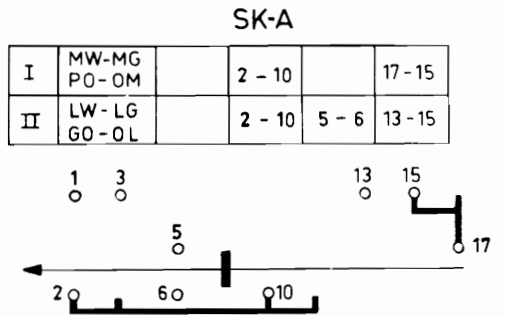
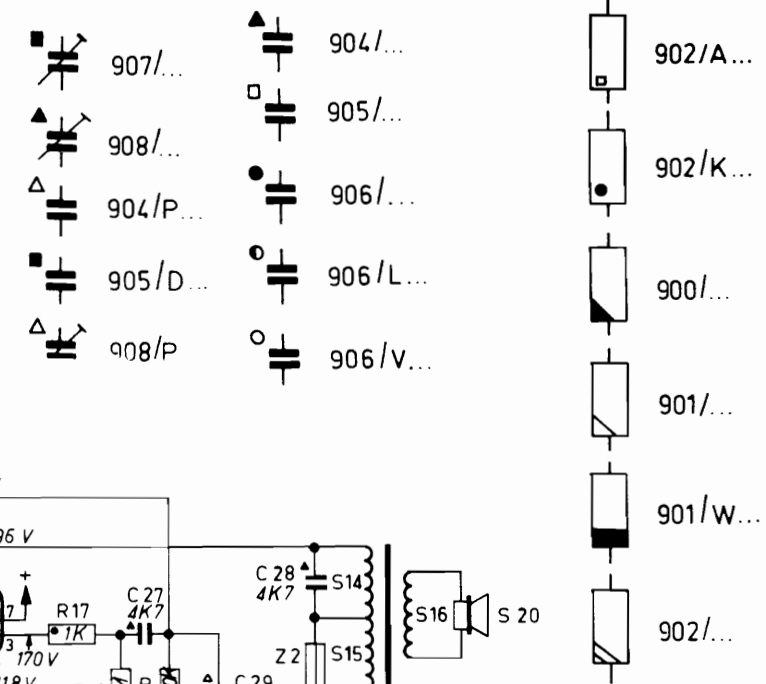
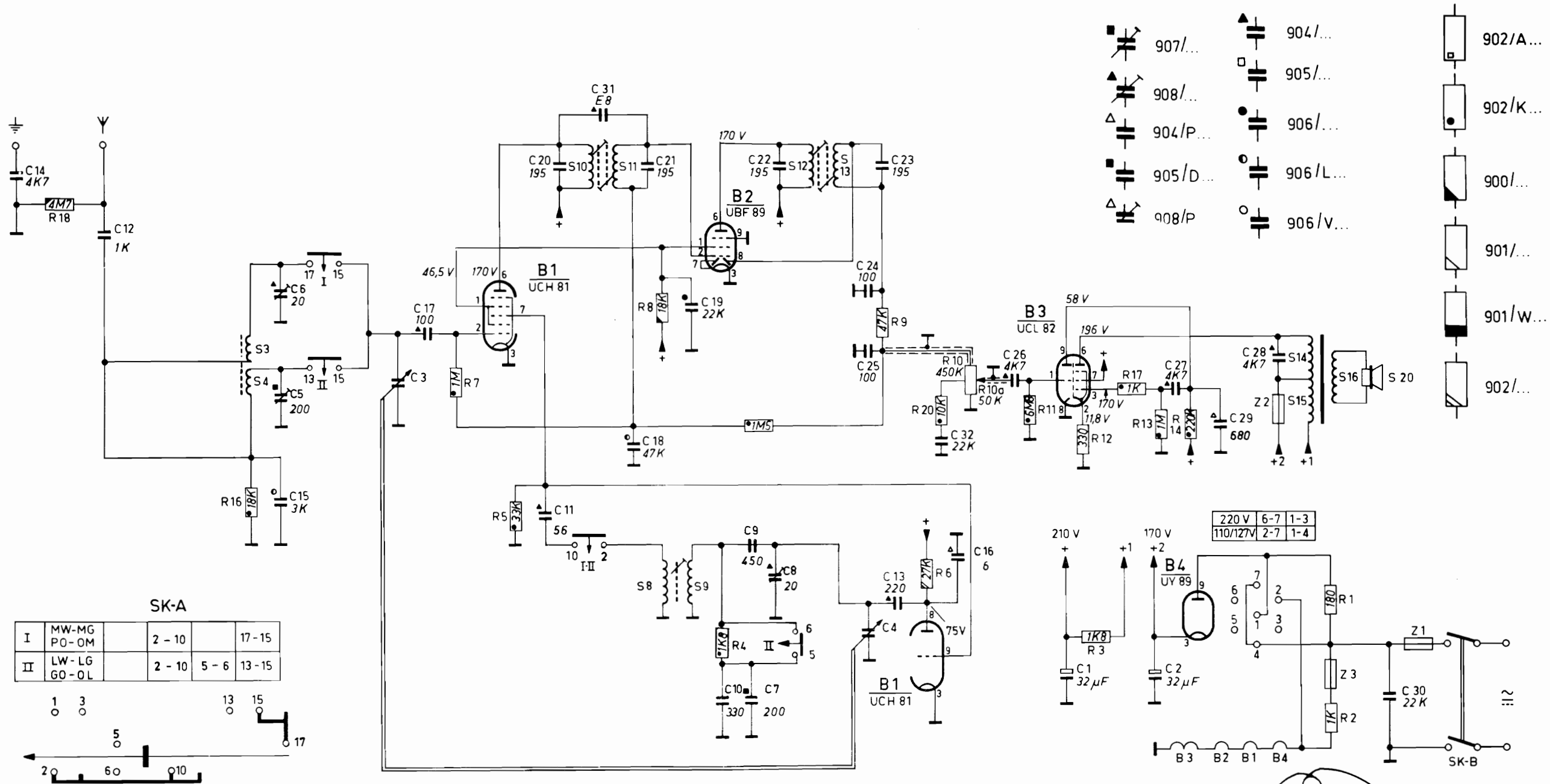
Printed in Holland



TRA 1340

B2X40U/00F/00G/00L

|   |     |    |        |       |       |             |          |      |                    |       |         |       |          |    |    |    |
|---|-----|----|--------|-------|-------|-------------|----------|------|--------------------|-------|---------|-------|----------|----|----|----|
| S | 3,4 |    |        | 10 11 |       |             | 8,9      |      |                    | 12 13 |         |       | 14 15 16 |    |    | 20 |
| C | 14  | 12 | 6 15 5 | 3 17  | 11 20 | 31 18,10,21 | 19,9 7,8 | 22   | 4 24,25,23,1316 32 | 26    | 1       | 2 27  | 29       | 28 | 30 |    |
| R | 18  | 16 | 7      | 5     | 8     | 4 15        | 9        | 6 20 | 10,10a             | 11    | 12,3 17 | 13 14 | 1,2      |    |    |    |



TRA 1339

TRA 1133

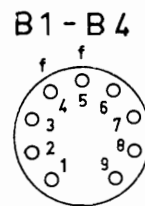
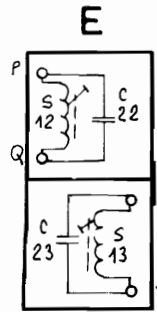
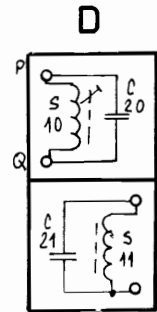
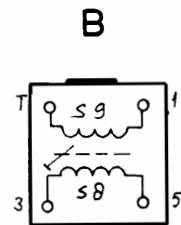
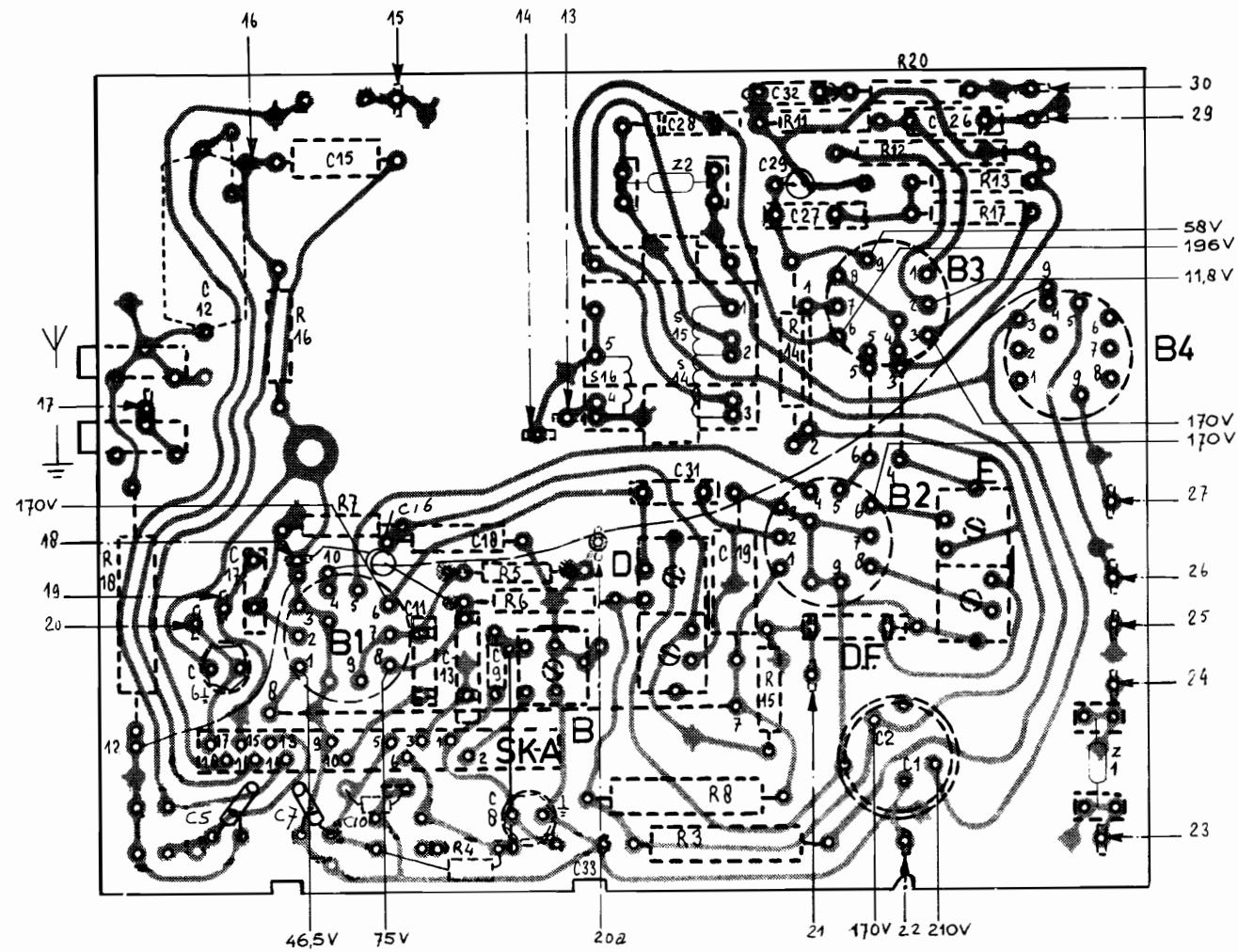
TRA 1138



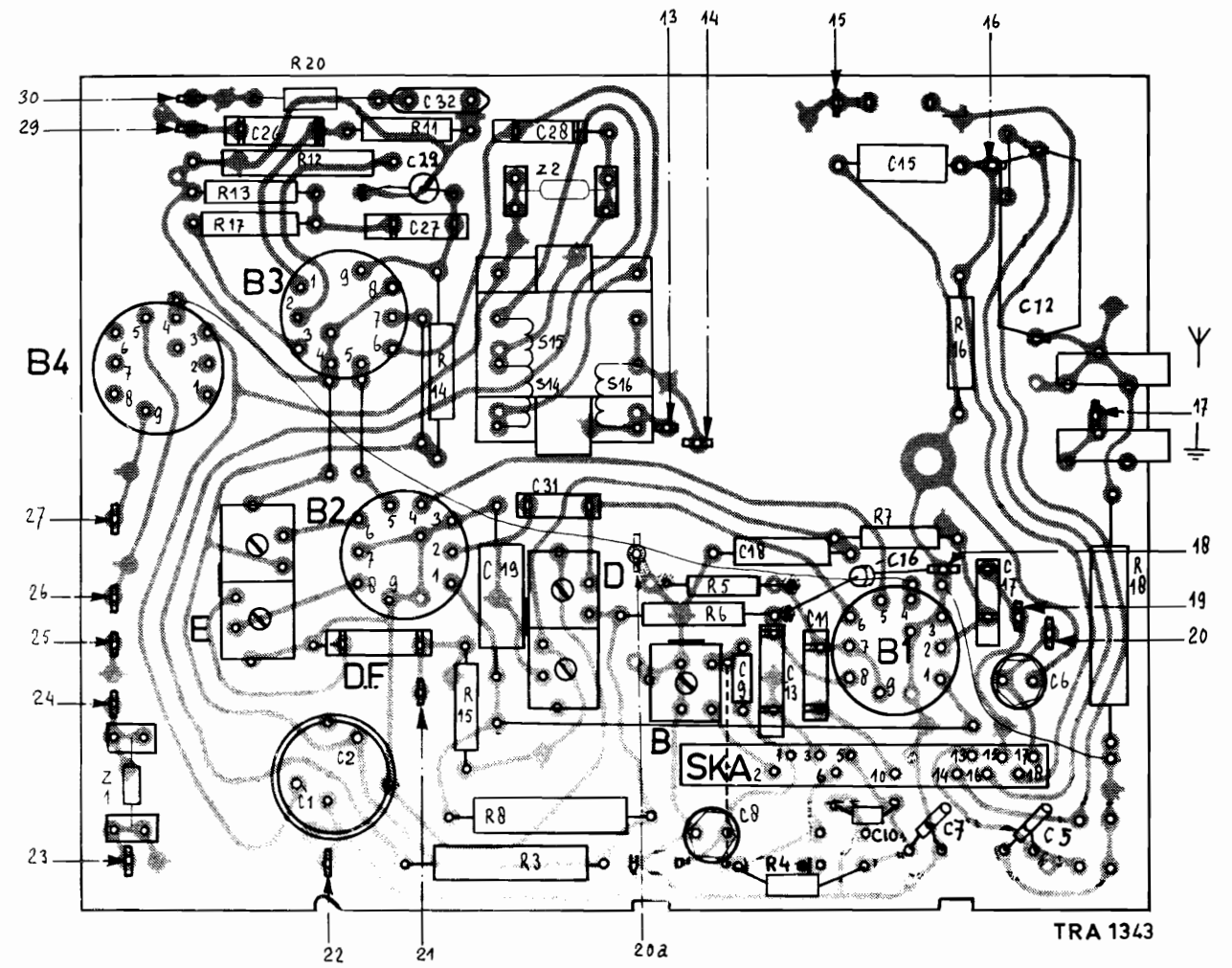
B2X40U/00F/00G/00L

|   |                  |         |                       |            |             |             |         |         |
|---|------------------|---------|-----------------------|------------|-------------|-------------|---------|---------|
| S | B, 16, D, 15, 14 |         |                       |            | E,          |             |         |         |
| C | 5, 12, 6, 17, 7, | 16, 15, | 11, 13, 18, 10, 9, 8, | 8, 31, 19, | 29, 27, 32, | 1, 2, 26,   |         |         |
| R | 18,              | 16,     | 7,                    | 4, 6, 5,   | 3, 8,       | 15, 14, 14, | 12, 20, | 17, 13, |

|   |           |                |                |                       |                          |   |     |     |
|---|-----------|----------------|----------------|-----------------------|--------------------------|---|-----|-----|
| S | E,        | 14, 15, D, 16, | B,             |                       |                          |   |     |     |
| C | 26, 2, 1, | 28, 27, 32,    | 19, 29, 31     | 8, 9, 18, 13, 10, 11, | 16, 15, 7, 17, 5, 6, 12, |   |     |     |
| R | 17, 13,   | 20, 12,        | 11, 14, 15, 8, | 3                     | 5, 6, 4,                 | 7 | 16, | 18, |



TRA 1342



TRA 1343

| Serv-o-mecum<br>E-a-1 | Wave range<br>Golfgebied<br>Gamme d'ondes<br>Wellenbereiche<br>Márgenes de ondas | Tune to<br>Afstemmen op<br>Syntoniser à<br>Abstimmen auf<br>Sintonizar en | Signal<br>Signaal<br>Signal *<br>Signal<br>Señal | Trim to max. output<br>Afregelen op max. uitgangsspanning<br>Régler au max. de sortie<br>Abgleichen auf Max. Ausgangsspannung<br>Ajustese al máx. de salida |
|-----------------------|--|---|--|---|
| IF-MF-FI-ZF-FI        | MW-MG-PO-MW-OM   | 1622 kc/s   | 452 kc/s via 33000 pF<br>-g1B1                   | S13, S12, S10, S11  |
| RF-HF-HF-HF-RF        | MW-MG-PO-MW-OM   | 550 kc/s  | 550 kc/s   | S9; S3  |
|                       |  | 1500 kc/s   | 1500 kc/s  | C8, C6  |
|                       | LW-LG-GO-LW-OL   | 550 kc/s  | 156 kc/s   | C7, S4  |
|                       |  | 1500 kc/s   | 265 kc/s   | C5  |

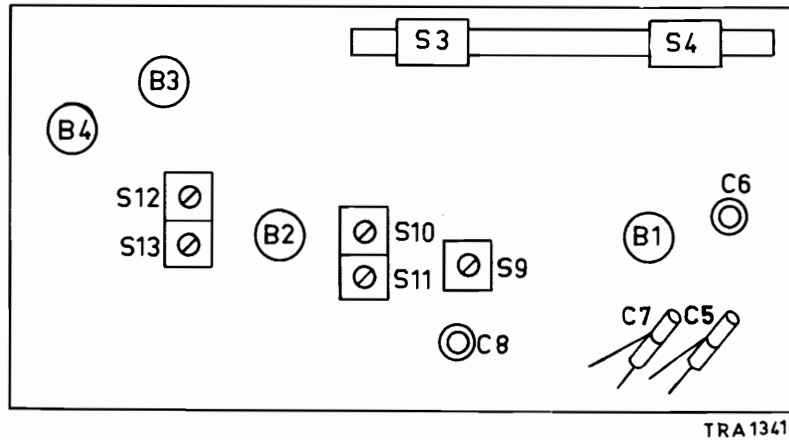
\* Unless stated otherwise, the signals are applied to the aerial socket via a normal dummy-aerial.

Tenzij anders aangegeven, worden de signalen via een normale kunstantenne aan de antennebus toegevoerd.

Sauf indication contraire, tous les signaux sont appliqués à la douille d'antenne par l'intermédiaire d'une antenne normal fictive.

Wenn nicht anders angegeben, werden die Signale der Antennenbuchse über eine normale Kunstantenne zugeführt.

Salvo indicación contraria, todas las senales son aplicadas a la hembra de antena a través de una antena artical normal.



TRA 1341

|                                      |                |                                |                                      |                                   |                |   |                          |
|--------------------------------------|----------------|--------------------------------|--------------------------------------|-----------------------------------|----------------|---|--------------------------|
| Cabinet (OOG)                        | 4822 162 01073 | Kast (OOG)                     | Ebénisterie (OOG)                    | Gehäuse (OOG)                     | 4822 162 01073 | Mueble (OOG)                            | 4822 162 01073           |
| Cabinet (OOF)                        | 4822 107 00597 | Kast (OOF)                     | Ebénisterie (OOF)                    | Gehäuse (OOF)                     | 4822 107 00597 | Mueble (OOF)                            | 4822 107 00597           |
| Cabinet (OOL)                        | 4822 116 00752 | Kast (OOL)                     | Ebénisterie (OOL)                    | Gehäuse (OOL)                     | 4822 116 00752 | Mueble (OOL)                            | 4822 116 00752           |
| Knob                                 | 4822 116 00706 | Knop                           | Bouton                               | Knopf                             | 4822 116 00706 | Botón                                   | 4822 116 00706           |
| Drum (C3,4)                          | 4822 107 00599 | Trommel (C3,4)                 | Tambour (C3,4)                       | Trommel (C3,4)                    | 4822 107 00599 | Tambor (C3,4)                           | 4822 107 00599           |
| Pulley                               | P4 120 13/AA   | Snaarwiel                      | Roue dans transmission               | Rad in Antrieb                    | P4 120 13/AA   | Rollo                                   | P4 120 13/AA             |
| Tip spring on wave range switch knob | 4822 108 00626 | Veer op golf lengte schakelaar | Ressort à bouton de comm. des gammes | Feder auf Knopf Wellenbereiche    | 4822 108 00626 | Resorte en botón márgenes de ondas      | 4822 108 00626           |
| Socket (ant., aerial)                | A3 821 27      | Contactbus (ant., aarde)       | Douille (ant.)                       | Steckerbuchse (Ant.)              | A3 821 27      | Hembrilla (ant.)                        | A3 821 27                |
| Grommet fixing C3,4                  | 28 725 52.1    | Tulle bevestiging C3,4         | Manchon fix. C3,4                    | Tülle, Bef. C3,4                  | 28 725 52.1    | Polea, fij. C3,4                        | 28 725 52.1              |
| Wave range switch                    | 4822 117 00267 | Golf lengteschakelaar          | Comm. de gammes                      | Wellenbereicheschalter            | 4822 117 00267 | Com. de márgenes de ondas               | 4822 117 00267           |
| Slider (wave range switch)           | 4822 104 00811 | Schuif golf lengteschakelaar   | Tiroir (comm. des gammes)            | Schieber (Wellenbereicheschalter) | 4822 104 00811 | Deslizante (comm. de márgenes de ondas) | 4822 104 00811           |
| Contact spring (fuse holder)         | A3 810 77      | Contactveer (zekeringhouder)   | Ressort de contact (porte fusible)   | Kontaktfeder (Sicherungshalter)   | A3 810 77      | Resorte de contacto (porta fusible)     | A3 810 77                |
| Voltage adapter                      | 4822 108 00631 | Spanningsomschakelaar          | Carrousel de tension                 | Spannungsumschalter               | 4822 108 00631 | Cambiador de tensiones                  | 4822 108 00631           |
| Lens on dial                         | 4822 116 00718 | Lens op schaal                 | Lise à cadran                        | Lens an Skala                     | 4822 116 00718 | Lente en cuadrante                      | 4822 116 00718           |
| Dial                                 | 4822 110 00345 | Schaal                         | Cadran                               | Skala                             | 4822 110 00345 | Cuadrante                               | 4822 110 00345           |
| S3                                   | 4822 117 00268 | Ferroreceptor MW/LW            | IF band pass filter                  | IF band pass filter               | S14            | Output transformer                      | Output transformer       |
| S4                                   | 4822 117 00269 | Ferroreceptor MG/LG            | MF-bandfilter                        | MF-bandfilter                     | S15            | Uitgangstransformator                   | Uitgangstransformator    |
| S8                                   | 4822 117 00269 | Ferroreceptor PO/GO            | Filtre passe bande FI                | Filtre passe bande FI             | S16            | Transformateur de sortie                | Transformateur de sortie |
| S9                                   | 4822 117 00269 | Ferroreceptor MW/LW            | ZF-Bandfilter                        | ZF-Bandfilter                     | S20            | Ausgangstransformator                   | Ausgangstransformator    |
| S9                                   | 4822 117 00269 | Ferroreceptor OM/OL            | Filtro de pasabanda FI               | Filtro de pasabanda FI            | 940/AD1400W    | Transformador de salida                 | Transformador de salida  |
| C1                                   | AC 5307/32+32  | Oscillator coil                | IF band pass filter                  | IF band pass filter               |                | Loudspeaker                             | Loudspeaker              |
| C2                                   | 48 233 20/1K   | Oscillatorspoel                | MF-bandfilter                        | MF-bandfilter                     |                | Luidspreker                             | Luidspreker              |
| C3                                   | 49 002 67      | Bobine oscillatrice            | Filtre passe bande FI                | Filtre passe bande FI             |                | Haut-parleur                            | Haut-parleur             |
| C4                                   | 48 233 20/4K7  | Oscillatorspule                | ZF-Bandfilter                        | ZF-Bandfilter                     |                | Lautsprecher                            | Lautsprecher             |
| C9                                   | 4822 069 00889 | Bobina de oscilador            | Filtro de pasabanda FI               | Filtro de pasabanda FI            |                | Altavoz                                 | Altavoz                  |
| C10                                  | 4822 069 00639 |                                | C32                                  | C 280 AA/P22K                     | R10            |   |                          |
| C12                                  | 48 233 20/1K   |                                | R10a                                 | 916/DL50K-450K                    | R12            |   |                          |
| C14                                  | 48 233 20/4K7  |                                | R12                                  | E 001 AG/A330E                    | Z1             |   |                          |
| C20                                  | B1 658 77      |                                | R2                                   | 4822 140 00367                    | Z2             |   |                          |
| C24                                  |                |                                | Z4                                   |                                   |                |   |                          |
| C25                                  |                |                                |                                      |                                   |                |   |                          |
| R9                                   |                |                                |                                      |                                   |                |   |                          |
| Z1                                   |                |                                |                                      |                                   |                |   |                          |
| Z2                                   |                |                                |                                      |                                   |                |   |                          |
| Z4                                   |                |                                |                                      |                                   |                |   |                          |
| E 553 AA/56+24                       |                |                                |                                      |                                   |                |   |                          |
| 974/315                              |                |                                |                                      |                                   |                |   |                          |
| 974/63                               |                |                                |                                      |                                   |                |   |                          |