

STRENG VERTROUWELIJK

Alleen voor Philips

Service Handelaren

Auteursrechten voorbehouden

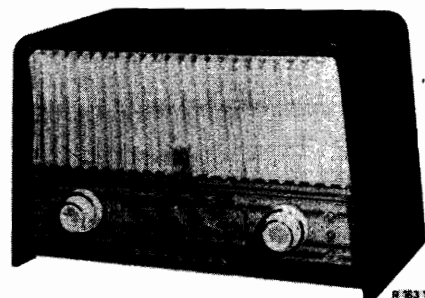
Uitgave van de
CENTRALE SERVICE AFDELING
N.V. Philips' Gloeilampenfabrieken
Eindhoven

PHILIPS

SERVICE DOCUMENTATIE

Voor de ontvanger

B2 X 60 U



1956. Voor gelijk- en wisselspanning.

KNOPPEN

Van links naar rechts :

Grote knop - toonregeling

Kleine knop - netschakelaar + volumeregelaar

Grote knop - golfbereikschakelaar + P.U.

Kleine knop - afstemming

GOLFBEREIKEN

K.G. 2 : 16,58 - 50,5 m (18 - 5,94 MHz)

M.G. : 186,4 - 580 m (1610 - 517 KHz)

L.G. : 1154 - 2000 m (260 - 150 KHz)

RUITZEN

B1 : UCH81

B2 : UF 89

B3 : UBC81

B4 : UL 84

P5 : UY 42

GEWICHT

ca. 2,5 kg

VERLICHTINGSLAMPJE

8097 D - 00

M.F. 452 KHz

NETSPANNINGEN

110 - 127 - 220 V

VERBRUIK

ca. 45 Watt.

LUIDSPREKER

AD 3500 X

AFMETINGEN

Lengte : 321 mm

Hoogte : 164 mm

Diepte : 201 mm

BANDBREEDTE

De M.F. bandbreedte (1:10) gemeten vanaf g1B1 bedraagt ongeveer 10 KHz.

De totale bandbreedte (1:10) gemeten vanaf de antennebussen bedraagt ongeveer 9,5 KHz.

93 985 97.1.22

Belangrijk

Indien het apparaat voor reparatie of trimmen aangesloten moet worden op een wisselspanningsnet, is het noodzakelijk een scheidingstransformator te gebruiken. De secundaire wikkeling mag niet geaard zijn, terwijl slechts één apparaat op de transformator aangesloten mag worden. Het chassis kan dan geaard worden.

Bij aansluiting op een gelijkspanningsnet moet op de juiste polariteit gelet worden. In het principe schema is de golfschakelaar getekend in de stand K.G.2.

Netspanningen

In de positie 220 V van de spanningsomschakelaar kan het apparaat aangesloten worden aan 200 V als men R3 kortsluit.

Afregelen van de ontvangerM.F. kringen

1. Variabele condensator op minimum.
2. Golfbereikschakelaar op M.G.
3. Volumeregelaar op maximum.
4. Sluit een voltmeter aan via een trimtransformator aan de klemmen van de luidspreker.
5. Draai de kernen van de M.F.spoelen uit.
6. Voer een gemoduleerd signaal van 452 KHz toe aan g1B1 via 33.000 pF.
7. Regel de M.F. kringen af zoals hieronder is aangegeven.

4e M.F. kring S18
3e M.F. kring S17
2e M.F. kring S15
1e M.F. kring S16

H.F. kringen

Het afregelen geschiedt met behulp van trimpunten op de schaal. Voor het afregelen moet de wijzer bij minimum stand van de variabele condensator op trimpunt 1 ingesteld worden.

Voor alle golflengten geldt:

1. Volumeregelaar op maximum.
2. Schuif de M.G. spoel S4 zover mogelijk naar het einde van de ferroxcube staaf.
3. Voltmeter via een trimtransformator op de luidspreker-klemmen aansluiten.

Regel nu als volgt af:

1	Golflengteschakelaar op	M.G.	L.G.	K.G.2
2	Wijzer op trimpunt	2	2	2
3	Voer een gemoduleerd signaal van ... toe aan de antennebus via een kunst-antenne	550 KHz	-	6,1 MHz
4	Voer een gemoduleerd signaal van ... aan g1B1 via 33000 pF	-	157 KHz	-
5	Regel af op max. output	S12 S6	C11	S10 S2
6	Voer een gemoduleerd signaal toe van .. aan de antennebus via een kunstantenne	-	157KHz	-
7	Regel af op max. output	-	S4	-
8	Wijzer op trimpunt	1	-	-
9	Voer een gemoduleerd signaal van ... toe aan de antennebus via een kunst-antenne	1620KHz		
10	Regel af op max. output	C17 C5		
11	Herhaal de punten	2-10	2-7	2-5

Spiegelfilter

1. Golflengte schakelaar op L.G.
2. Kern van S5 indraaien.
3. Voltmeter via een trimtransformator op de klemmen van de luidspreker aansluiten.
4. Voer een gemoduleerd signaal van 200 KHz via 33.000 pF toe aan de g1B1.
5. Stem het apparaat af op deze frequentie.
6. Voer aan de antennebus via een kunstantenne een gemoduleerd signaal van 1100 KHz toe.
7. Draai de kern van S5 door maximum naar minimum.

Uitgangstransformator

Indien de originele uitgangstransformator defect raakt dient deze vervangen te worden door de in de elektrische stuklijst genoemde standaard transformator. Voor aansluitingen zie fig.

LIJST VAN ONDERDELEN

Bij bestellen steeds vermelden:

1. Codenummer
2. Omschrijving van de kleur.
3. Typenummer van het apparaat.

Omschrijving	Codenummer
Kast	A3 770 22.0
Kruk voor golflengteschakelaar	P4 076 73/19
Kruk voor toonschakelaar	A3 735 58.0
Grote knop	A3 752 65.0
Kleine knop	A3 752 66.0
Variabele condensator	49 001 42.0
Toonschakelaar	A3 397 57.0
Veer in trommel van de variabele condensator	A3 646 26.0
Knop	A3 228 55.0
Aansluitplaat } spanningschakelaar	A3 228 39.0
Schaal (Zwitserland)	A3 806 92.0
Schaal (Noord)	A3 806 85.0
Schaal (Zuid)	A3 806 93.0

WM/SR

B2X60U

S1			A3 119 66.0	C27	15000	pF	A9 999 06/15K
S2				C28	100	pF	A9 999 04/100E
S4			A3 117 37.0	C29	10000	pF	A9 999 06/10K
S6				C30	10000	pF	A9 999 06/V10K
S5			A3 125 84.0	C31	2200	pF	A9 999 06/2K2
S8			A3 125 57.0	C32	33000	pF	A9 999 06/V33K
S9				C33	100	pF	A9 999 04/100E
S10				C34	5600	pF	A9 999 06/V5K6
S11				C35	5600	pF	A9 999 06/V5K6
S12				C36	5600	pF	A9 999 06/V5K6
S15			A3 125 73.0	C37	65	pF	A9 999 07/20E- 100E
S16				C38	0.1	μF	A9 999 06/100K
C22	110	pF	A3 127 72.0	C39	220	pF	A9 999 04/220E
C23	195	pF		R1	1000	Ω	49 379 81.0
S17			A3 127 72.0	R2	180	Ω	
S18				R3	200	Ω	
C24	110	pF		R4	380	Ω	
C25	195	pF		R5	N.T.C.		49 379 62.0
S19				R6	1	MΩ	A9 999 00/1M
S20			R7	15000	Ω	A9 999 00/15K	
S22			R8	47000	Ω	A9 999 00/47K	
C1	50	μF	A9 999 12/L50+ 50	R9	22000	Ω	A9 999 00/22K
C2	50	μF		R10	1.5	MΩ	A9 999 00/1M5
C3	1000	pF	A9 999 06/V1K	R11	15000	Ω	A9 999 00/15K
C4	33	pF	A9 999 04/33E	R12	4.7	MΩ	A9 999 00/4M7
C5	30	pF	28 212 36.4	R13	0.45	MΩ	A9 999 16/DL50K
C6	270	pF	A9 999 04/270E	R14	0.05	MΩ	+450K
C7	3000	pF	A9 999 05/3K	R15	0.22	MΩ	A9 999 00/220K
C8	11-500	pF	49 001 42.0	R16	0.68	MΩ	A9 999 00/680K
C9	11-500	pF		R17	120	Ω	A9 999 00/120E
C11	100	pF	A9 999 07/20E- 100E	R18	0.1	MΩ	A9 999 00/100K
C12	47000	pF	A9 999 06/47K	R19	N.T.C.		49 379 67.3
C13	470	pF	A9 999 04/470E	R20	10000	Ω	A9 999 00/10K
C14	47	pF	A9 999 04/47E	R21	1000	Ω	A9 999 00/1K
C15	330	pF	A9 999 05/330E	R22	33000	Ω	A9 999 00/33K
C16	25	pF	A9 999 07/6E- 25E	R23	10000	Ω	A9 999 00/10K
C17	30	pF	28 212 36.4	R24	47000	Ω	A9 999 00/47K
C18	354	pF	A9 999 05/330E- A9 999 05/24E	R25	1800	Ω	A9 999 00/1K8
C19	66	pF	A9 999 04/68E	R50	0.1	MΩ	A9 999 00/100K
C20	10000	pF	A9 999 04/10K	R51	0.1	Ω	A9 999 00/100K
C21	25	pF	A9 999 07/6E- 25E				
C22	110	pF	zie spoelen				
C23	195	pF	Siehe Spulen				
C24	110	pF	Voir bobines				
C25	195	pF	See coils				
C26	100	pF	A9 999 04/100E				

HA

WM/SR

B2 X60U

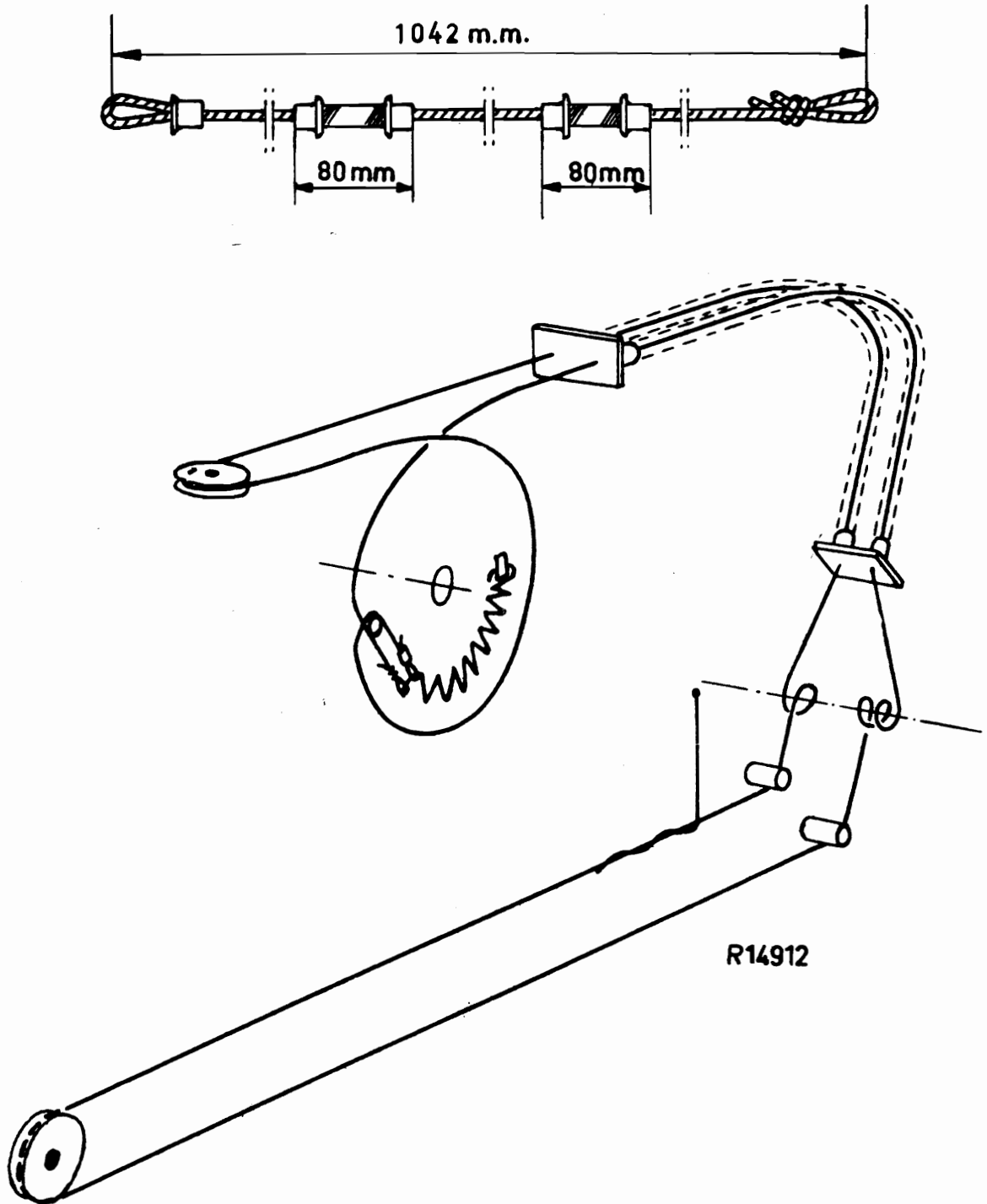


Fig.1

S:	F										E					B			C		A
C:	32.	30.27.31.	29.38	29.	36.	12.	35	20	10.	6.34.7.14.13.	4.	16.21.19.37.15.18.11.3.	21.								
R:	5.1.	11.51.	14.25.13.15.17.21.	16.	12	18.	19.10.9.	6.	23.	7.	8.	22.	20.	50.							

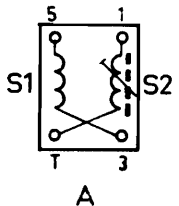
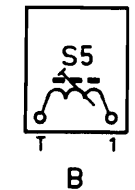
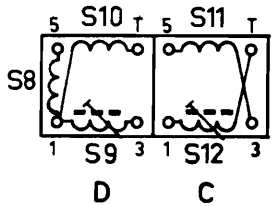
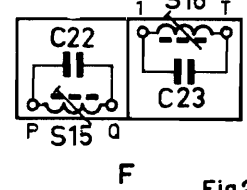
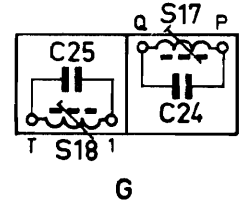
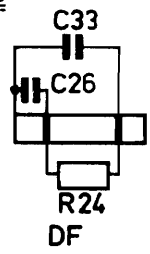
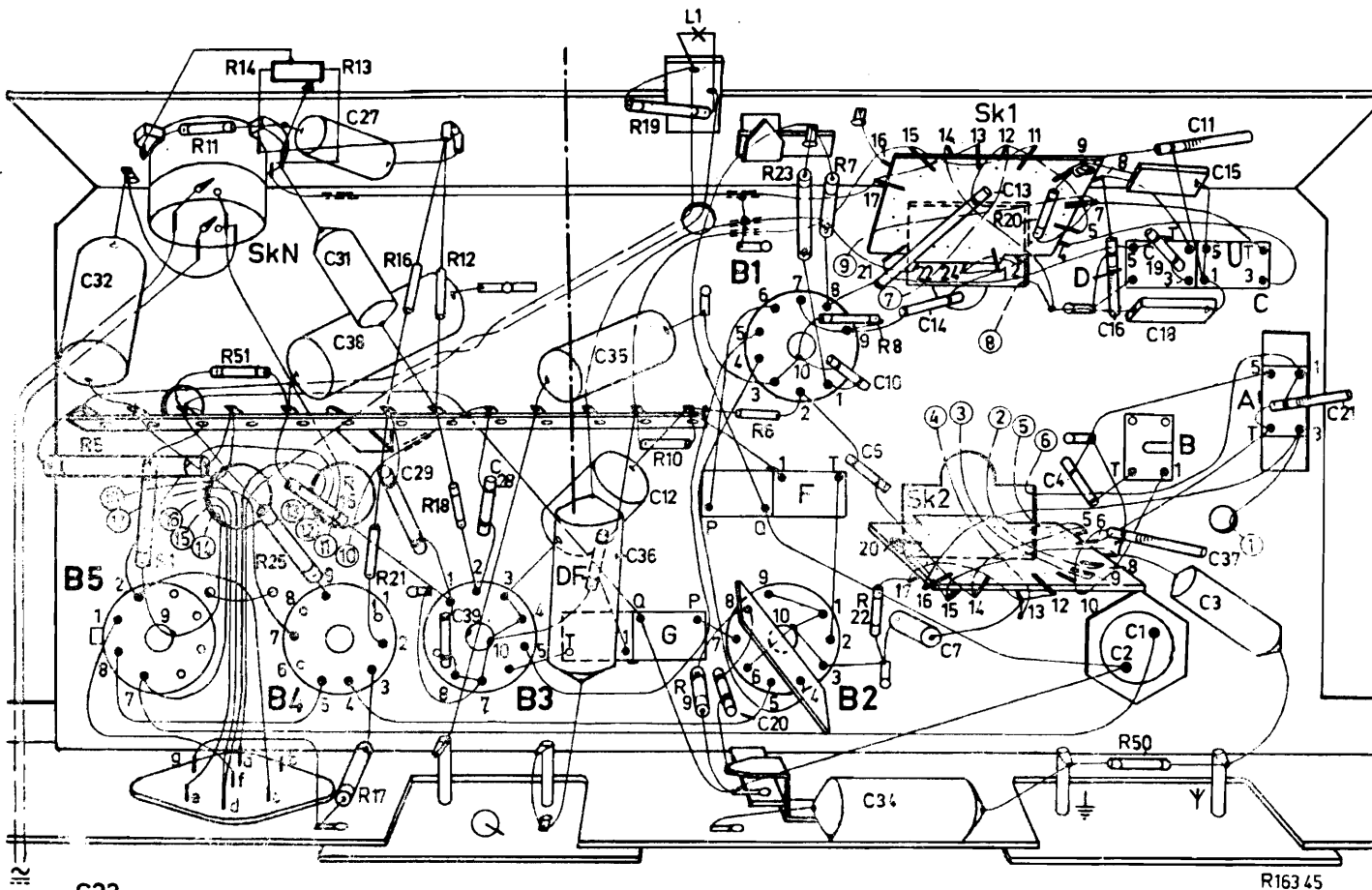
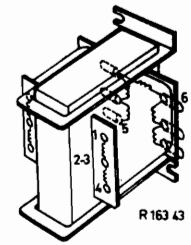
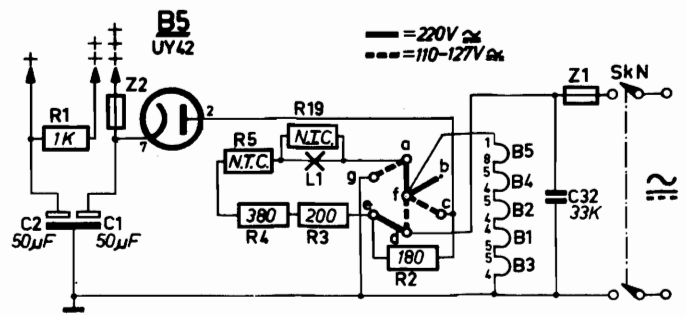
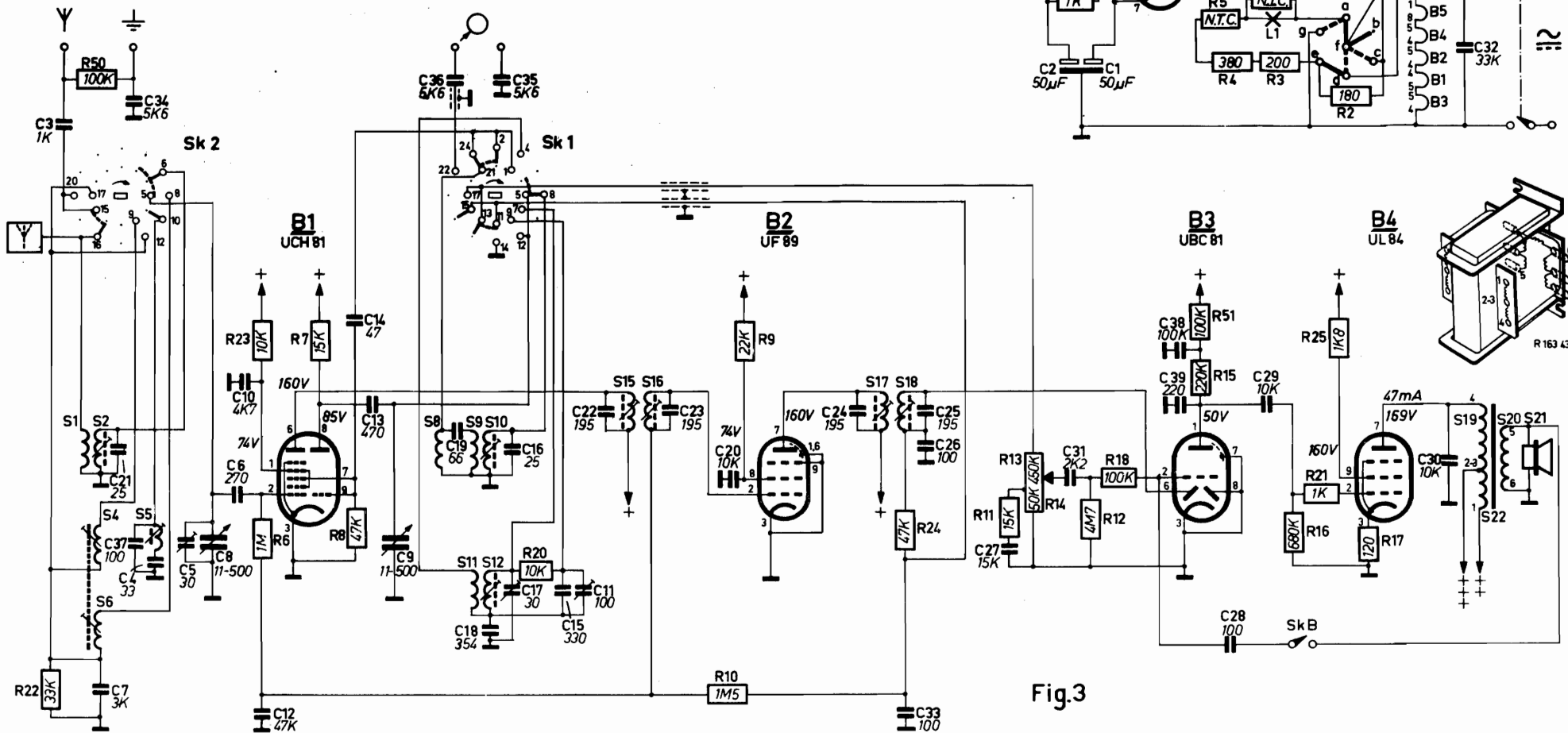


Fig.2

R163 47

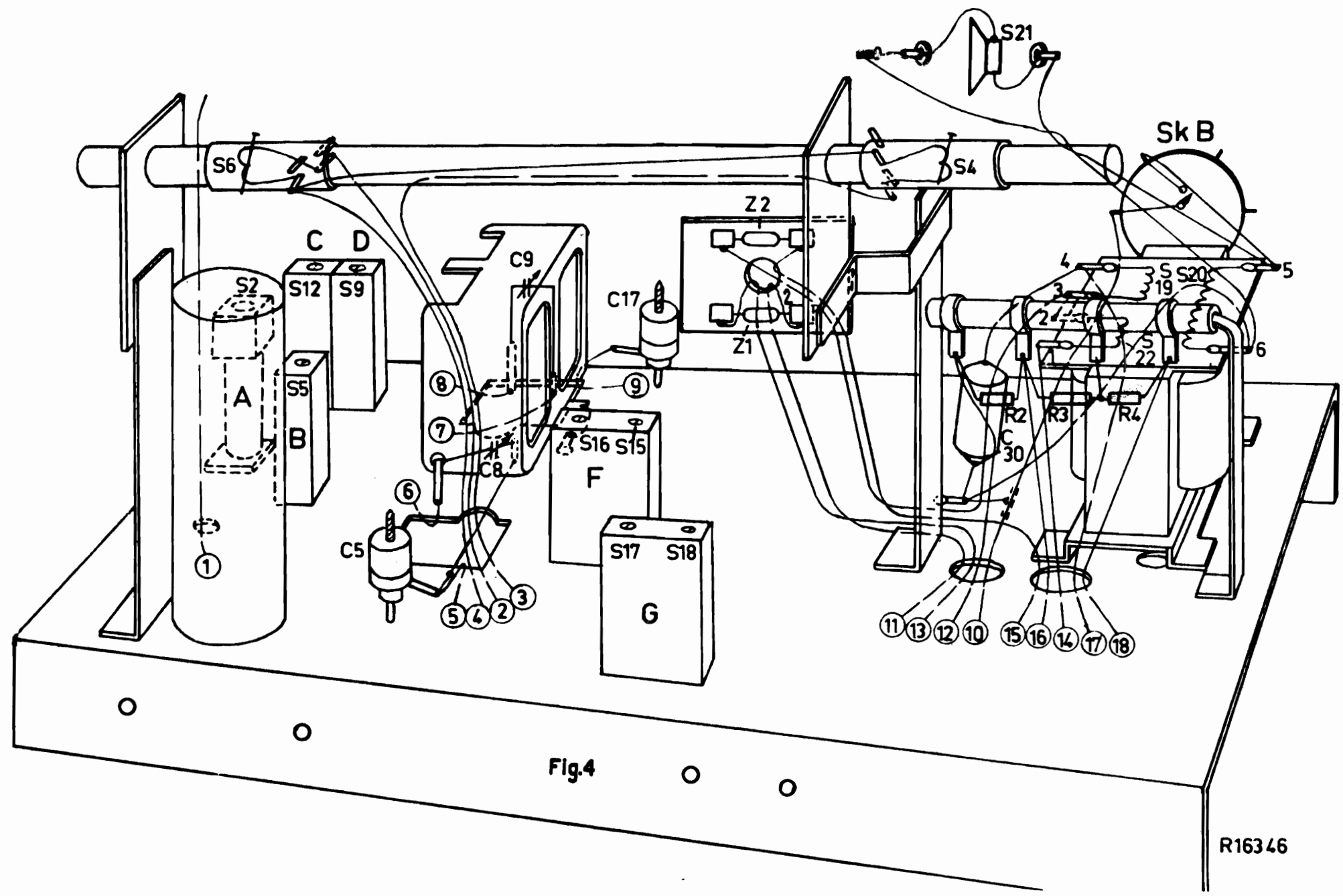
B2X60U



B2 X60 U

Fig.3

S:	1.2.4.6.	5.		8.	9.11.10.12.	15.	16.		17.	18.		19.22.20.	21.														
C:	3.	7	21.37.34.4.	5.	8.	6.10.12.		14.	13.	9.	36.19.18	35.16.17.15.	11.22.	23.	20.	24.	33.25.26.	27.	2.31.	1.	38.39.	28.	29.	30.	32.		
R:	22.	50.		23.6.	7.	8.					20.			10.	9.		24.		11.	13.14.	1.	12.	18.	51.15.	5.4.	19.3.16.21.25.2.	17.



B2 X 60 U

Fig.4

R16346