

STRENG VERTROUWELIJK

Alleen voor Philips
Service Handelaren

Auteursrechten voorbehouden

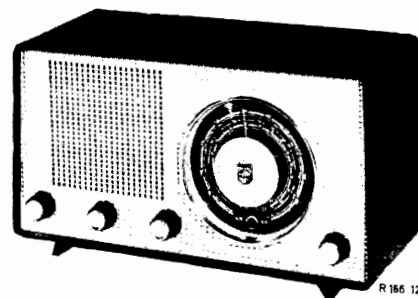
Uitgave van de
CENTRALE SERVICE AFDELING
N.V. Philips' Gloeilampenfabrieken
Eindhoven

PHILIPS

SERVICE DOCUMENTATIE

Voor de ontvanger

B2X 71U-02-03



1957 Voor voeding uit gelijk- en wisselstroomnetten

Knoppen

Van links naar rechts:

1. Netschakelaar
2. Toonschakelaar (2 standen)
3. Golfschakelaar
4. Afstemming

Golf bereiken

M.G. 517 - 1610 KHz (186-580 m).
L.G. 150 - 260 KHz (1154-2000 m).

Buizen

B1 : UCH81
B2 : UF89
B3 : UBC81
B4 : UL84
B5 : UY42

Bandbreedte

De M.F. bandbreedte (1:10) gemeten aan de g1B1 bedraagt circa 10 KHz.
De totale bandbreedte gemeten aan de antennebussen bedraagt bij 1000 KHz
circa 9 KHz.

M.F. 452 kHz

Netspanningen

110-127-220 V

Verbruik

52 W(220 V)

Luidspreker

Type AD 2500 X

Afmetingen

Breedte : 312 mm.
Hoogte : 177 mm.
Diepte : 139 mm.

Verlichtingslampje

8009 D - 07

Het afregelen van de ontvanger

Algemeen

Wanneer het apparaat aan een wisselstroomnet aangesloten is, moet men voor het trimmen een scheidingstransformator gebruiken (secondaire wikkeling niet aarden).

Indien niet anders is aangegeven worden alle signalen aan de antennebus toegevoerd. Voltmeter aan de secondaire wikkeling van de luidspreker transformator aansluiten.

M.F. Bandfilters

Volume regelaar op maximum.
 Kernen van S5, S6, S7, S8 zo ver mogelijk uitdraaien.
 Een signaal van 452 kHz via een condensator van 33.000 pF aan g1B1 toevoegen.
 Op maximum uitgangsspanning afregelen S8, S7, S5, S6, S7 (in deze volgorde).

H.F. en oscillatorringen

De wijzer moet bij max. stand van de variable condensator op 507 kHz ingesteld worden.

Volume regelaar op maximum.
 Gemoduleerd signaal via een normale kunstantenne aan de antennebussen toevoegen.
 H.F. kringen op maximale uitgangsspanning afregelen.

Golfschakelaar	Afstemcondensator	Signaal	Trimmen op max. uitgangsspanning
M.G.	max.	507 kHz	S3, S1
	min.	1630 kHz	C8, C6
	max.	507 kHz	S3
L.G.	max.	147 kHz	S2
M.G.	max.	507 kHz	S1
	min.	1630 kHz	C8, C6

Reparaties en vervangen van onderdelen

De bedrading van deze ontvanger is voor het grootste gedeelte geperst in een hardpapieren plaat, welke als chassis gebruikt wordt (gedrukte schakeling)

Voor de uitvoering van reparaties en het vervangen van onderdelen raadplege men de Service Mededeling A 14.

LIJST VAN ONDERDELEN

Bij bestellen steeds vermelden:

1. Codenummer en kleur.
2. Omschrijving.
3. Type nummer van het apparaat.

	Omschrijving	Code nummer
	Kast B2X71U-02 Knoppen B2X71U-02 Schijf voor schaal B2X71U-02 Kast B2X71U-03 Knoppen B2X71U-03 Schijf voor schaal B2X71U-03 Spanningsomschakelaar Variabele condensator Verlichtingslamphouder	A3 779 74 A3 772 63 A3 412 78 A3 771 03 A3 769 59 A3 411 51 A3 230 19 49 001 93 A3 755 63

WF/PvE

B2X71U-02-03

S1)			A3 802 29	R1	2700 Ω	9 00/2K7
S2)				R2	10 KΩ	9 00/10K
S3)				R3	27 KΩ	9 00/27K
S4)			923U/185-590M	R4	2,7 MΩ	9 00/2M7
S5				R5	0,05 MΩ	9 16/DL
S6			A3 907 00	R6	0,45 MΩ	50K + 450K
C10	195	pF		R7	6,8 MΩ	9 00/6M8
C11	195	pF		R8	0,47 MΩ	9 00/470K
S7			A3 907 00	R9	0,56 MΩ	9 00/560K
S8				R10	150 Ω	9 00/150E
C13	195	pF		R11	950 Ω	B1 634 19
C14	195	pF		R12	130 Ω	
S9				R13	N.T.C.	49 379 55
S9a			A3 153 51	R14	1000 Ω	9 00/1K
S10				R16	47000 Ω	9 00/47K
C1)			9 12/L25+25	R17	0,1 MΩ	9 00/100K
C2)	25 + 25	μF		R19	0,1 MΩ	9 00/100K
C5	1000	pF	9 06/1K			
C6	22	pF	9 08/22E			
C7	22000	pF	9 04/22K			
C8	30	pF	9 08/30E			
C9	4700	pF	9 06/V4K7			
C12	82000	pF	9 06/82K			
C15	100	pF	9 04/100E			
C16	10000	pF	9 04/10K			
C17	10000	pF	9 04/10K			
C18	10000	pF	9 06/V10K			
C19	47	pF	9 04/47E			
C20	495	pF	9 05/470E			
			+ 24E			
C21	10000	pF	9 06/V10K			
C22	220	pF	9 04/220E			
C23	3000	pF	9 05/3K			
C24	450	pF	9 05/430E			
			+ 20E			
C25	4700	pF	9 06/4K7			
C30	100	pF	9 04/100E			
C31	470	pF	9 04/470E			
C32	175	pF	9 07/30E-			
			175E			
						WF/PvE

I

B2X71U-02-03

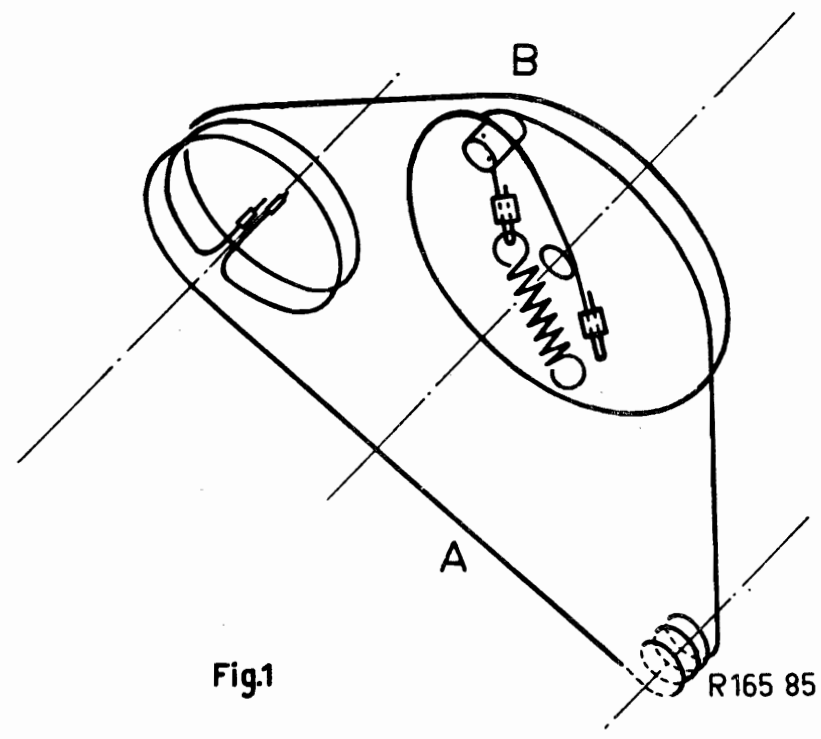
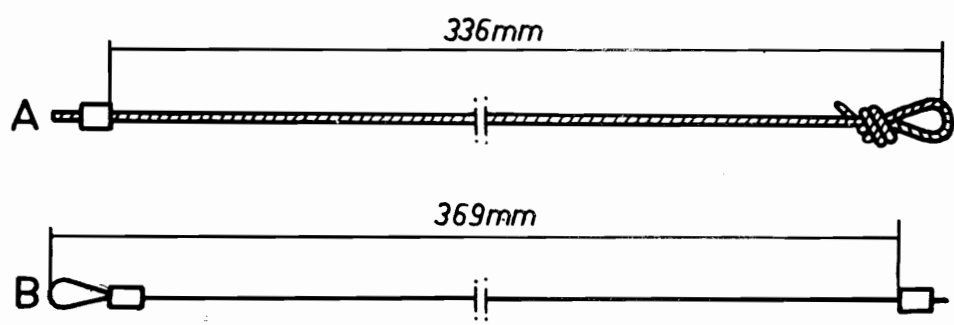


Fig.1

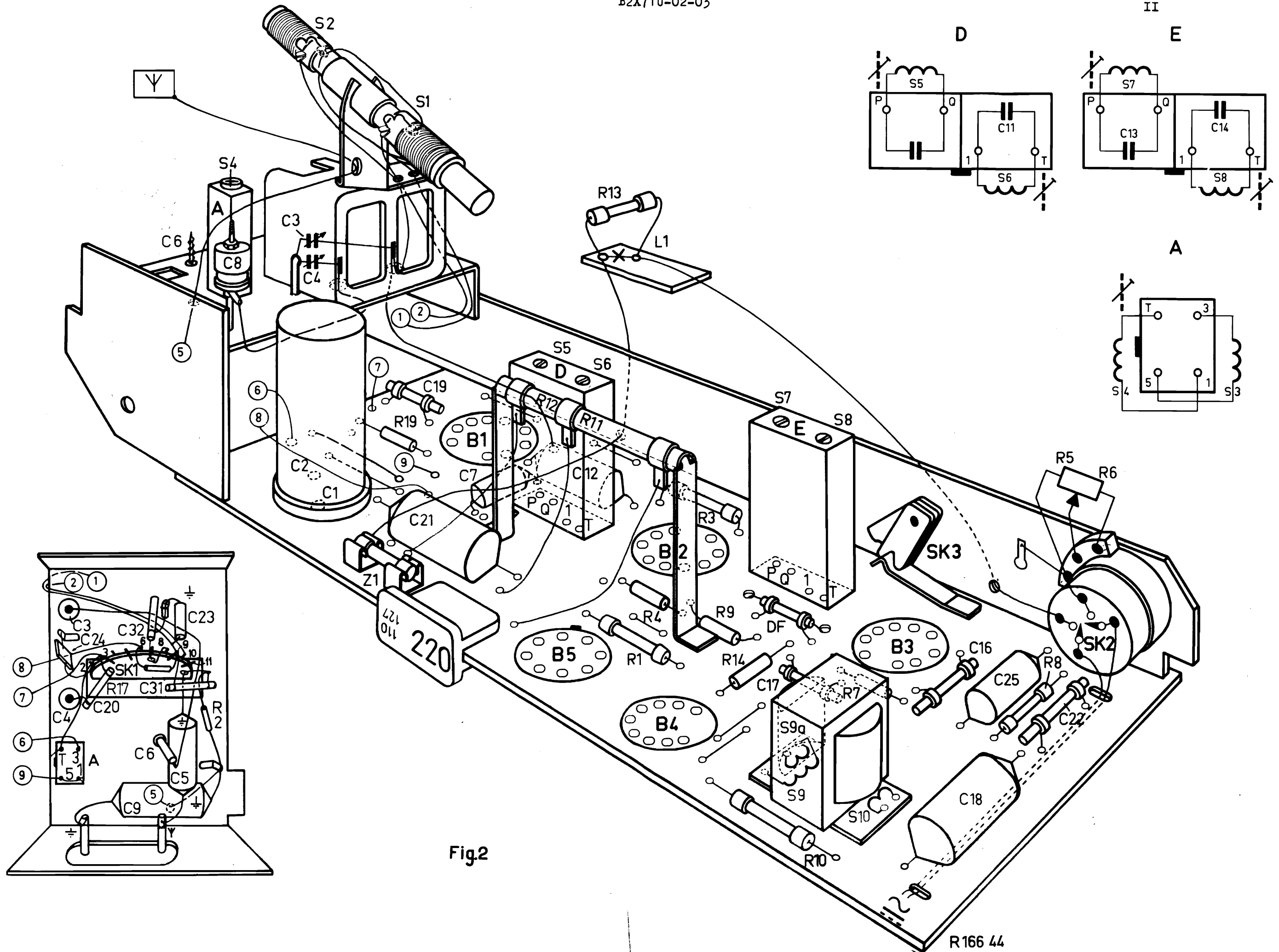
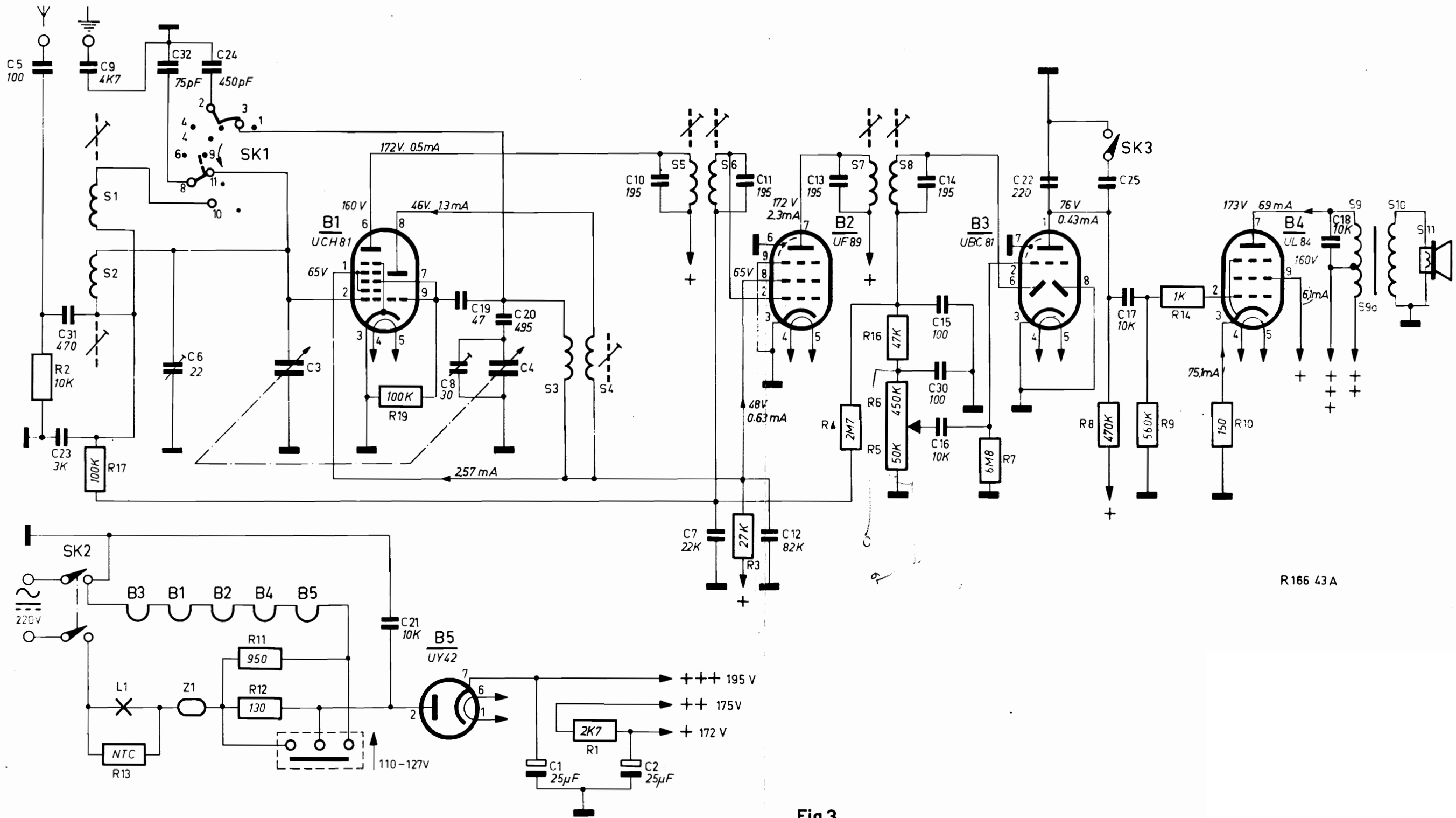


Fig.2

S:	1. 2.	3. 4.	5. 6.	7. 8.	9. 9a. 10. 11
C:	23. 5. 9. 31. 9. 6. 32. 24. 3.	21 19. 8. 20. 4. 1.	2. 10. 7. 11. 12.	13. 14. 15. 30. 16. 22. 25. 17.	18.
R:	2. 17. 13.	11. 12. 19.	1. 3.	4. 16. 6. 5. 7.	8. 9. 14. 10.



R166 43A

Fig.3

STRENG VERTROUWELIJK

Alleen voor Philips
Service Handelaars
Auteursrechten voorbehouden

Uitgave van de
CENTRALE SERVICE AFDELING
N.V. Philips' Gloeilampenfabrieken
Eindhoven

PHILIPS

SERVICE DOCUMENTATIE

voor de ontvanger

B 2X 71U-00

1957. voor voeding uit gelijk- en wisselstroomnetten.

Dit apparaat is electrisch geheel gelijk aan de B2X71U-02.
Voor mechanische onderdelen zie onderstaande lijst.

Omschrijving	Codenummer
Kast	A3 770 88
Knoppen	A3 769 59
Spanningsomschakelaar	A3 230 19
Schijf van Plexiglas voor schaal	A3 410 46
Verlichtingslamphouder	A3 755 63
Variabele condensator	49 001 93
	FW/MK

93 992 06.1.22