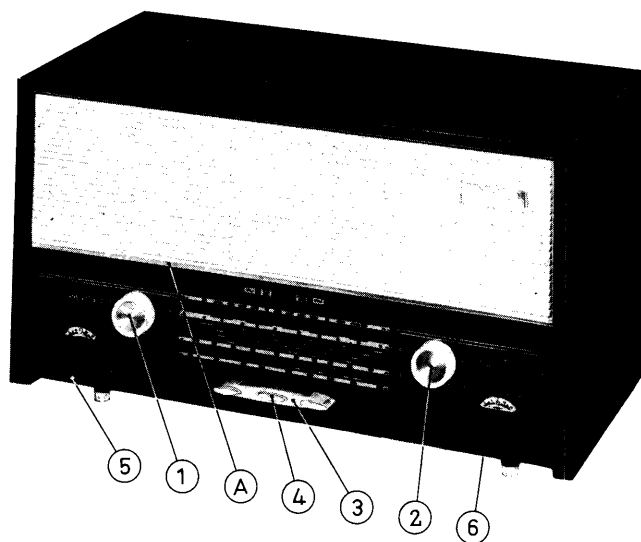


B 3 W 22 A



BEDIENING

- 1 = Volumeregelaar
- 2 = Afstemming
- 3 = Golf lengteschakelaar
- 4 = Aan/uitschakelaar
- 5 = Lagetonen-regelaar
- 6 = Hogetonen-regelaar

SPECIFICATIE

Luidspreker	AD 3460 M (5 Ω)
Netspanningen	110-127-220-245 V
Verbruik	52 W bij 220 V
Afmetingen	25 × 44 × 21 cm

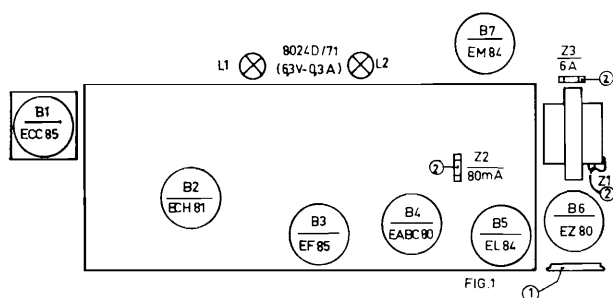
GOLFGEBIEDEN

- L.G. : 750-2000 m (400- 150 kc/s)
- M.G. : 185- 580 m (1622- 517 kc/s)
- K.G. : 16,5- 50,8 m (18,2- 5,9 Mc/s)
- F.M. : 2,88- 3,43 m (104-87,5 Mc/s)

Het prinsipschema

Hiervoor kan worden verwezen naar pagina 141 en 142.

BUIZENBEZETTING



- 2. Afstemmoog licht niet op a. Vervang de gelijkrichtbuis B6 (zie fig. 1)
- 3. Afstemmoog reageert bij a. Sluit een tweede luidspreker (5 Ω) aan op de extra luidsprekerbus- sen (indien het apparaat nu wel werkt duidt dit op een defecte luidspreker)
- b. Vervang B4 en/of B5

B. De radio werkt ten dele

- 1. Wel grammofoonweergave, maar het apparaat werkt niet op L.G.-M.G.-K.G.-F.M. a. Vervang B2, B3 of B4
- 2. De radio werkt niet op F.M. maar wel op L.G.-M.G.-K.G. a. Vervang B1 en/of B4
- 3. De radio werkt niet op L.G.-M.G.-K.G. maar wel op F.M. a. Vervang B2 en/of B4
- 4. De radio werkt normaal maar het afstemmoog licht niet op a. Vervang B7

STORINGEN

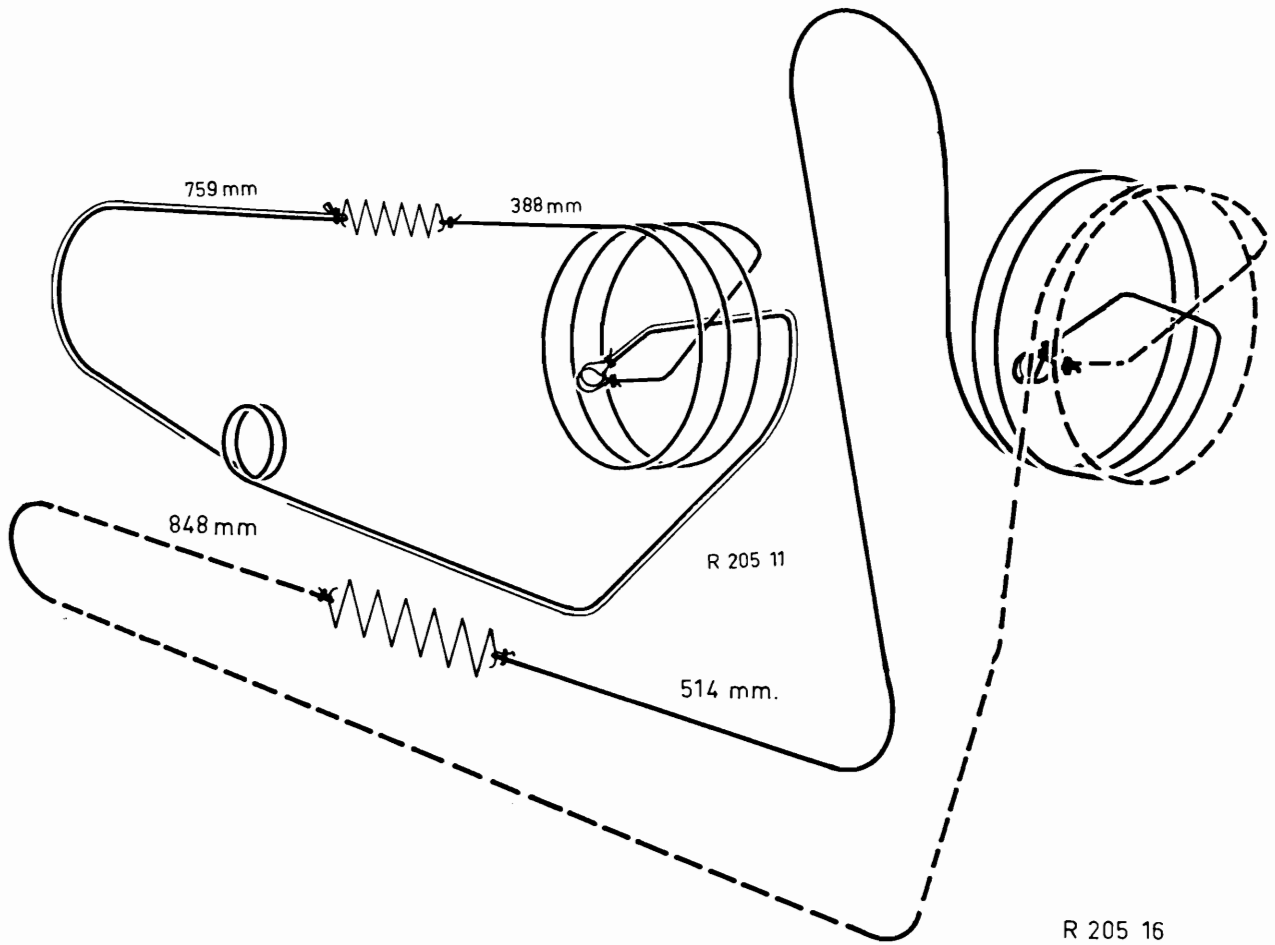
A. De radio werkt niet

- 1. Buizen en lampjes lichten niet op
 - a. Ga na of de spanningsomschakelaar goed is ingesteld (zie post 1 van fig. 1)
 - b. Ga na of de smeltveiligheid en de andere veiligheidsinrichtingen in orde zijn (zie post 2 van fig. 1)
 - c. Ga na of de buizen goed zijn aangedrukt en of ze op de juiste plaats staan (zie fig. 1)

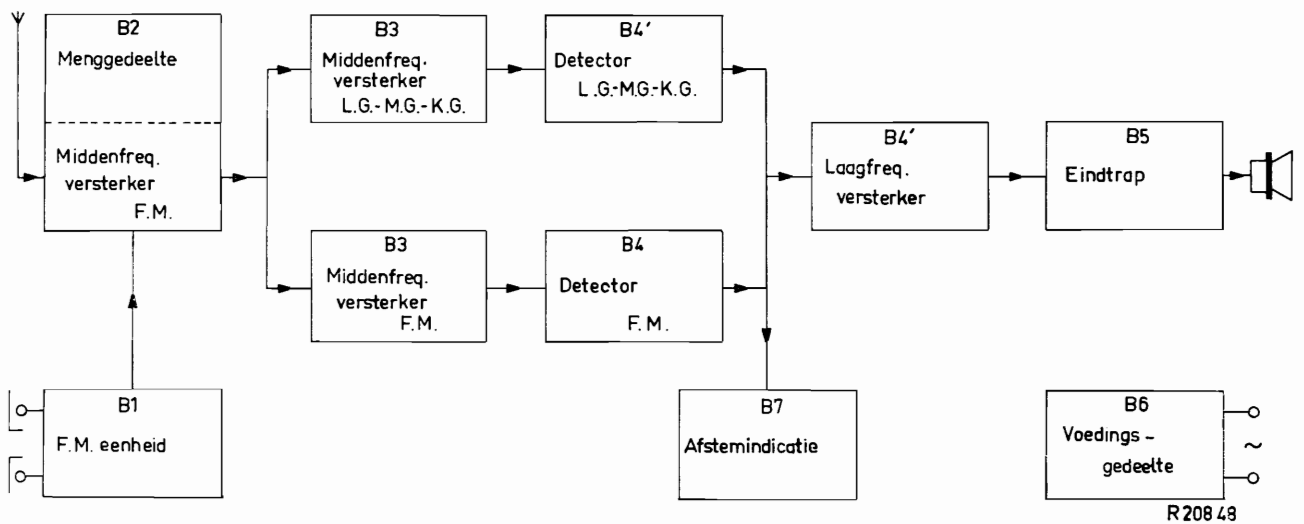
C. De radio werkt onbetrouwbaar

- 1. De radio kraakt en/of onderbreekt
 - a. Volg de onder A-1 genoemde aanwijzingen op
 - b. Ga na of de antenne-aardstekers goed contact maken
 - c. Ga na of het verschijnsel is op te heffen door de buizen om de beurt te verwisselen

SNAARAANDRIJVING - B 3 W 2 2 A

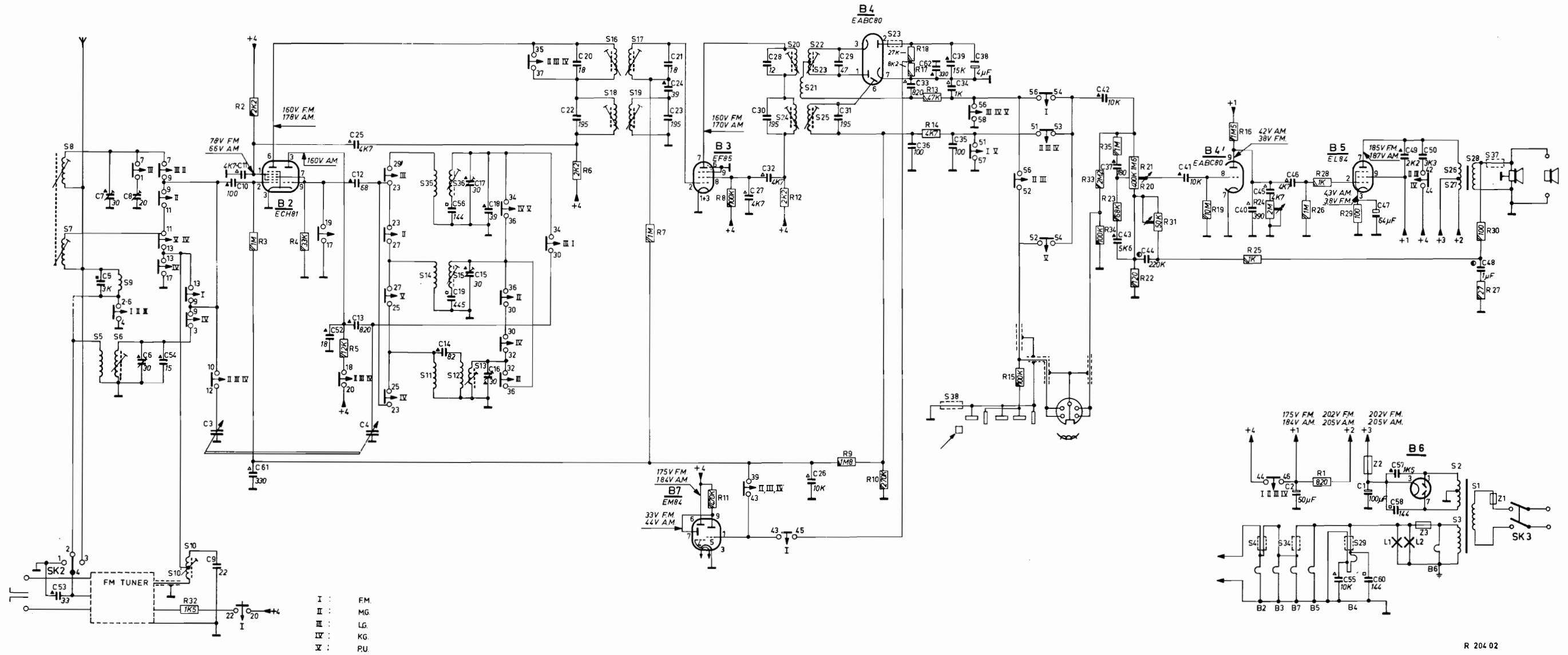


BLOKSCHEMA



SCHEMA - B3W22A

S	8.7	5.	6.9	10.10.		11.14.35.	36.15.12.13.		16.18.	17.19.		24.20.21.22.25.	38.		4.	34.	29.	26.27.23.28.1.37.										
C	53.	7.5.	8.	6.	54.	3.9.	11.10.61.	52.25.12.13.4.	14.56.19.	17.15.18.16.	22.20.	21.24.23.	27.30.32.29.	26.	29.31.	33.36.62.	39.34.35.	38.	42.37.43.	44.	41.	40.45.	46.2.	55.	1.60.47.	57.58.49.	50.	48.
R						32.	2.	3.	4.	5.		7.	11.8.	12.	9.	10.	17.18.13.14.	15.	33.	35.34.23.	21.20.22.31.	19.	16.25.24.	1.26.28.	29.		30.27.	



R 204 02