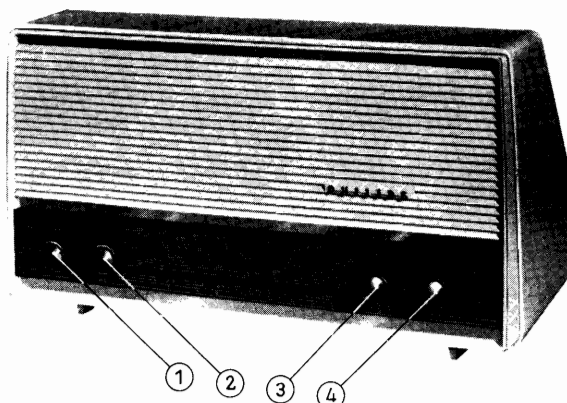


B 3 X 00 U



BEDIENING

- 1 = Volumeregelaar + aan/uitschakelaar
- 2 = Toonregelaar
- 3 = Afstemming
- 4 = Golf lengteschakelaar

SPECIFICATIE

Luidspreker AD 2400 W (3 Ω)
 Netspanningen 110-127-220 V
 (Gelijk- en wisselspanning).
 Verbruik 43 W bij 220 V
 Afmetingen 20 x 35 x 15 cm

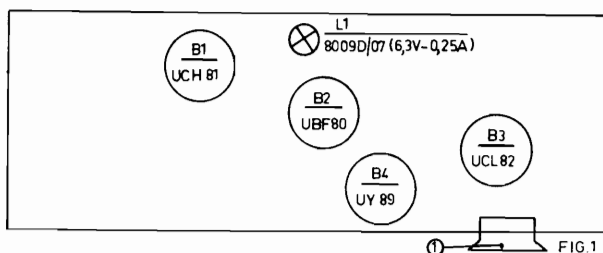
GOLFGEBIEDEN

L.G. : 1154-2000 m (260- 150 kc/s)
 M.G. : 185- 580 m (1622- 517 kc/s)
 K.W. : 16,58- 51 m (18,1-5,88 Mc/s)

Het principeschema

Hiervoor kan worden verwezen naar pagina 133 en 134.

BUIZENBEZETTING



STORINGEN

A. De radio werkt niet

1. Buizen en lampjes lichten niet op
 - a. Ga na of de spanningsomschakelaar goed is ingesteld (zie post 1 van fig. 1)
 - b. Ga na of de buizen goed zijn aangedrukt en of ze op de juiste plaats staan (zie fig. 1)
 - c. Vervang achtereenvolgens B4, B3, B2, B1, L1
2. Geen grammofoonweergave
 - a. Vervang B3

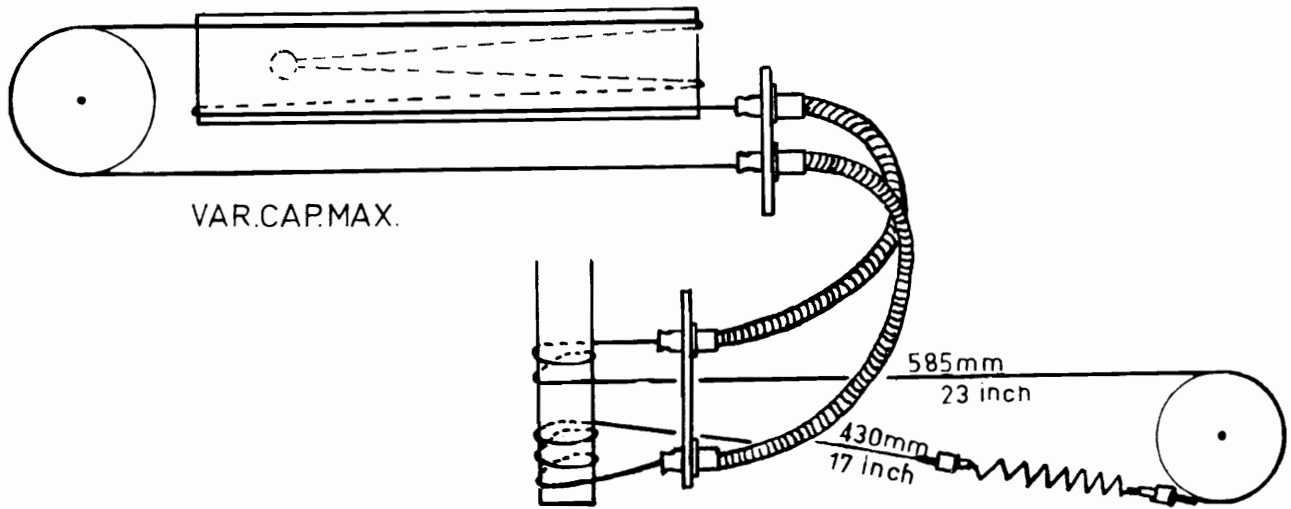
B. De radio werkt onbetrouwbaar

1. De radio kraakt en/of onderbreekt
 - a. Volg de onder A-1 genoemde aanwijzingen op
 - b. Ga na of de antenne-aardstekers goed contact maken

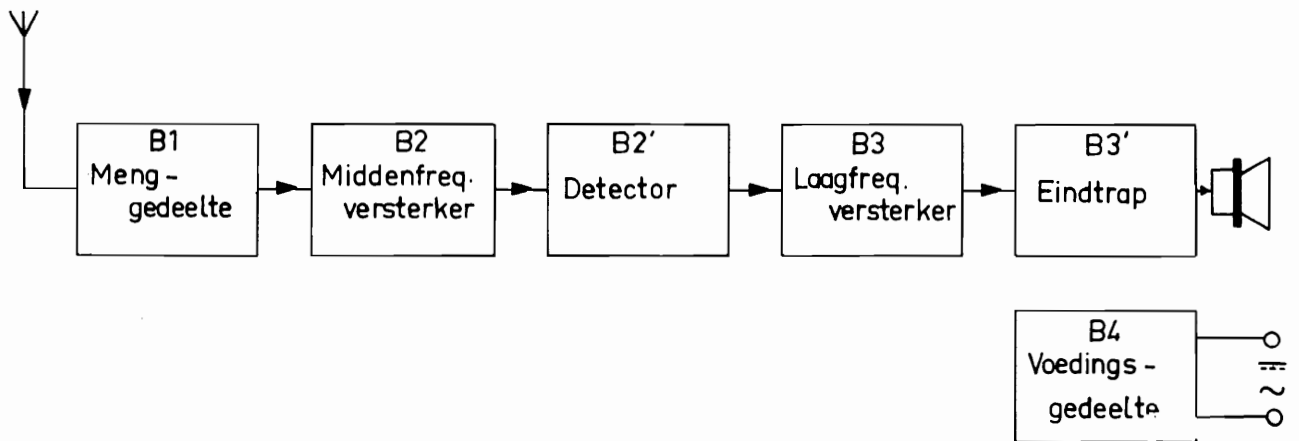
C. De radio werkt ten dele

1. Wel grammofoonweergave maar geen ontvangst op L.G.-M.G.-K.G.
 - a. Vervang B1 en/of B2

SNAARAANDRIJVING - B 3 X 0 0 U

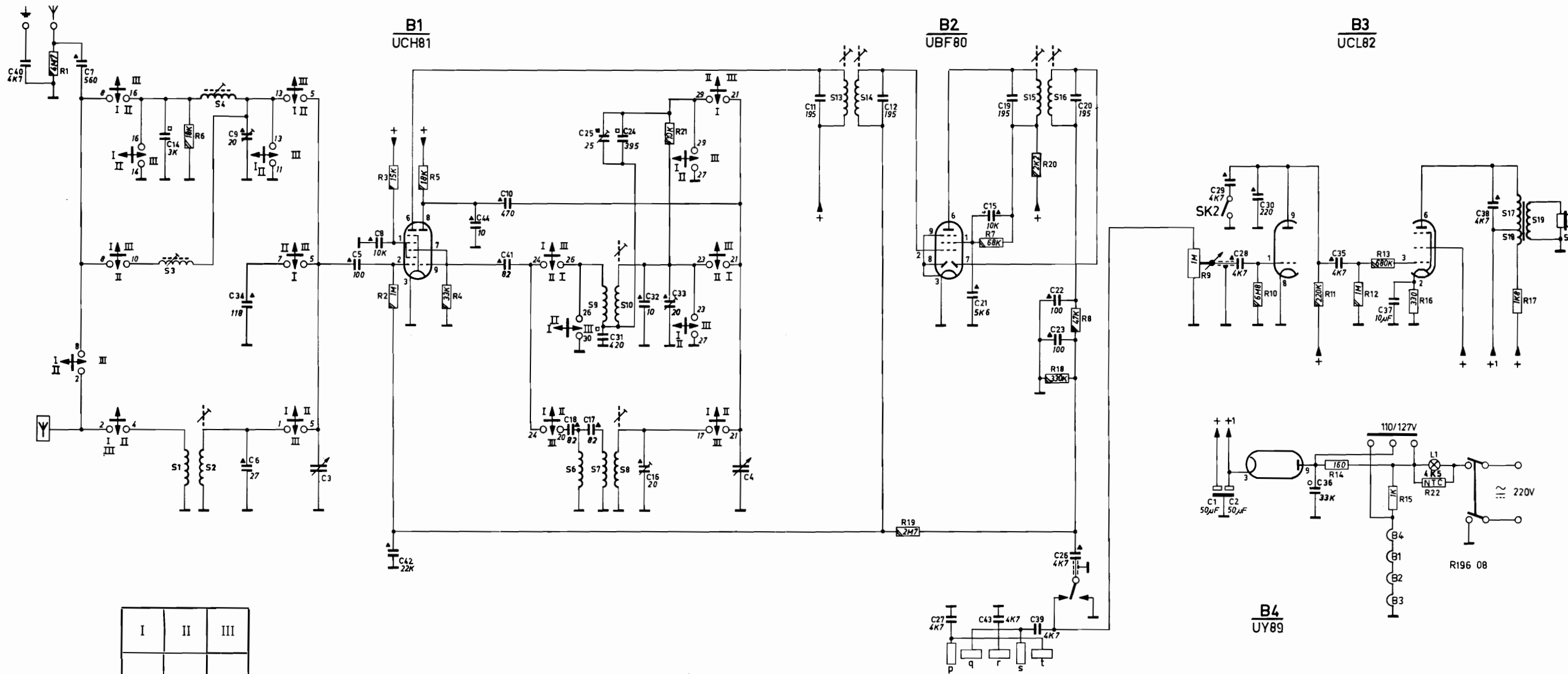


BLOKSCHEMA



SCHEMA - B3 X 00 U

S	1234												678910										13 14		15 16				17 18 19										
C	40	7	14	34	9	6	3	5	8	42	44	10	41	18	17	31	16	24	32	25	33	4	27	21	15	319	39	23	22	20	26	36	35	37	38				
R	1		6							32	54									21			11	12	19	7	20	18	8	9	10	11	14	12	15	13	16	22	17



I	II	III
L.G.	M.G.	K.G.