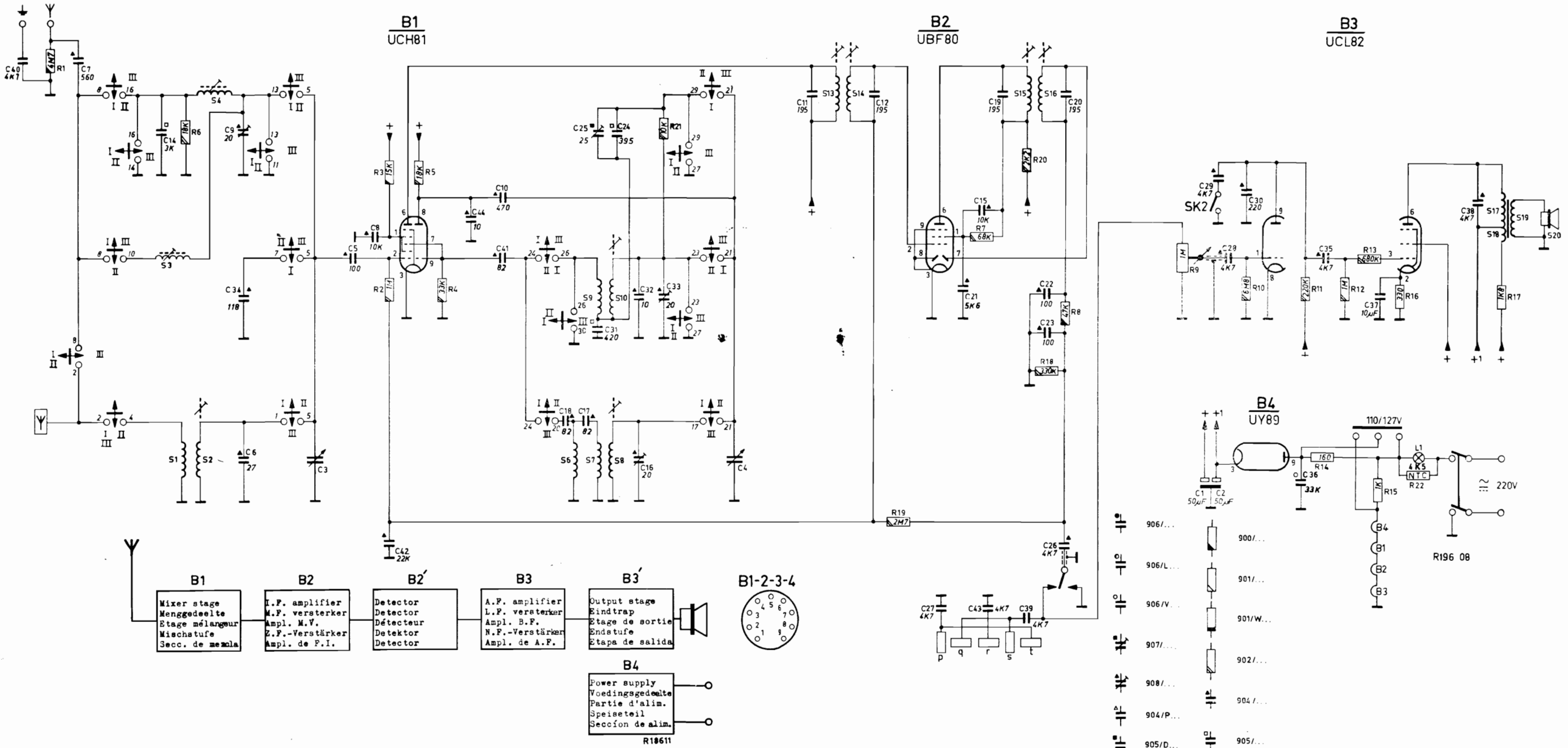
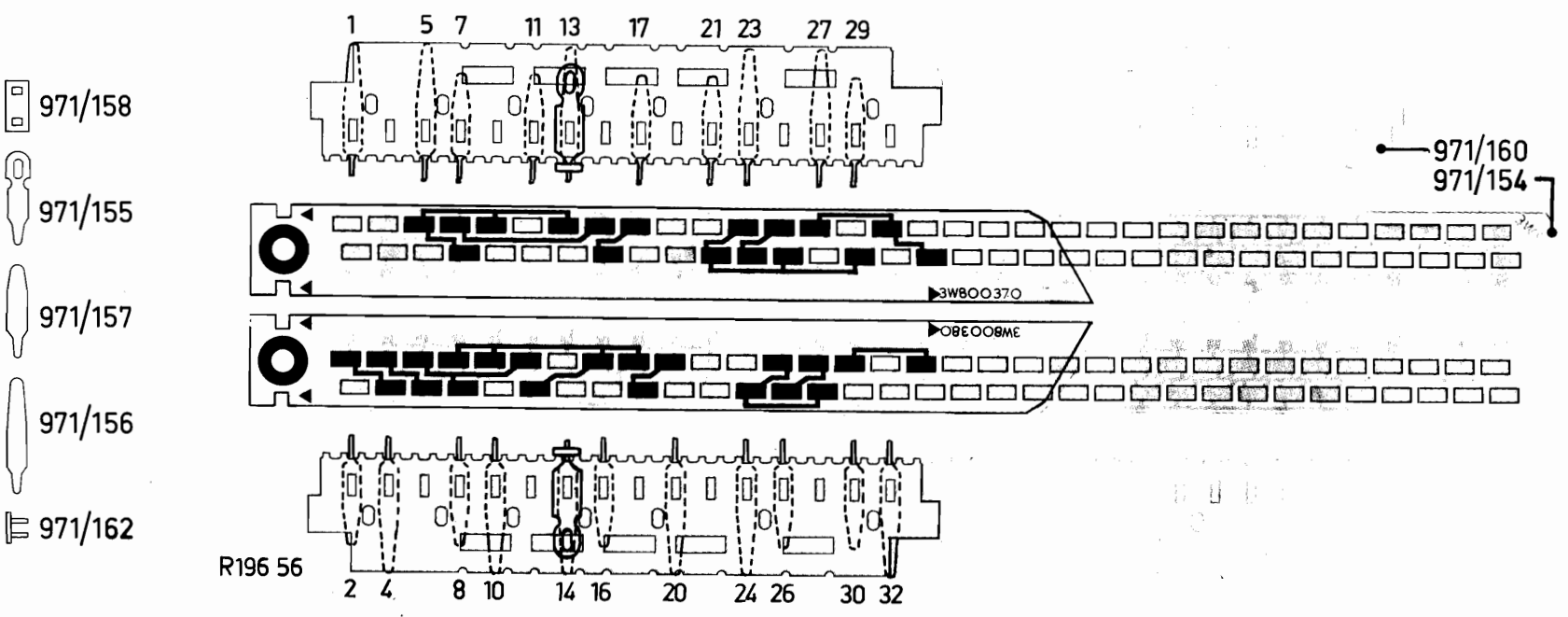
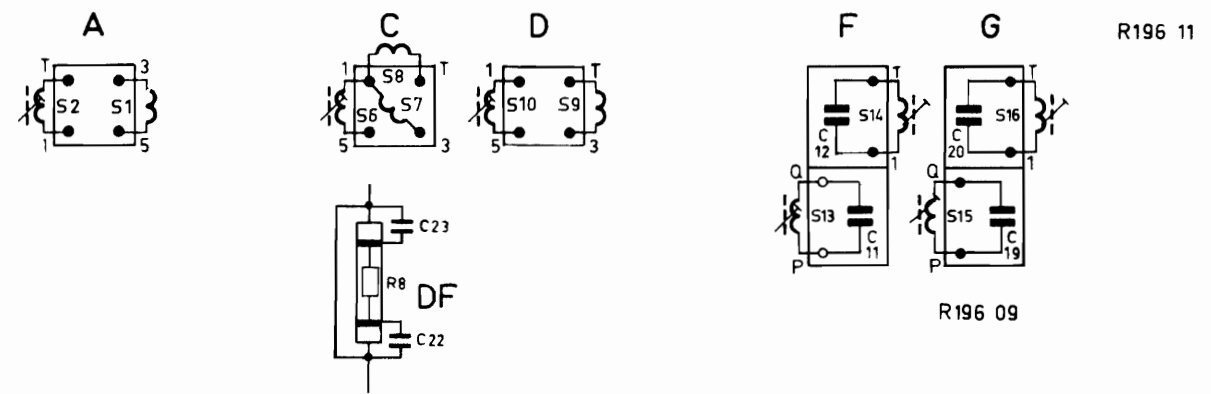
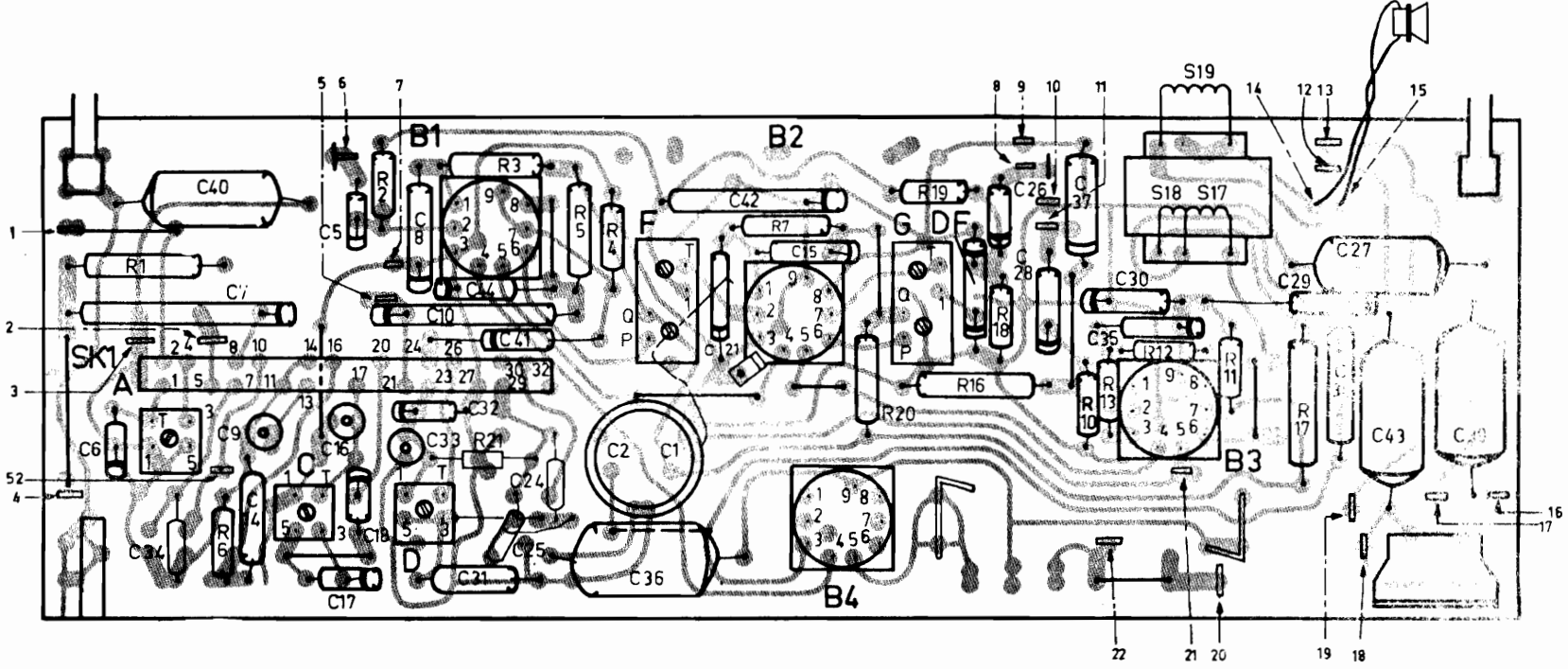


B3X00U-00K-00L-00R

S	1234	678910	13	14	15	16	17	18	19																																	
C	40	7	14	34	9	6	3	5	8	42	44	10	41	18	17	31	16	24	32	25	33	4	11	12	27	21	15	43	19	39	23	22	20	26	12	29	28	30	36	35	37	38
R	1	6	3	5	8	42	44	10	41	18	17	31	16	24	32	25	33	4	11	12	27	21	15	43	19	39	23	22	20	26	9	10	11	14	12	15	13	16	22	17		



S	A													C													D													F													G													18 19 17		
C	6	9	34	7	40	9	14	13	16	175	1833	810	3244	31	4125	24	2	36	1	21	42	15	26	28	37	30	35	29	38	43	27	39																																				
R	1	6							2	3				5	4				7	20						19	16	18	10	13	12	11	17																																			

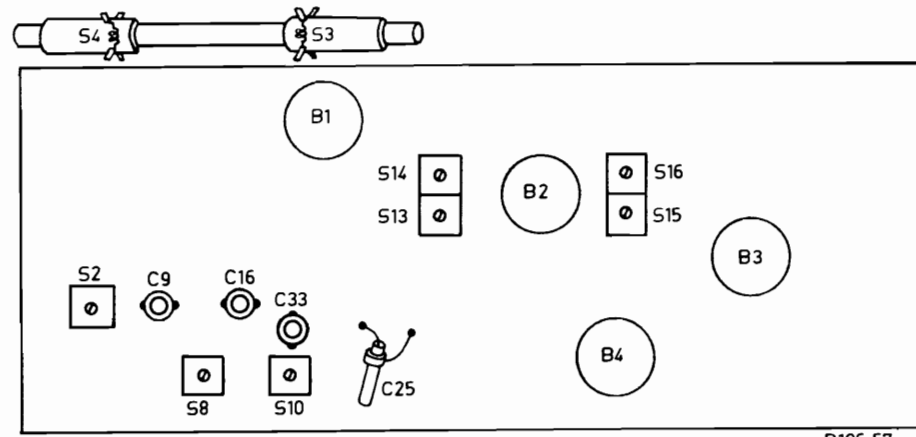


B3X00U-00K-00L-00R

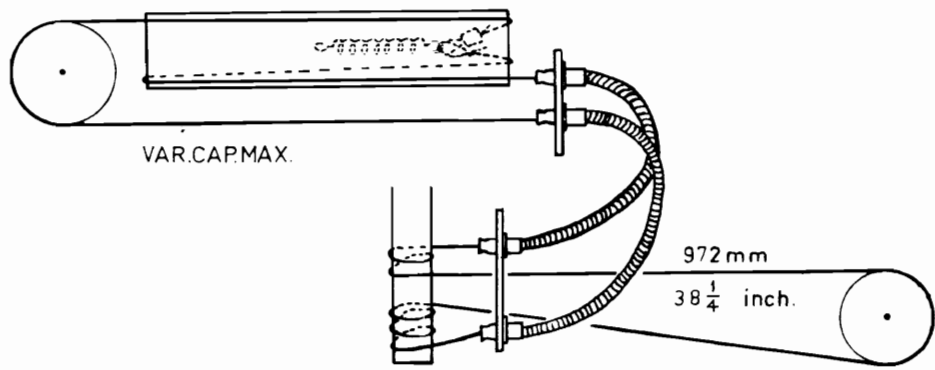
Serv.-o-mecum E-a-1	Wave switch Golfbereikschakelaar Comm. des gammes Wellenbereichschalter Conn. de márgenes	Trimmingpoint Trimpunt Point de réglage Trimpunkt Punto de ajuste	Signal Signaal Signal Signal Señal	Adjust to max. output Afr. op max. uitg.spanning Régler au max. de sortie Abgleichen auf Max.Ausg.Spannung Ajustese al máx. de salida	
I.F. circuits M.F. kringen Circuits M.F. Z.F. Kreise Circuitos de F.I.	M.W. M.G. P.O. M.W. O.M.	1622 kc/s	452 kc/s via 33000 pF -g1B1	S16, S15, S13, S14	
R.F. circuits	M.W.-M.G.-P.O.-M.W.-O.M.	550 kc/s	550 kc/s	S10 *	Repeat Herhalen Répéter Wiederholen Repítanse
H.F. kringen	L.W.-L.G.-G.O.-L.W.-O.L.	1500 kc/s	1500 kc/s	C33 *	
Circuits H.F.		550 kc/s	156 kc/s	S4 **	
H.F. Kreise	M.W.-M.G.-P.O.-M.W.-O.M.	550 kc/s	156 kc/s	S3 **	Repeat Herhalen Répéter Wiederholen Repítanse
Circuitos de R.F.	S.W.-K.G.-O.C.-K.W.-O.C.	550 kc/s	6,1 Mc/s	S8 ** S2 **	
		1500 kc/s	17,2 Mc/s	C16 **	

* Shortcircuit S4
S4 kortsluiten
Courtcircuitee S4
S4 kurzschliessen
Póngase S4 en corto circuito

** Remove shortcircuit S4
S4 kortsluiting wegnemen
Retirer le courtcircuit S4
Kurzschluss von S4 entfernen
Quitese el corto circuito de S4



R196 57



R 19551

Cabinet -00K (sandy) Cabinet -00L (red) Cabinet -00R (black)	A3 961 19 A3 961 18 P4 061 10/801/BJ A3 756 78 A3 784 81 A3 784 42	Front Knop 1 Knop 2-3-4	Mueble -00K (color de arena) Mueble -00L (rojo) Mueble -00R (negro)	Mueble -00K (color de arena) Mueble -00L (rojo) Mueble -00R (negro)	
Front Knop 1 Knop 2-3-4	A3 756 78 A3 784 81 A3 784 42	Front Knop 1 Knop 2-3-4	Front Knop 1 Knop 2-3-4	Front Knop 1 Knop 2-3-4	
Screw, fix. dial Ring, fix. dial Dial, N-B Dial, S	P5 350 64/223/AA A3 968 24 A3 968 70	Schroef, bev. schaal Ring, bev. schaal Schaal, N-B Schaal, Z	Tornillo, fix. cuadrante Arandela fij. cuadrante Cuadrante, N-B Cuadrante, S	Tornillo, fix. cuadrante Arandela fij. cuadrante Cuadrante, N-B Cuadrante, S	
Roll in drive Ring, fix. roll	P4 120 09/111/AA 985/3	Roll in aandrijving Ring, bev. rol	Rueda en transmisión Arandela fij. rueda	Rueda en transmisión Arandela fij. rueda	
Indicationstrip, wave length	P5 411 77/722/MG	Indicatiestrip, golflengte	Faja de indicación, márgenes de ondas	Faja de indicación, márgenes de ondas	
Variable cap Grommet fix. var. cap	49 001 93 28 725 52	Afstemcondensator Tulle, bev. var. cond.	Variáble cond. Foles, fij. cond. var.	Variáble cond. Foles, fij. cond. var.	
Screw, fix. cabinet Earthstrip in cabinet Bracket, fix. speaker	B 037 BD/3x8,5 A3 817 22 A3 933 16	Schroef, bev. kast Aardstrip in kast Beugel, bev. luidspreker	Tornillo, fix. mueble Faja de tierra en mueble Abrazadera, fix. altavoz	Tornillo, fix. mueble Faja de tierra en mueble Abrazadera, fix. altavoz	
Tension spring in driving cord	89 312 10.3	Trekveer in aandrijf- koord	Resorte de tracción en cuerd de arrastre	Resorte de tracción en cuerd de arrastre	
Spring in tone switch	971/115	Veer in toonschakelaar	Resorte en comm. de tono	Resorte en comm. de tono	
Voltage adaptor	A3 230 19	Spanningsomschakelaar	Cambiador de tensiones	Cambiador de tensiones	
Socket plate, aerial	A3 356 35	Aansluitplaat, antenne	Placa de hembrilla, antena	Placa de hembrilla, antena	
Bush, earth	A3 821 27	Aardbus	Kontrastecker Erde	Clavija hembra tierra	
Leaf spring, fix. panel	A3 647 77	Bladveer, bev. paneel	Blattfeder Bef. Paneel	Resorte de lámina fij. panel	
Female plug P.U. Plug P.U. Spring in female plug P.U.	A3 788 91 978/M5x1 A3 647 73	Contrastecker P.U. Steker P.U. Veer in contraststecker P.U.	Kontrastecker P.U. Stecker P.U. Feder in Kontrastecker P.U.	Enchufe hembra P.U. Clavija P.U. Resorte en enchufe hembra P.U.	
Side-strip, SK1 Side-connection lip, SK1	A3 295 35 A3 295 02	Zijstrip, SK1 Zijaansluitlip, SK1	Seitenkontaktplatte, SK1 Seitenanschlussszunge, SK1	Faja de contacto lateral, SK1 Lengüeta de conexión lateral, SK1	
Contact spring long, SK1	A3 295 08	Contactveer lang, SK1	Kontaktfeder lang, SK1	Contacto fijo largo, SK1	
Contact spring short, SK1	A3 295 07	Contactveer kort, SK1	Kontaktfeder kurz, SK1	Contacto fijo corto, SK1	
Staple, SK1 Contact slide, SK1	A3 190 50 971/154	Krampe, SK1 Contactenschuif, SK1	Krampe, SK1 Kontaktschiebe, SK1	Grape, SK1 Placa deslizante, SK1	
S1) A3 910 35 S2) S10) S3) S13) S4) S14) S6) C11) S7) C12) S8)	A3 910 30 A3 129 31 A3 154 35	S15) S16) C19) C20) S17) S18) S19)	C43 C37 R22 R16 R17	R9 R14) R15) E 098 AD/50D16 B1 634 93 PVB/CB	
To order parts which do not occur in this list, consult the catalogue for Service Spare Parts.	Voor het bestellen van onderdelen welke niet in deze lijst voorkomen raadplege men de catalogue voor Service Standard Onderdelen.	Pour la commande des pièces ne figurant pas dans cette liste, veuillez consulter le catalogue pour Pièces de Rechange Standard.	Zur Bestellung nicht in dieser Liste genannter Einzelteile siehe den Katalog für Service Standard Ersatzteile.	Para pedir piezas que no figuran en esta lista, consúltese el catálogo para piezas de Recambio Standard.	