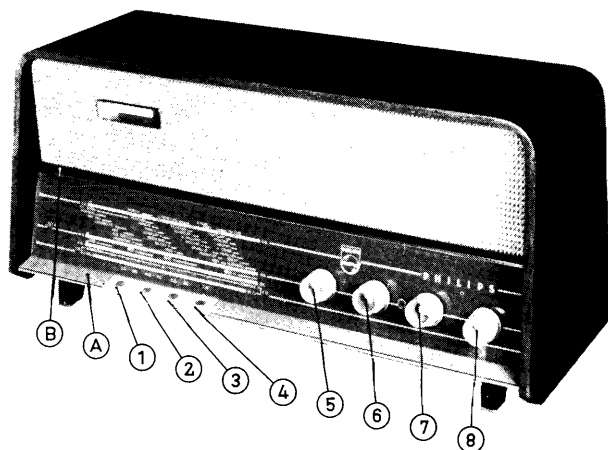


B3 X 02 A



BEDIENING

- 1 = F.M.-schakelaar
- 2 = M.G.-schakelaar
- 3 = K.G.-schakelaar
- 4 = L.G.-schakelaar
- 5 = Afstemming
- 6 = Volumeregelaar + aan/uitschakelaar
- 7 = Toonregelaar
- 8 = P.U.-schakelaar

SPECIFICATIE

Luidspreker	AD 2460 M (5 Ω)
Netspanningen	110-127-145-220 V
Verbruik	52 W bij 220 V
Afmetingen	20 × 42 × 20 cm

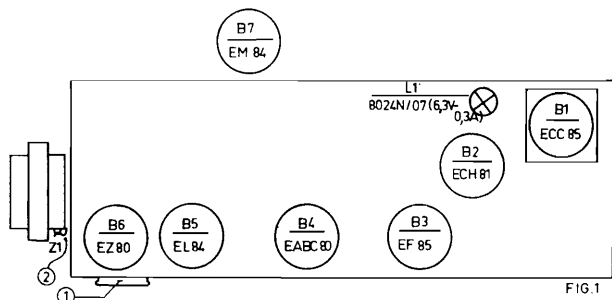
GOLFGEBIEDEN

- L.G. : 1150-2000 m (260- 150 kc/s)
- M.G. : 185- 580 m (1622- 517 kc/s)
- K.G. : 16,5- 50,8 m (18,2- 5,9 Mc/s)
- F.M. : 3- 3,43 m (100-87,5 Mc/s)

Het prinseschema

Hiervoor kan worden verwezen naar pagina 139 en 140.

BUIZENBEZETTING



- 2. Afstemmoog licht niet op a. Vervang de gelijkrichtbuis B6 (zie fig. 1)
- 3. Afstemmoog reageert bij a. Sluit een tweede luidspreker (5 Ω) aan op de extra luidsprekerbus-
het afstemmen op een zender (indien het apparaat nu wel werkt duidt dit op een defecte luidspreker)
- b. Vervang B4 en/of B5

B. De radio werkt ten dele

- 1. Wel grammofoonweergave, maar het apparaat werkt niet op L.G.-M.G.-K.G.-F.M. a. Vervang B2, B3 of B4
- 2. De radio werkt niet op F.M. maar wel op L.G.-M.G.-K.G. a. Vervang B1 en/of B4
- 3. De radio werkt niet op L.G.-M.G.-K.G. maar wel op F.M. a. Vervang B2 en/of B4
- 4. De radio werkt normaal maar het afstemmoog licht niet op a. Vervang B7

STORINGEN

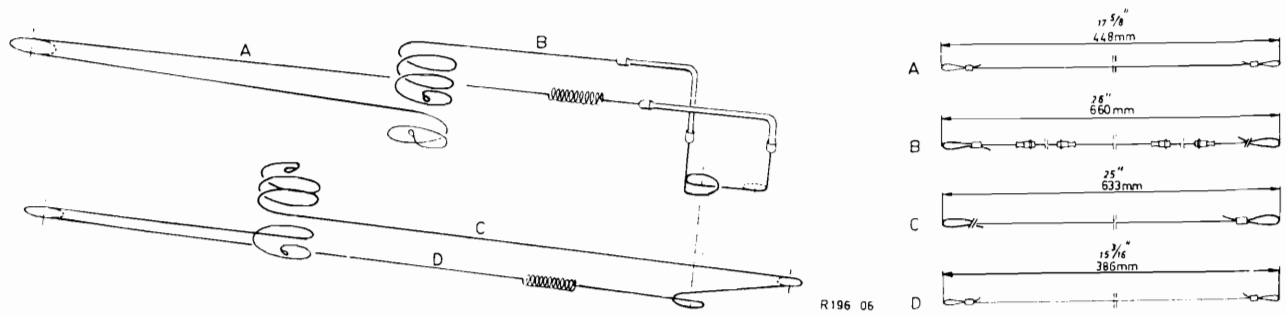
A. De radio werkt niet

- 1. Buizen en lampjes lichten niet op
 - a. Ga na of de spanningsomschakelaar goed is ingesteld (zie post 1 van fig. 1)
 - b. Ga na of de smeltveiligheid in orde is (zie post 2 van fig. 1)
 - c. Ga na of de buizen goed zijn aangedrukt en of ze op de juiste plaats staan (zie fig. 1)

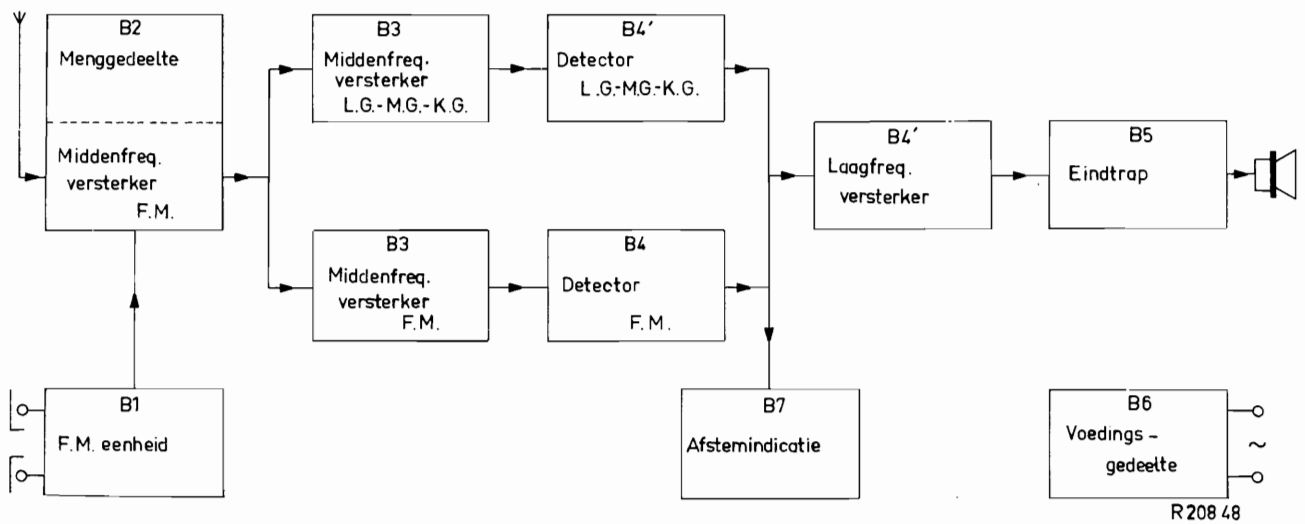
C. De radio werkt onbetrouwbaar

- 1. De radio kraakt en/of onderbreekt
 - a. Volg de onder A-1 genoemde aanwijzingen op
 - b. Ga na of de antenne-aardstekers goed contact maken
 - c. Ga na of het verschijnsel is op te heffen door de buizen om de beurt te verwisselen

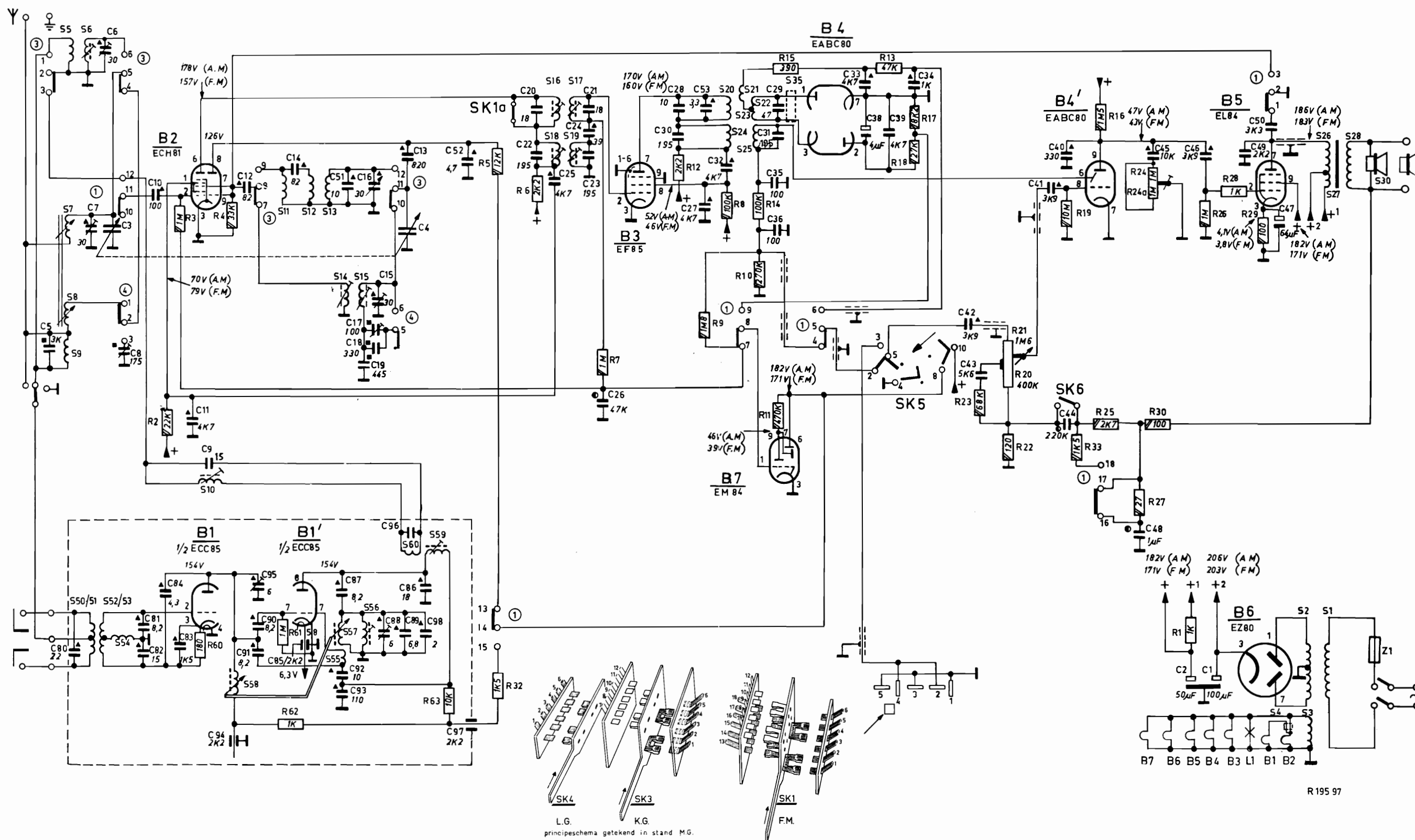
SNAARAANDRIJVING - B3 X 02 A



BLOKSCHEMA



S	5. 7. 8. 9. 50. 51. 6. 52. 53. 54.	10. 58.	11.	12.	13. 57. 14. 15. 55. 57. 56.	60. 59.	16. 18. 17. 19.	20. 24. 21. 22. 23. 25.	35.	4. 3.	26. 27.	28.	30.	2. 1.					
C	5. 80.	7. 6. 3. 8. 81. 82. 10. 84. 83.	11.	94. 9. 12. 95. 90. 91.	14. 85.	51. 87. 92. 93. 16. 57. 18. 19. 88. 13. 4. 96. 89. 98. 52. 97. 86.	20. 22. 25. 21. 24. 23. 26.	28. 30. 53. 27.	32.	29. 31. 35. 36.	33. 38. 39.	34.	4. 2. 4. 3.	41. 40. 44.	48. 45.	46.	49. 47.	50.	
R		2. 3. 60.	4. 61. 62.			63.	5. 32.	6.	7.	12. 9.	8. 14. 10. 11. 15.		13. 18. 17.	23.	21. 20. 22.	19. 33.	25. 16. 24. 24a. 30. 27.	1. 26. 28.	29.



R 195 97