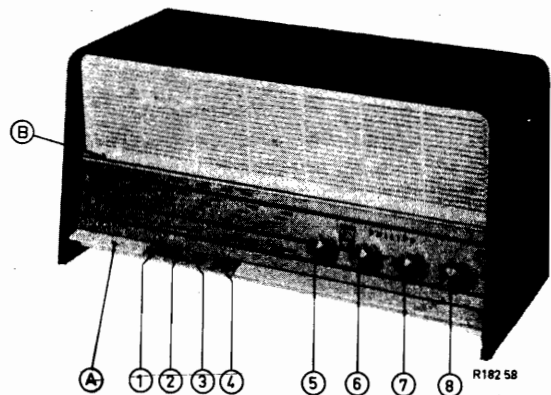


PHILIPS Service

RADIO

B3X02A/00/01



| Controls | Bedieningsorganen | Bedienungsorgane | Organes de commande | Organes de mando |
|----------------------------|--------------------------------|---------------------------------|-------------------------------------|---------------------------------|
| F.M. switch | 1 F.M.-schakelaar | U.K.W.Schalter | Comm. de F.M. | 1 Conn. de F.M. |
| M.W. switch | 2 M.G.-schakelaar | M.W. Schalter | Comm. de P.O. | 2 Conn. de O.M. |
| S.W. switch | 3 K.G.-schakelaar | K.W. Schalter | Comm. de O.C. | 3 Conn. de O.C. |
| L.W. switch | 4 L.G.-schakelaar | L.W. Schalter | Comm. de G.O. | 4 Conn. de O.L. |
| Tuning | 5 Afstemming | Abstimmung | Syntonisation | 5 Sintonia |
| Vol.control + mains switch | 6 Vol.regelaar + netschakelaar | Lautstärkeregler + Netzschalter | Contrôle de volume + int. de réseau | 6 Control de vol. + Int. de red |
| Tone control | 7 Toonregelaar | Klangregler | Contrôle de ton. | 7 Reg. de tono |
| P.U. switch | 8 P.U.-schakelaar | P.U. Schalter | Comm. de P.U. | 8 Conn. de F.C. |

| Specification | Specificatie | Spezifikation | Spécification | Especificación |
|----------------|-------------------|---------------|----------------|--------------------|
| Loudspeaker | AD 2460 M | Luidspreker | Lautsprecher | Haut-parleur |
| I.F. (A.M.) | 452 Kc/s | M.F. (A.M.) | Z.F. (A.M.) | M.F. (A.M.) |
| I.F. (F.M.) | 10.7 Mc/s | M.F. (F.M.) | Z.F. (U.K.W.) | M.F. (F.M.) |
| Mains voltages | 110-127-145-220 V | Netspanningen | Netzspannungen | Tensions de réseau |
| Consumption | 52 W (220 V) | Verbruik | Verbrauch | Consommation |
| Dimensions | 420x202x195 mm | Afmetingen | Abmessungen | Dimensions |

Wave ranges - Golfbereiken - Wellenbereiche - Gammes d'ondes - Margenes de ondas

| | |
|------------------------------------|------------------------------------|
| F.M. - F.M. - U.K.W. - F.M. - F.M. | : 3 - 3,43 m (100,2 - 87,3 Mc/s) |
| M.W. - M.G. - M.W. - P.O. - O.M. | : 185 - 580 m (1620 - 517 Kc/s) |
| S.W. - K.G. - K.W. - O.C. - O.C. | : 16,5 - 50,8 m (18,2 - 5,9 Mc/s) |
| L.W. - L.G. - L.W. - G.O. - O.L. | : 1150 - 2000 m (260 - 150 Kc/s) |

Valves - Buizen - Röhren - Tubes - Valvulas

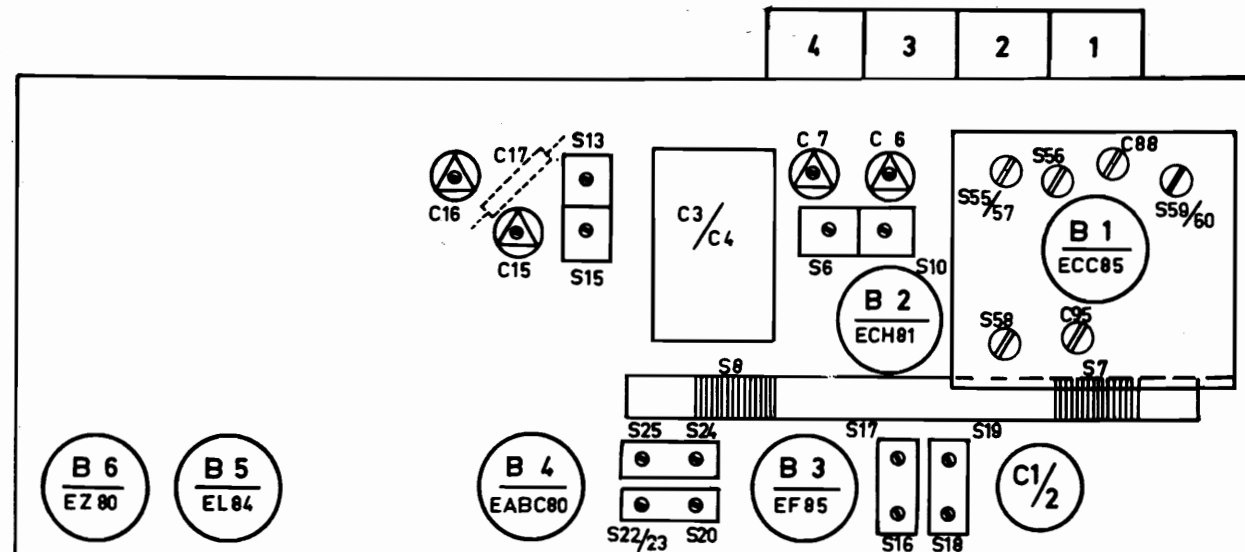
| | | | |
|------------|-------------|-----------|---------------|
| B1 - ECC85 | B3 - EF85 | B5 - EL84 | B7 - EM84 |
| B2 - ECH81 | B4 - EABC80 | B6 - EZ80 | L1 - 9024N/07 |

| SERVICE INFORMATION | | | | | | | | | |
|---------------------|--|--|--|--|--|--|--|--|--|
| | | | | | | | | | |

Copyright Central Service Division N.V. PHILIPS' GLOEILAMPENFABRIEKEN, Eindhoven

Confidential information for Philips Service Dealers

93 722 60.1.90



R187 57

| Serv-O-Mecum | Push button | Trimming point | Signal | Trim | Output | | |
|---|------------------|------------------|----------------------------|---------------------|-------------------|-----------|-----------|
| E - a - 1 | Touche poussoire | Point de réglage | Signal | Régler | Tension de sortie | | |
| E - a - 2 | Druckknopf | Trimpunkt | Signal | Abgleichen | Output | | |
| E - a - 3 | Drukknop | Trimpunt | Signaal | Afregelen | Output | | |
| | Pulsador | Punto de ajuste | Señal | Ajústese | Tension de salida | | |
| I.F.-M.F.-Z.F.-M.F. F.I. (A.M.) | 2 | 1 | 452 Kc/s via 33.000pF g1B2 | S25, S24, S18, S19. | Max. | | |
| R.F. and oscillator circuits (A.M.) | 2 | 3 | 550 kc/s | S15, S8 | | | |
| Circuits H.F. et oscillateurs (A.M.) | | 2 | 1500 kc/s | C15, C7 | | | |
| H.F. und Oszillator Kreise (A.M.) | 4 | 3 | 157 kc/s | S7 | | | |
| H.F. en oscillator kringen | | 2 | 259.5kc/s | C17 | | | |
| Circuitos de R.F. y oscilador (A.M.) | 3 | 3 | 8.3 Mc/s | S13, S6 | | | |
| | | 2 | 17.1 Mc/s | C16, C6. | | | |
| (F.M.) | 1 | 100 Mc/s | 10,7 Mc/s | g1B3 | | Max. D.V. | |
| I.F.-M.F.-Z.F. M.F.-F.I. | | | via 1500pF | g1B2 | | S22, S23 | O.V. D.V. |
| | | | | g1B1 | | S16, S17 | Max. D.V. |
| R.F. circuits. Circuits H.F. H.F. Kreise (F.M.) H.F. Kringen. Circuitos de R.F. | | 87,5Mc/s | 87.5Mc/s | S56, C95 | Max. D.V. | | |
| | | 100 Mc/s | 100 Mc/s | C88 | | | |
| | | 94 Mc/s | 94 Mc/s | S57, C95 | | | |

Connect two resistors of 0.22MΩ (1%) in series across C38. Connect the diode-voltmeter (D.V.) between the junction of the two resistors and the junction C34 R13.

Remove the resistors of 0.22 MΩ and connect the diode-voltmeter (D.V.) again across C38 (in series with 0.1 MΩ

Connecter en parallèle sur C38 deux résistances connectées en série de 0.22MΩ (1%). Connecter le voltmètre à diode (D.V.) entre le noeud de ces résistances et le noeud C34, R13.

Enlever les résistances de 0.22 MΩ et connecter le voltmètre à diode (D.V.) à nouveau sur C38 (en série avec 0.1 MΩ)

Parallel an C38 zwei in Serie geschalteten Widerstände von 0.22MΩ (1%) anschliessen. Das diodevoltmeter zwischen dem Knotenpunkt dieser Widerstände und dem Knotenpunkt C34, R13 anschliessen.

Die Widerstände von 0.22 MΩ entfernen und das Diodevoltmeter wieder über C38 anschliessen (in Serie mit 0.1 MΩ)

Sluit parallel aan C38 twee in serie geschakelde weerstanden van 0.22MΩ (1%). Sluit de (D.V.) aan tussen het knooppunt van deze weerstanden en het knooppunt C34, R13.

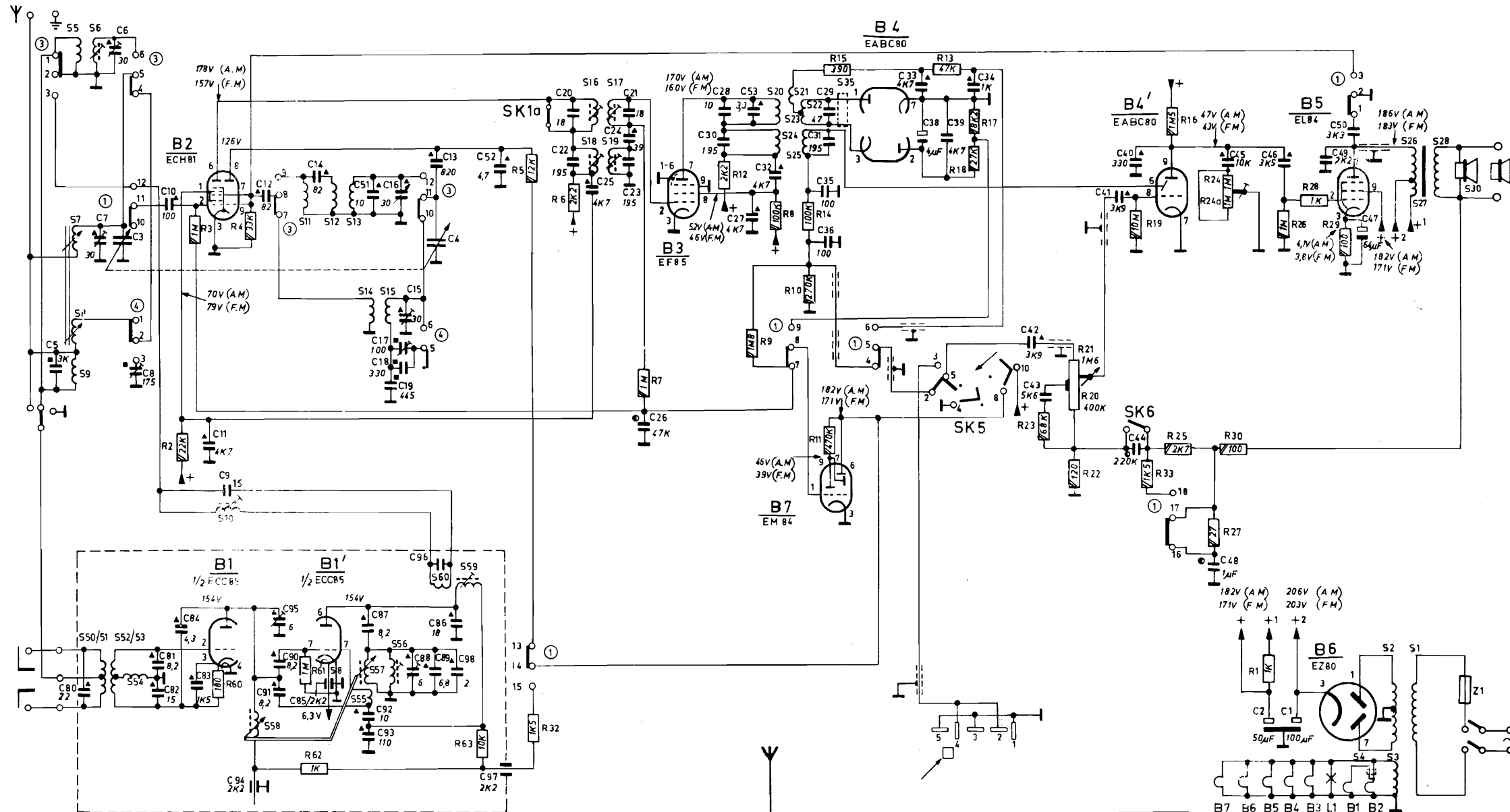
De weerstanden van 0.22 MΩ verwijderen en de diodevoltmeter weer aansluiten over C38 (in serie met 0.1 MΩ)

Conectese dos resistencias conectadas en serie de 0.22MΩ (1%) en paralelo a C38. Conectese el voltmetro a diode (D.V.) entre el empalme de estas resistencias y el empalme C34, R13.

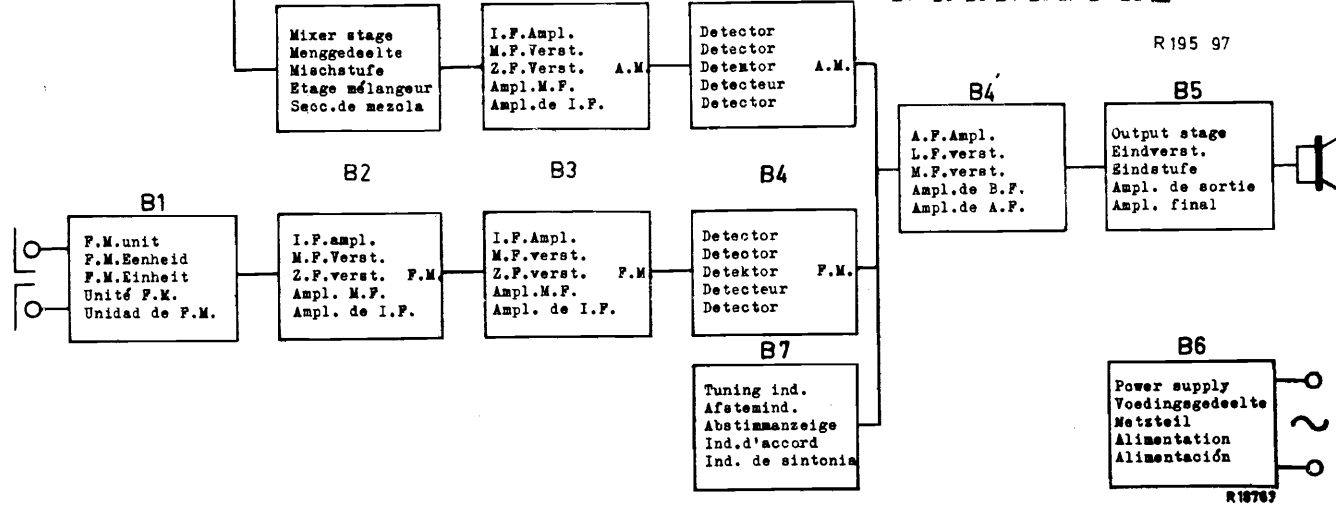
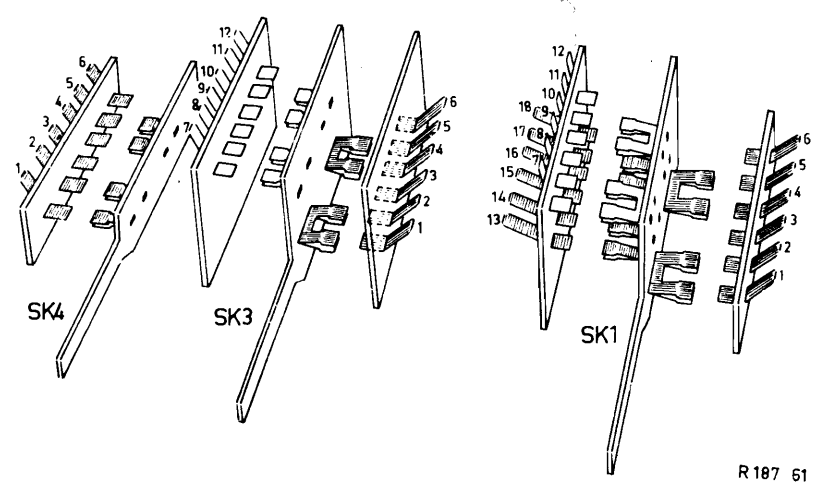
Quítese las resistencias de 0.22MΩ y vuélvase a conectar el voltmetro a diode (D.V.) sobre C38 (en serie de 0.1MΩ).

B3X02A/00/01

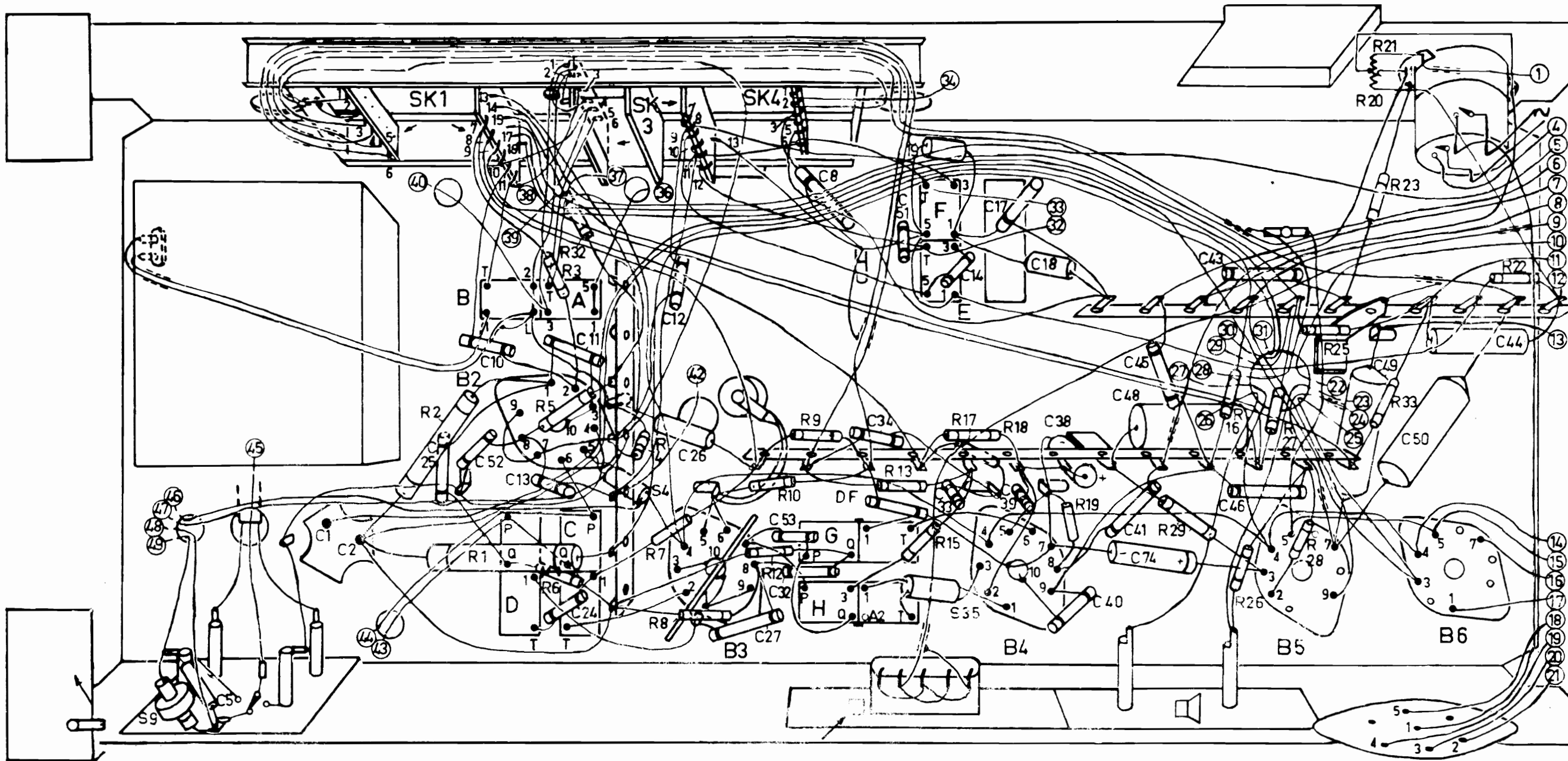
| | | | | | | |
|---|--|--------------------------------|--|-----------------------------|-------------------------------------|---|
| S | 5. 7. 8. 9. 50. 51. 6. 52. 53. 54. | 10. 58. | 11. 12. 13. 57. 14. 15. 55. 57. 56. 60. 59. | 16. 18. 17. 19. | 20. 24. 21. 22. 23. 25. 35. | 4. 3. 26. 27. 28. 30. 2. 1. |
| C | 5. 80. 7. 6. 3. 8. 81. 82. 10. 84. 83. 11. | 94. 9. 12. 95. 90. 91. 14. 85. | 51. 87. 92. 93. 16. 57. 18. 19. 88. 13. 4. 96. 88. 98. 52. 97. 86. | 20. 22. 25. 21. 24. 23. 26. | 28. 30. 53. 27. 32. 29. 31. 35. 36. | 33. 38. 39. 34. 4. 2. 43. 41. 40. 44. 48. 45. 46. 49. 47. 50. |
| R | 2. 3. 60. 4. 61. 62. | 63. | 5. 32. 6. | 7. | 12. 9. 8. 14. 10. 11. 15. | 13. 18. 17. 23. 21. 20. 22. 19. 33. 25. 16. 24. 24a. 30. 27. 1. 26. 28. 29. |



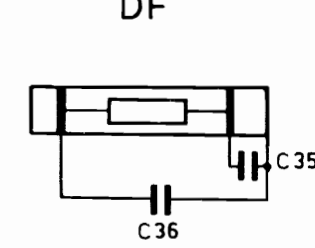
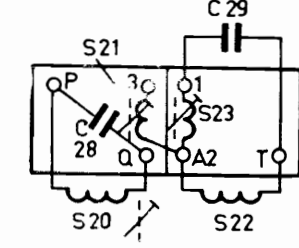
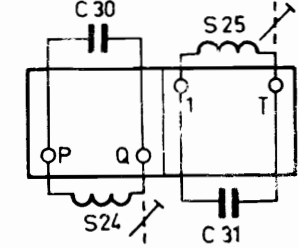
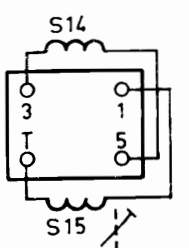
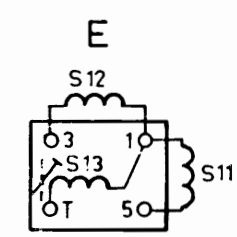
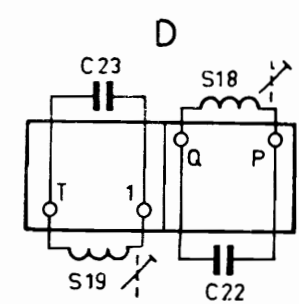
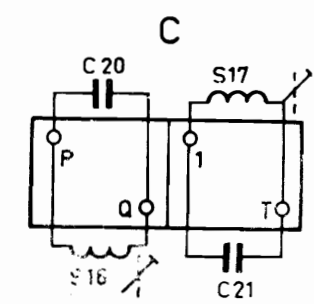
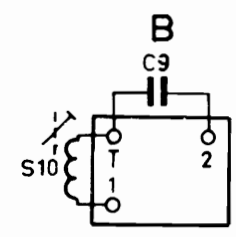
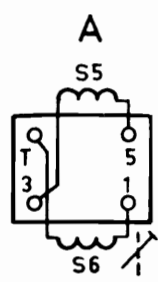
- 48 765 05/...
- 900/...
- 901/...
- 901/W...
- 902/...
- 904/...
- 905/...
- 906/...
- 906/L...
- 906/V...
- 907/...
- 908/...
- 904/P...
- 905/D...



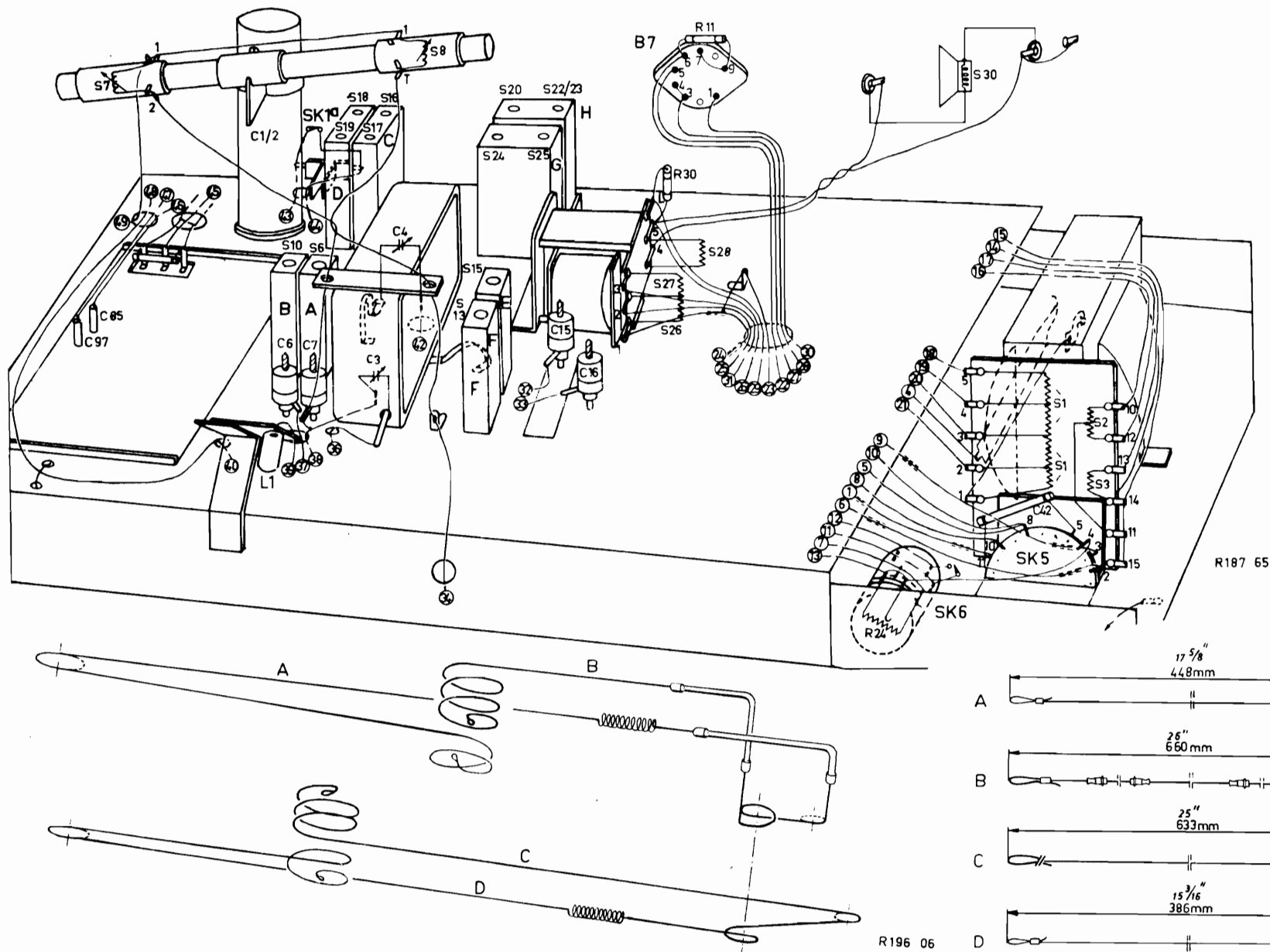
| | | | | | | | | | | | | | | | | | | | |
|---|----|----|----|-----|--------|-----------|----|--------|--------|----------|--------|-----------|-----------------|--------------|--------------|-----|--------------|-----|--|
| S | 9. | | | | D.B. | C.A. | 4. | | | H.G. | 35 | EE. | | | | | | | |
| C | 5. | 1. | 2. | 25. | 52.10. | 13.24.11. | | 12.26. | 27. | 53.32.8. | 34.51. | 19.33.14. | 17.39.18.40.38. | 41.74.65.48. | 43.46. | 49. | 50. | 44. | |
| R | | | | 2. | 1. | 3.6.5.32. | 4. | 7.8. | 12.10. | 9. | 13.15. | 17.18. | 19. | 29. | 16.26.27.28. | 25. | 20.21.23.33. | 22. | |



R195 98



R187 66



R187 65

R196 06

B3X02A/00/01

| | | | | | | |
|---------------------|---------------|-----------------------|------------------------|---------------------------|---------------|-----------------------------|
| Cabinet (00) | A3 009 04 | Kast (00) | Gehäuse (00) | Coffret (00) | A3 099 04 | Mueble (00) |
| Cabinet (01) | A3 162 34 | Kast (01) | Gehäuse (01) | Coffret (01) | A3 162 34 | Mueble (01) |
| Strip A | A3 356 31 | Strip A | Streifen A | Bande A | A3 356 31 | Faja A |
| Strip B | A3 592 47 | Strip B | Streifen B | Bande B | A3 592 47 | Faja B |
| Rear cover | A3 261 71 | Achterwand | Rückwand | Panneau arrière | A3 261 71 | Panel posterior |
| Knob (5-7) | A3 783 93 | Knop (5-7) | Knopf (5-7) | Bouton (5-7) | A3 783 93 | Botón (5-7) |
| Knob (8) | A3 784 34 | Knop (8) | Knopf (8) | Bouton (8) | A3 784 34 | Botón (8) |
| Spring in knob | 994/04 | Veer in knop | Feder in Knopf | Ressort en bouton | 994/04 | Resorte en botón |
| Push button /Fy | P5 420 42/423 | Druktoets/Fy | Drucktaste / Fy | Bouton pousseiro / Fy | P5 420 42/423 | Pulsador /Fy |
| Socket plate (a.e.) | A3 355 26 | Aansluitplaat (a.a.) | Anschlussplatte (A.E.) | Plaque à douille d'ant. | A3 355 26 | Placa de hembrilla de ant. |
| Socket plate (l.s.) | 979/2x19 | Aansluitplaat (l.s.) | Anschlussplatte (L.S.) | Plaque à douille h.p. | 979/2x19 | Placa de hembrilla altavoz |
| Female plug (P.U.) | 979/F5x1 | Contraplug (P.U.) | Kontrastecker (P.U.) | Fiche femelle P.U. | 979/F5x1 | Enchufe hembra F.C. |
| Plug (P.U.) | 978/M5x1 | Plug (P.U.) | Stecker (P.U.) | Fiche P.U. | 978/M5x1 | Clavija fonocaptor |
| Voltage adaptor | A3 228 85 | Spanningsomsch. | Spannungsumschalter | Carroussel de tension | A3 228 85 | Cambiador de tension |
| Window (EM84) | A3 830 35 | Venster (EM84) | Fenster (EM84) | Penêtre (EM84) | A3 830 35 | Ventanilla (EM84) |
| Dial (N.B.) | A3 940 27/011 | Schaal (N.B.) | Skala (N.B.) | Cadran (N.B.) | A3 940 27/011 | Cuadrante (N.B.) |
| Screw fixing dial | A3 813 83 | Schroef, bev. schaal | Schraube, Bef. Skala | Vis, fix. cadran | A3 813 83 | Tornillo, fix. cuadrante |
| Contact slide (2,4) | 971/127 | Contactenschuif (2,4) | Kontaktschiebe(2,4) | Coulisse de contact (2,4) | 971/127 | Placa deslizante (2,4) |
| Contact slide (1,3) | 971/128 | Contactenschuif (1,3) | Kontaktschiebe (1,3) | Coulisse de contact (1,3) | 971/128 | Placa deslizante (1,3) |
| Contact plate (2,4) | 971/129 | Contactenplaat (2,4) | Kontaktplatte (2,4) | Plaque de contact (2,4) | 971/129 | Placa porta contactos (2,4) |
| Contact plate (1,3) | 971/130 | Contactenplaat (1,3) | Kontaktplatte (1,3) | Plaque de contact (1,3) | 971/130 | Placa porta contactos (1,3) |
| Slide contact | 971/77 | Schuifcontact | Läufer | Curseur | 971/77 | Contacto deslizante |
| Contact lip | 971/79 | Contactlip | Kontaktzunge | Langue de contact | 971/79 | Lengüeta de contacto |
| F.M.-unit | A3 418 12 | F.M.-eenheid | F.M.-Einheit | Unité F.M. | A3 418 12 | Unidad de F.M. |

| | | | | | | | |
|-------|----------------|--------|----------------|-----|-------------------------------------|-----------|----------------------------|
| C1/21 | AC 5306/100+50 | R1 | 927/K1K | | Anti-hum coil | S18/19 | I.F. band pass filter A.M. |
| C38 | 909/24 | R6/12 | E 001 AD/A2K2 | S9 | Anti-brumspoel | S22/23 | M.F. bandfilterspoel A.M. |
| C47 | 909/C64 | R20/21 | E 098 AL/OOB20 | | Antibrumspule | 925/452-2 | Z.F.-Bandfilterspule A.M. |
| C49 | 48 233 20/2K2 | R24 | E 098 AL/OOB13 | | Bobine anti-ronfle | S24/25 | Transformateur M.F.-A.M. |
| C50 | 48 233 20/3K3 | R32 | E 001 AD/A1K5 | | Bobina de supr. de zumbido | C30/31 | Transformador F.I.-A.M. |
| S1 | | | | S10 | I.F. coupling coil F.M. | | |
| S2 | | | | C9 | M.F.-koppelspoel F.M. | | |
| S3 | A3 143 35 | | | | Z.F.-Kopplungsspule U.K.W. | S20/21 | Discriminator coil |
| Z1 | | | | | Bobine de couplage M.F.-F.M. | S22/23 | Discriminatorspoel |
| | | | | | Bobina de acoplamiento de F.I.-M.F. | S28/29 | Diskriminatorspule |
| | | | | | | | Bobine de discriminateur |
| | | | | | | | Bobina de discriminador |
| S5 | | | | S11 | Oscillator coil S.W. | | |
| S6 | 921/16-50M | | | S12 | Oscillator-spoel K.G. | S26 | Loudspeaker trafo |
| | | | | S13 | Oszillatorspule K.W. | S27 | Luidsprekertrafo |
| | | | | | Bobine d'oscillateur O.C. | A3 154 10 | Lautsprechertrafo |
| | | | | | Bobina de oscilador O.C. | S28 | Trafo de haut-parleur |
| | | | | | | | Trafo de altavoz |
| | | | | S14 | Oscillator coil M.W./L.W. | | |
| | | | | S15 | Oscillatorspoel M.G./L.G. | | |
| | | | | | Oszillatorspule M.W./K.W. | | |
| | | | | | Bobine d'osc. P.O./G.O. | C3 | Tuning capacitor |
| | | | | | Bobina de osc. O.M./O.L. | C4 | Afstemcondensator |
| S7 | | | | S16 | I.F. band-pass filter F.M. | | Abstimmkondensator |
| S8 | 922/03 | | | S17 | M.F.-bandfilterspoel F.M. | | Condensateur d'accord |
| | | | | C20 | Z.F.-Bandfilterspule U.K.W. | | Condensador de sintonia |
| | | | | C21 | Transformateur M.F.-F.M. | | |
| | | | | | Transformador de F.I.-F.M. | | |

