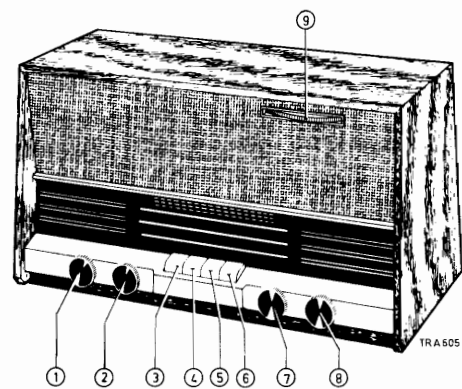


PHILIPS Service

RADIO

B3X32A/01/02



CONTROL	BEDIENING	BEDIENUNG	COMMANDE	MANDOS
Volume control	1 Volumeregelaar	Lautstärkereglér	Contrôle de volume	1 Control de volumen
Tone control	2 Toonregelaar	Tonregler	Contrôle de tonalité	2 Control de tonalidad
Mains switch	3 Netschakelaar	Netzschalter	Interr. de réseau	3 Interr. de red
MW switch	4 MG-schakelaar	MW-Schalter	Comm. de PO	4 Conn. de OM
FM switch	5 FM-schakelaar	UKW-Schalter	Comm. de FM	5 Conn. de FM
LW switch	6 LG-schakelaar	LW-Schalter	Comm. de GO	6 Conn. de OL
Tuning (FM)	7 Afstemming (FM)	Abstimmung (UKW)	Syntonisation (FM)	7 Sintonía (FM)
Tuning (AM)	8 Afstemming (AM)	Abstimmung (AM)	Syntonisation (AM)	8 Sintonía (AM)
Radio Compass	9 Radio Compass	Radio Compass	Radio Compass	9 Radio Compass

SPECIFICATION	SPECIFICATIE	SPEZIFIKATION	SPECIFICATION	ESPECIFICACION
Loudspeaker	AD 2460 M (5 Ω)	Luidspreker	Haut-parleur	Altavoces
IP	452 kc/s (AM) 10,7Mc/s (FM)	MF	ZF	FI
Mains voltages	110-127-145-220V	Netspanningen	Netzspannungen	Tensiones de red
Consumption	42 W (220 V)	Verbruik	Verbrauch	Consumo
Dimensions	431x238x200 mm	Afmetingen	Abmessungen	Dimensiones
FM unit	104 00741	FM-eenheid	UKW-Einheit	Unidad FM

Wave ranges - Golfgebieden - Wellenbereiche - Gammes d'ondes - Margenes de ondas

LW - LG - LW	- GO - OL:	1150 - 2000	m (260 - 150	kc/s)
MW - MG - MW	- PO - OM:	185 - 580	m (1622 - 517	kc/s)
FM - FM - UKW	- FM - FM:	2,88 - 3,43	m (104 - 87,5	Mc/s)

Valves - Buizen - Röhren - Tubes - Válvulas

B1 - ECC85	B5 - EZ80
B2 - ECH81	GR1 - OA85
B3 - EF85	GR2-3 - AA119
B4 - ECL86	L1 - 8024N

SERVICE INFORMATION									

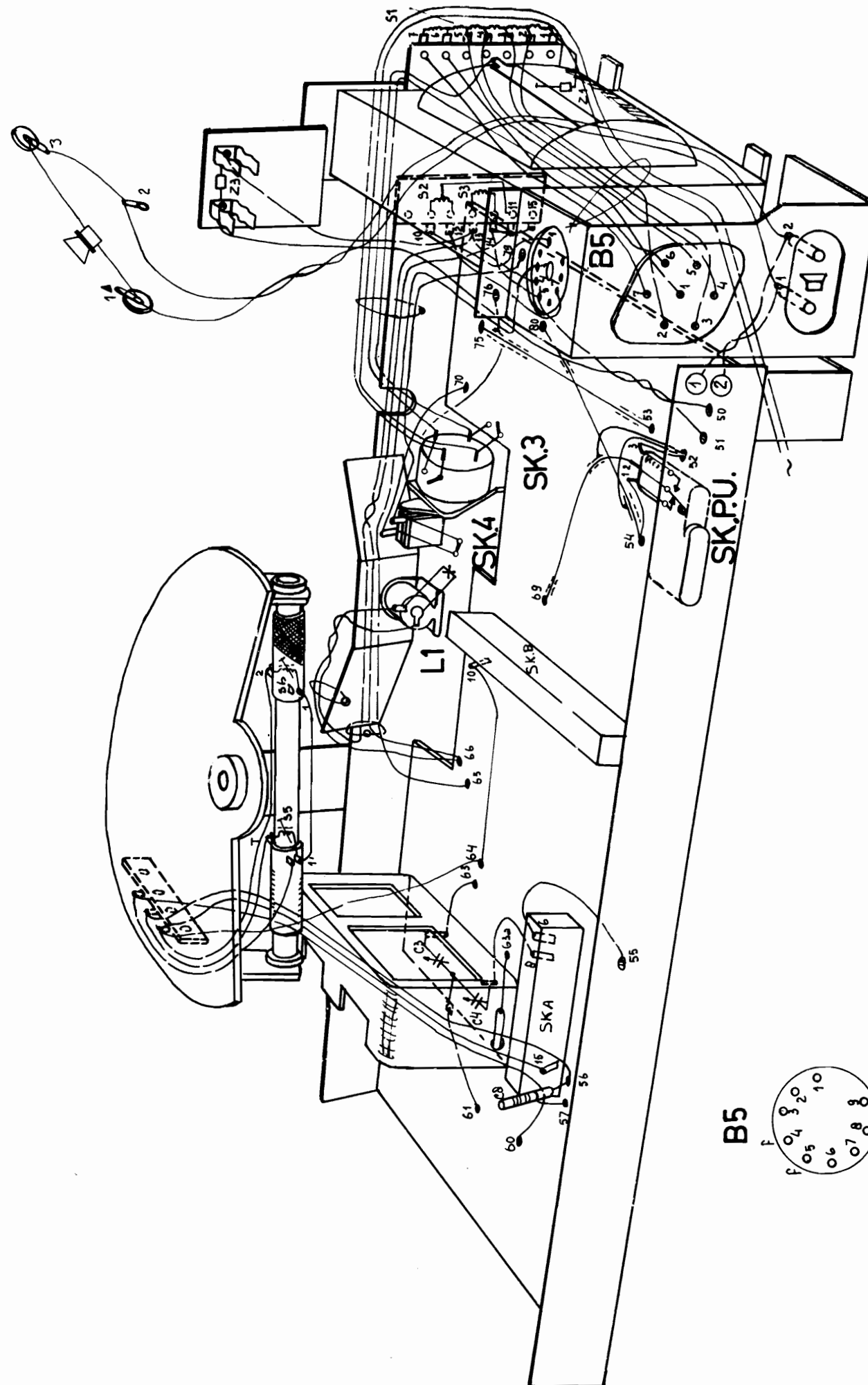
Copyright Central Service N.V. PHILIPS' GLOEILAMPENFABRIEKEN, Eindhoven

Confidential information for Philips Service Dealers

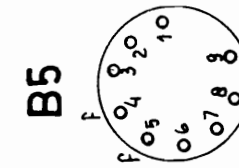
93 741 09.1.90

WS/JvdB

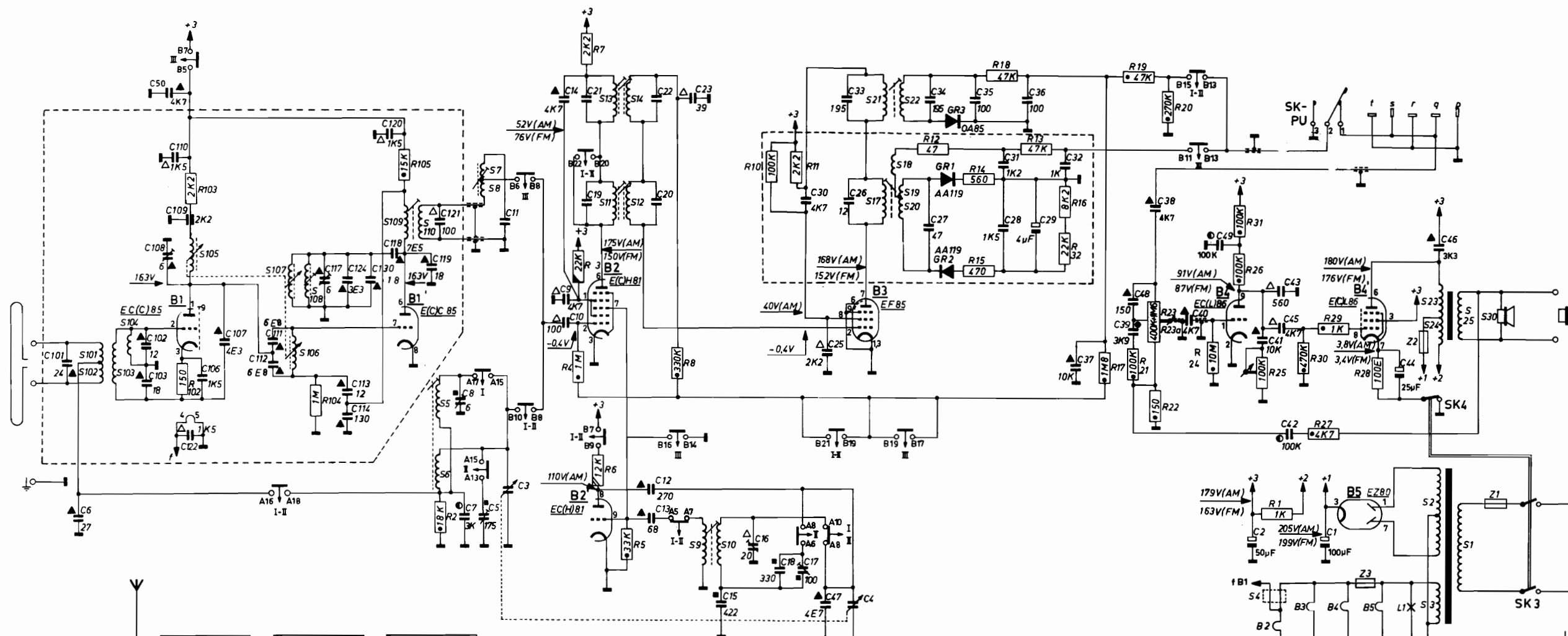
Printed in Holland



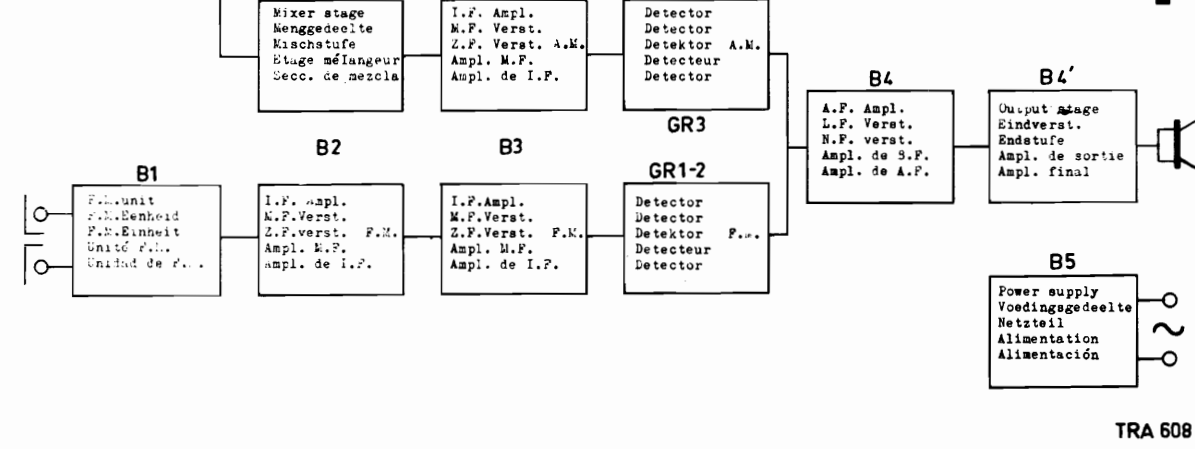
TRA 495A



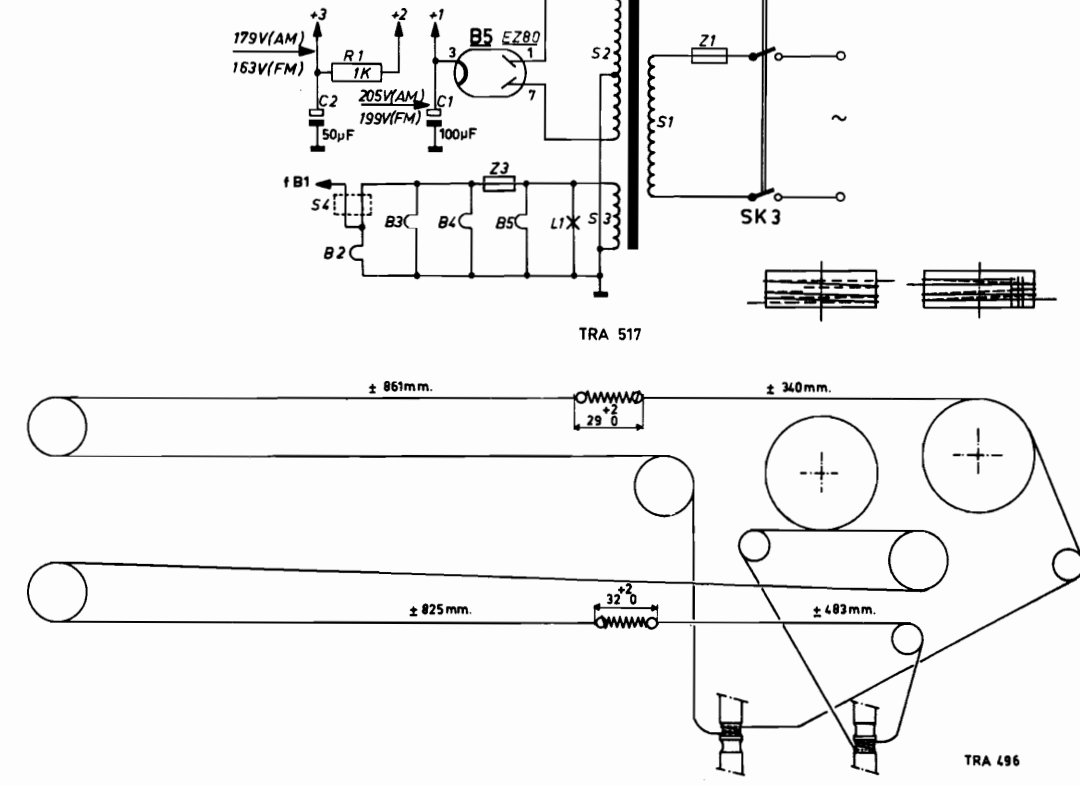
S	101.102.	103.104	105	106.107.108	109	110.5.6.	7.8.	11.13.12.14.	9.10	17.21.	18.19.20.22.											2.3.23.24.1.25.30.									
R		102.103		104		105.2		4.3.7.6.5	8.	11.10.	12.	14.15.18.	13.	16.32	17.19.21.22.23.24.20.24.	31.26.25.1.30.27.29	28														
C	101	6.12.2.	50.103.102.108	109.110.106.107.112.111	113.114.117.121.130.120.118	119.121.8.7.5.3	11.	9.14.10.19.21	12.13.20.22.23.	16.18.17	30.47.4.26.33.	27.34.	35.28.31	36.29.32.37	39.48.	38.40.	49.	2.41.43.45.42.	1	44.	46.										



- 900/...
- 901/...
- 901/W...
- 902/...
- 904/...
- 905/...
- 906/...
- 906/L...
- 906/V...
- 907/...
- 908/...
- 904/P...
- 905/D...
- 908/P...

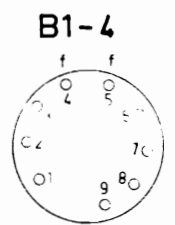
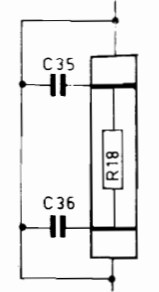
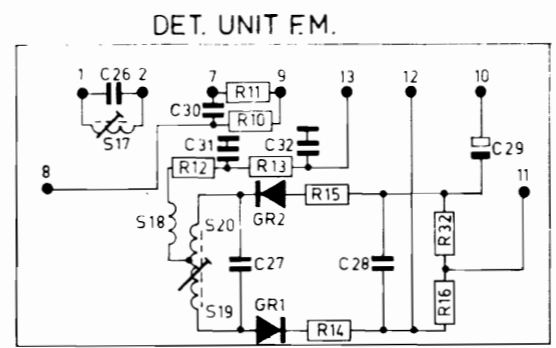
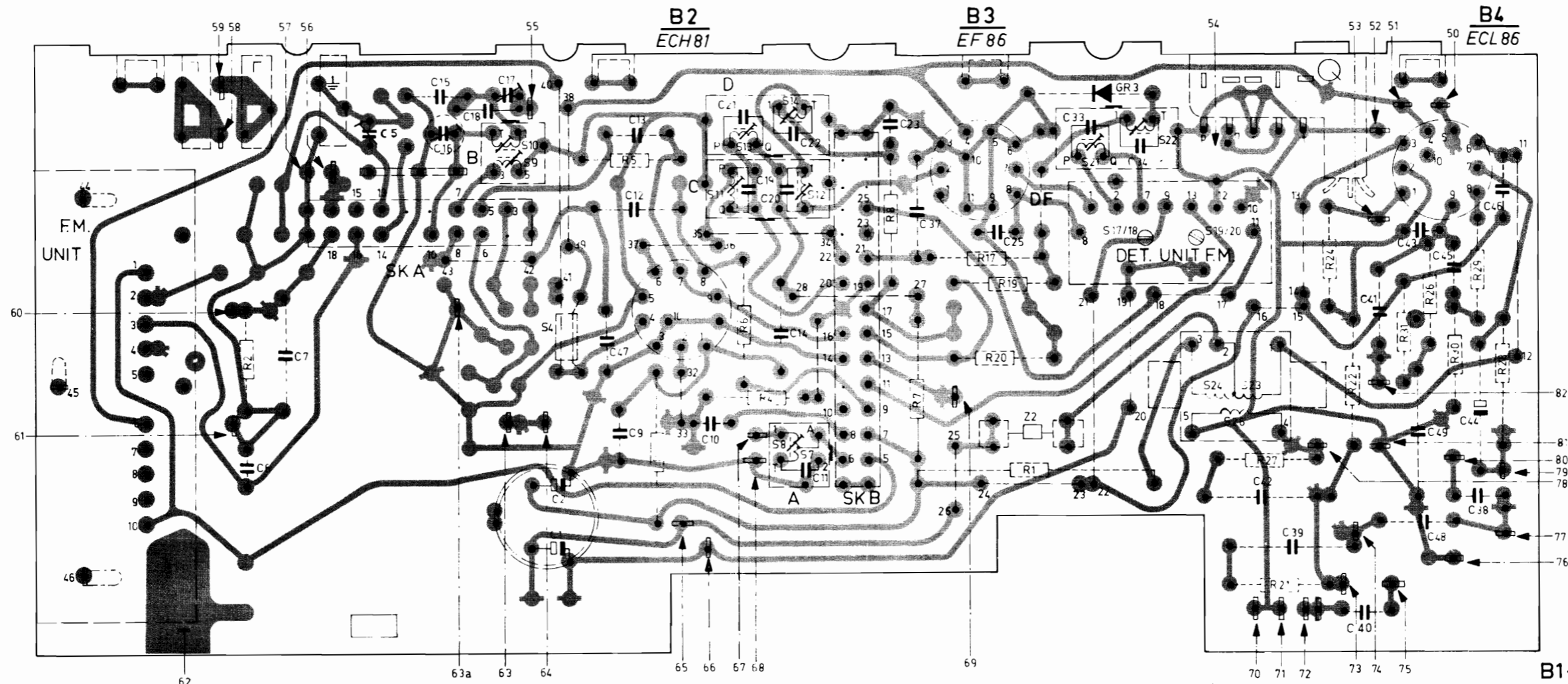


TRA 608



TRA 496

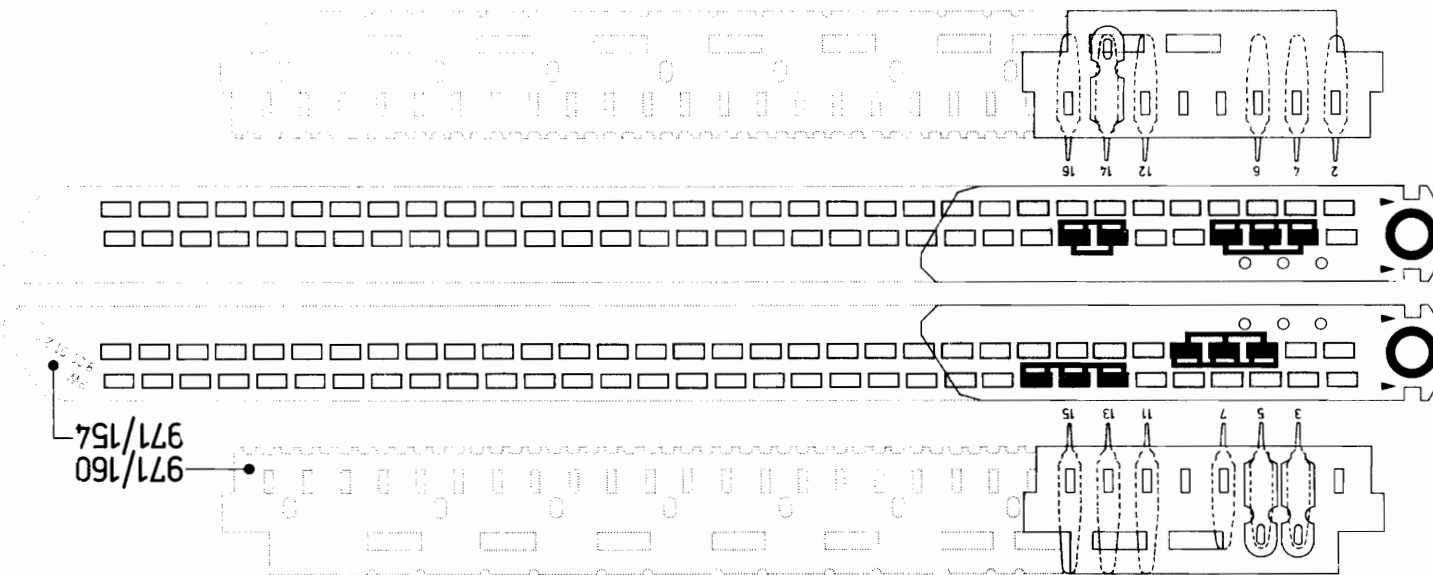
5	B 4										D C A										E												
1	50	6	7	5	15	16	18	17	2	1	47	13	12	9	10	14	23	37	25	24	23	25	42	39	40	41	49	43	48	45	38	44	46
2		2									5	3			6	4	8	7		17	19	20	27	21	24	22	31	26	30	29	28		



TRA 497 A

TRA 516

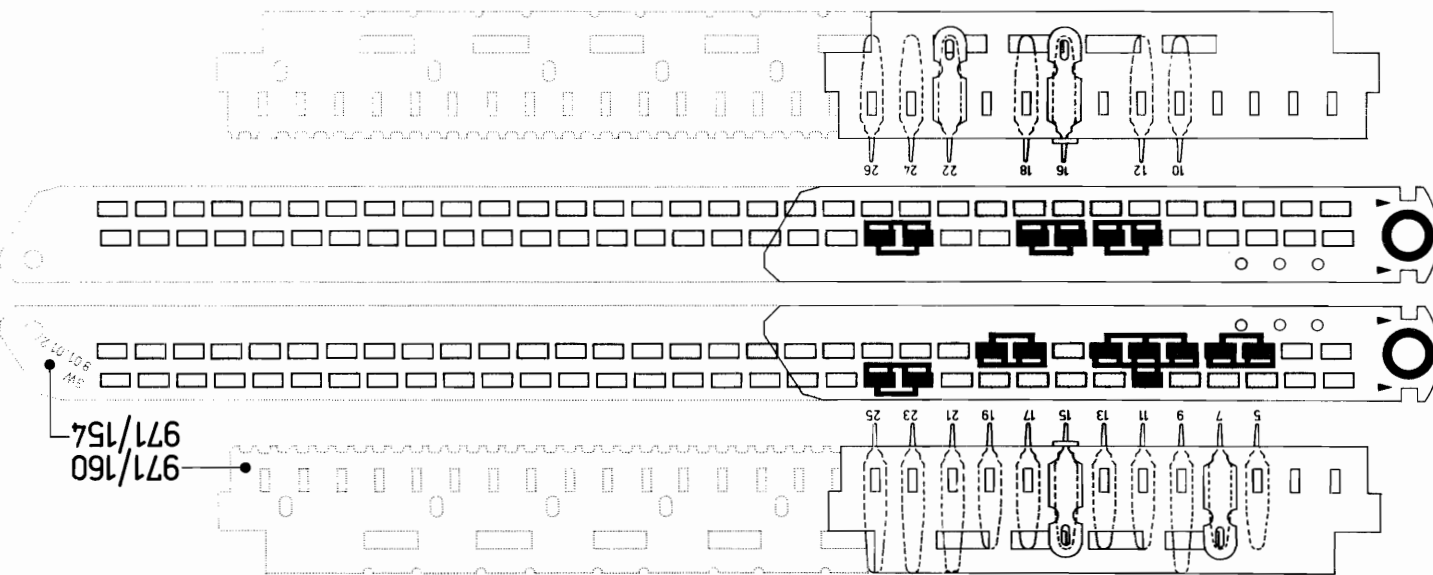
SKA



- 971/162
- 971/156
- 971/157
- 971/155
- 971/158

TRA 515

SKB



- 971/162
- 971/156
- 971/157
- 971/155
- 971/158

110 00265 (/01)	Cabinet Kast Ebenisterie	979/20	Spring fix. plug PU Veer bev. stecker PU Ressort fix. fiche PU		Contact spring SK4 (large) Kontaktveer SK4 (groot)
107 00434 (/02)	Kasten Mueble		Feder Bef. Stecker PU Resorte fij. enchufe PU	106 00429	Ressort de contact SK4 (grand) Kontaktfeder SK4 (Gross) Resorte de contacto SK4 (grande)
116 00608 (NE/ZWI/PA)	Dial Schaal Cadran Skala Cuadrante	A3 353 52	Socket plate, LS Stekerbus, LS Douille, RP Steckerbuchse, LS Hembrilla, altavoz	A3 311 15	Holder, L1 Houder, L1 Support, L1 Halter, L1 Portaldmpara
F5 342 34/KE	Foot Voet Pied Fuss Pie	A3 230 78 + A3 228 39	Voltage adapter Spanningsomschakelaar Carrousel de tension Spannungsumschalter Cambiador de tensión	107 00299 (SK2) 107 00301 (SK1)	Switch Schakelaar Commutateur Schalter Commutador
107 00435	Knob Knop Bouton Knopf Botón	A3 810 77	Spring-fuse holder Veer-zekeringhouder Ressort-porte fusible Feder-Sicherungshalter Resorte-porta fusible	162 00559	Tumbler for switch Tumelaar voor schakelaar Tumbler pour commutateur Wippen für schalter Interr. de palanca para conn.
108 00481	Spring in knob Veer in knop Ressort dans bouton Feder in Knopf Resorte en botón	974/2x20	Fuse holder Zekeringhouder Porte fusible Sicherungshalter Porta fusible	162 010 37	Disc-ferroceptor tuning Schijf-ferroceptor afstemming Disque-syntonsisation de ferro- cepteur Scheibe-Ferroceptorabstimmung Disco-sintonía de ferroceptor
107 00297	Rear panel Achterwand Fanneau arrière Rückwand Panel posterior	072 00079	Mains switch Netschakelaar Comm. de réseau Netzschalter Comm. de red	A9 885 07	Plate behind dial Schaalachtergrond Plaque derrière cadran Platte hinter Skala Placa detrás cuadrante
A3 821 27	Socket, aerial Stekerbus, antenne Douille, antenne Steckerbuchse, Antenne Enchufe hembra, antena	F5 420 32/FY	Push button Druktoets Touche poussoir Drucktaste Tecla pulsador	108 00511	FM unit FM-eenheid Unité FM UKA-Einheit Unidad FM
A3 788 92	Female plug, PU Kontrastecker, PU Fiche femelle, PU Kontrastecker, TA Enchufe hembra, PU	106 00428	Contact spring SK4 (small) Kontaktveer SK4 (klein) Ressort de contact SK4 (petit) Kontaktfeder SK4 (Klein) Resorte de contacto SK4 (pequeño)	965/2,05x14 (14 mm) 965/2,05x24 (24 mm)	Pulley Rol Rouleau Seirolle Rollo
S1 } S2 } S3 } Z1 }	Mainstransformer Nettransformator Transformateur de réseau Netztransformator Transformador de red	38 } 310 } A3 910 30	Oscillator coil, MW-LW Oscillatorkoel, MW-LG Bobine oscillatrice, MW-LG Oscillatorkoel, MW-LW Bobina de oscilador, MW-LG	S23 } S24 } S25 }	Loudspeaker transformer Luidsprekertransformator Transformateur de HF Lautsprechertransformator Transformador de altavoz
S4 } S5 } S6 }	Ferroxcube head Ferroxcubekraal Perle de ferroxcube Ferroxcubeperle Perla de ferroxcube	S11 } S12 } C19 } C20 }	IF band-pass filter, FM MF-bandfilter, FM Filtre de passe bande MF, FM ZF-Bandfilter, UKA Filtre de passabanda FI, FM	C3 } C4 }	Variable capacitor Variabele condensator Condensateur variable Drehkondensator Condensador variable
S5 } S6 }	Ferroceptor, MW-LW Ferroceptor, MW-LG Ferrocepteur, MW-LG Ferroceptor, MW-LW Ferroceptor, MW-LG	S13 } S14 } C21 } C22 } S21 } S22 } C33 } C34 }	IF band-pass filter, AM MF-bandfilter, AM Filtre de passe bande MF, AM ZF-Bandfilter, AM Filtre de passabanda FI, AM	C1 } C2 } C44 } R1 } R7 } R16 } C35 } C36 } R23 } R23a }	AC 6306/100-50 C 426 AM/P25 927/UKK E 001 AC/A2K2 E 553 AM/56+24
S7 } S8 } C11 }	FM link circuit FM-koppeling Circuit de couplage, FM Kupplungskreis, UKA Circuito de acoplo, FM	107 00308	Detection unit, FM Detectieeenheid, FM Unité de détection, FM Demodulatereinheit, UKA Unidad de detección, FM	R25 } R26 } Z2 } Z3 }	916/G1400Z+1M6 916/G1100K E 001 AD/A100E 974/63 974/3150

MS/AvdB

Take original Service parts, then you are safe

Utilisez les pièces détachées d'origine - c'est plus sûr

Nimm doch original Service Teile, dann geht man sicher

Gebruik originele Service-onderdelen

Para mayor seguridad - úsense las piezas de recambio primitivas

PHILIPS *Service*

RADIO

B3X32A/04



With the exception of the following part the receiver B3X32A/04 is identical to the B3X32A/01.

Met uitzondering van het volgende onderdeel is de ontvanger B3X32A/04 gelijk aan de B3X32A/01.

A l'exception de la pièce suivante le récepteur B3X32A/04 est identique au B3X32A/01.

Mit Ausnahme des folgenden Einzelteiles ist der Empfänger B3X32A/01 gleich dem B3X32A/01.

Excepción hecha de la pieza siguiente, el receptor B3X32A/04 es identico al modelo B3X32A/01.

Delete - Afvoeren - Supprimer
Entfallen - Suprimanse

Add - Toevoegen - Ajouter
Hinzufügen - Añadanse

110 0265

Cabinet
Kast
Ebenisterie
Gehäuse
Mueble

107 00476

SERVICE INFORMATION										
---------------------	--	--	--	--	--	--	--	--	--	--