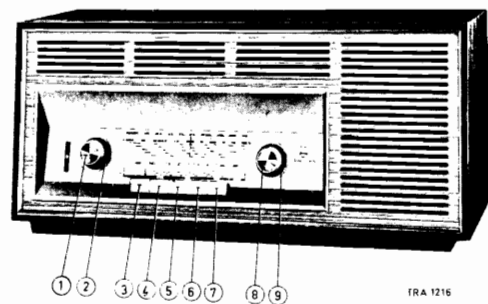


PHILIPS Service

RADIO

B3X44A



- | | | |
|--|--|--|
| <p>1 Volume control
Volumeregelaar
Contrôle de volume
Lautstärkeregl.
Control de volumen</p> <p>2 Tone control
Toonregelaar
Contrôle de tonalité R51
Klangregler
Control de tonalidad</p> <p>3 Mains switch
Netschakelaar
Commutateur secteur SK-A
Netzschalter
Commutador de red</p> | <p>4 LW switch
LG-schakelaar
Commutateur GO SK-L
LW-Schalter
Commutador de OL</p> <p>5 SW switch
KG-schakelaar
Commutateur OC SK-K
KW-Schalter
Commutador de OC</p> <p>4 PU switch
PU-schakelaar
Commutateur PU
TA-Schalter SK-L + SK-K</p> <p>5 MW switch
MG-schakelaar
Commutateur PO
MW-Schalter
Commutador de OM</p> | <p>7 FM switch
FM-schakelaar
Commutateur FM SK-U
UKW-Schalter
Commutador de FM</p> <p>8 Tuning FM
Afstemming FM
Syntonisation FM
Abstimmung UKW
Sintonía FM</p> <p>9 Tuning AM
Afstemming AM
Syntonisation AM
Abstimmung AM
Sintonía AM</p> |
|--|--|--|

Loudspeaker	AD3464M (5 Ω)	Luidspreker	Haut-parleur	Lautsprecher	AD3464M (5 Ω)	Altavoz
IF	452 kc/s (AM) 10,7 Mc/s (FM)	MF	FI	ZF	452 kc/s (AM) 10,7 Mc/s (FM)	FI
Mains voltages	110/127, 220 V.	Netspanningen	Tensions sec- teur	Netspannungen	110/127, 220 V.	Tensiones de red
Consumption	35 W	Verbruik	Consommation	Verbrauch	35 W	Consumo
Output	2 W	Uitgangsvermo- gen	Puissance	Ausgangsleis- tung	2 W	Tension de salida
Dimensions	450x181x199 mm	Afmetingen	Dimensions	Abmessungen	450x181x199 mm	Dimensiones

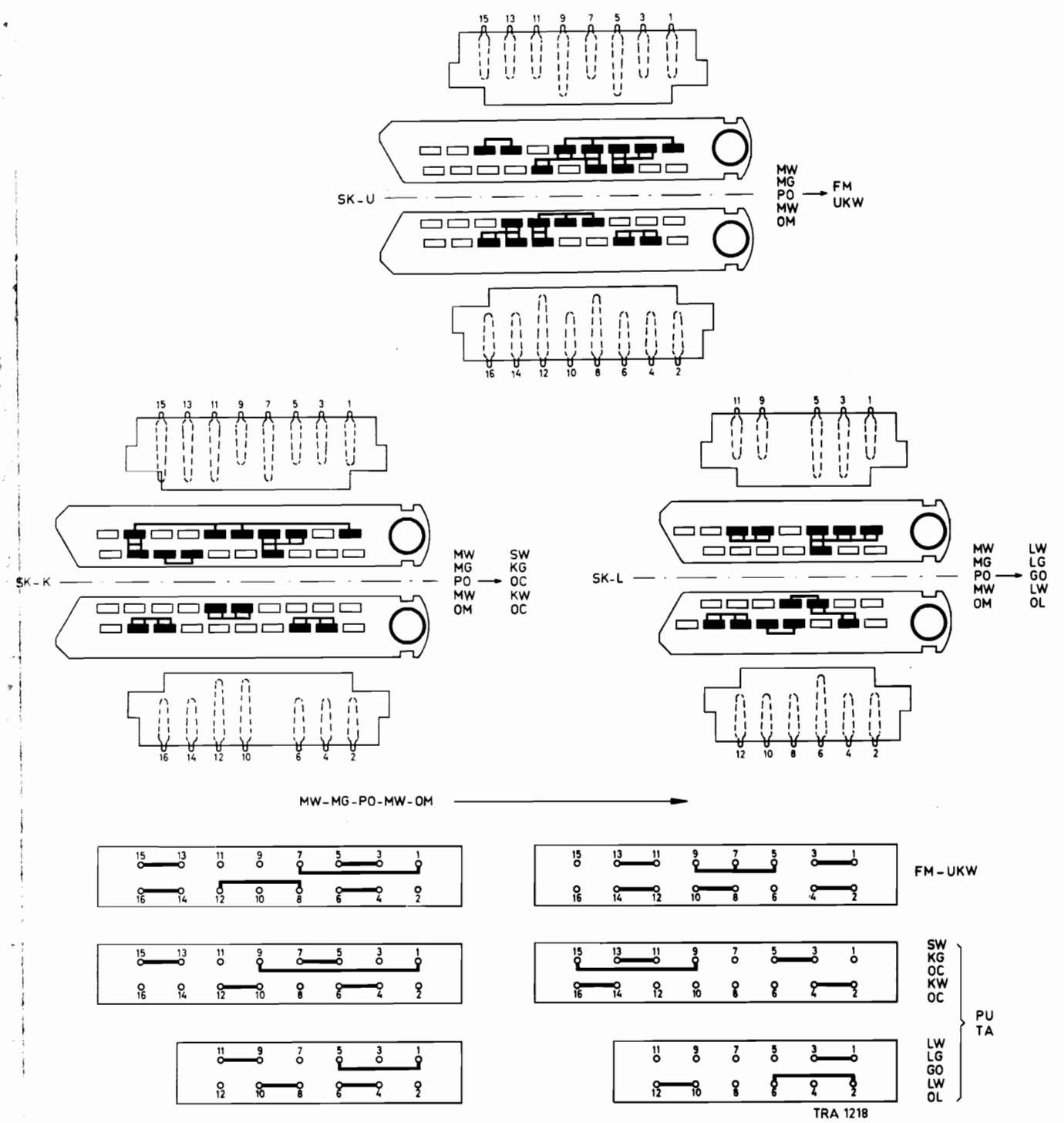
Wave ranges - Golfgebieden - Gammes d'ondes - Wellenbereiche - Márgenes de ondas

LW - LG - GO - LW - OL	:	1154 - 2000 m	(260 - 150 kc/s)
MW - MG - PO - MW - OM	:	186 - 580 m	(517 - 1612 kc/s)
SW - KG - OC - KW - OC	:	24,6 - 50,4 m	(5,95 - 12,2 Mc/s)
FM - FM - FM - UKW - FM	:		87,5 - 104 Mc/s)

Valves - Buizen - Tubes - Röhren - Válvulas

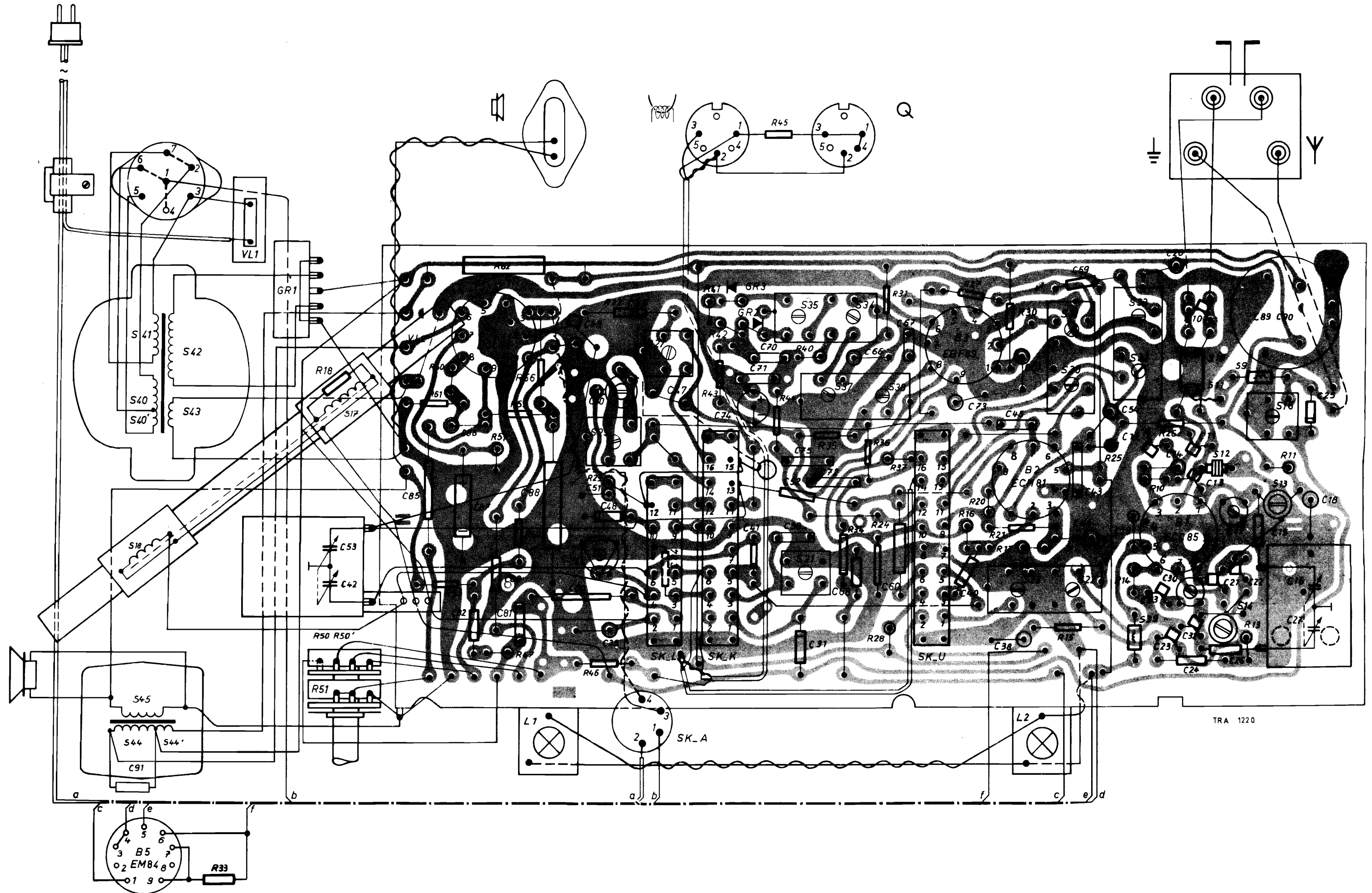
B1 - ECC85	L1,2 - 955/D6,3x100
B2 - ECH81	GR1 - B250 C75
B3 - EBF89	GR2,3 - AA119
B4 - ECL86	
B5 - EM84	

SERVICE INFORMATION									
---------------------	--	--	--	--	--	--	--	--	--



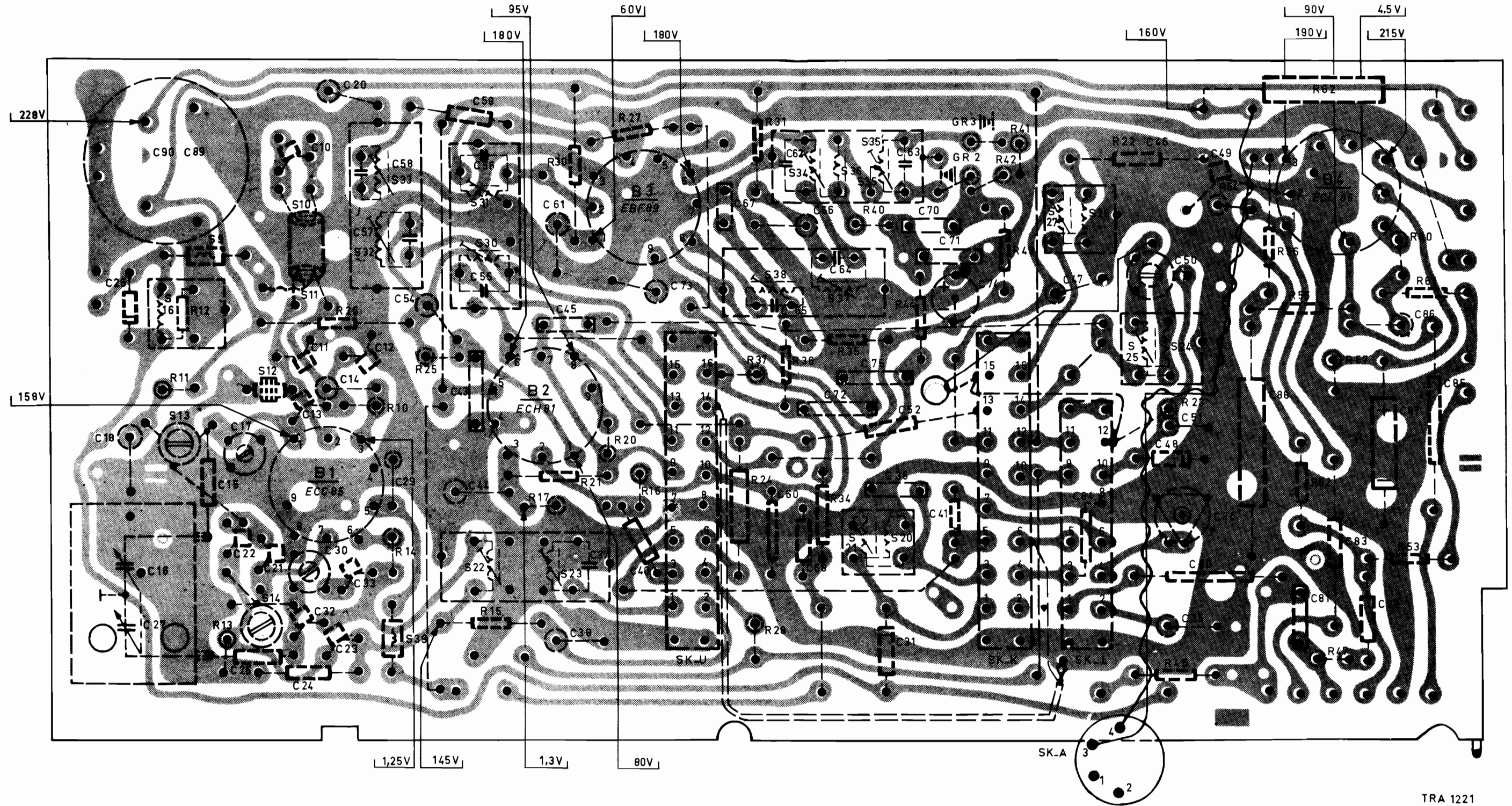
B3X44A

S	40 40' 41 42 43	17		25	27	35 37 34 38	23	31 30	33 32	10 11	14	9 16
S	18 45 44 44'					21		22	39	12		13
C	91	53 42	85	82 86 87 81	80 49 50	46 47 84	74	70 71 75	36 72 66 67	73	45 61	59 43 29 54 12 30 20 10 11 13 27 22 89 90 25
C			83	88	34 51 48 35			41 52 31	68 60	40	38	44 33 23 14 32 24 17 26 15 16 27 18
R		33	18	60 61 53	62 55 56	54 23 22	41 42 43	45 44 40 35 36 37 31		27 20 21 30	15	25 10 26 13 11
R			50 50' 51		57 52 47	46		34 24 28		16 17		14

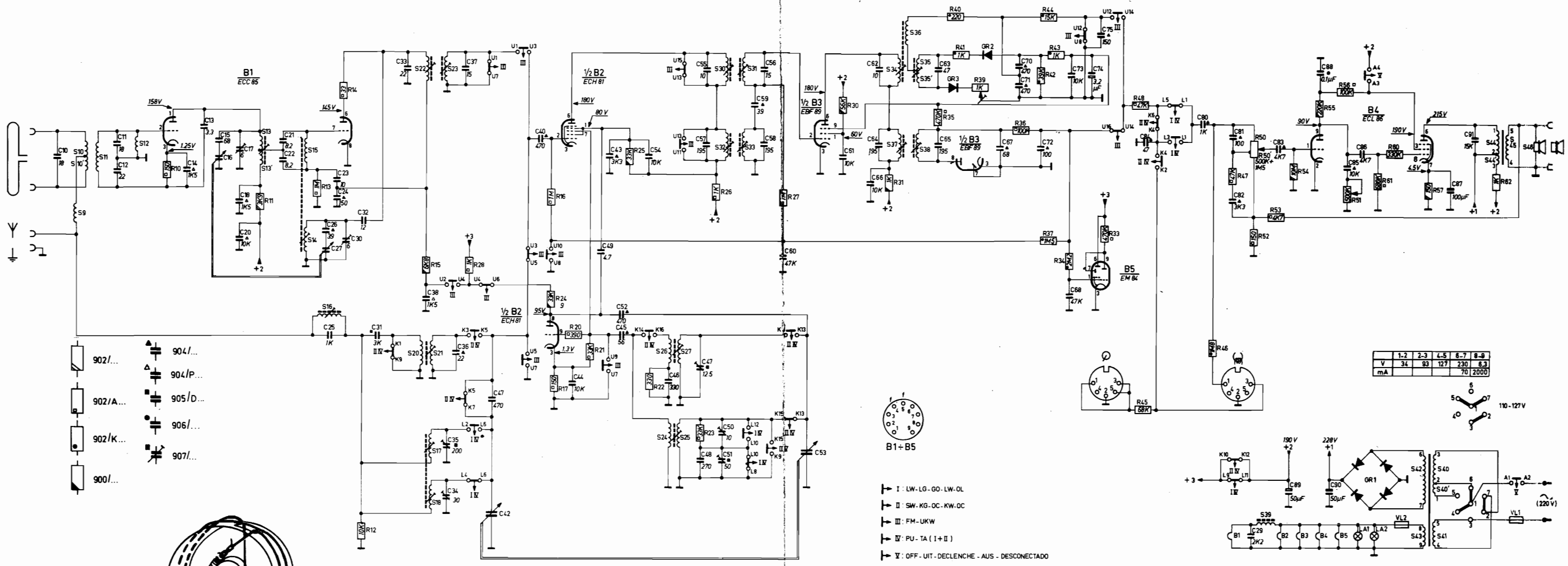
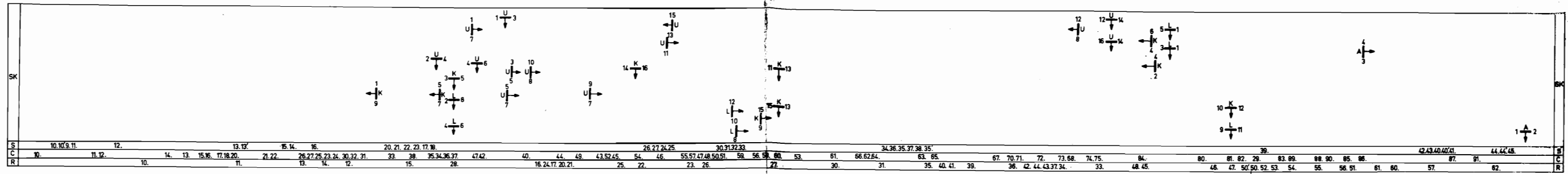


B3X44A

S	16.	9.	14.12.	10.11.	32.33.	31.22.	23.	38.	34.	37.36.	35.35	20.	27.	26.	25.	24.
S	13.				39.	30.					21.					
C	25.27.90.89.	15.26.22.	21.11.20.32.23.33.57.58.		43.59.	61.45.	37.40.73.	67.	60.62.65.66.64.75.	31.63.70.71.74.		47.84.	46.48.49.34.80.		81.83.82.87.86.85.	
C	18.16.		17.24.13.10.30.14.	12.29.54.	44.56.55.		38.		68.72.	36.52.41.			50.35.51.88.			
R	11.	12.13.		26.10.14.25.	15.	30.	21.20.27.	24.31.36.35.	40.44.		42.41.43.	22.	46.54.23.	56.55.52.47.57.	53.60.61.	
R						17.	16.	37.28.34.							62.	

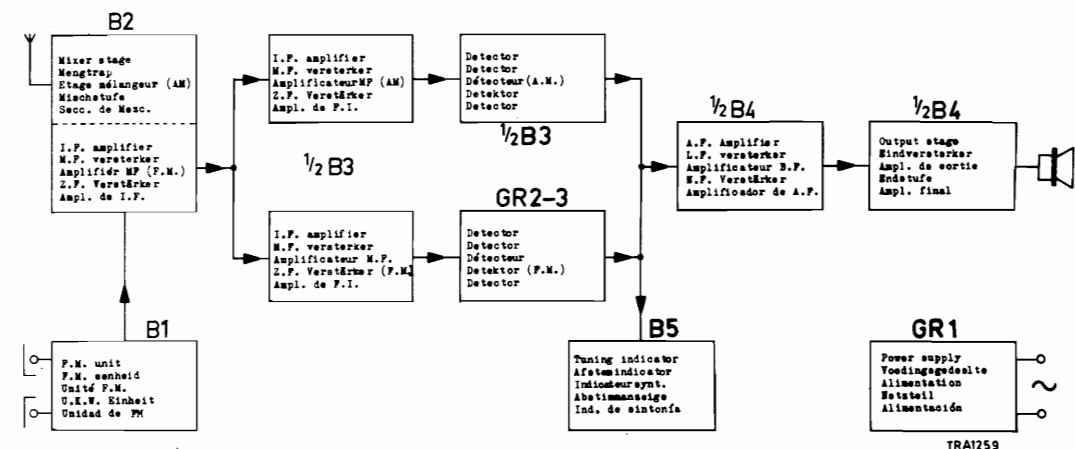
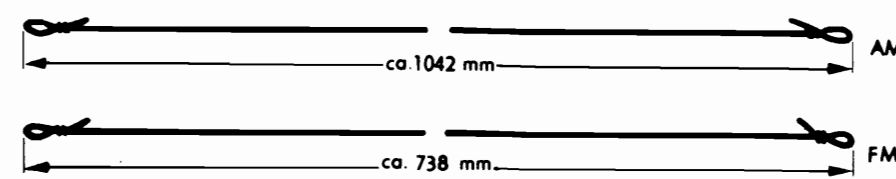
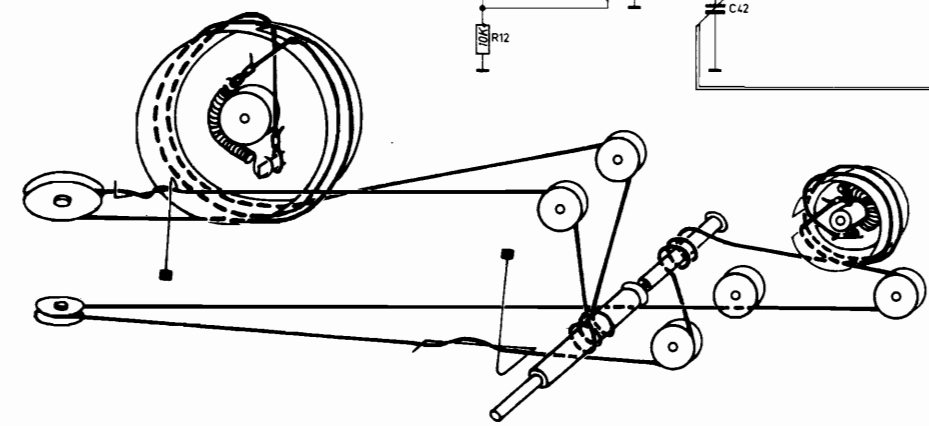


BX44A

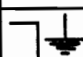


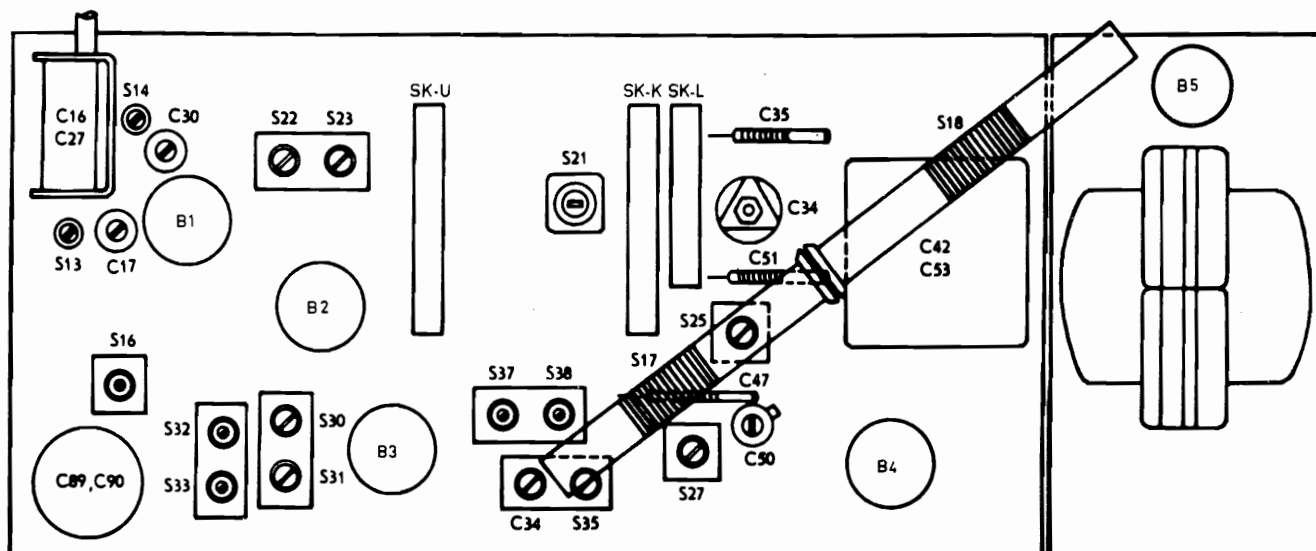
1-2	2-3	4-5	6-7	8-9
V	34	89	127	230
mA	70	2000		

- I LW-LG-GO-LW-OL
- II SW-KG-OC-KW-OC
- III FM-UKW
- IV PU-TA (I+II)
- V OFF-UIT-DECLANCHE-AUS-DESCONECTADO



B3X44A

Serv-o-mecum E-a-1 E-a-2 E-a-3	Wave range Golfgebied Gamme d'ondes Wellenbereich Margen de ondas	Trimming point Trimpunt Point de réglagé Trimpunkt Punto de ajuste	Signal Signaal Signal Signal Señal	Trim Afregelen Régler Abgleichen Ajustense	Indication Aanwijzing Indication Anzeige Indicación
IF-MF-FI-ZF-FI	MW-MG-PO-MW-OM	1620 kc/s	452 kc/s - 2B2 via 33.000 pF	S38,S37, S32,S33	Max. output
		512 kc/s	452 kc/s	S16	Min. output
RF-HF-HF-HF-RF	MW-MG-PO-MW-OM	600 kc/s	600 kc/s	S25,S18	Max. output
		1500 kc/s	1500 kc/s	C50,C34	
	SW-KG-OC-KW-OC	6,45 Mc/s	6,45 Mc/s	S27,S21	
		11,8 Mc/s	11,8 Mc/s	C47	
	LW-LG-GO-LW-OL	168 kc/s	168 kc/s	C51,S17	
		262 kc/s	262 kc/s	C35	
IF-MF-FI-ZF-FI	FM-FM-FM-UKW-FM	88 Mc/s	10,7 Mc/s via 1500 pF	2B3 S34	Max. DV
				2B3 S35	OV DV
				2B2 S30,S31	Max. DV
				 S22,S23	
RF-HF-HF-HF-RF	FM-FM-FM-UKW-FM	102,6 Mc/s	102,6 Mc/s	C 30	Max. DV
		88,2 Mc/s	88,2 Mc/s	S 13,S14	



Cabinet	4822 211 01074	Kast	Ebénisterie	Gehäuse	4822 211 01074	Mueble		
Foot	4822 211 01079	Voet	Pied	Fuss	4822 211 01079	Pie		
Dial (NB/ZWI/FR/OE)	4822 210 01007	Schaal (NB/ZWI/FR/OE)	Cadran (NB/ZWI/FR/OE)	Skala (NB/ZWI/FR/OE)	4822 210 01007	Cuadrante (NB/ZWI/FR/OE)		
Knob 2,9	4822 211 01075	Knop 2,9	Bouton 2,9	Knopf 2,9	4822 211 01075	Botón 2,9		
Knob 1,8	4822 211 01076	Knop 1,8	Bouton 1,8	Knopf 1,8	4822 211 01076	Botón 1,8		
Socket aerial	JR 303 02	Stekkerbus antenne	Douille antenne	Steckerbuchse Antenne	JR 303 02	Hembrilla antena		
Socket PU-recorder	979/5x180	Contrasteker PU-magn.	Piche femelle PU-enrég.	Kontrastecker TA-TB	979/5x180	Enchufe hembra PU-magn.		
Socket LS	WE 402 81	Stekkerbus LS	Douille h-p	Steckerbuchse LS	WE 402 81	Hembrilla altavoz		
Voltage adaptor	4822 210 00999	Spanningsomschakelaar	Carrousel de tension	Spannungswähler	4822 210 00999	Selector de tensión		
Mains switch	F 071 AA/01	Netschakelaar	Commuteur secteur	Netzschalter	F 071 AA/01	Comm. de red		
Slide switch (SK-U)	4822 210 01001	Schuifschakelaar (SK-U)	Comm. à glisser (SK-U)	Schiebeschalter (SK-U)	4822 210 01001	Comm. deslizante (SK-U)		
Slide (SK-U)	4822 210 01004	Schuiif (SK-U)	Tiroir (SK-U)	Schieber (SK-U)	4822 210 01004	Deslizador (SK-U)		
Slide switch (SK-K)	4822 210 01002	Schuifschakelaar (SK-K)	Comm. à glisser (SK-K)	Schiebeschalter (SK-K)	4822 210 01002	Comm. deslizante (SK-K)		
Slide (SK-K)	4822 210 01005	Schuiif (SK-K)	Tiroir (SK-K)	Schieber (SK-K)	4822 210 01005	Deslizador (SK-K)		
Slide switch (SK-L)	4822 210 01003	Schuifschakelaar (SK-L)	Comm. à glisser (SK-L)	Schiebeschalter (SK-L)	4822 210 01003	Comm. deslizante (SK-L)		
Slide (SK-L)	4822 210 01006	Schuiif (SK-L)	Tiroir (SK-L)	Schieber (SK-L)	4822 210 01006	Deslizador (SK-L)		
Link for slide	4822 211 01078	Koppelstuk voor schuiif	Pièce de couplage pour tiroir	Kopplungsstück für Schieber	4822 211 01078	Pieza de acoplo para deslizador		
Pulley (17 mm)	65/2,65x14	Rol (17 mm)	Rouleau (17 mm)	Rolle (17 mm)	65/2,65x14	Rollo		
Lampholder	976/S2x12	Lamphouder	Support de lampe	Lampfassung	976/S2x12	Portalámpara		
Fuse holder	974/2x20	Zekeringhouder	Porte fusible	Sicherungshalter	974/2x20	Portafusible		
		Choke						
S9	A3 803 23	Smoorpoel				IF band pass filter AM		
		Self				MF-bandfilter AM		
		Drossel				Filtre passe bande FI, AM		
		Choque				ZF-Bandfilter AM		
			S20 } 4822 210 00839	Aerial coil SW	S32 }	Filtro de pasabanda FI, AM		
			S21 }	Antennespoel KG	S33 }			
				Bobine d'antenne OC	S34 }			
				Antennenspule KW	S35 }			
				Bobina de antena OC	S36 }			
S10 } 4822 210 01009		Input coil FM			S37 }	Ratio detector FM		
S11 }		Ingangspoel FM			S38 }	Ratiodetector FM		
		Bobine d'entrée FM			S39 }	Détecteur de rapport FM		
		UKW-Eingangsspule			S40 }	Ratio-Detektor UKW		
		Bobina de entrada FM			S41 }	Detector de razón FM		
			S22 }	IF band pass filter FM	S42 }			
			S23 }	MF-bandfilter FM	S43 }			
			S24 }	Filtre passe bande FI, FM	S44 }			
			S25 }	ZF-Bandfilter, UKW	S45 }			
				Filtro de pasabanda FI, FM				
S12	A3 803 23	Choke				IF band pass filter AM		
		Smoorpoel				MF-bandfilter AM		
		Self				Filtre passe bande FI, AM		
		Drossel				ZF-Bandfilter AM		
		Choque				Filtro de pasabanda FI, AM		
			S26 }	Oscillator coil MW	S37 }			
			S27 }	Oscillatorspoel MG	S38 }			
				Bobine oscillatrice PO	S39 }			
S14 } 4822 210 01011		Oscillator coil FM			S40 }	Choke		
S15 }		Oscillatorspoel FM			S41 }	Smoorpoel		
		Bobine oscillatrice FM			S42 }	Self		
		Oscillatorspule UKW			S43 }	Drossel		
		Bobina de oscilador FM			S44 }	Choque		
			S26 }	Oscillator coil SW	S45 }			
			S27 }	Oscillatorspoel KG	S46 }			
				Bobine oscillatrice OC	S47 }			
				Oscillatorspule KW	S48 }			
S16 } 4822 210 01012		IF wave trap coil			S49 }	Mains transformer		
R12 }		MF-blokkeerkringspoel			S50 }	Nettransformator		
		Bobine de circuit bouchon FI			S51 }	Transformateur secteur		
		ZF-Sperrkreisspule			S52 }	Netztransformator		
		Bobina de trampa			S53 }	Transformador de red		
			S30 }	IF band pass filter FM	S54 }			
			S31 }	MF-bandfilter FM	S55 }			
			S32 }	Filtre passe bande FI, FM				
			S33 }	ZF-Bandfilter UKW				
			S34 }	Filtro de pasabanda FI, FM				
S17 } WE 741 14		Ferroceptor MW-LW			S44 }	Loudspeaker transformer		
S18 }		Ferroceptor MG-LG			S45 }	Luidsprekertransformator		
		Ferrocepteur PO-GO				Transformateur de h-p		
		Ferroceptor MW-LW				Lautsprechertransformator		
		Ferroceptor OM-OL				Transformador de altavoz		
C10,11	18 pF 500 V	4822 069 00966	C32	12 pF 500 V	4822 069 00972	C87	125 µF 16 V	909/W125
C12,33	22 pF 500 V	4822 069 00967	C34	30 pF	C 005 CC/30E	C89 }	50+50 µF 350 V	AC 8308/50+50
C13	3,3 pF 500 V	4822 069 00968	C41	470 pF 125 V	C 285 AB/D470E	C90 }		
C16 }			C46 }	330 pF + 330 Ω	4822 071 00908	R15	6800 Ω	E 001 AD/A6K8
C27 }		4822 210 01017	R22 }			R28	1000 Ω	E 001 AD/A1K
C17,30,50	6 pF	4822 069 00886	C42 }		4822 059 00351	R62	1000 Ω	938/A1K
C21,22	8,2 pF 500 V	4822 069 00969	C53 }			R50 }		
C23	10 pF 500 V	4822 069 00971	C48	270 pF 125 V	4822 069 00573	R50' }	1,5 Mn + 2x0,5 Mn	4822 071 00853
C25	1000 pF 125 V	C.285 AB/A1K	C49	4,7 pF 500 V	4822 069 00973	R51 }		
C31	3000 pF 125 V	905/D3K	C60,68	47000 pF 30 V	C 280 AA/P47K	R39	1000 Ω	B1 530 99
			C74	5 µF 70 V	AC 8124/5			

FOR PARTS WHICH ARE NOT MENTIONED REFER TO OUR CATALOGUE OF PHILIPS SERVICE PARTS. - VOOR NIET GENOEMDE ONDERDELEN ZIE ONZE KATALOGUS VOOR PHILIPS SERVICE-ONDERDELEN.
 POUR DES PIÉCES PAS MENTIONNÉES VOIR NOTRE CATALOGUE POUR PIÉCE SERVICE PHILIPS. - FUER NICHT GENANNTTE TEILE SIEHE UNSEREN KATALOG VON PHILIPS EINZELTEILE.
 PARA COMPONENTES NO MENCIONADOS SE REMITE A NUESTRO CATALOGO DE ACCESORIOS PHILIPS. XH/JD