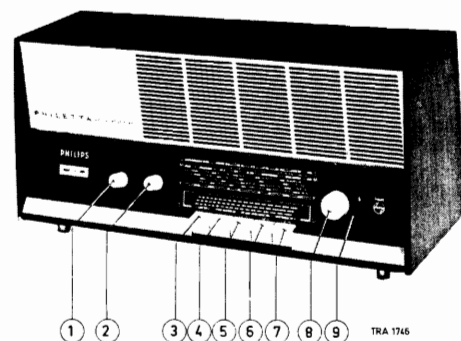


PHILIPS Service

RADIO

B3X52A/00



- | | | |
|---|---|---|
| <p>1 Volume control
Volumeregelaar
Contrôle de volume
Lautstärkereger
Control de volumen</p> <p>2 Tone control
Toonregelaar
Contrôle de tonalité
Klangregler
Control de tonalidad</p> <p>3 Mains switch
Netschakelaar
Commutateur secteur
Netzschalter
Conmutador de red</p> | <p>4 LW switch
LG-schakelaar
Commutateur GO
LW-Schalter
Conmutador de OL</p> <p>5 SW switch
KG-schakelaar
Commutateur OC
KW-Schalter
Conmutador de OC</p> <p>4 PU switch
PU-schakelaar
Commutateur PU
TA-Schalter
Conmutador de PU</p> <p>5 MW switch
MG-schakelaar
Commutateur PO
MW-Schalter
Conmutador de OM</p> | <p>7 FM switch
FM-schakelaar
Commutateur FM
UKW-Schalter
Conmutador de FM</p> <p>8 Tuning FM
Afstemming FM
Syntonisation FM
Abstimmung UKW
Sintonía FM</p> <p>9 Tuning AM
Afstemming AM
Syntonisation AM
Abstimmung AM
Sintonía AM</p> |
|---|---|---|

Loudspeaker	AD 3380RD/06 (4 Ω)	Luidspreker	Haut-parleur	Lautsprecher	AD 3380RD/06 (4 Ω)	Altavoz
IP	452 kc/s (AM) 10,7 Mc/s (FM)	MF	FI	ZF	452 kc/s (AM) 10,7 Mc/s (FM)	FI
Mains voltages	125 - 220 V	Netspanningen	Tensions sec- teur	Netzspannungen	125 - 220 V	Tensiones de red
Consumption	35 W	Verbruik	Consumption	Verbrauch	35 W	Consumo
Output	2 W	Uitgangs- vermogen	Puissance	Ausgangs- leistung	2 W	Tension de salida
Dimensions	410x182x165 mm	Afmetingen	Dimensions	Abmessungen	410x182x165 mm	Dimensiones

Wave ranges - Golfgebieden - Gammes d'ondes - Wellenbereiche - Márgenes de ondas

LW - LG - PO - LW - OL	: 1154 - 2000 m	(260 - 150 kc/s)
MW - MG - PO - MW - OM	: 186 - 580 m	(517 - 1620 kc/s)
SW - KG - OC - KW - OC	: 24,6 - 50,4 m	(5,95 - 12,2 Mc/s)
FM - FM - FM - UKW - FM	: 3,43 - 2,88 m	(87,5 - 104 Mc/s)

Valves - Buizen - Tubes - Röhren - Válvulas

B1 - ECC85	L1,2 - 2x 7999D/00
B2 - ECH81	GR1 - B 250 C75
B3 - EBP89	GR2,3 - 2-AA119
B4 - ECL86	
B5 - EM84	

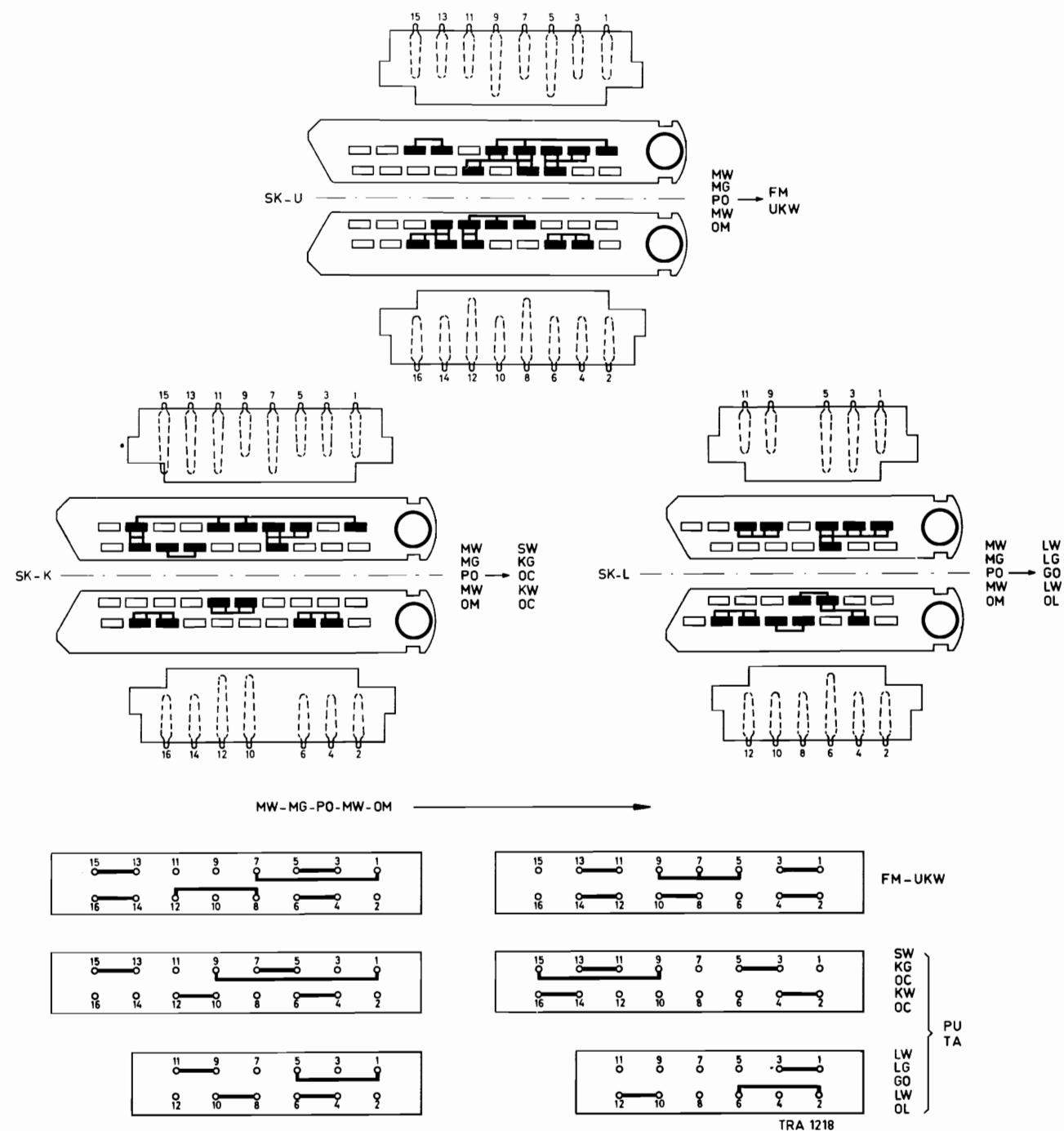
SERVICE INFORMATION									
---------------------	--	--	--	--	--	--	--	--	--

HFD/CB

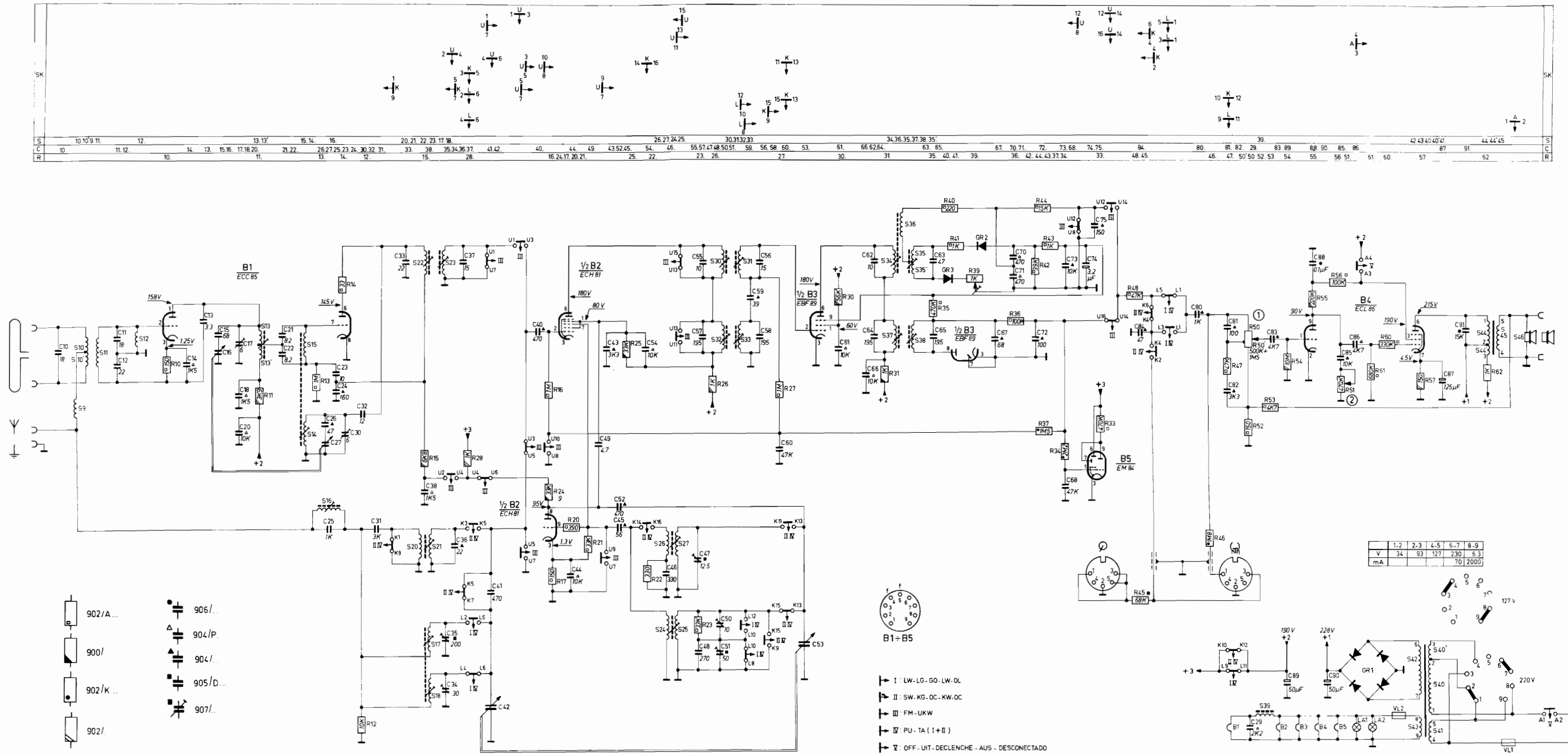
Copyright Central Service N.V. PHILIPS' GLOEILAMPENFABRIEKEN, Eindhoven 93 750 18.1.90

Confidential information for Philips Service Dealers

Printed in Holland

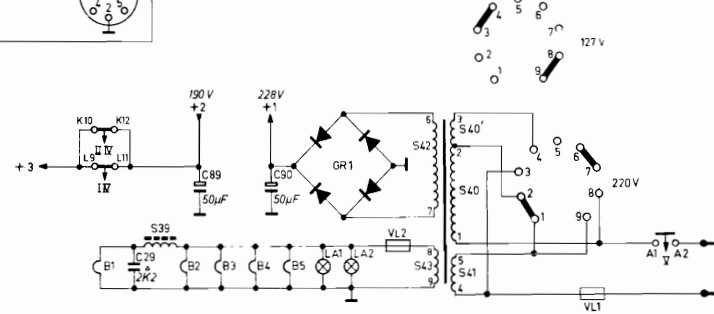


B3X52A/00



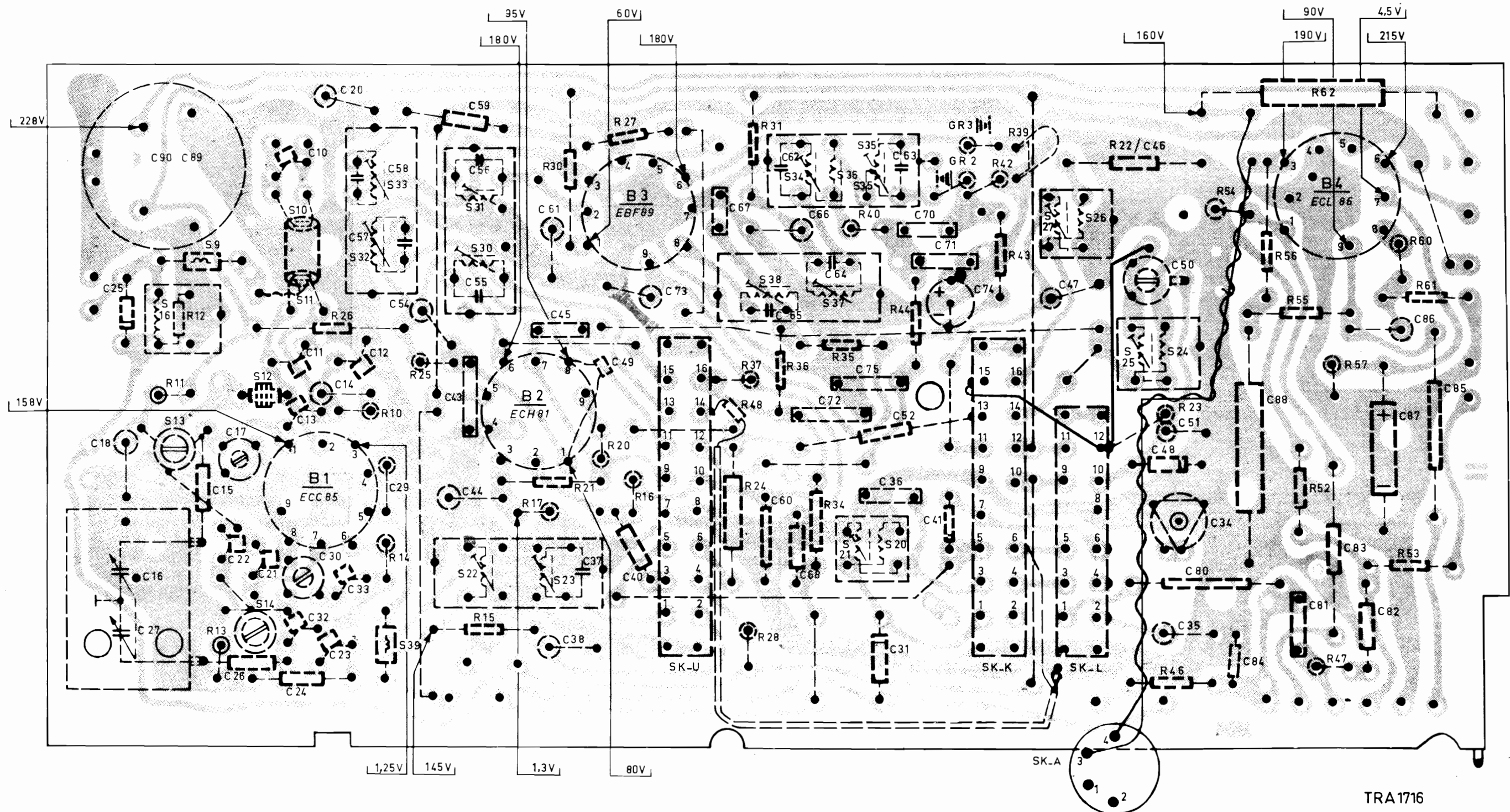
	1-2	2-3	4-5	6-7	8-9
V	34	93	127	230	5.3
mA			70	2000	

- B1-B5**
- I : LW-LG-GO-LW-OL
 - II : SW-KG-OC-KW-OC
 - III : FM-UKW
 - IV : PU-TA (I+II)
 - V : OFF-UIT-DELENCHÉ-AUS-DESCONECTADO



B3X52A/00

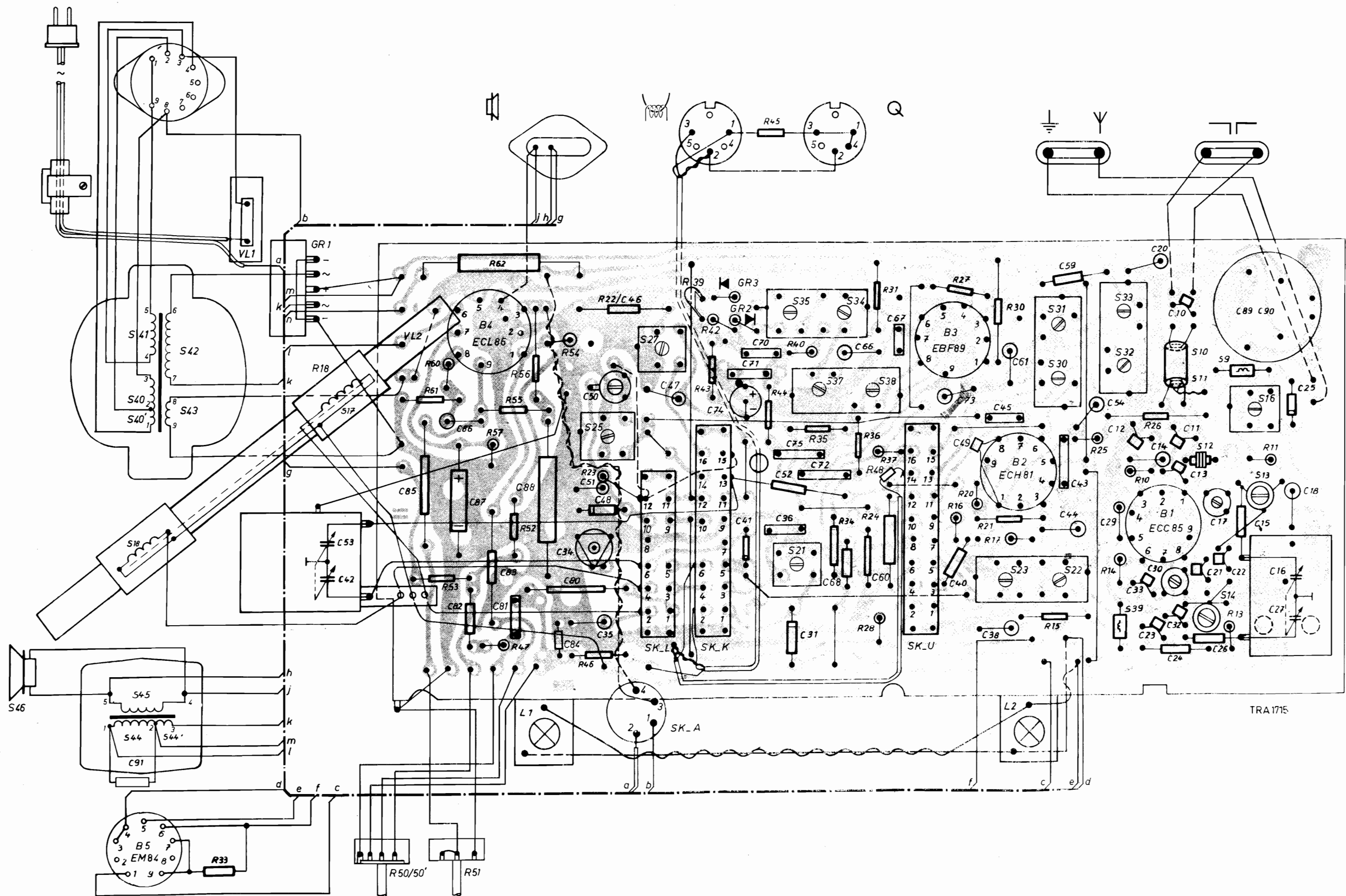
S	16.	9.	14 12.	10.11.	32. 33.	31. 22.	23.	38.	34.	37. 36.	35.35	20.	27.	26.	25.	24.
S	13.				39.	30.					21.					
C	25. 27. 90. 89.	15. 26. 22.	21. 11. 20. 32. 23. 33. 57. 58.		43. 59.	61. 45.	37. 40. 73.	67.	60. 62. 65. 66. 64. 75.	31. 63. 70. 71. 74.		47.	46. 48.	34. 80. 84.	81. 83. 82. 87. 86. 85.	
C	18. 16.		17. 24. 13. 10. 30. 14.	12. 29. 54.	44. 56. 55.		38. 49.		68. 72.	36. 52. 41.			50. 35. 51. 88.			
R		11. 12. 13.		26. 10. 14. 25.	15.	30.	21. 20. 27.	24. 31. 36. 35.	40. 44.		42. 39. 43.	22.	46. 54. 23.	56. 55. 52. 47. 57.	53. 60. 61.	
R						17.	16.	48. 37. 28.	34.						62.	



TRA1716

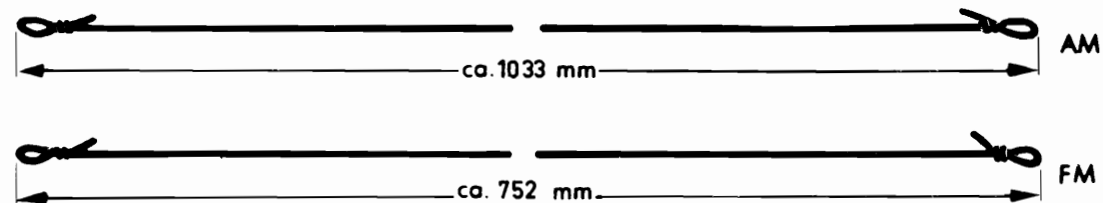
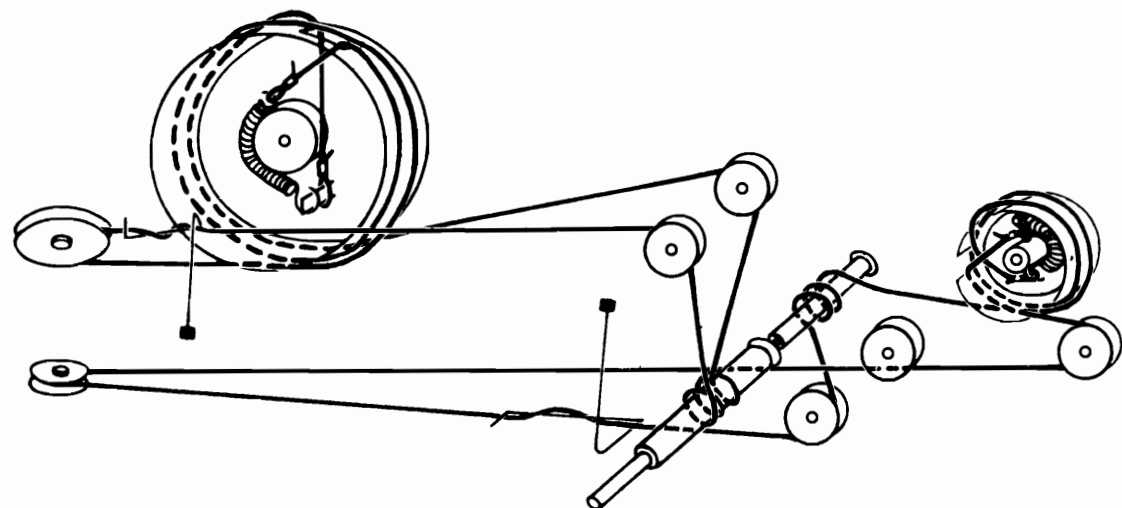
B3X52A/00

S	46.	40. 40'. 41. 42. 43.	17.	25.	27.	35. 37. 34. 38.	23.	31. 30.	33. 32.	10. 11.	14.	9. 15.
S	46.	18. 45. 44. 44'.				21.		22.	39.	12.		13.
C		91.	53. 42.	85.	82. 86. 87. 81.	80. 50. 46. 47.	74.	70. 71. 75. 36.	72. 66. 67.	73.	45. 61.	59. 43. 29. 54. 12. 30. 20. 10. 11. 13. 27. 22. 89. 90. 25.
C					83. 88.	84. 34. 51. 48. 35.		41. 52. 31.	68. 60.	40.	38.	44. 33. 23. 14. 32. 24. 17. 26. 15. 16. 27. 18.
R			33.	18.	60. 61. 53.	62. 55. 56.	54. 23. 22.	39. 42. 43.	45. 44. 40. 35. 36. 37. 48. 31.	27. 20. 21. 30.	15.	25. 10. 26. 13. 11.
R					50. 50'. 51.	57. 52. 47.	46.		34. 24. 28.	16. 17.		14.

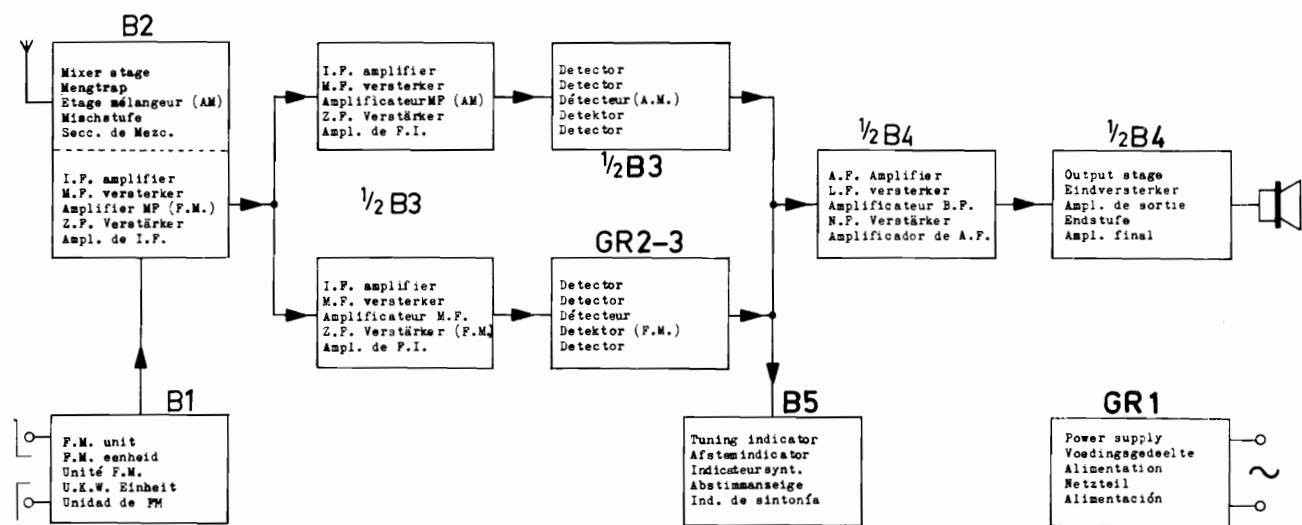


TRA 1715

B3X52A/00



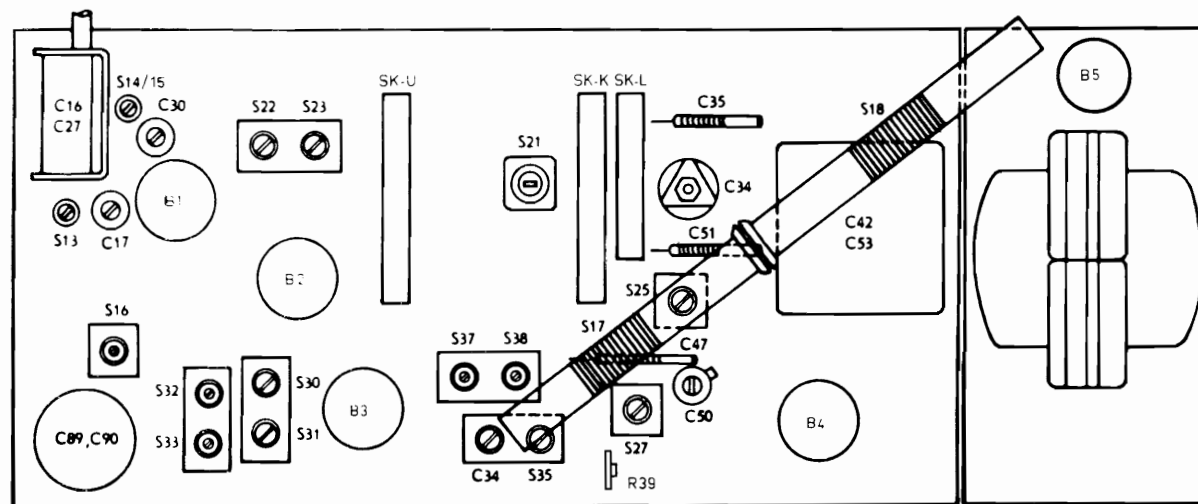
TRA 1219 A



TRA1259

B3X52A/00

Serv-o-Mecum E-a-1 E-a-2 E-a-3	Wave range Golfsgebied Gamme d'ondes Wellenbereich Margen de ondas	Trimming point Tripunt Point de réglage Trimpunkt Punto de ajuste	Signal Signaal Signal Signal Señal	Trim Afrégelen Régler Abgleichen Ajustense	Indication Aanwijzing Indicacion Anzeige Indicación	
IP-MF-PI-ZF-PI	MW-MG-PO-MW-UM	1620 kc/s	452 kc/s - 2B2 via 33000 pF	S38,S37 S32,S33	Max. output	
		512 kc/s	452 kc/s	S16	Min. output	
RF-HF-HF-HF-RF	MW-MG-PO-MW-UM	600 kc/s	600 kc/s	S25,S18	Max. output	
		1500 kc/s	1500 kc/s	C50,C34		
	SW-KG-OC-KW-OC	6,45Mc/s	6,45 Mc/s	S27,S21		
		11,8 Mc/s	11,8 Mc/s	C47		
		168 kc/s	168 kc/s	C51,S17		
LW-LG-GO-LW-OL	262 kc/s	262 kc/s	C35			
IF-MF-PI-ZF-PI	FM-UKW	88 Mc/s	10,7 Mc/s via 1500 pF	2B3	S34	Max. DV
				2B3	S35	0 V DV
				2B2	S30,S31	Max. DV
					S22,S23	
RF-HF-HF-HF-RF	FM-UKW	102,6 Mc/s	102,6 Mc/s	C30,C17	Max. DV	
		88,2 Mc/s	88,2 Mc/s	S13,S14		



TRA 1217 A

Cabinet	4822 210 01128	Kast	Ebénisterie	Gehäuse	4822 210 01128	Mueble
Frontplate	4822 211 01236	Frontplaat	Plaque frontal	Frontplatte	4822 211 01236	Placa frontal
Foot	4822 211 01238	Voet	Pied	Fuss	4822 211 01238	Pie
Ornamental strip below dial	4822 211 01237	Sierstrip onder schaal	Bande ornamental	Zierstreifen unter Skala	4822 211 01237	Pletina ornamental
Pulley (14 mm)	965/2,05x14	Rol (14 mm)	Rouleau (14 mm)	Rolle (14 mm)	965/2,05x14	Rollo (14 mm)
Fuse holder	974/2x20	Zekeringhouder	Porte fusible	Sicherungshalter	974/2x20	Portafusible
Voltage adaptor	4822 210 01152	Spanningsomschakelaar	Carrousel de tension	Spannungswähler	4822 210 01152	Selector de tensión
Socket PU-recorder	979/5x180	Contrasteker PU-magn.	Fiche femelle PU-enrég.	Kontrastecker TA-TB	979/5x180	Enchufe hembra PU-magn.
Socket LS	979/S2x4	Stekerbus LS	Douille h-p	Steckerbuchse LS	979/S2x4	Hembrilla altavoz
Socket aerial (AM)	4822 211 01241	Stekerbus antenne (AM)	Douille antenne (AM)	Steckerbuchse Antenne (AM)	4822 211 01241	Hembrilla antena (AM)
Socket aerial (FM)	4822 211 01242	Stekerbus antenne (FM)	Douille antenne (FM)	Steckerbuchse Antenne (UKW)	4822 211 01242	Hembrilla antena (FM)
Mains switch	F 071 AA/01	Netschakelaar	Commutateur secteur	Netzschalter	F 071 AA/01	Commutador de red
Push button (3-7)	4822 188 00444	Druktoets (3-7)	Touche poussoir (3-7)	Drucktaste (3-7)	4822 188 00444	Pulsador (3-7)
Knob (9)	4822 211 01244	Knop (9)	Bouton (9)	Knopf (9)	4822 211 01244	Botón (9)
Knob (8)	4822 211 01231	Knop (8)	Bouton (8)	Knopf (8)	4822 211 01231	Botón (8)
Knob (1, 2)	4822 211 01245	Knop (1, 2)	Bouton (1, 2)	Knopf (1, 2)	4822 211 01245	Botón (1, 2)
Lampholder	976/S2x12	Lamphouder	Support de lampe	Lampfassung	976/S2x12	Portalámpara
Slide switch FM	4822 210 01001	Schuijschakelaar FM	Comm. à glisser FM	Schiebeschalter UKW	4822 210 01001	Conn. deslizante FM
Slider FM	4822 210 01004	Schuif FM	Tiroir FM	Schieber UKW	4822 210 01004	Deslizador FM
Slide switch SW	4822 210 01002	Schuijschakelaar KG	Comm. à glisser OC	Schiebeschalter KW	4822 210 01002	Conn. deslizante OC
Slider SW	4822 210 01005	Schuif KG	Tiroir OC	Schieber KW	4822 210 01005	Deslizador OC
Slide switch LW	4822 210 01003	Schuijschakelaar LG	Comm. à glisser GO	Schiebeschalter LW	4822 210 01003	Conn. deslizante OL
Slider LW	4822 210 01006	Schuif LG	Tiroir GO	Schieber LW	4822 210 01006	Deslizador OL
Coupling piece for slider	4822 211 01078	Koppelstuk voor schuif	Pièce de couplage pour tiroir	Kopplungsstück für Schieber	4822 211 01078	Pieza de acoplo para deslizador
Dial (NB/ZW/FR/Ö)	4822 211 01239	Schaal (NB/ZW/FR/Ö)	Cadran (NB/ZW/FR/Ö)	Skala (NB/ZW/FR/Ö)	4822 211 01239	Cuadrante (NB/ZW/FR/Ö)

B3X52A/00

Take original Service parts, then you are safe
 Utilisez les pièces détachées d'origine - c'est plus sûr
 Nimm doch original Service Teile, dann geht mann sicher
 Gebruik originele Service-onderdelen
 Para mayor seguridad - úsense las piezas de recambio primitivas

S9	VK 210 25 1/2	Choke Smorspoel Self Drossel Choque	S22) S23) C37)	4822 210 01013	IF band-pass filter FM MF-bandfilter FM Filtre passe bande FI, FM ZF-Bandfilter UKW Filtro de pasabanda FI, FM	S34) S35) S36) C62) C63)	4822 210 01016	Ratio detector FM Ratio detector FM Décteur de rapport FM Ratio-Detektor UKW Detector de razón FM
S10) S11)	4822 210 01009	Input coil FM Ingangsspoel FM Bobine d'entrée FM UKW-Eingangsspule Bobina de entrada FM	S24) S25)	4822 210 01014	Oscillator coil MW Oscillatorspoel MG Bobine oscillatrice PO Oszillatorspule MW Bobina de oscilador OM	S37) S38) C64) C65)	A3 910 39	IF band-pass filter AM MF-bandfilter AM Filtre passe bande FI, AM ZF-Bandfilter AM Filtro de pasabanda FM
S14) S15)	4822 210 01011	Oscillator coil FM Oscillatorspoel FM Bobine oscillatrice FM Oszillatorspule UKW Bobina de oscilador FM	S26) S27)	4822 210 00843	Oscillator coil SW Oscillatorspoel KG Bobine oscillatrice OC Oszillatorspule KW Bobina de oscilador OC	S39	4822 207 00275	Choke Smorspoel Self Drossel Choque
S16) R12)	4822 210 01012	IF wave-trap coil MF-sperkringspoel Bobine de circuit bouchon FI ZF-Sperrkreisspule Bobina de trampa	S30) S31) C55) C56)	4822 210 01015	IF band-pass filter FM MF-bandfilter FM Filtre passe bande FI, FM ZF-Bandfilter UKW Filtro de pasabanda FI, FM	S40) S40') S41) S42) S43)	4822 211 01246	Mains transformer Nettransformator Transformateur secteur Netztransformator Transformador de red
S17) S18)	WE 741 14	Ferroceptor MW-LW Ferroceptor MG-LG Ferrocepteur PO-GO Ferroceptor MW-LW Ferroceptor OM-OL	S32) S33) C57) C58)	A3 129 30	IF band-pass filter AM MF-bandfilter AM Filtre passe bande FI, AM ZF-Bandfilter AM Filtro de pasa banda FI, AM	S44) S44') S45)	4822 210 00876	Loudspeaker transformer Luidsprekertransformator Transformateur de h-p Lautsprechertransformator Transformador de altavoz
S20) S21)	4822 210 00839	Aerial coil SW Antennespoel KG Bobine d'antenne OC Antennenspule KW Bobina de antena OC				S46	940/AD3386RX	Loudspeaker Luidspreker Haut-parleur Lautsprecher Altavoz

B3X52A/00

C10,11	18 pF 500 V	4822 069 00966	C34	30 pF	C 005 CC/30E	C89)	50 + 50 μF	350 V	AC B308/50+50
C12,33	22 pF 500 V	4822 069 00967	C41	470 pF 125 V	C 285 AB/D470E	C90)			
C13	3,3 pF 500 V	4822 069 00968	C46)			R15	6800 Ω	0,5 W	E 001 AD/A6K8
C16)			R22)	330 pF + 330 Ω	4822 071 00908	R28	1000 Ω	0,5 W	E 001 AD/A1K
C27)		4822 210 01017	C42)			R62	1000 Ω	5,5 W	938/A1K
C17,30,50	6 pF	4822 069 00886	C55)		4822 059 00351	R50)			
C21,22	8,2 pF 500 V	4822 069 00969	C48	270 pF 125 V	4822 069 00573	R50')	1,5 MΩ+0,5 MΩ		4822 071 01026
C23	10 pF 500 V	904/10E	C49	4,7 pF 500 V	4822 069 00973	R51	0,47 MΩ		4822 071 00921
C25	1000 pF 125 V	C 285 AB/A1K	C60,68	4700 pF 30 V	4822 069 01101	R39	1000 Ω		4822 071 00822
C31	3000 pF 125 V	905/D3K	C74	5 μF 70 V	909/G6,4	VL1	200 mA		974/V200
C32	12 pF 500 V	4822 069 00972	C87	125 μF 16 V	909/W125	VL2	4 A		974/4000
						L1,2			955/D6,3x100

FOR PARTS WHICH ARE NOT MENTIONED REFER TO OUR CATALOGUE OF PHILIPS SERVICE PARTS - VOOR NIET GENOEMDE ONDERDELEN ZIE ONZE CATALOGUS VOOR PHILIPS SERVICE-ONDERDELEN
 POUR DES PIÈCES PAS MENTIONNÉES VOIR NOTRE CATALOGUE POUR PIÈCES SERVICE PHILIPS - FUER NICHT GENANNTTE TEILE SIEHE UNSEREN KATALOG VON PHILIPS SERVICE EINZELTEILE
 PARA COMPONENTES NO MENCIONADOS SE REMITE A NUESTRO CATALOGO DE ACCESORIOS PHILIPS