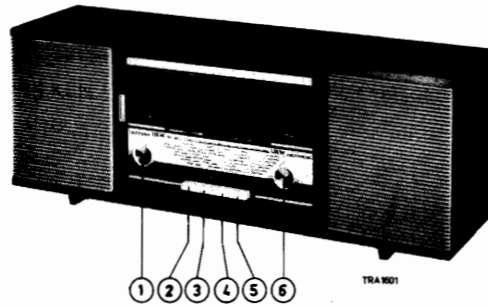


PHILIPS Service

RADIO

B3X53A/00/01



- | | | | | | |
|--|--|---|--|---|--|
| <p>① Volume control + tone switch
Volumeregelaar + toonschakelaar
Contrôle de volume + commutateur de tonalité
Lautstärkereglер + Klangschalter
Control de volumen + conmutador de tonalidad</p> | <p>② Mains switch
Netschakelaar
Commutateur secteur
Netzschalter
Conmutador de red</p> | <p>③ MW switch
MG-schakelaar
Commutateur PO
MW-Schalter
Conmutador OM</p> | <p>④ FM switch
FM-schakelaar
Commutateur FM
UKW-Schalter
Conmutador FM</p> | <p>⑤ LW switch
LG-schakelaar
Commutateur GO
LW-Schalter
Conmutador OL</p> | <p>⑥ Tuning
Afstemming
Syntonisation
Abstimmung
Sintonía</p> |
|--|--|---|--|---|--|

Loudspeaker	2xAD2500/06	Luidspreker	Haut-parleur	Lautsprecher	2xAD2500/06	Altavoz
IF	452 kc/s (AM) 10,7 Mc/s (FM)	MF	FI	ZF	452 kc/s (AM) 10,7 Mc/s (FM)	FI
Mains voltages	110-127-220 V.	Netspanningen	Tensions de secteur	Netzspannungen	110-127-220 V.	Tensiones de red
Consumption	40 W (220 V)	Verbruik	Consommation	Verbrauch	40 W (220 V)	Consumo
Output	2,5 W	Uitgangsvermogen	Puissance	Ausgangsleistung	2,5 W	Tension de salida
Dimensions	520x180x160 mm	Afmetingen	Dimensions	Abmessungen	520x180x160 mm	Dimensiones

Wave ranges - Golfgebieden - Gammes d'ondes - Wellenbereiche - Márgenes de ondas

MW - MG - PO - MW - OM	:	185 - 588 m	(1620 - 510 kc/s)
FM - FM - FM - UKW - FM	:		(108 - 87,5 Mc/s)
LW - LG - GO - LW - OL	:	1154 - 2000 m	(260 - 150 kc/s)

Valves - Buizen - Tubes - Röhren - Válvulas

B1 - ECH81	B4 - EM87
B2 - EBF89	L1 - 8024D/71
B3 - ECL86	

Diodes - Transistors

GR1 - OA90	GR5 - B250 C100
GR2,3 - 2-AA119	TS1 - AP124
GR4 - BA102	TS2 - AP125

SERVICE INFORMATION									
---------------------	--	--	--	--	--	--	--	--	--

Serv-o-mecum	Wave range Golfgebied Gamme d'ondes Wellenbereich Márgenes de ondas	Trimming point Trimpunt Point de réglage Trimpunkt Punto de ajusta	Signal Signaal Signal Signal Señal	Trim Afregefen Régler Abgleichen Ajustense	Indication Aanwijzing Indication Anzeige Indicación
IF-MF-FI-ZF-FI (AM)	MW-MG-PO-MW-OM	1620 kc/s	452 kc/s - 2B1 via 33000 pF	S22, S23, S16, S17	Max. output
RF-HF-HF-HF-RF (AM)	MW-MG-PO-MW-OM	510 kc/s	510 kc/s	S12, S13	Max. output
		1620 kc/s	1620 kc/s	C21	
	LW-LG-GO-LW-OL	510 kc/s	150 kc/s	C31	
		550 kc/s	155 kc/s	S10	
	MW-MG-PO-MW-OM	550 kc/s	550 kc/s	S11	
		1550 kc/s	1550 kc/s	C18	
LW-LG-GO-LW-OL	550 kc/s	155 kc/s	S11		
	1550 kc/s	255 kc/s	C32		
IF-MF-FI-ZF-FI (FM)	FM-UKW	87,2 Mc/s	1) 10,7 Mc/s via 1500 pF	2) 2B2 S18 2B1 S14, S15, S18 S8, S9, S18 4) S20, S21	3) 5) 6)
RF-HF-HF-HF-RF (FM)	FM-UKW	87,2 Mc/s	87,2 Mc/s	S6, S7	Max. DV 6)
		108,5 Mc/s	108,5 Mc/s	C17	
		88,5 Mc/s	88,5 Mc/s	S4	
		107,5 Mc/s	107,5 Mc/s	C15	

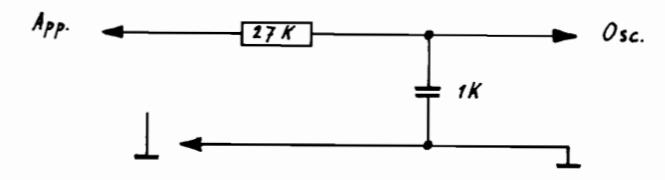
- 1) The signal to be applied is FM-modulated with 20 kc/s sweep.
- 2) Disconnect C48. Connect an oscilloscope to junction R24, R21, C47 via the accompanying network.
- 3) Adjust the response curve to maximum height and symmetry.
- 4) Connect C48. Shift the network to junction DF1, R41.
- 5) Adjust the S-curve to maximum height and symmetry.
- 6) Connect the DV across C48.

- 1) Het toe te voegen signaal is FM-gemoduleerd met zwaai van 20 kHz.
- 2) C48 losmaken. Sluit een oscillograaf aan via bijgaand netwerk op het knooppunt R24, R21, C47.
- 3) Afregelen op max. hoogte en symmetrie van de doorlaatkromme.
- 4) C48 vastmaken. Netwerk verleggen naar knooppunt DF1, R41.
- 5) Afregelen op max. hoogte en symmetrie van de S-kromme.
- 6) Sluit de DV aan over C48.

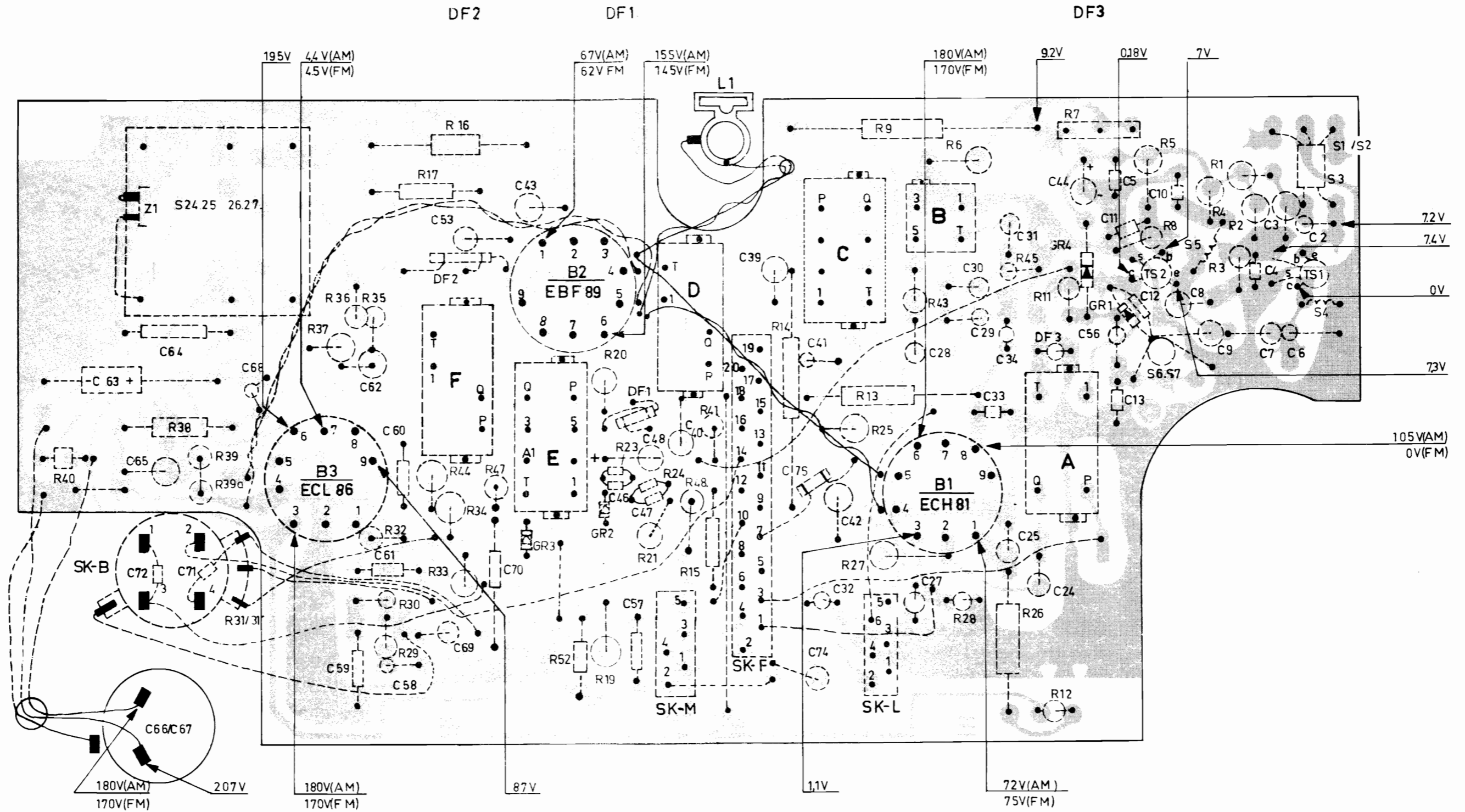
- 1) Le signal a appliquer est modulé en fréquence avec une excursion de 20 kHz.
- 2) Déconnecter C48. Connecter un oscilloscope au point nodal R24, R21, C47 via le réseau joint.
- 3) Ajuster à la hauteur et à la symétrie maximales de la courbe de réponse.
- 4) Connecter C48. Déplacer le réseau au point nodal DF1, R41.
- 5) Ajuster à la hauteur et à la symétrie maximales de la courbe S.
- 6) Connecter le voltmètre à diode à travers C48.

- 1) Das zuzuführende Signal ist FM-moduliert mit einem Hub von 20 kHz.
- 2) C48 lösen. Einen Oszillografen über das beigefügte Netzwerk an den Knotenpunkt R24, R21, C47 anschliessen.
- 3) Auf maximale Höhe und Symmetrie der Durchlasskurve abgleichen.
- 4) C48 befestigen. Netzwerk nach Knotenpunkt DF1, R41 verlagern.
- 5) Auf maximale Höhe und Symmetrie der S-kurve abgleichen.
- 6) Das Diodevoltmeter über C48 anschliessen.

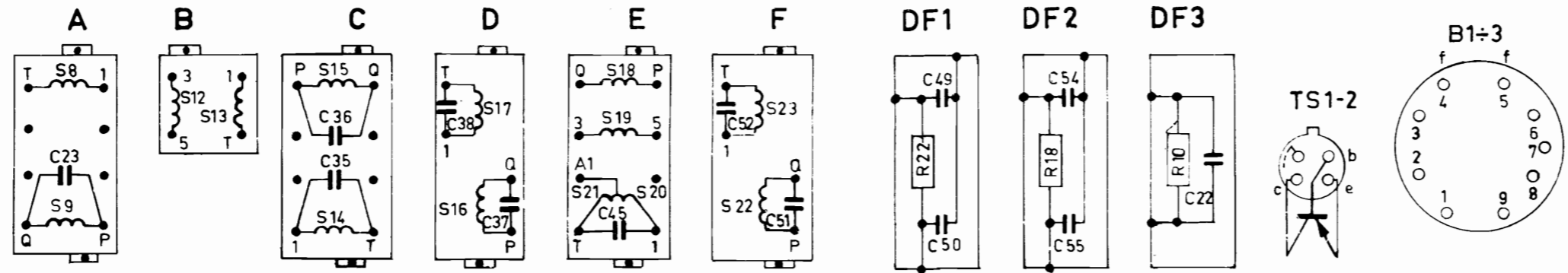
- 1) La señal a aplicar está modulada en frecuencia con una excursión de 20 kc/s.
- 2) Suéltese C48. Conéctese un oscilógrafo a través de la red adyacente a la unión R24, R21, C47.
- 3) Ajustese a altura máxima y simetría de la curva de paso.
- 4) Fijese C48. Trasládese la red a la unión DF1, R41.
- 5) Ajustese a altura máxima y simetría de la curva S.
- 6) Conéctese el voltímetro de diodo en paralelo a C48.



S	24252627	F	E	D	C	B	A	7	6	5	3	2	1	4	S
R	40.	39a 38. 39. 31. 31'	37. 35. 36. 30. 29. 32. 33. 17. 16. 34. 44. 47	52. 20. 19. 23. 21. 24. 48. 15. 41	14.	13. 25. 27. 9.	43. 28. 6.	26. 12. 11. 42. 2.	5.	8.	4.	3. 1. 2.			R
C	63.	66. 67. 6. 5. 64. 71. 72.	68.	59. 62. 61. 58. 60. 53. 70	43	57. 46. 47. 4. 8. 40.	75. 39. 42. 74. 32. 41	27. 24. 28. -34. 26. 25	44. 56. 13. 12. 11. 5. 10. 1. 8. 9.	7. 6. 4. 3. 2				C	



TRA 1661



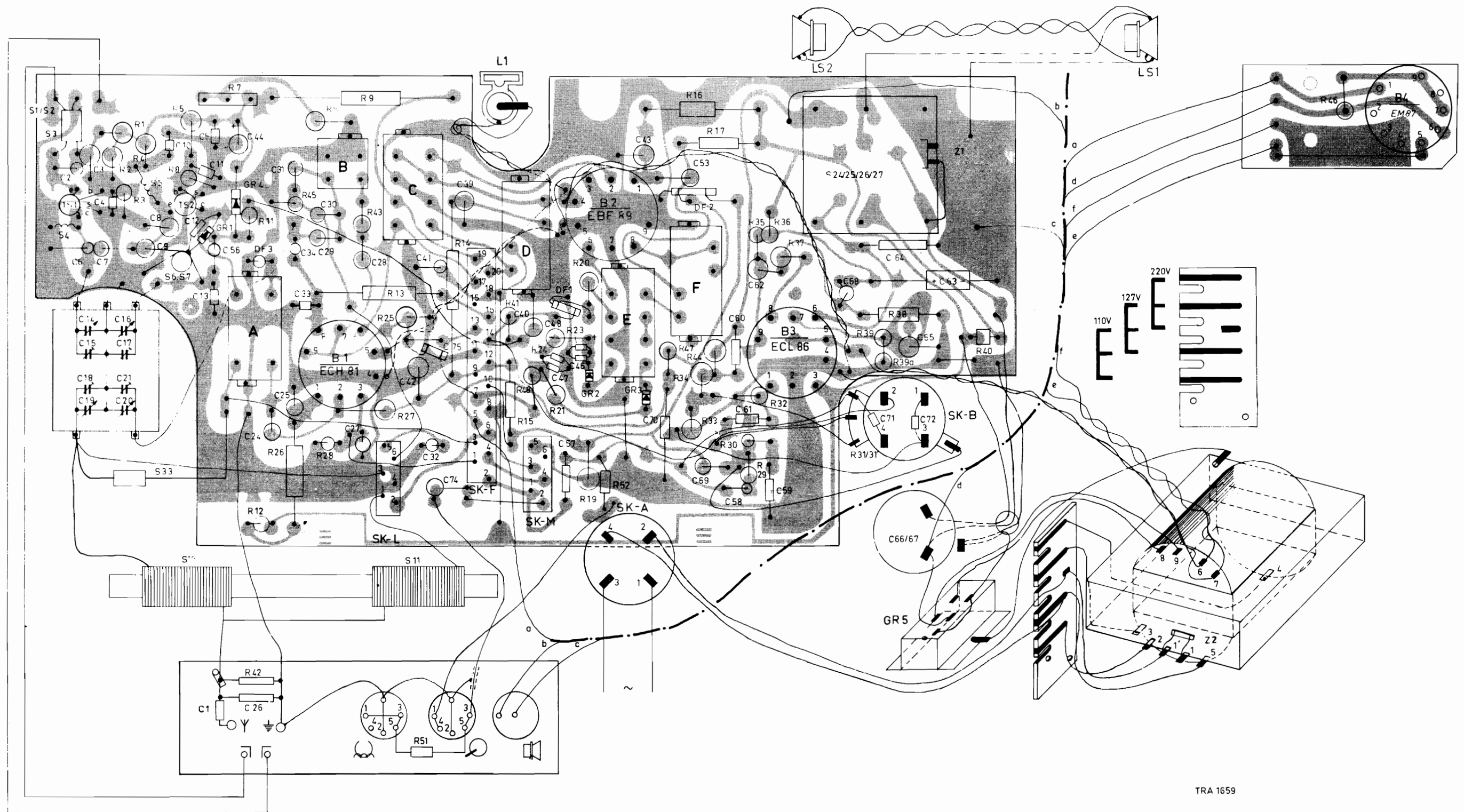
B3X53A/00/01

S	4	1	2	3	33	10	5	6	7	A	B	11	C	D	E	F	24	27	25	26	S																																								
R	2	1	3	4	5	7	42	11	12	26	6	43	28	9	25	13	27	14	41	15	48	24	21	23	52	19	20	47	44	34	16	33	17	32	29	30	36	35	37	31	31	39	39	40	R																
C	1	4	15	16	17	2	4	3	6	7	18	19	20	21	9	8	1	10	11	5	12	13	53	44	26	2	25	29	3	4	28	27	41	32	42	74	39	75	40	8	7	6	55	43	70	53	69	60	58	61	60	59	68	71	64	65	72	63	66	67	C

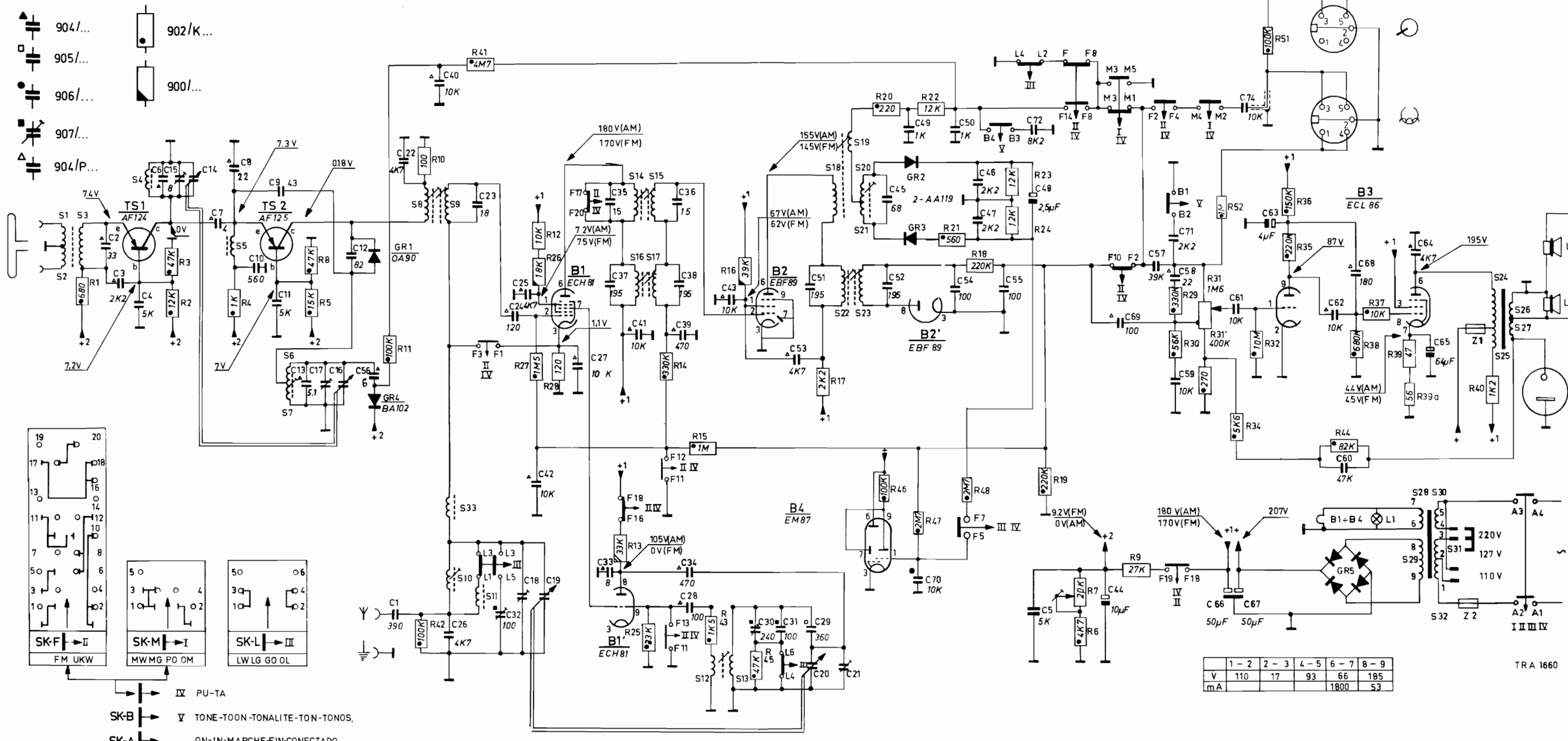
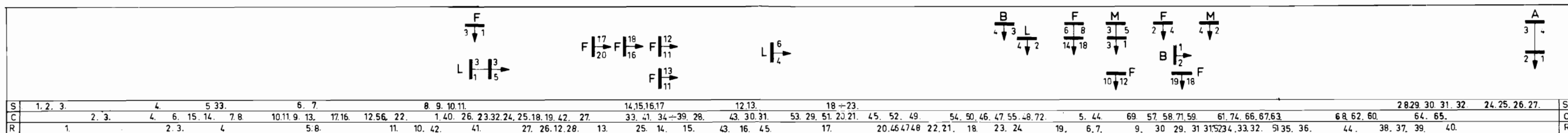
DF3

DF1

DF2



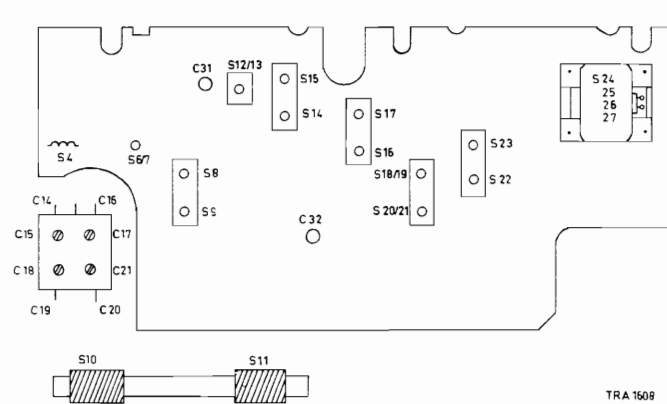
B3X53A/00/01



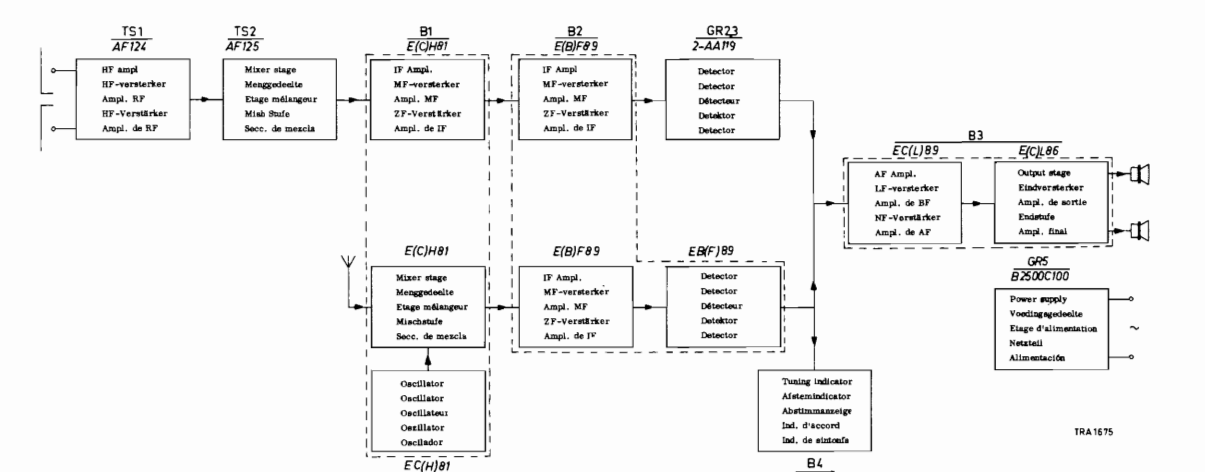
	1-2	2-3	4-5	6-7	8-9
V	110	17	93	66	185
mA			1800	53	

TRA 1660

- IV PU-TA
- SK-B V TONE-TOON-TONALITE-TON-TONOS.
- SK-A ON-IN-MARCHE-EIN-CONECTADO.



TRA 1609



TRA 1675

Cabinet /00	4822 193 00848	Kast /00	Ebénisterie /00	Gehäuse /00	4822 193 00848	Mueble /00
Cabinet /01		Kast /01	Ebénisterie /01	Gehäuse /01		Mueble /01
LS grid	4822 193 00838	LS-rooster	Grille HP	Lautsprechergitter	4822 193 00838	Rejilla de altavoz
Knob (1,6)	4822 193 00839	Knop (1,6)	Bouton (1,6)	Knopf (1,6)	4822 193 00839	Botón (1,6)
Spring (in knob 1,6)	A3 818 38	Veer (in knop 1,6)	Ressort (dans bouton 1,6)	Feder (in Knopf 1,6)	A3 818 38	Resorte (en botón 1,6)
Push button (3,4,5)	4822 193 00823	Druktoets (3,4,5)	Touche poussoir (3,4,5)	Drucktaste (3,4,5)	4822 193 00823	Pulsador (3,4,5)
Push button (2)	4822 193 00824	Druktoets (2)	Touche poussoir (2)	Drucktaste (2)	4822 193 00824	Pulsador (2)
Mains switch	4822 072 00083	Netschakelaar	Commutateur secteur	Netzschalter	4822 072 00083	Conmutador de red
Mains switch lever	4822 193 00774	Hefboom netschakelaar	Levier comm. secteur	Hebel Netzschalter	4822 193 00774	Palancas comm. de red
Voltage adaptor	4822 193 00768	Spanningsomschakelaar	Carrousel de tension	Spannungswähler	4822 193 00768	Selecteur de tensión
Lampholder	A3 311 15	Lamphouder	Support de lampe	Lampenfassung	A3 311 15	Soporte de lampe
Profile fix. chassis (bottom side)	4822 193 00842	Profiel bev. chassis (onder)	Profil fix. châssis (fond)	Profil Bef. Chassis (unterseite)	4822 193 00842	Perfil fij. chasis (parte superior)
Profile fix. chassis (top side)	4822 193 00843	Profiel bev. chassis (boven)	Profil fix. châssis (dessus)	Profil Bef. Chassis (oberseite)	4822 193 00843	Perfil fij. chasis (parte inferior)
Pulley (9 mm)	4822 208 00255	Rol (9 mm)	Rouleau (9 mm)	Seilrolle (9 mm)	4822 208 00255	Rollo (9 mm)
Tuning spindle with pulley	4822 193 00775	Afstemas met rol	Axe de syntonisation avec	Abstimmachse mit Seilrolle	4822 193 00775	Eje de sintonía con rollo
Socket aerial	4822 193 00782	Stekerbuis antenne	Douille antenne	Steckerbuchse Antenne	4822 193 00782	Hembrilla antena
Socket PU, recorder	979/5x180	Stekerbuis PU, recorder	Fiche femelle PU	Kontrastecker TA	979/5x180	Enchufe hembra PU
Socket LS	979/S2x4	Stekerbuis LS	Fiche femelle HP	Kontrastecker LS	979/S2x4	Enchufe altavoz
Grommet fix. chassis (top side)	975/5x12,5	Tule bev. chassis (boven)	Passe-fil fix. châssis (dessus)	Tülle Bef. Chassis (oberseite)	975/5x12,5	Manguito fij. chasis (parte superior)
Link (for switch 3,4,5)	4822 193 00776	Koppelstuk voor schuif	Pièce de couplage pour tiroir	Kopplungsstück für Schieber	4822 193 00776	Pieza de acoplo para deslizador
Slide switch MW	4822 193 00809	Schuifschakelaar MG	Commutateur à glisser PO	Schiebeschalter MW	4822 193 00809	Conmutador deslizante OM
Slider MW	4822 193 00811	Schuif MG	Tiroir PO	Schieber MW	4822 193 00811	Deslizador OM
Slide switch LW	4822 193 00814	Schuifschakelaar LG	Commutateur à glisser GO	Schiebeschalter LW	4822 193 00814	Conmutador deslizante OL
Slider LW	4822 193 00815	Schuif LG	Tiroir GO	Schieber LW	4822 193 00815	Deslizador OL
Slide switch FM	4822 193 00812	Schuifschakelaar FM	Commutateur à glisser FM	Schiebeschalter UKW	4822 193 00812	Conmutador deslizante FM
Slider FM	4822 193 00813	Schuif FM	Tiroir FM	Schieber UKW	4822 193 00813	Deslizador FM
Screw fix. scale	A3 136 92	Schroef bev. schaal	Vis fix. cadran	Schraube Bef. Skala	A3 136 92	Tornillo fij. escala

Take original Service parts, then you are safe

Utilisez les pièces détachées d'origine - c'est plus sûr

Nimm doch original Service Teile, dann geht mann sicher

Gebruik originele Service-onderdelen

Para mayor seguridad - úsense las piezas de recambio primitivas

S1)		Input coil FM				Oscillator coil	MW+LW	S22)		IF band-pass filter AM
S2)	4822 193 00789	Ingangsspoel FM		S12)	4822 193 00817	Oscillatorspoel	MG+LG	S23)		MF-bandfilter AM
S3)		Bobine d'entrée FM		S13)		Bobine oscillatrice	PO+GO	C51)	A3 910 39	Filtre passe bande FI, AM
		UKW-Eingangsspule				Oszillatorspule	MW+LW	C52)		ZF-Bandfilter AM
		Bobine de entrada FM				Bobina de oscilador	OM+OL			Filtro pasabanda FI, AM
S5	4822 193 00792	IF coil FM		S14)		IF band-pass filter FM		S24)		Loudspeaker transformer
		MF-spoel FM		S15)	4822 193 00797	MF-bandfilter FM		S25)		Luidsprekertransformator
		Bobine FI, FM		C35)		Filtre passe bande FI, FM		S26)	4822 193 00846	Transformateur de h-p
		ZF-Spule UKW		C36)		ZF-Bandfilter, UKW		S27)		Lautsprechertransformator
		Bobina FI, FM				Filtro de pasabanda FI, FM		Z1)		Transformador de altavoz
S8)		IF band-pass filter FM		S16)		IF band-pass filter AM		S28)		Mains transformer
S9)	4822 193 00794	MF-bandfilter FM		S17)	A3 910 39	MF-bandfilter AM		S29)		Nettransformator
C23)		Filtre passe bande FI, FM		C37)		Filtre passe bande FI, AM		S30)		Transformateur secteur
		ZF-Bandfilter UKW		C38)		ZF-Bandfilter AM		S31)	4822 193 00847	Netztransformator
		Filtro pasabanda FI, FM				Filtro pasabanda FI, AM		S32)		Transformador de red
S10)		Ferroceptor MW+LW		S18)		Ratio detector		LS1)		Loudspeaker
S11)	4822 193 00816	Ferroceptor MG+LG		S19)		Ratiodetector		LS2)	940/AD3514M	Luidspreker
		Ferrocaptteur PO+GO		S20)	4822 193 00849	Détecteur de rapport				haut-parleur
		Ferroceptor MW+LW		S21)		Ratiodetektor				Lautsprecher
		Ferrocaptor OM+OL		C45)		Detector de razon				Altavoz

C4,5,11	5000	pF		4822 069 00627	C60	47000	pF	25	V	4822 069 01101	R40	1200	Ω	4822 220 00362		
C10	560	pF	63	V	4822 069 00575	C63	4	μF	250	V	4822 069 00957	R10)	100	Ω + 4700	pF	E 551 AA/24+44
C12	82	pF		4822 069 00634	C65	64	μF	10	V	909/X64	C22)					
C14 ÷ 21				4822 059 00354	C66,77	50+50	μF	250	V	912/P50+50	R18	220	kΩ + 2x100	pF	4822 071 00886	
C26	4700	pF		4822 069 00545	R7	20000	Ω			E 097 AC/20K	C54,55)					
C29	360	pF	125	V	4822 069 01023	R9	27000	Ω		900/T27K	R22)	12	kΩ + 2x1000	pF	4822 071 00887	
C30	240	pF		4822 069 01024	R12	10000	Ω	0,25	W	E 001 AC/A10K	C49,50)					
C31,32	100	pF		907/25E-100E	R17	2200	Ω	0,25	W	E 001 AC/A2K2	R23,24)	2x12	kΩ + 2x2200	pF	4822 071 00888	
C44	10	μF	16	V	909/W10	R28	120	Ω	0,25	W	C46,47)					
C48	2,5	μF	64	V	4822 069 00579	R31				4822 071 00885	L1				955/D6,3x320	
C57	39000	pF	25	V	4822 069 01097	R39	47	Ω	0,25	W	E 001 AC/A47E					
C59,61	10000	pF	25	V	4822 069 01093	R30a	56	Ω	0,25	W	4822 070 00326	Z1,2			A3 425 53	

HFD/JD

FOR PARTS WHICH ARE NOT MENTIONED SEE OUR CATALOGUE OF PHILIPS SERVICE PARTS. - VOOR NIET GENOEMDE ONDERDELEN ZIE ONZE CATALOGUS VOOR PHILIPS SERVICE-ONDERDELEN.
 POUR DES PIÈCES PAS MENTIONNÉES VOIR NOTRE CATALOGUE POUR PIÈCES SERVICE PHILIPS. - FUER NICHT GENANNTTE TEILE SIEHE UNSEREN KATALOG VON PHILIPS SERVICE-BINZELTEILE.
 PARA COMPONENTES NO MENCIONADOS SE REMITE A NUESTRO CATALOGO DE ACCESORIOS DE PHILIPS SERVICIO.

B3X53A/00/01