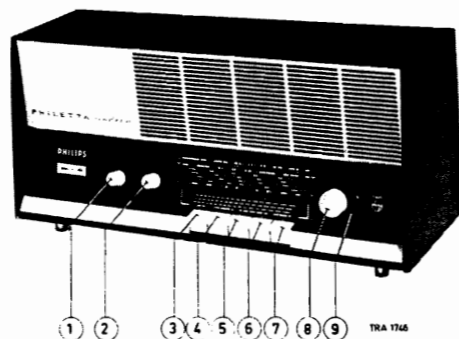


# PHILIPS Service

RADIO  
B3X54A/00



- |  |   |   |
|--|---|---|
| <p><b>1</b> Volume control<br/>Volumeregelaar<br/>Contrôle de volume<br/>Lautstärkereglér<br/>Control de volumen</p> <p><b>2</b> Tone control<br/>Toonregelaar<br/>Contrôle de tonalité<br/>Klangregler<br/>Control de tonalidad</p> <p><b>3</b> Mains switch<br/>Netschakelaar<br/>Commutateur secteur<br/>Netzschalter<br/>Conmutador de red</p> | <p><b>4</b> LW switch<br/>LG-schakelaar<br/>Commutateur GO<br/>LW-Schalter<br/>Conmutador de OL</p> <p><b>5</b> SW switch<br/>KG-schakelaar<br/>Commutateur OC<br/>KW-Schalter<br/>Conmutador de OC</p> <p><b>4</b> PU switch<br/>PU-schakelaar<br/>Commutateur PU<br/>TA-Schalter<br/>Conmutador de PU</p> <p><b>5</b> MW switch<br/>MG-schakelaar<br/>Commutateur PO<br/>MW-Schalter<br/>Conmutador de OM</p> | <p><b>7</b> FM switch<br/>FM-schakelaar<br/>Commutateur FM<br/>UKW-Schalter<br/>Conmutador de FM</p> <p><b>8</b> Tuning FM<br/>Afstemming FM<br/>Syntonisation FM<br/>Abstimmung UKW<br/>Sintonía FM</p> <p><b>9</b> Tuning AM<br/>Afstemming AM<br/>Syntonisation AM<br/>Abstimmung AM<br/>Sintonía AM</p> |
|--|---|---|

Loudspeaker	AD 3380RD/06 (4Ω)	Luidspreker	Haut-parleur	Lautsprecher	AD 3380RD/06 (4Ω)	Altavoz
IF	452 kc/s (AM) 10,7 Mc/s (FM)	NF	FI	ZF	452 kc/s (AM) 10,7 Mc/s (FM)	FI
Mains voltages	125-220 V	Netspanningen	Tensions secteur	Netzspannungen	125-220 V	Tensiones de red
Consumption	35 W	Verbruik	Consommation	Verbrauch	35 W	Consumo
Output	2 W	Uitgangsvermogen	Puissance	Ausgangsleistung	2 W	Tension de salida
Dimensions	410x182x165 mm	Afmetingen	Dimensions	Abmessungen	410x182x165 mm	Dimensiones

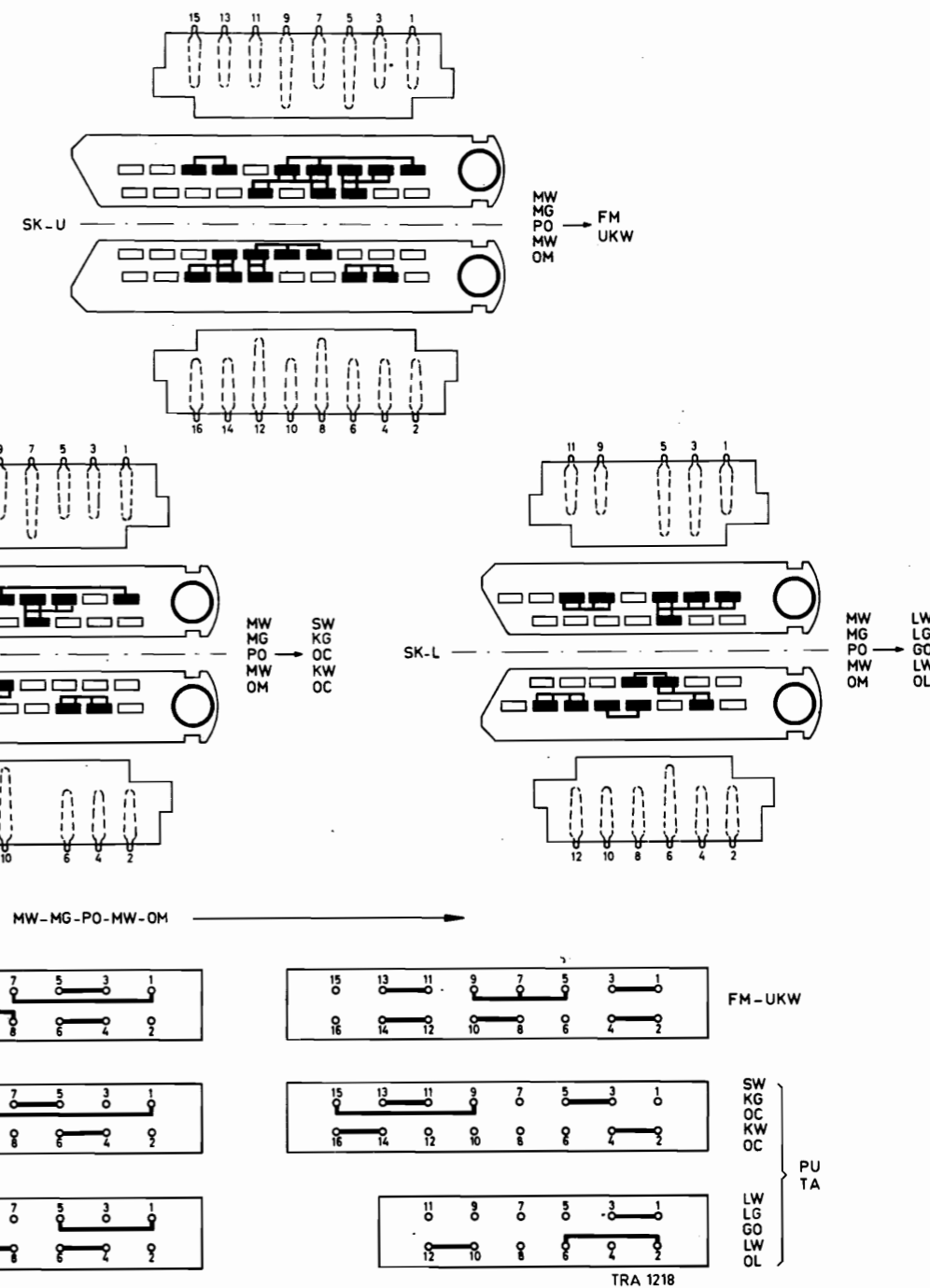
Wave ranges - Golfgebieden - Gammes d'ondes - Wellenbereiche - Márgenes de ondas

LW - LG - GO - LW - OL	: 1154 - 2000 m	(260 - 150 kc/s)
MW - MG - PO - MW - OM	: 186 - 580 m	(517 - 1620 kc/s)
SW - KG - OC - KW - OC	: 24,6 - 50,4 m	(5,95 - 12,2 Mc/s)
FM - FM - FM - UKW - FM	: 3,43 - 2,88 m	(87,5 - 104 Mc/s)

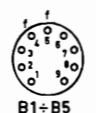
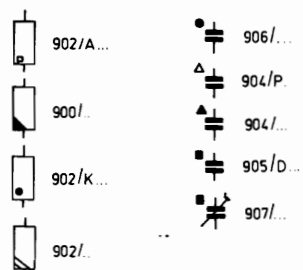
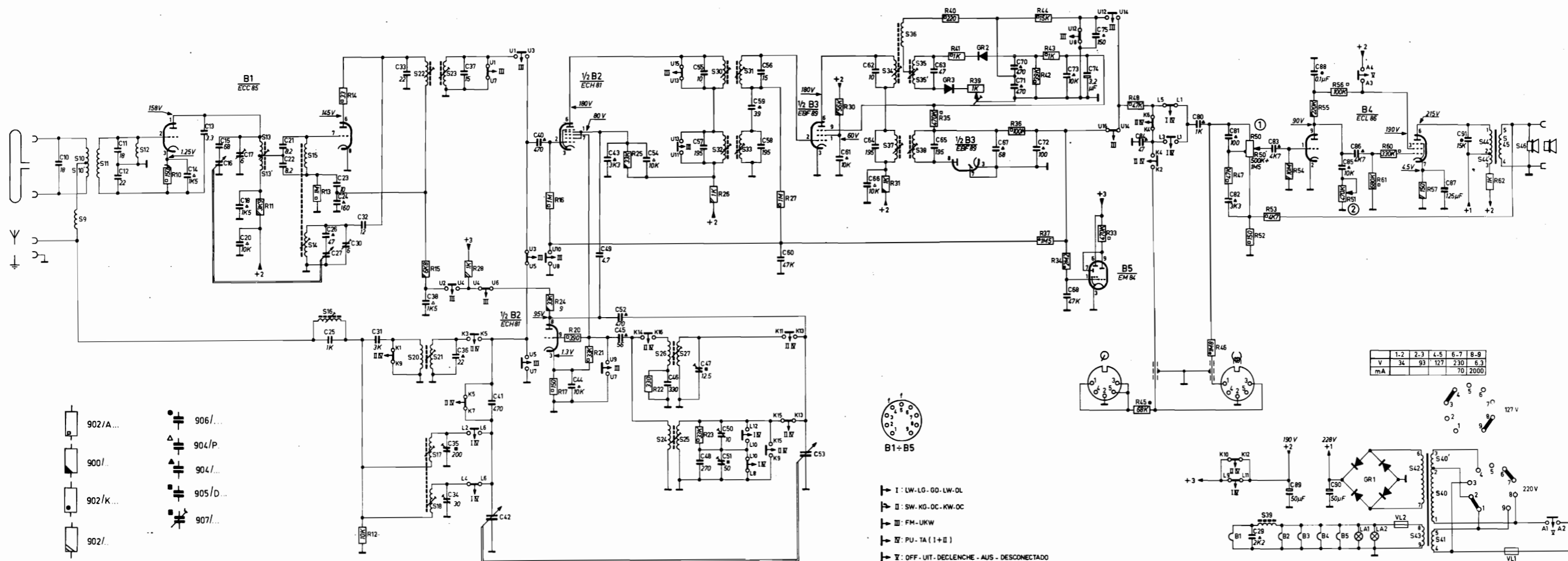
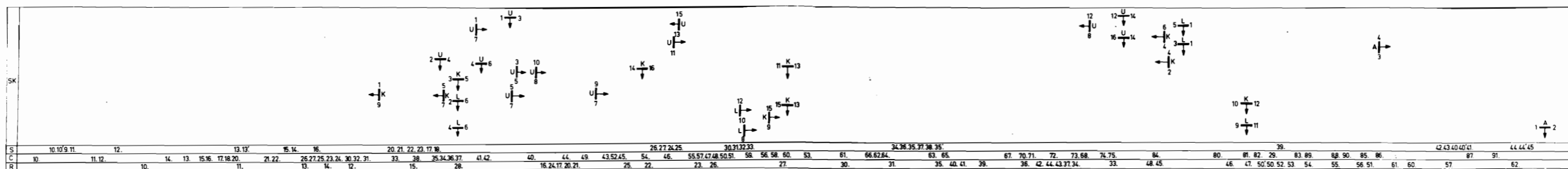
Valves - Buizen - Tubes - Röhren - Válvulas

B1 - ECC85	L1,2 - 2x 7999D/00
B2 - ECH81	GR1 - B250C75
B3 - EBF89	GR2,3 - 2-AA119
B4 - ECL86	
B5 - 6X4	

SERVICE INFORMATION									
---------------------	--	--	--	--	--	--	--	--	--

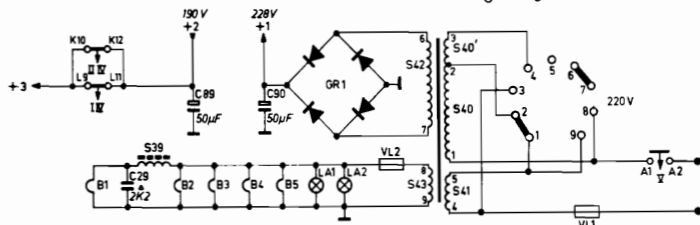


B3X54A/00



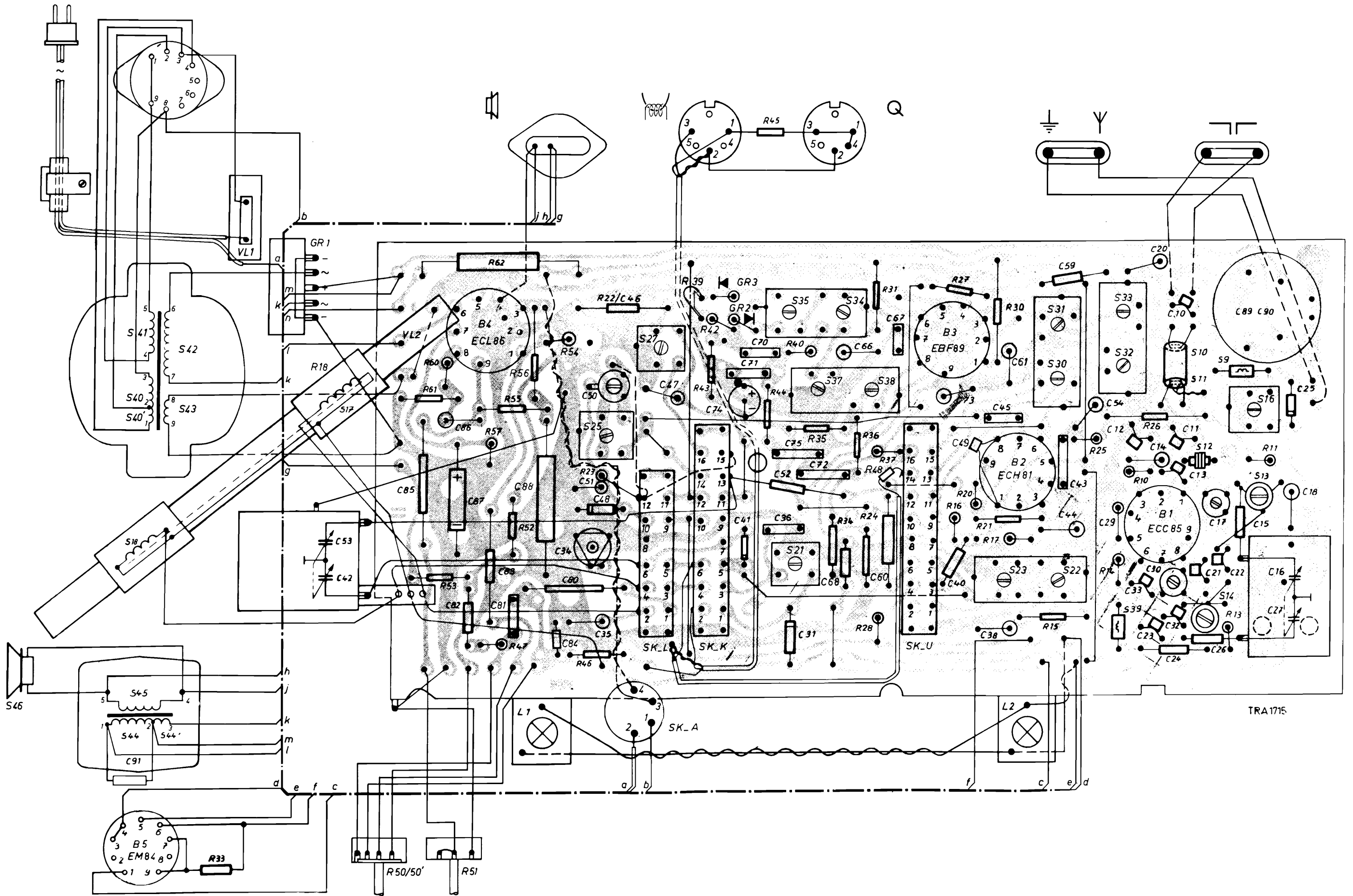
- I : LW-LG-GO-LW-DL
- II : SW-KG-DC-KW-OC
- III : FM-UKW
- IV : PU-TA (I+II)
- V : OFF-UIT-DECLANCHE-AUS-DESCONECTADO

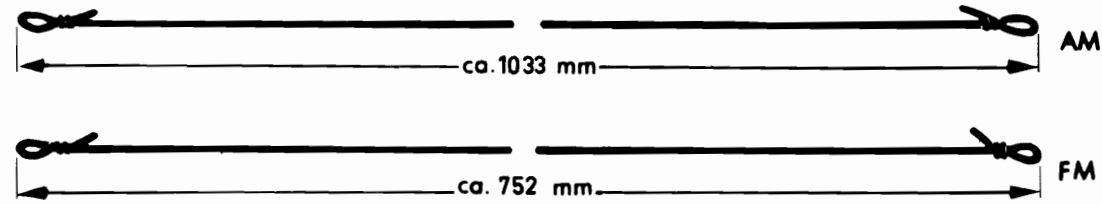
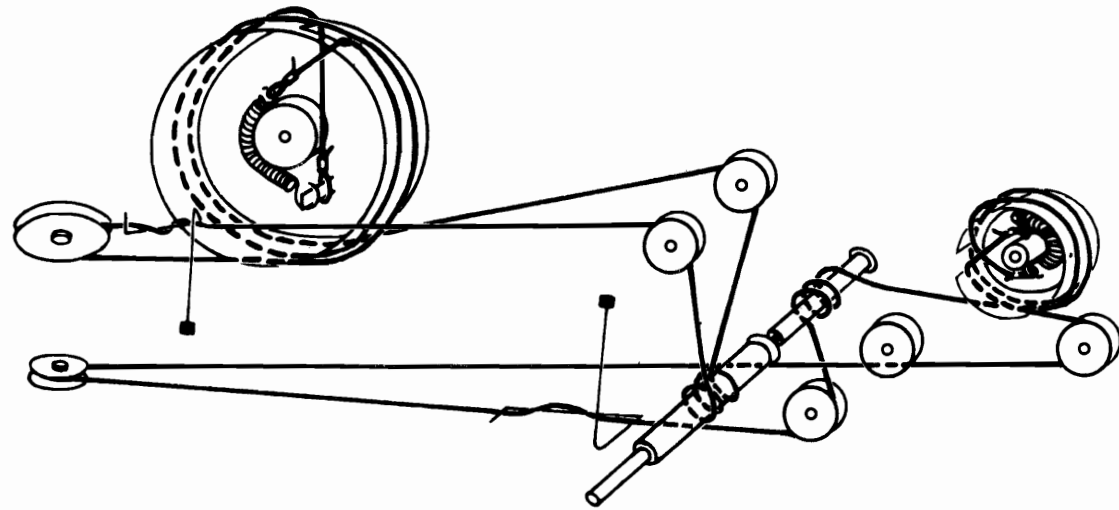
1-2	2-3	4-5	6-7	8-9
V	34	93	127	230
mA			70	2000





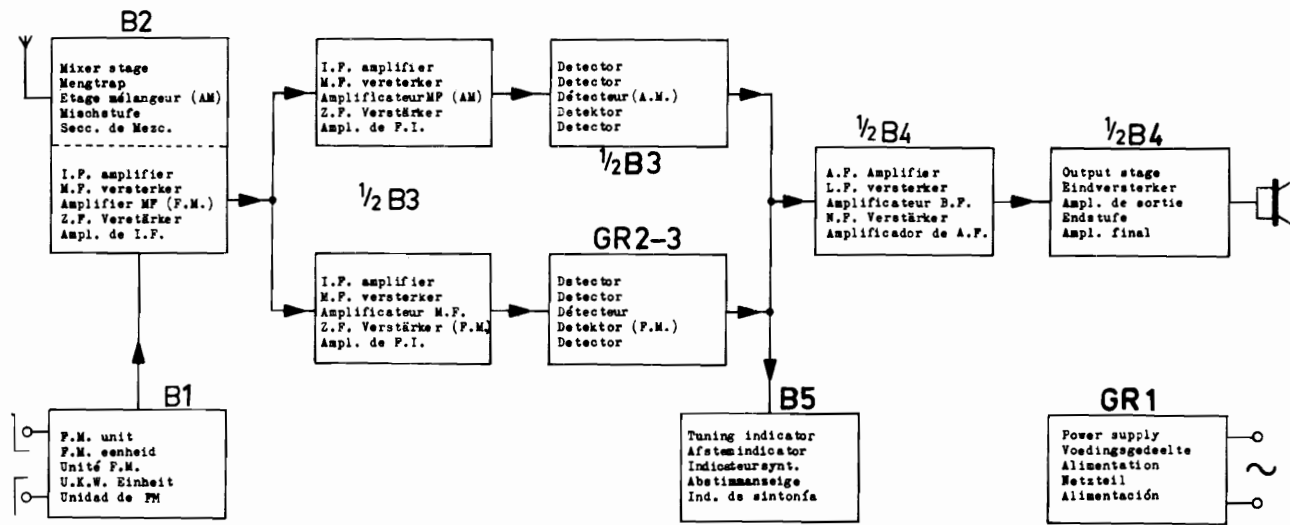
S	40. 40'. 41. 42. 43.	17				25	27		35. 37. 34. 38.	23.	31. 30.	33. 32.	10. 11.	14.	9. 16.
S	46. 18. 45. 44. 44'								21.		22.	39.	12.		13.
C	91.	53. 42.	85.	82. 86. 87. 81.		80. 50. 46. 47.	74.		70. 71. 75. 36. 72. 66. 67.	73.	45. 61.	59. 43. 29. 54. 12. 30. 20. 10. 11. 13. 27. 22.	89. 90.	25.	
C				83. 88.		84. 34. 51. 48. 35.			41. 52. 31.		40.	38.	44.	33. 23. 14. 32. 24.	17. 26. 15. 16. 27. 18.
R		33.	18.	60. 61. 53.		62. 55. 56.			39. 42. 43.		45. 44. 40. 35. 36. 37. 48. 31.		27. 20. 21. 30.	15.	25. 10. 26. 13. 11.
R			50. 50'. 51.		57. 52. 47.	46.					34. 24. 28.		16. 17.		14.



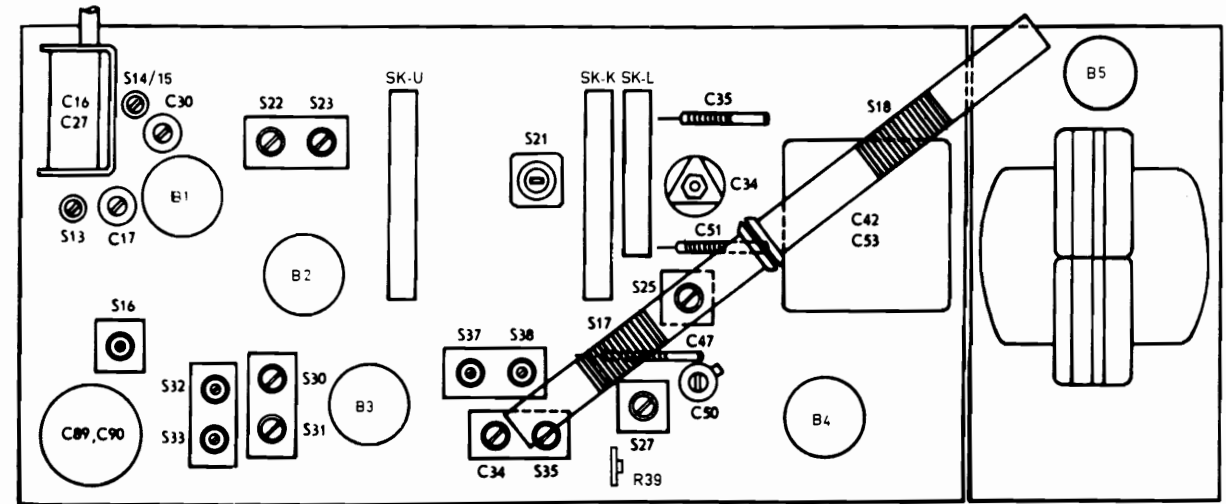


TRA 1219 A

Serv-o-Mecum	Wave range Golfsgebied Gamme d'ondes Wellenbereich Margen de ondas	Trimming point Tripunt Point de réglage Trimpunkt Punto de ajuste	Signal Signaal Signal Signal Señal	Trim Afrregelen Régler Abgleichen Ajustense	Indication Aanwijzing Indication Anzeige Indicación
E-a-1 E-a-2 E-a-3					
IP-MF-FI-ZF-FI	MW-MG-PO-MW-OM	1620 kc/s	452 kc/s - 2B2 via 33000 pF	S38,S37 S32,S33	Max. output
		512 kc/s	452 kc/s	S16	Min. output
	MW-MG-PO-MW-OM	600 kc/s	600 kc/s	S25,S18	Max. output
		1500 kc/s	1500 kc/s	C50,C34	
	SW-KG-OC-KW-OC	6,45 Mc/s	6,45 Mc/s	S27,S21	
		11,8 Mc/s	11,8 Mc/s	C47	
	LW-LG-GO-LW-OL	168 kc/s	168 kc/s	C51,S17	
		262 kc/s	262 kc/s	C35	
IP-MF-FI-ZF-FI	FM-UKW	88 Mc/s	10,7 Mc/s via 1500 pF	2B3 S34 2B3 S35 2B2 S30,S31 S22,S23	Max. DV 0 V DV Max. DV
RF-HF-HF-HF-RF	FM-UKW	102,6 Mc/s	102,6 Mc/s	C30,C17	Max. DV
		88,2 Mc/s	88,2 Mc/s	S13,S14	



TRA1259



TRA 1219 A

Cabinet	4822 210 01163	Kast	Ebénisterie	Gehäuse	4822 210 01163	Mueble
Frontplate	4822 210 01164	Frontplaat	Plaque frontal	Frontplatte	4822 210 01164	Placa frontal
Foot	4822 211 01238	Voet	Pied	Fuss	4822 211 01238	Pie
Pulley (14 mm)	965/2,05x14	Rol (14 mm)	Rouleau (14 mm)	Rolle (14 mm)	965/2,05x14	Rollo (14 mm)
Fuse holder	974/2x20	Zekeringhouder	Porte fusible	Sicherungshalter	974/2x20	Portafusible
Voltage adaptor	4822 210 01152	Spanningsomschakelaar	Carrousel de tension	Spannungswähler	4822 210 01152	Selector de tensión
Socket PU-recorder	979/5x180	Contrasteker PU-magn.	Fiche femelle PU-enrég.	Kontrastecker TA-TB	979/5x180	Enchufe hembra PU-magn.
Socket LS	979/S2x4	Stekerbus LS	Douille h-p	Steckerbuchse LS	979/S2x4	Hembrilla altavoz
Socket aerial (AM)	4822 211 01241	Stekerbus antenne (AM)	Douille antenne (AM)	Steckerbuchse Antenne (AM)	4822 211 01241	Hembrilla antena (AM)
Socket aerial (FM)	4822 211 01242	Stekerbus antenne (FM)	Douille antenne (FM)	Steckerbuchse Antenne (UKW)	4822 211 01242	Hembrilla antena (FM)
Mains switch	F 071 AA/01	Netschakelaar	Commutateur secteur	Netzschalter	F 071 AA/01	Conmutador de red
Push button unit	4822 211 01243	Druktoetseenheid	Unité de touche poussoir	Drucktasteinheit	4822 211 01243	Unidad de pulsador
Push button (3-7)	4822 188 00444	Druktoets (3-7)	Touche poussoir (3-7)	Drucktaste (3-7)	4822 188 00444	Pulsador (3-7)
Knob (9)	4822 211 01244	Knop (9)	Bouton (9)	Knopf (9)	4822 211 01244	Botón (9)
Knob (8)	4822 211 01231	Knop (8)	Bouton (8)	Knopf (8)	4822 211 01231	Botón (8)
Knob (1,2)	4822 211 01245	Knop (1,2)	Bouton (1,2)	Knopf (1,2)	4822 211 01245	Botón (1,2)
Lampholder	976/S2x12	Lamphouder	Support de lampe	Lampenfassung	976/S2x12	Portalámpara
Slide switch FM	4822 210 01001	Schuifschakelaar FM	Comm. à glisser FM	Schiebeschalter UKW	4822 210 01001	Conn. deslizante FM
SliderFM	4822 210 01004	Schuif FM	Tiroir FM	Schieber UKW	4822 210 01004	Deslizador FM
Slide switch SW	4822 210 01002	Schuifschakelaar KG	Comm. à glisser OC	Schiebeschalter KW	4822 210 01002	Conn. deslizante OC
SliderSW	4822 210 01005	Schuif KG	Tiroir OC	Schieber KW	4822 210 01005	Deslizador OC
Slide switch LW	4822 210 01003	Schuifschakelaar LG	Comm. à glisser GO	Schiebeschalter LW	4822 210 01003	Conn. deslizante OL
SliderLW	4822 210 01006	Schuif LG	Tiroir GO	Schieber LW	4822 210 01006	Deslizador OL
Coupling piece for slide	4822 211 01078	Koppelstuk voor schuif	Pièce de couplage pour tiroir	Kopplungsstück für Schieber	4822 211 01078	Pieza de acoplo para deslizador
Dial (NB/ZW/FR/Ö)	4822 211 01239	Schaal (NB/ZW/FR/Ö)	Cadran (NB/ZW/FR/Ö)	Skala (NB/ZW/FR/Ö)	4822 211 01239	Cuadrante (NB/ZW/FR/Ö)

FOR PARTS WHICH ARE NOT MENTIONED REFER TO OUR CATALOGUE OF PHILIPS SERVICE PARTS. - VOOR NIET VERMELDE ONDERDELEN ZIE ONZE CATALOGUS VOOR PHILIPS SERVICE-ONDERDELEN.  
 FOUR DES PIECES PAS MENTIONNEES VOIR NOTRE CATALOGUE POUR PIECES SERVICE PHILIPS. - FUER NICHT GENANNTTE TEILE SIEHE UNSEREN KATALOG VON PHILIPS EINZELTEILE.  
 PARA COMPONENTES NO MENCIONADOS SE REMITE A NUESTRO CATALOGO DE ACCESORIOS PHILIPS.

S9	VK 210 29/3B	Choke Smoorespoel Self Drossel Choque	S22) S23) C37)	4822 210 01013	IF band-pass filter FM MF-bandfilter FM Filtre passe bande FI, FM ZF-Bandfilter UKW Filtro de pasabanda FI, FM	S34) S35) S36) C62) C63)	4822 210 01016	Ratio detector FM Ratio detector FM Décteur de rapport FM Ratio-Detektor UKW Detector de razón FM
S10) S11)	4822 210 01009	Input coil FM Ingangsspoel FM Bobine d'entrée FM UKW-Eingangsspule Bobina de entrada FM	S24) S25)	4822 210 01014	Oscillator coil MW Oscillatorspoel MG Bobine oscillatrice PO Oszillatorspule MW Bobina de oscilador OM	S37) S38) C64) C65)	A3 910 39	IF band-pass filter AM MF-bandfilter AM Filtre passe bande FI, AM ZF-Bandfilter AM Filtro de pasabanda FM
S14) S15)	4822 210 01011	Oscillator coil FM Oscillatorspoel FM Bobine oscillatrice FM Oszillatorspule UKW Bobina de oscilador FM	S26) S27)	4822 210 00843	Oscillator coil SW Oscillatorspoel KG Bobine oscillatrice OC Oszillatorspule KW Bobina de oscilador OC	S39)	4822 207 00275	Choke Smoorespoel Self Drossel Choque
S16) R12)	4822 210 01012	IF wave-trap coil MF-sperkringspoel Bobine de circuit bouchon FI ZF-Sperrkreissspule Bobina de trampa	S30) S31) C55) C56)	4822 210 01015	IF band-pass filter FM MF-bandfilter FM Filtre passe bande FI, FM ZF-Bandfilter UKW Filtro de pasabanda FI, FM	S40) S40') S41) S42) S43)	4822 211 01246	Mains transformer Nettransformator Transformateur secteur Netztransformator Transformador de red
S17) S18)	WE 741 14	Ferroceptor MW-LW Ferroceptor MG-LG Ferrocepteur PO-GO Ferroceptor MW-LW Ferroceptor OM-OL	S32) S33) C57) C58)	A3 129 30	IF band-pass filter AM MF-bandfilter AM Filtre passe bande FI, AM ZF-Bandfilter AM Filtro de pasa banda FI, AM	S44) S44') S45)	4822 210 00876	Loudspeaker transformer Luidsprekerttransformator Transformateur de h-p Lautsprechertransformator Transformador de altavoz
S20) S21)	4822 210 00839	Aerial coil SW Antennespoel KG Bobine d'antenne OC Antennenspule KW Bobina de antena OC				S46)	940/AD3386RX	Loudspeaker Luidspreker Haut-parleur Lautsprecher Altavoz
C10,11 C12,33 C13 C16) C27) C17,30,50 C21,22 C23 C25 C31 C32	18 pF 500 V 22 pF 500 V 3,3 pF 500 V  6 pF 8,2 pF 500 V 10 pF 500 V 1000 pF 125 V 3000 pF 125 V 12 pF 500 V	4822 069 00966 4822 069 00967 4822 069 00968 4822 210 01017 4822 069 00886 4822 069 00969 904/10E C 285 AB/A1K 905/D3K 4822 069 00972	C34 C41 C46) R22) C42) C53) C48 C49 C60,68 C74 C87	30 pF 470 pF 125 V 330 pF + 330 Ω  270 pF 125 V 4,7 pF 500 V 4700 pF 30 V 5 μF 70 V 125 μF 16 V	C 005 CC/30E C 285 AB/D470E 4822 071 00908  4822 059 00351 4822 069 00573 4822 069 00973 4822 069 01101 909/G6,4 909/W125	C89) C90) R15 R28 R62 R50) R50') R51 R39 VL1 VL2 L1,2	50 + 50 μF 350 V 6800 Ω 0,5 W 1000 Ω 0,5 W 1000 Ω 5,5 W 1,5 MΩ+0,5 MΩ 0,47 MΩ 1000 Ω 200 mA 4 A	AC 8308/50+50 E 001 AD/A6K8 E 001 AD/A1K 938/A1K 4822 071 01026 4822 071 00921 4822 071 00822 974/V200 974/4000 955/D6,3x100

FOR PARTS WHICH ARE NOT MENTIONED REFER TO OUR CATALOGUE OF PHILIPS SERVICE PARTS - VOOR NIET GENOEMDE ONDERDELEN ZIE ONZE CATALOGUS VOOR PHILIPS SERVICE-ONDERDELEN  
 POUR DES PIECES PAS MENTIONNEES VOIR NOTRE CATALOGUE POUR PIECES SERVICE PHILIPS - FUER NICHT GENANNTTE TEILE SIEHE UNSEREN KATALOG VON PHILIPS SERVICE EINZELTEILE  
 PARA COMPONENTES NO MENCIONADOS SE REMITE A NUESTRO CATALOGO DE ACCESORIOS PHILIPS

B3X54A/00

B3X54A/00